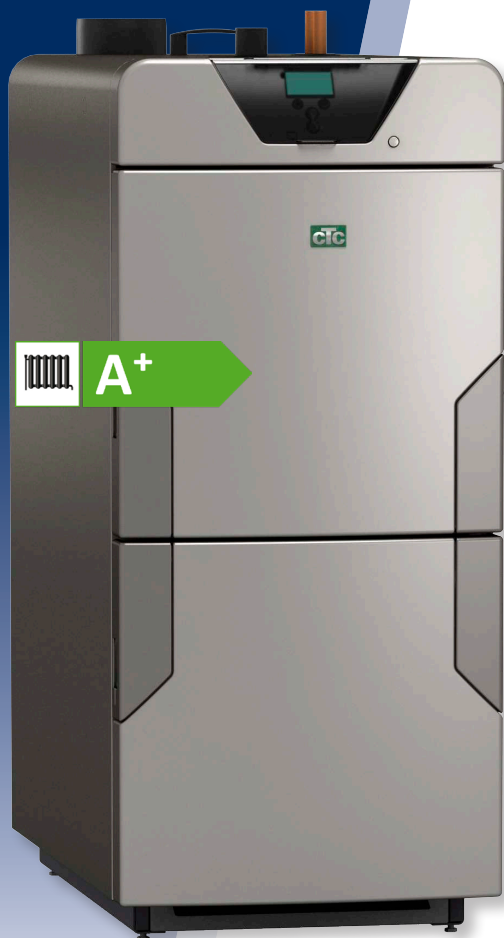


CTC V40/ CTC V22

Lambdagestuurde houtketels



Waarschijnlijk de beste houtketels ter wereld!

De CTC V40 en CTC V22 zijn voorzien van een keramische vuurplaats die extreem hoge temperaturen kan weerstaan en een keramische verbrandingskamer met extra goede turbulentie wat voor een gelijkmatige en efficiëntere verbranding zorgt. De lambdasensor regelt automatisch twee klepmotoren: een voor de primaire en een voor secundaire lucht, waardoor er altijd een optimale verbranding is.

De vuurplaats, met een inhoud van 138 liter hout, heeft hangende platen die de primaire lucht optimaal verspreiden en het risico minimaliseren dat het hout blijft hangen. Vegen doet u eenvoudig met een hendel vanaf de rechter of de linker kant om de binnenkant van pijpen te reinigen. Alle as kan vanaf de voorkant worden weggehaald en de minimale hoeveelheid as schuift u gemakkelijk in een geïntegreerde aslade. Een krachtige aanzuigende rookgasventilator voorkomt dat u rook in uw gezicht krijgt wanneer u de deur opent.

De houtketel kan twee verwarmingskringen regelen, een voor vloerverwarming en een voor radiatoren. Met het gebruiksvriendelijke bedieningspaneel kunt u alles gemakkelijk onder controle houden. Voor een optimale werking met de laagste kosten en een minimum aan inspanning, moeten houtketels altijd aangesloten worden op een buffersysteem van 1500-3000 liter.

Producten die energie verbruiken (Energy Using Products) moeten voldoen aan Ecodesign van de EU. Zowel de CTC V40 als de CTC V22 voldoen ruimschoots aan deze eisen. Ze hebben een rendement van meer dan 90% en zijn gecertificeerd door SP, het Technische onderzoeksinstituut van Zweden.

Met wortels in Zweden, heb je altijd warme gevoelens voor wat het bos je kan geven. Ons bedrijf is in 1923 dan ook gestart met het maken van houtkachels. Jaar na jaar werken we aan nieuwe oplossingen om nog meer energie uit een houtblok te kunnen persen. De ketels van tegenwoordig zijn aanzienlijk beter dan voorheen. Ze zijn schoner, milieuvriendelijk en comfortabeler.

Schaal voor Eco-ontwerpgegevens (A++ tot G).

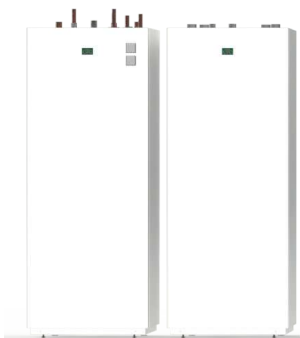
Voordelen

- Ketelrendement hoger dan 90%
- Voldoet aan de zwaarste milieueisen in Europa
- Krachtige aanzuigende ventilator
- Keramische verbrandingskamer
- Reinigen met een hendel
- Deuren met techniek uit de autowereld
- Gebruiksvriendelijk display
- Eenvoudiger stoken met hout




Vind een CTC-dealer in uw land
www.ctc-heating.com

Buffertanks en accessoires



300

Buffertank 1: 300/20

Geïsoleerde spiraaltank van 300 liter met 20 m warmwaterspiraal en twee gemonteerde thermometers. Aansluiting voor een elektrische weerstand 2". Aansluiting warmtebron 1 ¼"

CTC-nr.: 588351301

Buffertank 2: 300

Geïsoleerde volumetank van 300 liter met twee gemonteerde thermometers. Aansluiting voor een elektrische weerstand 2". Aansluiting warmtebron 1 ¼"

CTC-nr.: 588354301

500

Buffertank 1: 500/25

Geïsoleerde spiraaltank van 500 liter met 25 m warmwaterspiraal. Aansluiting voor een elektrische weerstand 2". Aansluiting warmtebron 2".

CTC-nr.: 588350301

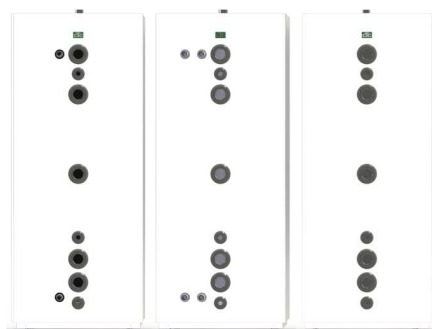
Buffertank 1: 500/50

Geïsoleerde spiraaltank van 500 liter met 2x25 m warmwaterspiralen. Aansluiting voor een elektrische weerstand 2". Aansluiting warmtebron 2".

CTC-nr.: 588349301

Buffertank 2: 500

Geïsoleerde volumetank van 500 liter. Aansluiting voor een elektrische weerstand 2". Aansluiting warmtebron 2". CTC-nr.: 588353301



750

Buffertank 1: 750/50

Geïsoleerde spiraaltank van 750 liter met 2x25 m warmwaterspiralen. Aansluiting voor een elektrische weerstand 2". Aansluiting warmtebron 2".

CTC-nr.: 588348301

Buffertank 1: 750/75

Geïsoleerde spiraaltank van 500 liter met 3x25 m warmwaterspiralen. Aansluiting voor een elektrische weerstand 2". Aansluiting warmtebron 2".

CTC-nr.: 588347301

Buffertank 2: 750

Geïsoleerde volumetank van 750 liter. Aansluiting voor een elektrische weerstand 2". Aansluiting warmtebron 2".

CTC-nr.: 588352301

CTC Laddomat 21-60

Laadapparatuur om meer energie uit uw houtketel te halen. Het verhoogt de efficiency, verhoogt de opslagcapaciteit van de tank, vermindert rook- en teerontwikkeling, verbetert het comfort, verlengt de levensduur van de ketel en met minder inspanning.

CTC-nr.: 586095001



Rookgasafvoerpijp met veegluik

Verlengstuk recht/omhoog met veegluik. Bouwhoogte 190 mm, inwendige diameter 165 mm/150 mm.

CTC-nr.: 573490001

Verlengstuk rookgasafvoerpijp 990 m

Verlengstuk rookgasafvoerpijp Ø 140 m

CTC-nr.: 573372001



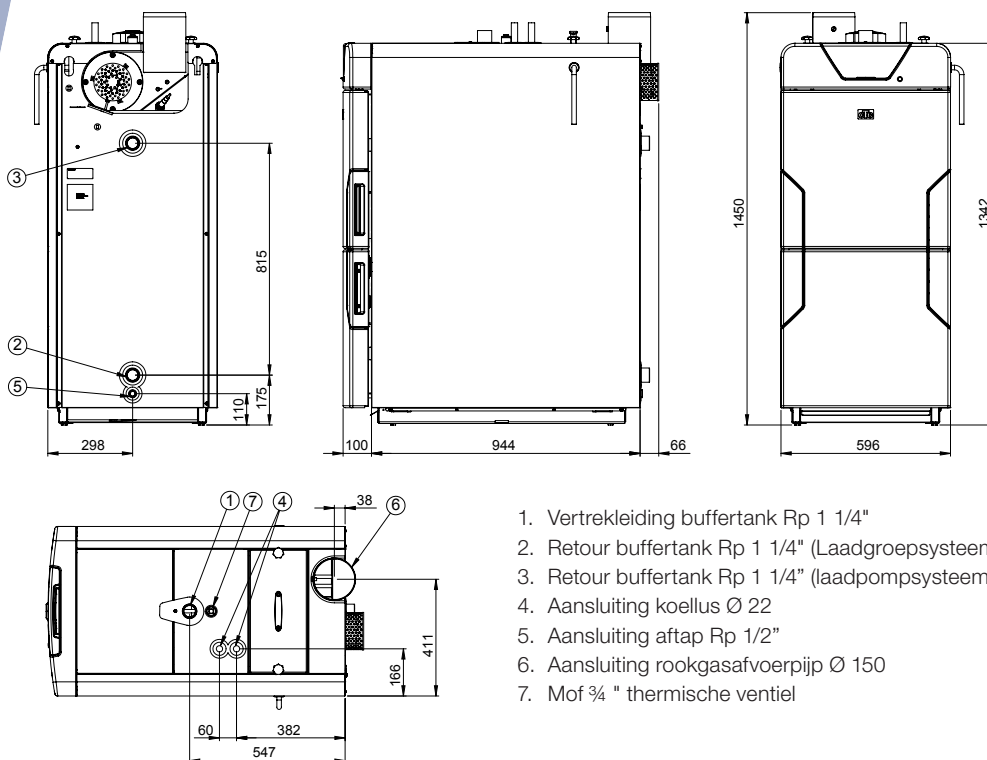
Verlengstuk rookgasafvoerpijp 1 m

Rechthoekige verlengstuk rookgasafvoerkanaal 170x110 mm

CTC-nr.: 553624012



Maattekening



1. Vertrekleding buffertank Rp 1 1/4"
2. Retour buffertank Rp 1 1/4" (Laadgroepsysteem)
3. Retour buffertank Rp 1 1/4" (laadpompsysteem)
4. Aansluiting koellus Ø 22
5. Aansluiting aftap Rp 1/2"
6. Aansluiting rookgasafvoerpip Ø 150
7. Mof 3/4 " thermische ventiel

Inhoud levering

Houtketel met handleiding.

Meegelieferd:

Hoekstuk rookgasafvoerpip, schoorsteenveeggereedschap, aftapkraan, ruimtevoeler, voeler vertrekleding, buitenvoeler.



Technische gegevens		V40	V22
CTC-nr.:		586000011	586001011
Gewicht (incl. verpakking)	kg	470	460
Afmetingen (diepte x breedte x hoogte)	mm	1044 x 596 x 1450	
Volume vuurplaats	liter	138	
Afmetingen vuurplaats (diepte x breedte x hoogte)	mm	549 x 370 x 680	
Elektrische aansluiting		230V 1N~	
Energie label verwarmingssysteem (met CTC EcoLogic) ¹⁾		A ⁺	
Energie label ¹⁾		A ⁺	
Ketelklasse (volgens EN 303-5)		5	
Seizoensgebonden energierendement ruimteverwarming η_s	%	80	78
Ketelrendement	%	92	91
Nominaal vermogen	kW	40	22
Energie efficiëntie index (EEI)		118	115
Beschermingsklasse (IP)		IP X1	
Watervolume verwarmingssysteem (V)	liter	105	114
Aanbevolen buffervolume	liter	2000-3000	1500-2000
Max. bedrijfstemperatuur (TS).	°C	110	
Max. bedrijfsdruk (PS)	bar	3	
Fabrieksinstelling rookgastemperatuur	°C	165	
Aanbevolen schoorsteentrek	mbar	0.15-0.30	
Aanbevolen schoorsteendiameter	mm	150-200	120-200
Geluidsvermogen (L_{WA})	dB(A)	56	

¹⁾ Technische parameters voor vaste-brandstofketels (verordening (EU) 2015/1187). Schaal voor Eco-ontwerpgegevens: A⁺⁺ tot G

Stickers voor energielabels en informatiebladen kunnen eenvoudig worden gedownload op www.ctc-heating.com/ecodesign.