

ctc

CTC EcoAir 400

Luft til vand-varmepumper,
model: 406-420, 6-17 kW



CTC EcoAir 400 er en serie luft til vand-varmepumper til huse, ejendomme eller mindre industriejendomme. CTC EcoAir 400 har både en høj virkningsgrad og et lavt lydniveau. CTC EcoAir 400 er en af Sveriges mest solgte luft til vand-varmepumper.

CTC EcoAir 400 er udstyret med en effektiv og driftssikker kompressor og en lydtdæmpende blæserkonstruktion. Det gør den til en driftssikker, effektiv og støjsvag luft til vand-varmepumpe.

CTC EcoAir 400 sænker omkostningerne til opvarmning med op til 70 %, genererer varme ved ned til -22 °C og producerer varmt vand med en temperatur på op til 65 °C.

CTC EcoAir 400 overfører luftens energi til varme og varmt vand og kræver ingen borehuller eller sløjfer i jorden. CTC EcoAir 400 har behovsstyret automatisk afrimning, som reducerer afrimningen til et minimum. Dette giver mere varme, mere effekt og længere levetid.

CTC EcoAir 400 fungerer bedst med indendørsmodulerne CTC EcoZenith med indbygget varmepumpestyring. Har du et ekstra stort varmtvandsbehov, kan du koble CTC EcoAir 400 til multitanken CTC EcoZenith i550 Pro. Den har en varmtvandskapacitet på mere end 600 liter, hvilket rækker til 15 lange brusebade.

Hvis du vil tilslutte CTC EcoAir 400 til dit eksisterende anlæg, skal du supplere med styremodulet CTC EcoLogic Pro/Family. Et unikt styresystem, som overvåger og styrer CTC's varmepumper, solpaneler, tilskudsvarme, buffertank, pool, frikøling m.m. i op til fire forskellige varmesystemer. Hvis energibehovet er ekstra stort, kan der kombineres op til ti varmepumper.

Alle CTC-varmepumper og -kedler er designet, udviklet og fremstillet på vores fabrik i Ljungby i Sverige. Dermed har vi fuldstændig kontrol over alle trin i processen fra fremstilling til levering af det færdige produkt.

Fordele:

- God energiklasse: A⁺⁺
- Reducerer varmeomkostningerne med op til 70 %
- Varmepumpe med lavt lydniveau
- Høj årvirkningsgrad: SCOP-værdi på 3,9
- Nem at installere
- Genererer varme ved en temperatur på ned til -22 °C og producerer vand, som er op til 65 °C varmt
- Indbygget beholder til kondensvand
- Styres via mobilen med CTC Connect+



Find en CTC distributør i dit land
www.ctc-heating.com

ENERGY
FLEX

Kompatible styreenheder til CTC EcoAir 406-420 – for mere udførlige oplysninger henvises til det pågældende produktblad



CTC EcoZenith i350 *Kun til CTC EcoAir 406-408

Indendørsmodul med højeffektiv varmtvandsproduktion. Ekstremt velisoleret med varmeveksler. Fabriksmonteret ladepumpe og installationspakke.

Lav: 1657 mm med tilslutning foroven

Høj: 1905 mm med tilslutning forneden

CTC EcoZenith i250 *Kun til CTC EcoAir 406-410

Indendørsmodul med EnergyFlex. Fleksibel systemtank med varmepumpestyring og varmtvandsløjfer. Ladepumpe medfølger.

Lav: 1652 mm med tilslutning foroven

Høj: 1886 mm med tilslutning foroven

CTC EcoLogic Pro/Family

EnergyFlex-styring af varmesystemet. Et unikt styresystem, der overvåger og styrer CTC's varmepumper, solpaneler, tilskudsvarme, buffertank, pool, frikøling osv.

CTC EcoLogic Pro/Family sørger automatisk for til- og frakobling af den eksisterende kedel og prioriterer varmtvandsproduktion eller varme.

Pro: Kan styre ti CTC-varmepumper i fire varmesystemer

Family: Kan styre to CTC-varmepumper i to varmesystemer



CTC EcoZenith i550 Pro

Intelligent multitank med EnergyFlex. Alt i en-tank, som kan styre tre varmepumper i tre forskellige varmesystemer, med integreret solstyring og to varmtvandsløjfer.

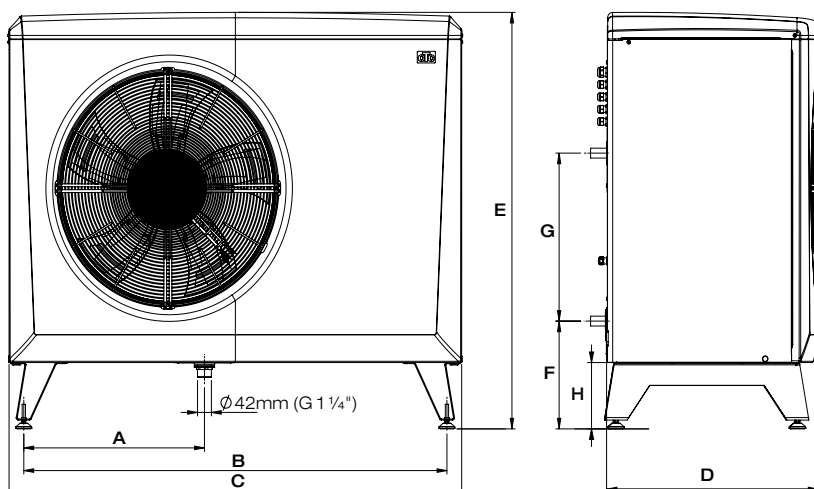
CTC EcoZenith i550 Pro har en varmtvandskapacitet på over 600 liter, men er kun 1700 mm høj, hvilket muliggør placering på steder med lav loftshøjde.

Tilbehør

		CTC-nr.:
CTC Installationssæt EcoAir	Frostsikring. Fleksible slanger med isolering og tilslutninger til varmepumpen	586534402
CTC Basic-styring	Digital termostatstyring. Bruges ved tank eller ved udskiftning af ældre CTC EcoAir	587893301
CTC Basic Display 1 m	Digitalt display. Bruges til service og navngivning af varmepumpe	586043401
CTC Basic Display 2.5 m	Digitalt display. Bruges til service og navngivning af varmepumpe	586043402
Kommunikationskabel 10 m	Når der er længere afstand mellem styreenhed og varmepumpe	586041401
CTC Ladepumpe 25/7-130	Egnet til CTC EcoAir 406-408	586041401
CTC Ladepumpe 25/7.5-130	Egnet til CTC EcoAir 410	586396303
CTC Ladepumpe 25/8.5-130	Egnet til CTC EcoAir 415-420	586396301
Varmekabel med plintsæt	Frostsikringssæt til kondensvandsafløb inkl. 5 m kabel (plintsæt: 586394401)	586685401
Flowmåler G25	Til måling og justering af vandflowet (Isoleringskål: 586683411)	586683401
CTC Converter 2.0	Gør det muligt at samkøre CTC EcoAir 400 med CTC-produkter i modelversion 3	585821303
CTC Regnbeskyttelse EA Ø500	Regnbeskyttelse til CTC EcoAir 406-408	586997301
CTC Regnbeskyttelse EA Ø650	Regnbeskyttelse til CTC EcoAir 410-420	586997302
CTC Beskyttelsesnet EA Ø500	Fordamperbeskyttelse til CTC EcoAir 406-408	588918301
CTC Beskyttelsesnet EA Ø650	Fordamperbeskyttelse til CTC EcoAir 410-420	588599301
CTC Beskyttelsesafdækning EA Ø500	Beskyttelse af tilslutningsrør, velegnet til CTC EcoAir 406-408	588916301
CTC Beskyttelsesafdækning EA Ø650	Beskyttelse af tilslutningsrør, velegnet til CTC EcoAir 410-420	588917301

Måltegning

CTC EcoAir 3x400V	A	B	C	D	E	F	G	H
406-408	486	1155	1245	545	1080	301	476	188
410-420	551	1285	1375	645	1180	301	476	188



Leverancens omfang

Varmepumpe med fabriksmonteret stikforbindelse til strømforsyning og kommunikation.
Kommunikationskabel, 15 m. Strømkabel, 2 m.

Medfølger

Manual, kondensafløb G1¼" og filterkugleventil: G1" (406-408)/G1¼" (410-420)

Anbefalet tilbehør:

Installationskit EcoAir 586534402
Frostsikring. Fleksible slanger med isolering og tilslutninger til varmepumpen.

Kompatible styremoduler:

406-408 CTC EcoZenith i350 H/L
406-410 CTC EcoZenith i250 H/L
406-420 CTC EcoLogic Pro/Family
406-420 CTC EcoZenith i550 Pro

Tekniske data 3x400V		406	408	410	415	420
CTC-nr.		585600001	585600002	585600003	585600004	585600005
Vægt (med emballage)	kg	130 (150)	150 (161)	180 (201)	187 (208)	190 (211)
Mål (dybde x bredde x højde)	mm	545x1245x1080		645x1375x1180		
Eldata, tilslutning		400V 3N~ 50Hz				
Mærkestrøm	A	4.0	4.9	7.5	10.0	11.8
Energieffektivitetsklasse i varmesystemet ved 35/55 °C ¹⁾		A ⁺⁺ / A ⁺	A ⁺⁺ / A ⁺	A ⁺⁺ / A ⁺	A ⁺⁺ / A ⁺	A ⁺ / A ⁺
Energieffektivitetsklasse ved 35/55 °C (A ⁺⁺⁺ - D)		A ⁺⁺ / A ⁺	A ⁺⁺ / A ⁺	A ⁺⁺ / A ⁺	A ⁺ / A ⁺	A ⁺ / A ⁺
Kapslingsklasse (IP)		IP X4				
Nominal varmeeffekt (P _{design}) ved gennemsnitligt klima 35/55 °C		5 / 5	6 / 6	10 / 9	13 / 12	14 / 14
Afgivet effekt ved W 35 °C og A +7/+2/-7 (EN14511)	kW	6.2/4.8/3.8	7.8/6.0/4.7	11.5/8.8/7.3	15.9/12.0/10.0	17.6/13.9/11.5
Tilført effekt ved W 35 °C og A +7/+2/-7 (EN14511)	kW	1.3/1.3/1.2	1.6/1.6/1.6	2.4/2.3/2.3	3.5/3.4/3.3	4.1/3.9/3.9
COP ved W 35 °C og A +7/+2/-7 (EN14511)		4.78/3.69/3.10	4.83/3.76/3.02	4.86/3.83/3.19	4.76/3.57/3.03	4.62/3.54/3.02
SCOP gennemsnitligt klima ved 35/55 °C (EN 14825)		3.9 / 3.0	3.9 / 3.0	3.9 / 3.1	3.8 / 3.1	3.7 / 3.0
SCOP koldt klima ved 35/55 °C (EN 14825)		3.5 / 2.7	3.4 / 2.7	3.5 / 2.8	3.3 / 2.8	3.3 / 2.8
Kølemiddelmængde (R407C, GWP 1774)	kg	2.2	2.2	2.7	3.4	3.5
CO ₂ -ækvivalent (* hermetisk lukket udstyr)	ton	3.902	3.902	4.790	6.032 *	6.209 *
Luftstrømningshastighed / silent mode	m ³ /h	2500	2800	4100	5400 / 4000	6200 / 5400
Lydeffekt L _{WA} ²⁾ / silent mode (EN 12102 ved A7 W35)	dB(A)	56	58	58	64 / 61	66 / 64
Lydtryk L _{pA} 5 m / silent mode *(ved A7 W35)	dB(A)	37	39	39	45 / 42	47 / 45
Lydtryk L _{pA} 10 m / silent mode *(ved A7 W35)	dB(A)	31	33	33	39 / 36	41 / 39

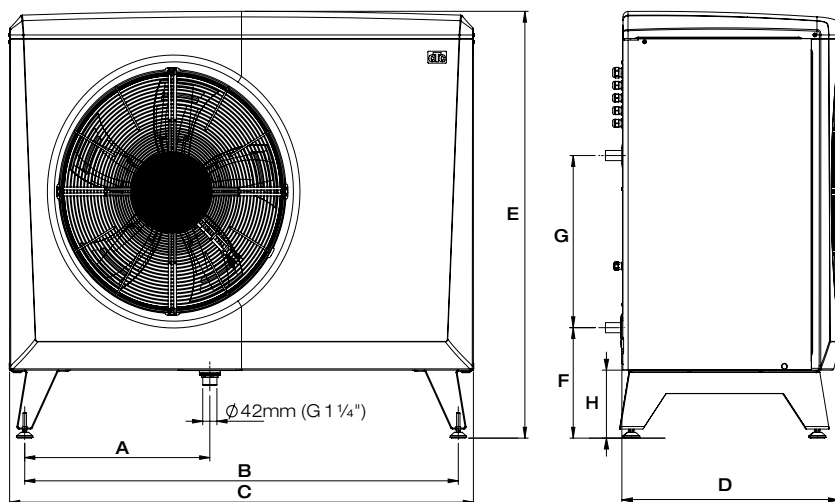
¹⁾ De viste data gælder sammen med styremodul CTC EcoZenith i250. Skala for ecodesign-data: A⁺⁺⁺ til G

Energimærkningsmærkater kan nemt downloades på www.ctc-heating.com/Ecodesign.

²⁾ Det angivne lydniveau skal ses som et fingerpeg, eftersom det påvirkes af kompressorens og ventilatorens omdrejningstal og af omgivelserne.

Måltegning

CTC EcoAir 1x230V	A	B	C	D	E	F	G	H
CTC EcoAir 406-408	486	1155	1245	530	1080	301	476	188
CTC EcoAir 410	551	1285	1375	610	1180	301	476	188



Leverancens omfang

Varmepumpe med fabriksmonteret stikforbindelse til strømforsyning og kommunikation.
Kommunikationskabel, 15 m. Strømkabel, 2 m.

Medfølger

Manual, kondensafløb G1¼" og filterkugleventil: G1" (406-408)/G1¼" (410)

Anbefalet tilbehør:

Installationskit EcoAir 586534402
Frostsikring. Fleksible slanger med isolering og tilslutninger til varmepumpen.

Kompatible styremoduler:

406-408 CTC EcoZenith i350
406-410 CTC EcoZenith i250
406-410 CTC EcoZenith i550 Pro
406-410 CTC EcoLogic Pro/Family

Tekniske data 1x230V		406	408	410
CTC-nr.		585600011	585600012	585600013
Vægt (med emballage)	kg	130 (150)	150 (161)	180 (201)
Mål (dybde x bredde x højde)	mm	545x1245x1080		645x1375x1180
Eldata, tilslutning		230V 1N~ 50Hz		
Mærkestrøm	A	10.3	12.4	18.8
Energieffektivitetsklasse i varmesystemet ved 35/55 °C ¹⁾		A++ / A+	A++ / A+	A++ / A+
Energieffektivitetsklasse ved 35/55 °C (A+++ - D)		A++ / A+	A++ / A+	A++ / A+
Kapslingsklasse (IP)		IP X4		
Nominal varmeeffekt (P _{design}) ved gennemsnitligt klima 35/55 °C		5 / 5	6 / 6	10 / 9
Afgivet effekt ved W 35 °C og A +7/+2/-7 (EN14511)	kW	6.2/4.8/3.8	7.8/6.0/4.7	11.5/8.8/7.3
Tilført effekt ved W 35 °C og A +7/+2/-7 (EN14511)	kW	1.3/1.3/1.2	1.6/1.6/1.6	2.4/2.3/2.3
COP ved W 35 °C og A +7/+2/-7 (EN14511)		4.78/3.69/3.10	4.83/3.76/3.02	4.86/3.83/3.19
SCOP gennemsnitligt klima ved 35/55 °C (EN 14825)		3.9 / 3.0	3.9 / 3.0	3.9 / 3.1
SCOP koldt klima ved 35/55 °C (EN 14825)		3.5 / 2.7	3.4 / 2.7	3.5 / 2.8
Kølemiddelmængde (R407C, GWP 1774)	kg	2.2	2.2	2.7
CO ₂ -ækvivalent	ton	3.902	3.902	4.790
Luftstrømning	m ³ /h	2500	2800	4100
Lydeffekt L _{WA} ²⁾ (EN 12102 ved A7 W35)	dB(A)	56	58	58
Lydtryk L _{pA} 5 m (ved A7 W35)	dB(A)	37	39	39
Lydtryk L _{pA} 10 m (ved A7 W35)	dB(A)	31	33	33

¹⁾ De viste data gælder sammen med styremodul CTC EcoZenith i250. Skala for ecodesign-data: A+++ til G

Energimærkningsmærkat kan nemt downloades på www.ctc-heating.com/Ecodesign.

²⁾ Det angivne lydniveau skal ses som et fingerpeg, eftersom det påvirkes af kompressorens og ventilatorens omdrejningstal og af omgivelserne.