

CTC CFA III

Ventilation à extraction



CTC CFA III est un dispositif extracteur conçu pour être placé au-dessus des modules d'intérieur et pompes à chaleur CTC.

CTC CFA III est idéal pour compléter les modules d'intérieur et pompes à chaleur CTC et permet une installation simple et élégante dans une maison avec une ventilation d'extraction mécanique qui a été convertie en chaleur de roche, chaudière traditionnelle ou pompe à chaleur à air/eau.

CTC CFA III comporte un ventilateur d'extraction placé dans un logement à isolation thermique d'une couleur et d'un design correspondant aux modules d'intérieur et pompes à chaleur CTC. Le ventilateur est constamment en marche et crée une dépression dans la maison, ce qui permet d'évacuer l'air vicié et de faire pénétrer de l'air frais à travers le système d'arrivée d'air de la maison.

L'avant est facile à ouvrir pour, par exemple, remplacer le filtre. CTC CFA III est conçu pour être placé au-dessus des pompes à chaleur et modules d'intérieur CTC, mais peut également être monté de manière autonome sur une étagère.

Avantages

- Procure un climat intérieur optimal
- Assure la ventilation dans les maisons avec une ventilation d'extraction mécanique en cas de conversion vers une pompe à chaleur ou chaudière
- Installation simple et élégante
- Se monte sur la partie intérieure/pompe à chaleur ou de manière autonome sur une étagère
- Faible niveau sonore



Trouver un distributeur de CTC dans votre pays
www.ctc-heating.com

Schéma de dimensions

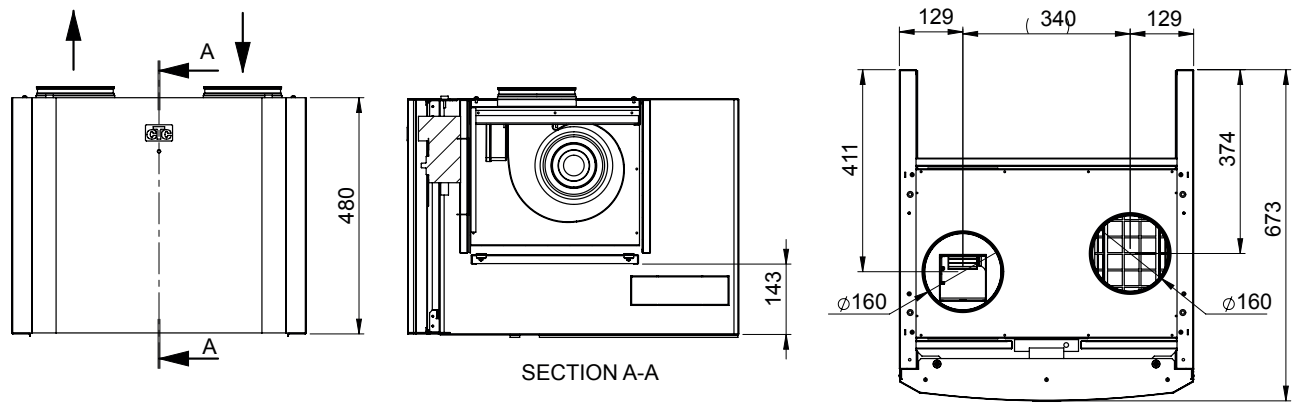
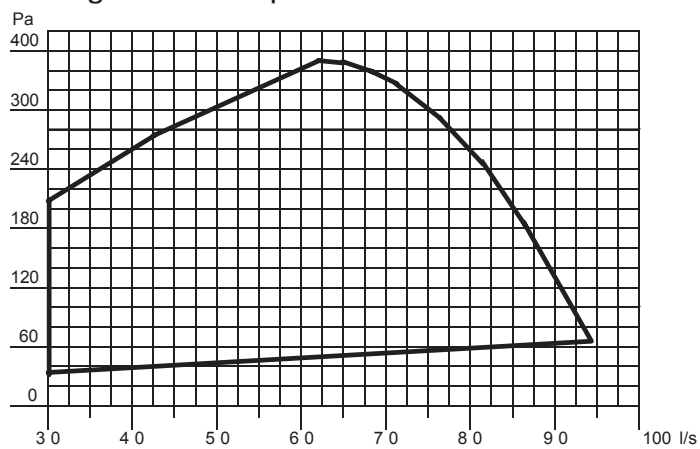


Diagramme de capacité



Filtre à air pour remplacement :

Kit de filtre
 N° CTC : 584165401
 N° RSK : 6246948

Unités de commande compatibles :

CTC EcoZenith i250 / i550
 CTC EcoHeat 400
 CTC EcoPart Pro

Caractéristiques techniques		CTC CFA III
N° RSK		6240934
N° CTC		586715001
Poids (emballage inclus)	kg	26
Dimensions (largeur x profondeur x hauteur)	mm	598 x 673 x 521
Caractéristiques électriques, raccordement		230V 1N~ 50Hz
Puissance du ventilateur	W	83
Indice de protection (IP)		IP 24
Ventilation		
Utilisation spécifique de l'énergie (SEC) à climat froid/moyen/chaud	kWh/m ² /an	-40,57 / -19,64 / -7,67
Débit d'air, ventilation (min./référence/max.)	l/s	90
Débit maximal	l/s (m ³ /h)	115 (414)
Débit de référence (SEC), (EU) n° 1254	l/s (m ³ /s)	70 (0,070)
Puissance acoustique, débit de référence (L _{WA})	dB(A)	44
Classe de filtre EN 779		G80
Taille de la maison max./min. (à 0,35 l/s m ²)	m ²	250

La fiche de données Ecodesign peut être facilement téléchargée depuis le site :

www.ctc-heating.com/Ecodesign

Échelle des données Ecodesign : A* à G

