

Reservdelar och tillbehör  
Spare parts and accessories  
Ersatzteile und Zubehör  
Pièces détachées et accessoires



Providing sustainable energy solutions worldwide

**CTC Parca 312**  
**CTC Parca 314**  
**CTC Parca 318**

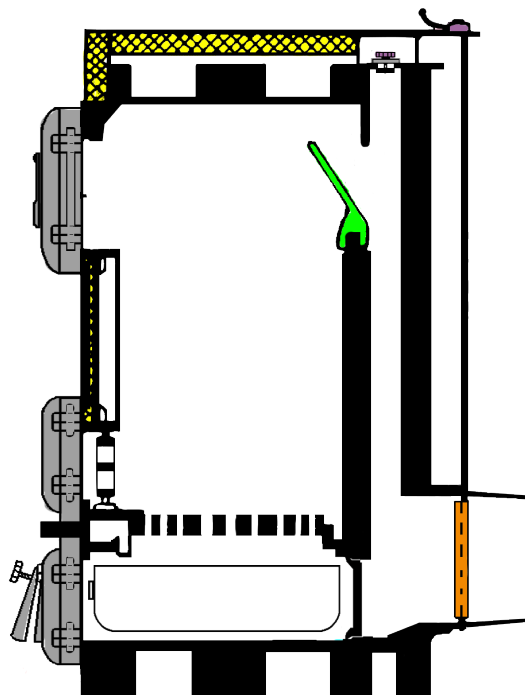
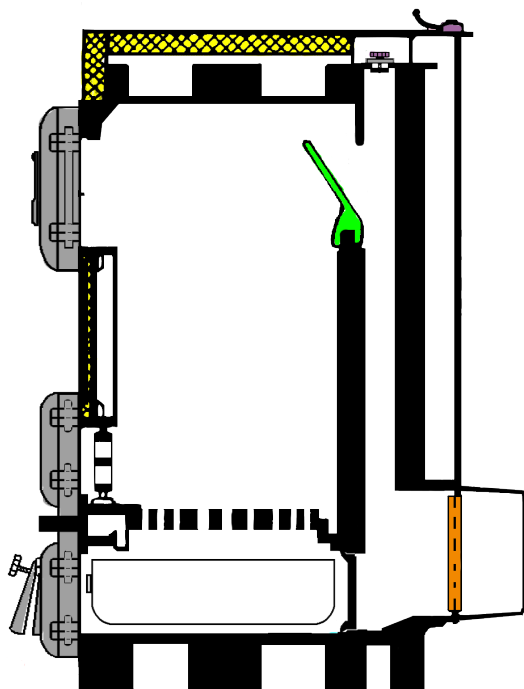


# Översikt - Overview - Übersicht - Généralités

Produktmodeller/ Product models/ Modelle/ Modèles _____	3
1. Exteriör - Exterior - Extérieur - Extérieur _____	4
2. Tillbehör - Accessories - Zubehör - Accessoires _____	5
3. Eldstad - Furnace - Herd - Foyer _____	6
4. Sotning - Cleaning - Reinigung - Nettoyage _____	8

190111 utgåva/release-1 ÄD 5658

## Produktmodeller/ Product models/ Modelle/ Modèles



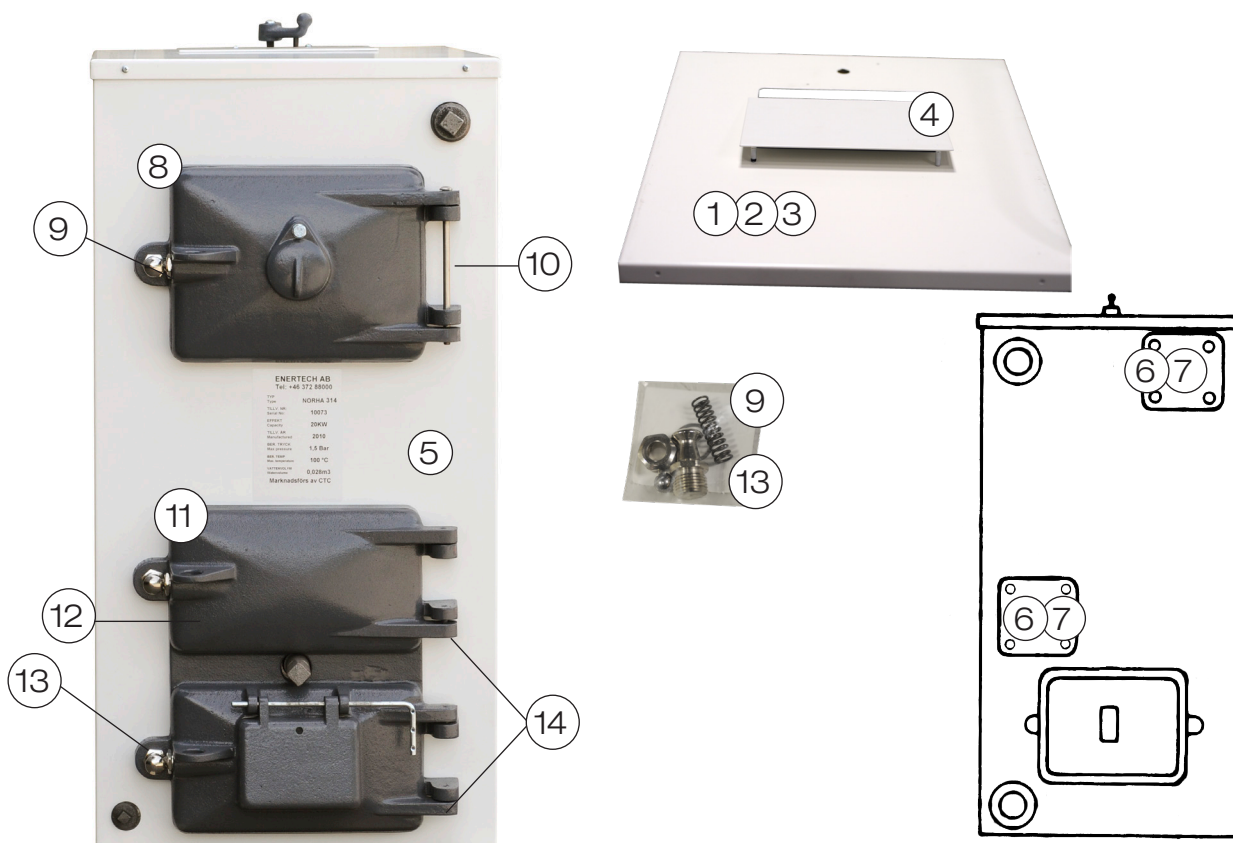
PARCA 312 17 kW 790400001

PARCA 314 20 kW 790400003

PARCA 318 25 kW 790400002

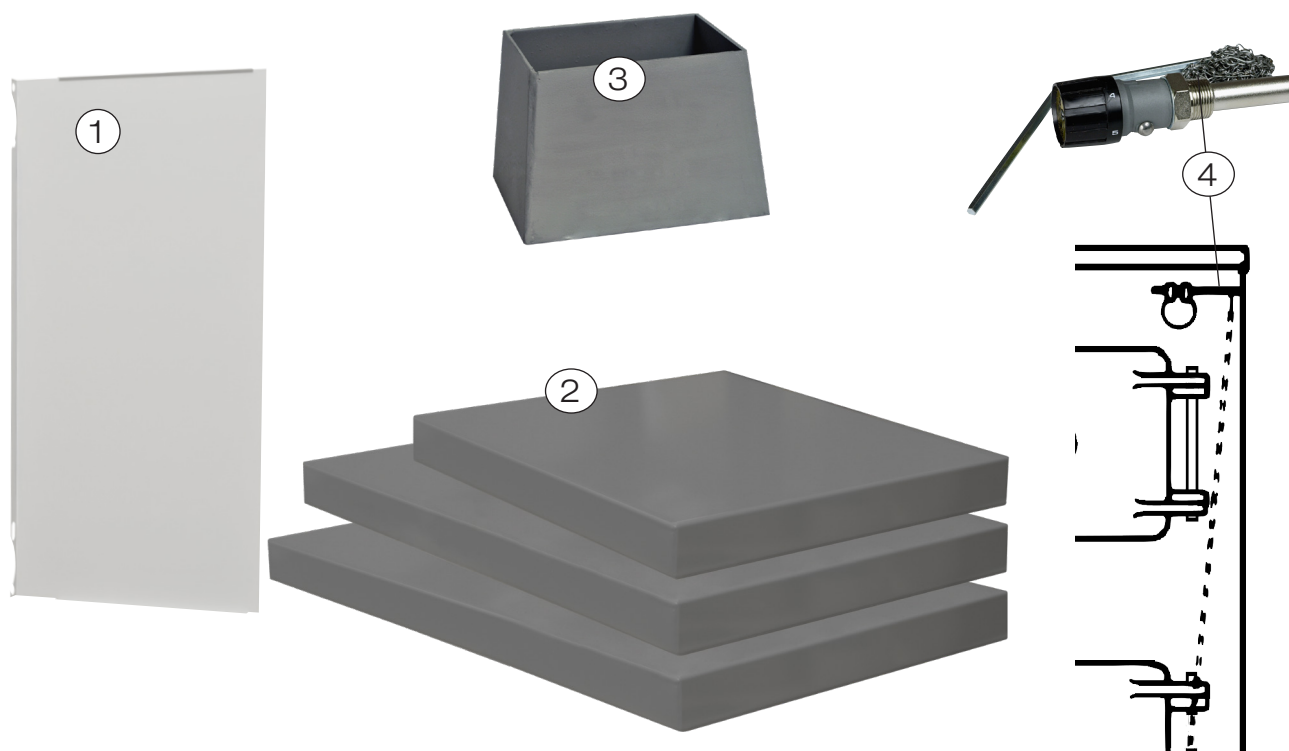
# 1. Exteriör - Exterior - Extérieur - Extérieur

Artikel nr	Namn	Name	Name	Nom	Information
1	791147401 Takplåt 312	Roof plate 312	Dachplatte 312	Panneau de toit. 312	
2	791147403 Takplåt 314	Roof plate 314	Dachplatte 314	Panneau de toit. 314	
3	791147402 Takplåt 318	Roof plate 318	Dachplatte 318	Panneau de toit. 318	
4	791149501 Täcklock, sotlucka.	Cover, soot door.	Deckel für Reinigungstür .	Couvrir, trappe de ramonage.	
5	701383612 Frontplåt.	Front plate.	Frontplatte .	Plaque avant.	
6	701016280 Blindfläns, 140*140mm	Blind flange, 140 * 140mm	Blindflansch , 140 * 140mm	Bride aveugle, 140 * 140mm	
7	701068103 Packning, blindfläns Ø 95mm	Gasket, blind flange Ø 95mm	Dichtung, Blindflansch Ø 95mm	Joint bride aveugle Ø 95mm	
8	701395416 Påfyllningslucka kpl	Filling hatch cpl	Fülltür cpl	Remplir porte.	
9	701377701 Kullås kpl för lucka	Ball lock cpl for hatch	Kugelsperr kpl für Luke	Serrure de boule pour porte	
10	701335801 Axel, påfyllningslucka	Axel, filling gap	Axel, füllt Lücke	Arbre pour porte de remplissage	
11	701377316 Ask- & Slagglucka. kpl	Ash & Slag hatch. cpl	Ash & Slag Luke. cpl	Ash & scories trappe. cpl	
12	701336101 Brännplåt, asklucka	Burn Plate, ash door	Brennen Teller, Aschentür	Assiette, porte de cendres brûler	
13	701377701 Kullås kpl för lucka	Ball lock cpl for hatch	Kugelsperr kpl für Luke	Serrure de boule pour porte	
14	285026311 Nit KN 6x28 FZB, från serie 3940-0101	Nit CN 6x28 Galvanized, from series 3940-0101	Nit CN 6x28 , verzinkt, Seriell von 3940-0101	Nit CN 6x28 galvanisé, serial de 3940-0101	



## 2. Tillbehör - Accessories - Zubehör - Accessoires

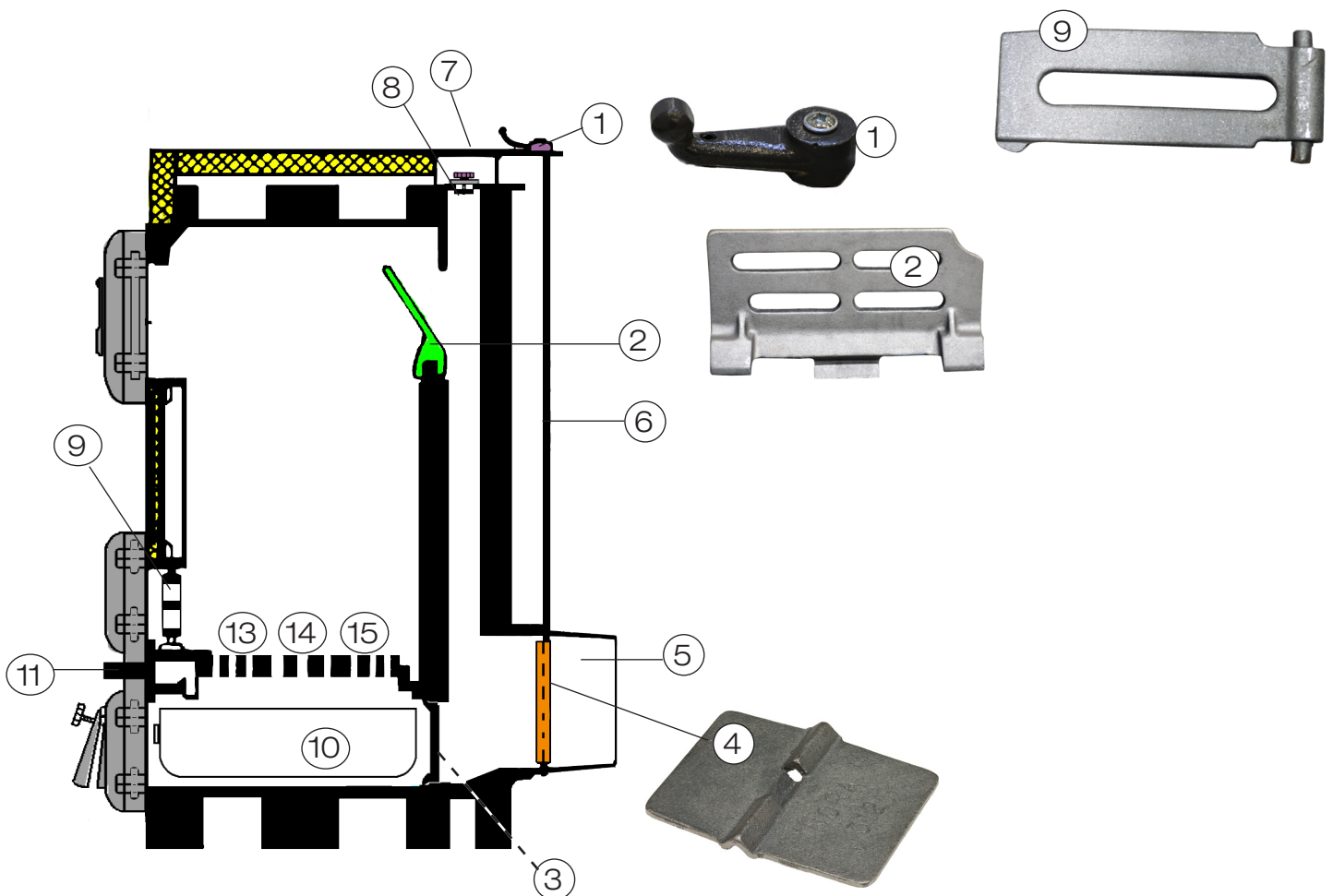
Artikel nr	Namn	Name	Name	Nom	Information
1	701383422 Sidoplåt. 312 (tillbehör)	Side plate. 312 (accessories)	Seitenplatte . 312 (zubehör)	Plaque latérale. accessoire 312	
1	701383432 Sidoplåt. 314 (tillbehör)	Side plate. 314 (accessories)	Seitenplatte . 314 (zubehör)	Plaque latérale. accessoire 314	
1	701383452 Sidoplåt. 318 (tillbehör)	Side plate. 318 (accessories)	Seitenplatte . 318 (zubehör)	Plaque latérale. accessoire 318	
2	701396702 Sockel 312 50mm (tillbehör)	Socket 50mm 312 (accessories)	Socket 312 50mm (zubehör)	Socket 50mm accessoire 312	
2	701396703 Sockel. 314 50mm (tillbehör)	Socket 50mm 314 (accessories)	Socket . 314 50mm (zubehör)	Socket 50mm accessoire 314	
2	701396701 Sockel. 318 50mm (tillbehör)	Socket 50mm 318 (accessories)	Socket . 318 50mm (zubehör)	Socket 50mm accessoire 318	
3	701380201 Förlängning, rökrör.	Extension, flue pipe.	Verlängerung, Rauchrohr.	Extension, conduit de fumée.	150mm, inv 127*177,5mm
4	908317001 Drag regulator.	Draft regulator.	Entwurf Regler .	Régulateur de tirage.	





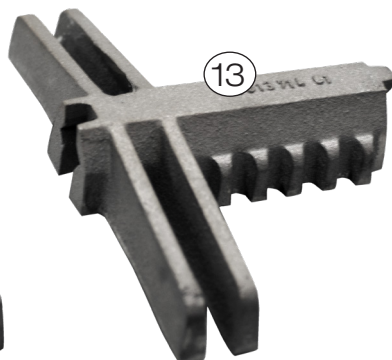
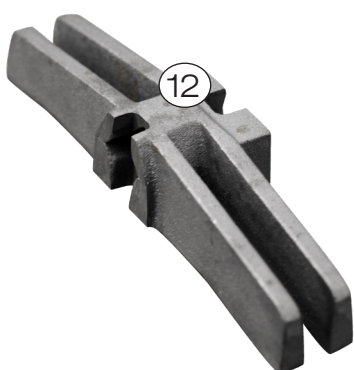
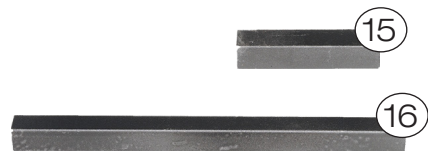
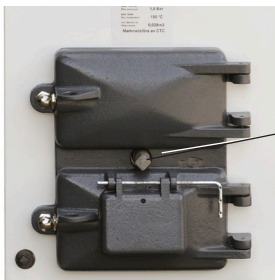
### 3. Eldstad - Furnace - Herd - Foyer

Artikel nr	Namn	Name	Name	Nom	Information
1	791157601 Spjällvred kpl	Throttle Knob cpl	Dämpfer-Knopf. kpl	L'axe de l'amortisseur Bouton cpl	
2	701373001 Koksledare/gnisttskydd	Coke Editorial / spark arrester	Coke Redaktion / Funkenschutz	Coke Editorial / pare-étincelles	
3	701377401 Sotlucka kpl	Sweeping hatch cpl	Ruß Tür. kpl	balayant trappe cpl	
4	701384401 Spjällskiva, Rökrör	Throttle disc, Flue	Drosselscheibe, Rauch	Voile pour les cheminées.	
5	701379961 Spjällstuds	Throttle Bounce.	Dämpfer Bounce.	Goujons L'axe de l'amortisseur	
6	711099502 Spjällaxel, Rökrör	The spindle, Flue.	Die Spindel, Rauch.	L'axe de l'amortisseur, Flue	
7	791149501 Täcklock, sotlucka (takplåt)	Cover, soot door. (roofing)	Deckel für Reinigungstür. (Dachdecker)	Couverture, trappe de ramonage (toit)	
8	701336681 Renslock	Cleaning cap	Reinigungsklappe.	Plafond de nettoyage.	
8	701337101 Isoleringsskiva, renslock	Insulation, cleaning cap	Isolierung, Reinigungstür	Plaque d'isolation, plafond de nettoyage	
9	701371001 Framgaller	front grille	Frontgitter	Calandre.	



### 3. Eldstad - Furnace - Herd - Foyer

10	701336206	Asklåda	Ash box	Aschenkasten	Cendrier.	312
10	701336207	Asklåda	Ash pan	Aschekasten	Cendrier.	314, 318
11	701335501	Axeltapp, roster	Shaft end, roster	Wellenende, Dienstplan	L'axe Grille de fonte	
12	701371601	Roster, främre	Cast iron fire grate front	Gjutjärnsroster vorderen	Grille de fonte avant	
13	701371401	Roster, mitre	Cast iron fire grate, middle	Gjutjärnsroster, mitten	Grille de fonte, milieu	314, 318
14	701371501	Roster, bakre	Cast iron fire grate, rear	Gjutjärnsroster, hinten	Grille de fonte arrière	
15	711099401	Rostaxel, kort	Fire grate shaft, short	Rosteraxel, Kurz	L'axe grille de fonte, court	312
16	711099402	Rostaxel, lång	Fire grate shaft, long	Rosteraxel, lang	L'axe grille de fonte, longue de	314, 318
17	711092901	Rostnyckel	Fire grateKey.	Rosternyckel.	Clé, grille de fonte	
18	701095002	Nippel för sektion	Nipple for section	Nippel für Abschnitt	Raccord pour la section	



## 4. Sotning - Cleaning - Reinigung - Nettoyage

Artikel nr	Namn	Name	Name	Nom	Information
1	519376405 Sot & Askraka	Soot and ash scraper.	Ruß und Asche Schaber.	Suie et de cendre grattoir.	
2	571184401 Sotborste	Sweeping brush.	Kehrbürste .	Balayant brosse.	204*154mm











