

# CTC CFA III

## Abluftanlage



**CTC CFA III ist ein Abluftgerät, das für die Aufstellung auf den Gebäudemodulen und Wärmepumpen von CTC konzipiert ist.**

CTC CFA III ist die perfekte Ergänzung zu den Gebäudemodulen und Wärmepumpen von CTC. Das Gerät ermöglicht eine saubere und einfache Installation in Häusern mit mechanischer Abluftanlage nach der Umwandlung mit herkömmlichem Heizkessel, Erdwärmepumpe mit Erdwärmesonde oder Luft-/Wasserwärmepumpen.

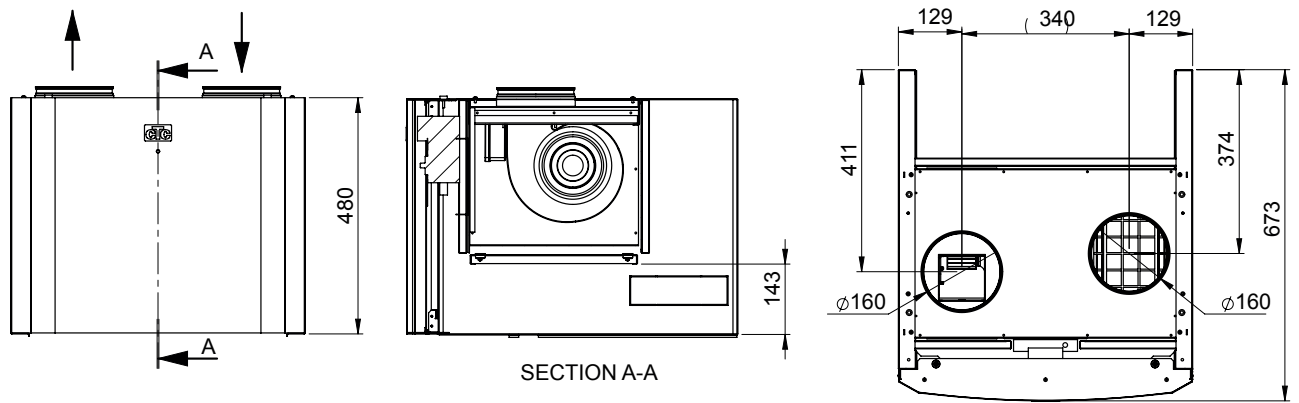
CTC CFA III verfügt über ein Abluftgebläse, das in ein schallgedämmtes Gehäuse in derselben Farbe wie die Gebäudemodule und Wärmepumpen von CTC integriert ist. Das Gebläse läuft im Dauerbetrieb und erzeugt einen Unterdruck im Haus, wodurch die verbrauchte Luft abgeleitet und frische Luft über die hauseigene Zuluftanlage zugeführt wird.

Die Vorderseite lässt sich, beispielsweise für einen Filterwechsel, leicht öffnen. CTC CFA III ist für die Aufstellung auf den Gebäudemodulen und Wärmepumpen von CTC konzipiert, kann aber auch freistehend auf einem Regal daneben montiert werden.

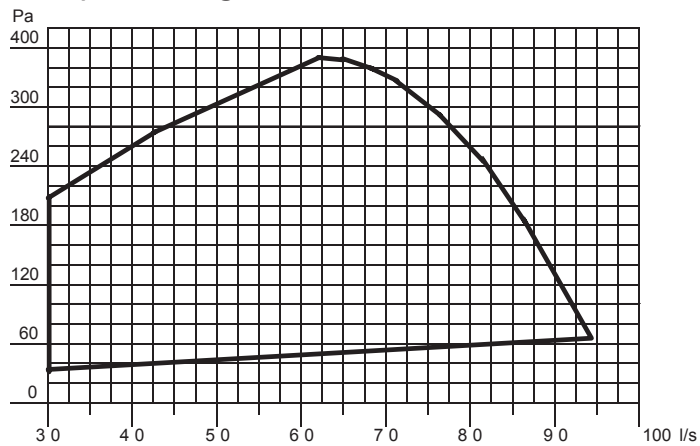
## Vorteile

- Für ein optimales Raumklima
- Übernimmt die Belüftung für Häuser mit mechanischer Abluft bei der Umwandlung mit Wärmepumpen oder Heizkessel
- Einfache und saubere Installation
- Montage auf dem Gebäudemodul/auf der Wärmepumpe oder freistehend in einem Regal
- Geringer Geräuschpegel

## Maßzeichnung



## Kapazitätsdiagramm



### Luftfilter für Ersatz:

Filtersatz  
 CTC-Nr.: 584165401  
 RSK-Nr.: 6246948

### Kompatible Steuereinheiten:

CTC EcoZenith i250 / i550  
 CTC EcoHeat 400  
 CTC EcoPart Pro

Technische Daten		CTC CFA III
RSK-Nr.		6240934
CTC-Nr.		586715001
Gewicht (Verpackungsgewicht)	kg	26
Abmessungen (Breite x Tiefe x Höhe)	mm	598 x 673 x 521
Elektrische Daten, Anschluss		230V 1N~ 50Hz
Leistung Gebläse	W	83
Schutzart (IP)		IP 24
<b>Lüftung</b>		
Spezifische Energienutzung (SEC) bei kaltem/mittlerem/warmem Klima	kWh/m <sup>2</sup> pro Jahr	-40,57 / -19,64 / -7,67
Luftstrom Ventilation (Mindest-/Vergleichs-/Höchstwert)	l/s	90
Maximaler Volumenstrom	l/s (m <sup>3</sup> /h)	115 (414)
Vergleichswert (SEK), (EU) Nr. 1254	l/s (m <sup>3</sup> /s)	70 (0,070)
Schallpegel Vergleichswert (L <sub>WA</sub> )	dB(A)	44
Filterklasse EN 779		G80
Max. Hausgröße (bei 0,35 l/s m <sup>2</sup> )	m <sup>2</sup>	250

Das Ökodesign-Datenblatt steht unter [www.ctc-heating.com/Ecodesign](http://www.ctc-heating.com/Ecodesign) zum Download bereit  
 Energieeffizienz-Skala: A+ bis G

