

# CTC



## CTC EcoAir 510M

Varvtalsstyrd luft/vattenvärmepump 2-10 kW

CTC EcoAir 510M är en varvtalsstyrd luft/vattenvärmepump med en effekt på 2-10 kW som automatiskt anpassar sig till fastighetens effektbehov under året. Vid stort effektbehov ökar effekten och vid lägre varvar kompressorn ner och effekten minskar. Tack vare detta får du alltid maximal besparing.

CTC EcoAir 510M är optimerad för att på bästa sätt ta tillvara på den miljövänliga energin som finns i luften. Den överför luftens energi till värme och varmvatten och kräver inga borrhål eller slingor i marken. CTC EcoAir 510M har automatiskt avfrostning som ger mer värme, mer effekt och ökad livslängd. CTC EcoAir 510M är självklart utrustad med uppvärmt kondensvattenkär.

CTC EcoAir 510M ska alltid installeras med någon av våra inomhusmoduler eller Logicstyrningar, vi rekommenderar CTC EcoZenith i350, för styrning och varmvatten. För att göra det enkelt att justera värme och varmvatten har våra inomhusmoduler pekskärm i färg.

Inomhusmodulen CTC EcoZenith i350 har utrustats med en högeffektiv varmvattenberedning som producerar över 300 liter varmvatten.

Vill du koppla CTC EcoAir till din befintliga anläggning kompletterar du med styrmodulen CTC EcoLogic Pro/Family. Ett unikt styrsystem som övervakar och styr CTC's värmepumpar, solpaneler, spetsvärme, bufferttank, pool, frikyla etc i upp till fyra olika värmesystem. Om energibehovet är extra stort kan upp till tio värmepumpar samköras.

Alla CTC värmepumpar och pannor är designade, utvecklade och tillverkade i vår fabrik i Ljungby. Detta ger oss total kontroll av alla steg i tillverkningsprocessen från tillverkning till leverans av färdig produkt.

### Fördelar:

- Bästa Energiklassen A+++
- Ger upp till 80 % lägre värmekostnader
- Värmepump med låg ljudnivå
- Högsta årsverkningsgrad: 4,6 i SCOP
- Ger värme ner till -22 °C och producerar upp till 65 °C vatten
- Inverterstyrd kompressor
- Inbyggt kondensvattenkär
- Styrs via mobilen med CTC Connect+



Finn en CTC distributör i ditt land  
[www.ctc-heating.com](http://www.ctc-heating.com)

ENERGY  
FLEX



# Kompatibla styrenheter för CTC EcoAir 510M

## - för mer utförlig information se respektive produktblad



### CTC EcoLogic L/M

EnergyFlex styrning av värmesystem. Ett unikt styrsystem som övervakar och styr CTC's värmepumpar, solpaneler, spetsvärme, bufferttank, pool, frikyla, ventilation etc.

CTC EcoLogic L/M sköter helt automatiskt in- och urkoppling av den befintliga pannan, prioriterar varmvattenproduktion eller värme.

**L:** Kan styra tio CTC värmepumpar i fyra värmesystem.

**M:** Kan styra två CTC värmepumpar i två värmesystem.

### CTC EcoVent i360F, 12 kW

Inomhusmodul med högeffektiv varmvattenberedning och integrerad frånluftsventilation. Extremt välisolerad med värmeväxlare. Fabriksmonterad laddpump och installationspaket.

Ett nytt koncept för hus med frånluftsvärme. En komplett inomhusmodul med värmepumpsstyrning och integrerad ventilation som i kombination med en luft/vattenvärmepump ger en betydligt energieffektivare, smartare och tystare anläggning.



### CTC EcoZenith i360, 9-12 kW

Inomhusmodul med högeffektiv varmvattenberedning.

Extremt välisolerad med värmeväxlare. Inklusive laddpump och expansionskärl.

**Låg:** 1,67 m Toppanslutning.

**Hög:** 1,92 m Bottenanslutning.



### CTC EcoZenith i555 Pro, 18-27 kW

Allt-i-ett-tank med inbyggd intelligent styrning som kan styra alla komponenter i ett eller flera värmesystem. Den kan till och med styra flera olika typer av värmepumpar och välja vilken som ska gå i drift för bästa ekonomi. Endast 1,70 m hög med en varmvattenkapacitet på mer än 600 liter.



### CTC EcoZenith i255, 15-18 kW

Inomhusmodul med EnergyFlex. Flexibel systemtank med värmepumpsstyrning och två varmvattenslingor. Inklusive laddpump och expansionskärl.

**Låg:** 1,65 m Toppanslutning.

**Hög:** 1,90 m Toppanslutning.

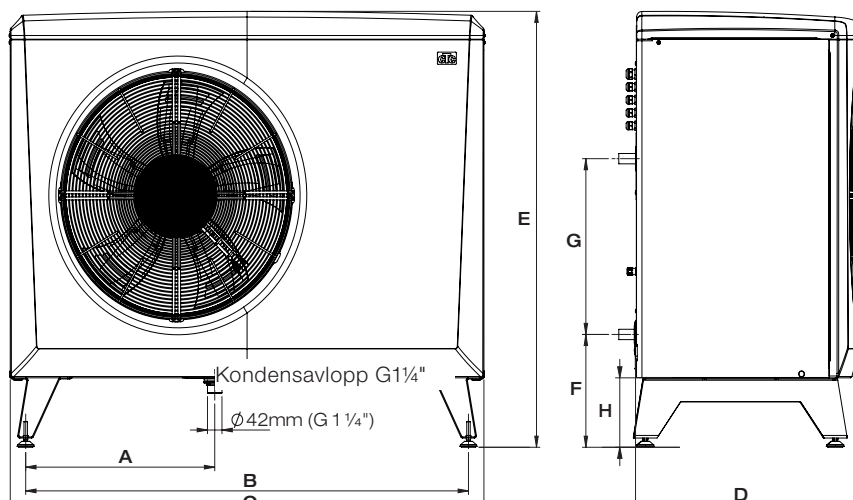


## Tillbehör

		RSK:
<b>CTC Installationskit EcoAir</b>	För frostskyddad installation utomhus. Flexibla slangar med isolering och kopplingar	621 2362
<b>CTC Laddpump 25/7.5-130</b>	7,5 m A-klass PWM. Lämplig för värmepump 10-12 kW. (510M)	621 2427
<b>Värmekabel med plintsats</b>	Frostskyddsats för kondensvattenavlopp inkl. 5 m kabel. (Endast plintsats. RSK:6247707)	624 7706
<b>Flödesmätare G25</b>	För mätning och justering av vattenflödet (Isolerskål RSK: 6247710)	624 7709
<b>CTC Regnskydd EA Ø500</b>	Regnskydd för CTC EcoAir 510M	615 3139
<b>CTC Skyddsgaller EA Ø500</b>	Stötskydd för förångaren	621 2504
<b>CTC Skyddskåpa EA Ø500</b>	Stötskydd för anslutningsrören	621 2506

## Måttskiss

CTC EcoAir 1x230V	A	B	C	D	E	F	G	H
510M	486	1155	1245	530	1080	301	476	188



### Leveransomfattning

Värmepump, kommunikationskabel (Modbus)15 m, anslutningsdon för strömmatning & kommunikation

### Rekomenderat tillbehör:

Installationskit EcoAir 586534402  
Frostskydd. Flexibla slangar med isolering och kopplingar för värmepumpen.

Tekniska data CTC EcoAir 1x230V		510M
RSK nr		6251398
CTC nr		587601001
Vikt (exkl/inkl emb)	kg	119 / 148
Mått (bredd x djup x höjd)	mm	1245 x 545 x 1080
Eldata		230V 1N~ 50Hz
Märkström	A	20.8
Paketets effektivitetsklass: W35/55 (A+++ till G) <sup>1)</sup>		A+++ / A++
Energieffektivitetsklass: W35/55 (A+++ till D)		A+++ / A++
Effektområde	kW	2-10
Kapslingsklass (IP)		IP 24
Tillförd effekt @ W 35 °C & A +7 @ min rps / -7 °C @ max rps. (EN14511)	kW	0.54 / 2.42
Avgiven effekt @ W 35 °C & A +7 @ min rps / -7 °C @ max rps. (EN14511)	kW	2.52 / 6.60
COP @ W 35 °C & A +7 @ min rps / -7 °C @ max rps. (EN14511)		4.67 / 2.73
SCOP medel/varmt klimat W35 (EN14825, Pdesignh)		4.3 / 5.5
SCOP kallt klimat W35 (EN14825, Pdesignh)		3.9
Köldmediemängd (R410A, GWP 2088)		2.2
CO <sub>2</sub> - ekvivalent	kg	4.594
Luftflöde 100%	ton	3800
Ljudeffekt L <sub>WA</sub> A7/W35 (EN 12102)	m <sup>3</sup> /h	60
Ljudtryck L <sub>PA</sub> 5m A7/W35	dB(A)	41
Ljudtryck L <sub>PA</sub> 10m A7/W35	dB(A)	35

<sup>1)</sup> Redovisad effektivitet gäller tillsammans med styrenhet CTC EcoZenith i350. Energimärkningsdekaler och datablad kan enkelt laddas ner på [www.ctc-heating.com/Ecodesign](http://www.ctc-heating.com/Ecodesign).