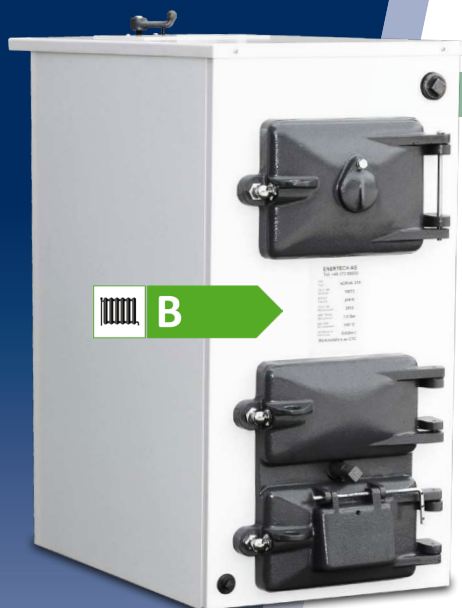


CTC Parca 300

Kjøkkenkjele 17–25 kW, modell: 312, 314, 318



CTC Parca 300 er en velprøvd vedkjele som passer perfekt på kjøkkenet sammen med el- eller vedkomfyr. Kjelen er utprøvd for fyring med ved og koks.

CTC Parca 300 er en støpt seksjonskjele, utstyrt med faste, vannkjølte rister og risterister. CTC Parca 300 leveres klar for innbygging, isolert og kledd med hvitlakkert metallplate på front og topp. Som tilbehør finnes en 50 mm høy sokkel, slik at høyden enkelt kan tilpasses, samt hvitlakkerte sideplater for installasjoner der kjelen ikke skal bygges helt inn.

CTC Parca 300 er tilgjengelig i tre størrelser: 17, 20 og 25 kW. Vedlengden er 250 mm for den minste modellen, og 400 mm for de to større. Kjelens kompakte mål, bare 410 mm bred, gjør den enkel å plassere.

Kjelen kan kobles mot akkumulatortank, og da helst sammen med tilbehøret CTC Ladomat 21. Ved fyring mot akkumulatortank reduserer du oppvarmingskostnadene og bidrar til et bedre miljø ved at du lagrer energien i akkumulatortanken.

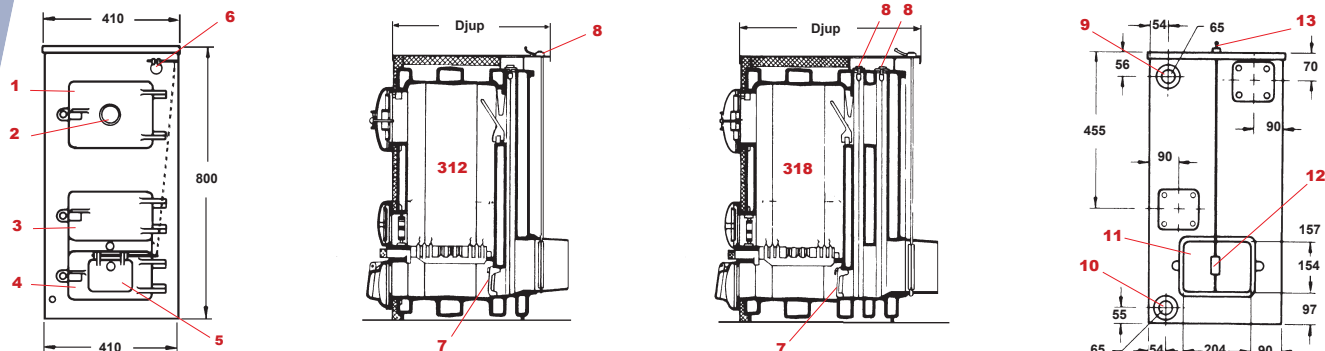
Produktet skal kun monteres hvis det brukes til å bytte ut et likeverdig produkt. I andre tilfeller gjelder kravene i byggereglene, og da kreves byggesøknad/byggetillatelse.

Skala for Ecodesigndata (A++ til G).

Fordeler:

- Støpt seksjonskjele, utstyrt med faste, vannkjølte rister og risterister
- Kan med fordel plasseres på kjøkkenet ved siden av ved- eller elkomfyr
- Kjelen er tilgjengelig i tre størrelser: 17, 20 og 25 kW
- Kan kobles mot akkumulatortank sammen med tilbehøret CTC Ladomat 21
- Kompakte mål: kun 410 mm bred.

Målskisse



1. Påfyllingsluke
2. Rosettventil (sekundærluft)
3. Sotluke
4. Askeluke
5. Trekkluke
6. Tilkobling trekkregulator G ¾"
7. Nedre sotluke
8. Øvre sotluke
9. Tilkobling turledning G 2½"
10. Tilkobling returledning G 2½"
11. Røykrør
12. Røykgasspjeld
13. Regulering røykgasspjeld

Tilbehør

Hvitlakkert sideplate

| | | |
|-----|--------------------|-----------------|
| 312 | CTC-nr.: 701383422 | RSK-nr: 6153100 |
| 314 | CTC-nr.: 701383432 | RSK-nr: 6153118 |
| 318 | CTC-nr.: 701383452 | RSK-nr: 6153126 |

Forhøyings sokkel 50 mm

| | | |
|-----|--------------------|-----------------|
| 312 | CTC-nr.: 701396702 | RSK-nr: 6153134 |
| 314 | CTC-nr.: 701396703 | RSK-nr: 6153142 |
| 318 | CTC-nr.: 701396701 | RSK-nr: 6153159 |

Røykrørforlengelse 150 mm

| | |
|--------------------|-----------------|
| CTC-nr.: 701380201 | RSK-nr: 6153167 |
|--------------------|-----------------|

Trekkregulator

| |
|--------------------|
| CTC-nr.: 908317001 |
|--------------------|

CTC Ladomat 21

| | |
|--------------------|-----------------|
| CTC-nr.: 586095001 | RSK-nr: 6861897 |
|--------------------|-----------------|

Leveringsomfang

CTC Parca 300 med fabrikkmontert topp- og frontplate

Vedlagt

Fyringsutstyr og håndbok

| Tekniske data | | 312 | 314 | 318 |
|-----------------------------------------------------------------|----------------|-------------|-------------|-------------|
| CTC-nr.: | | 790400001 | 790400003 | 790400002 |
| RSK-nr.: | | 6153076 | 6153084 | 6153092 |
| Merkeeffekt | kW | 17 | 18 | 25 |
| Energieffektivitetsklasse i varmesystem (med CTC EcoLogic) | | D | D | B |
| Energieffektivitetsklasse | | D | D | B |
| Sesongbundet energieffektivitet for romoppvarming η_s [%]: | % | 45 | 45 | 56 |
| Energieffektivitetsindeks (EEI): | | 67 | 67 | 82 |
| Antall seksjoner | stk. | 4 | 5 | 6 |
| Fyringsflate | m ² | 1.2 | 1.4 | 1.8 |
| Vannvolum | liter | 22 | 28 | 34 |
| Anbefalt minimum akkumulatorvolum | liter | 869 | 698 | 1003 |
| Ildstedbredde | mm | 300 | 300 | 300 |
| Ildsteddybde | mm | 260 | 420 | 420 |
| Koksvolum | liter | 35 | 60 | 60 |
| Mål (dybde x bredde x høyde) | mm | 510x410x800 | 670x410x800 | 740x410x800 |
| Vekt (emballert vekt) | kg | 199 (214) | 249 (265) | 278 (295) |

Kjelen er ikke testet opp mot nyeste miljønorm. Teststandard: EN 303-5:2015. S

¹⁾ Tekniske parametre for varmekjeler for fast drivstoff (Regulation (EU) 2015/1187) . Skala for Ecodesigndata: A⁺⁺ til G

Energimerkingsdekal og datablad kan enkelt lastes ned på www.ctc.no/Ecodesign

