

Svenska

English

Deutsch

Français



Providing sustainable energy solutions worldwide

CTC EcoAir V3.5 105-110

Reservdelar och tillbehör

105-107; 731211151381-731213341715

110; 731210110974-731213141033



Innehållsförteckning

| | |
|--------------------------------|---|
| Produktmodeller _____ | 3 |
| 1. Reservdelar Exteriör _____ | 5 |
| 2. Reservdelar Kylsystem _____ | 7 |
| 3. Reservdelar Kablage _____ | 9 |

Produktmodeller - Product models - Modelle - Modèles

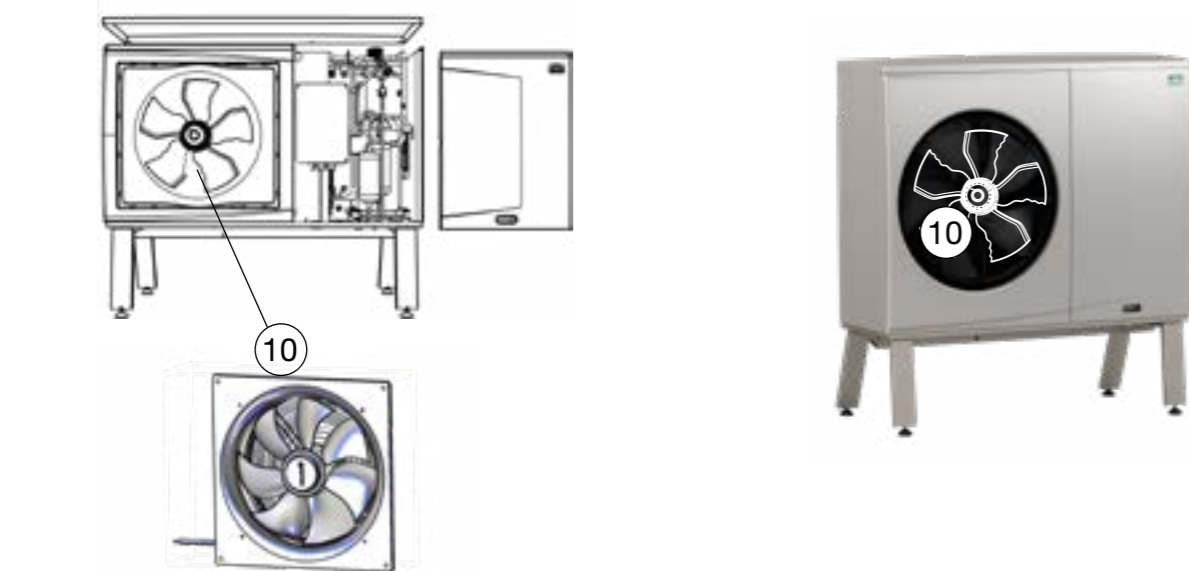
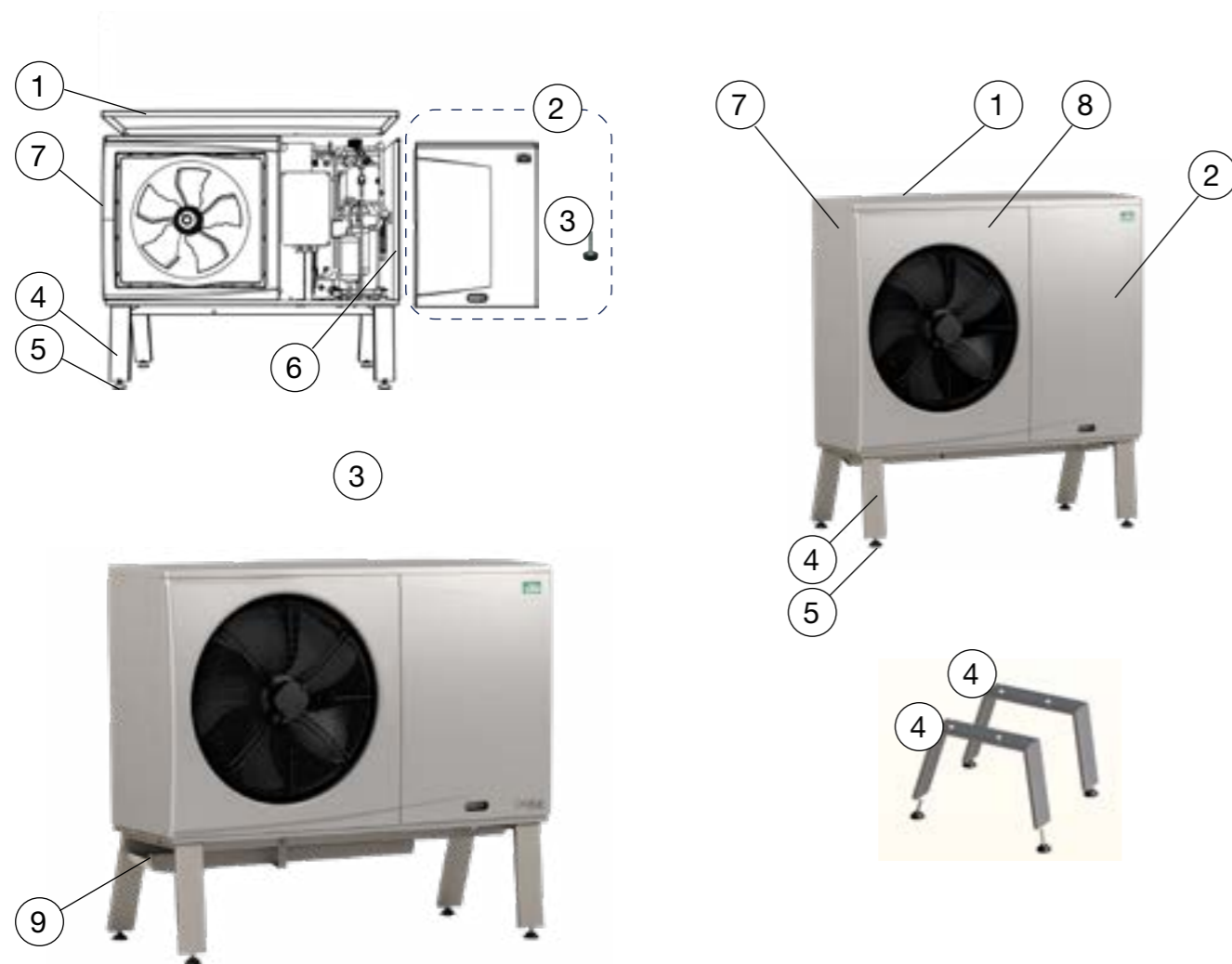
| Serienr - Serial - Seriell - Serial | art no | |
|-------------------------------------|-----------|-----------------------------------|
| 731211151381-731213261488 | 581205001 | CTC EcoAir 105 V3.5 |
| 731211151381-731213341715 | 581205002 | CTC EcoAir 107 V3.5 |
| 731209385695+ | 581205006 | CTC EcoAir 110 V3.5 |
| 731210110974-731213140996 | | |
| 731211151381-731213100777 | 581205012 | CTC EcoAir 107 Polar Edition V3.5 |
| 731210110974-731213090653 | 581205016 | CTC EcoAir 110 Polar Edition V3.5 |
| 731211151381-731213140997 | 581544001 | CTC EcoAir 105 V3.5 1x230 V |
| 731211151381-731213141012 | 581544004 | CTC EcoAir 107 V3.5 1x230 V |
| 731210110974-731213141033 | 581544006 | CTC EcoAir 110 V3.5 1x230 V |



200220 Utgåva3/Release 3 ÄU CR00033

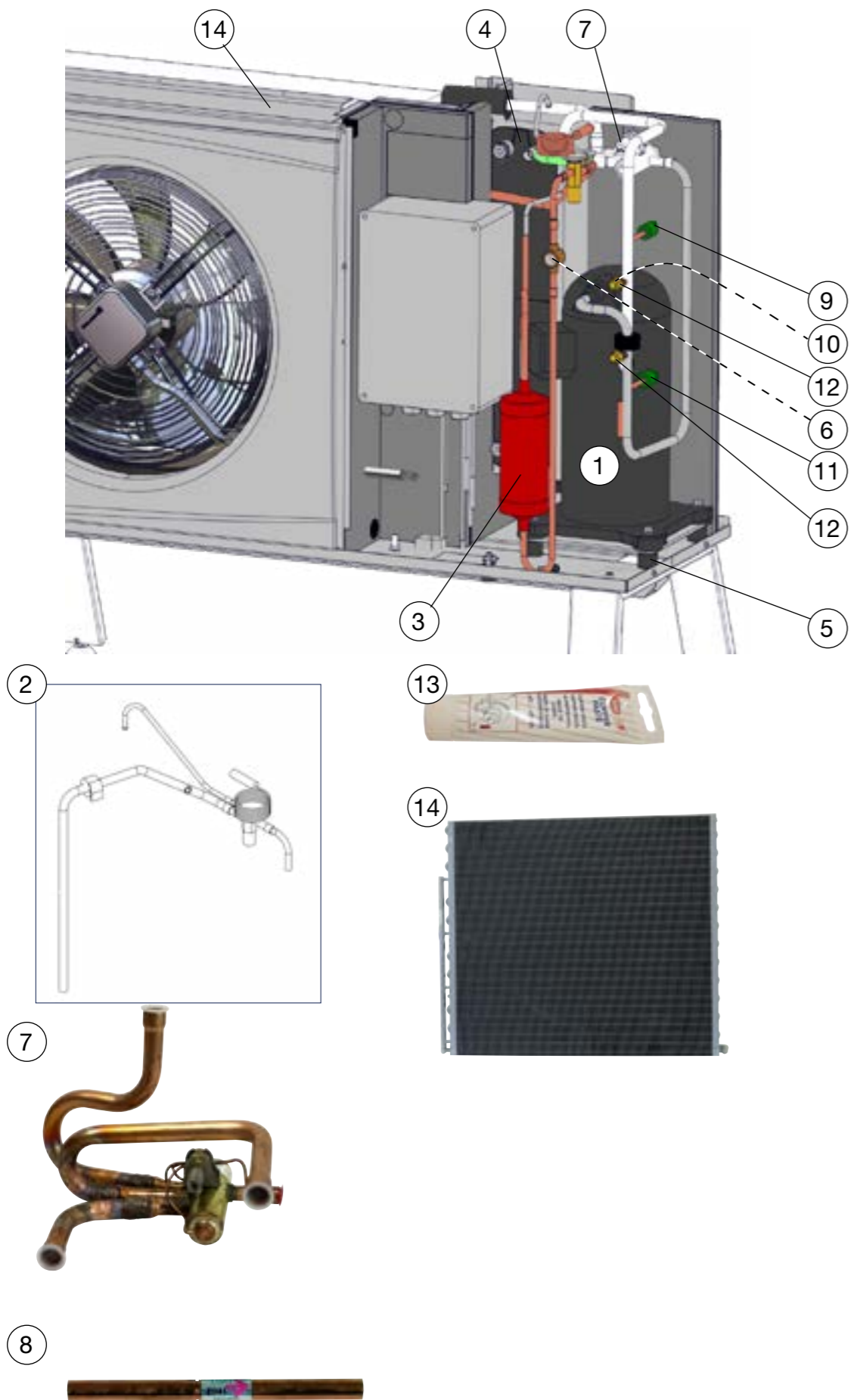
191128 Utgåva2/Release 2 ÄU 5818, 5739

190612 Utgåva1/Release 1 ÄB 5725



1. Reservdelar Exteriör

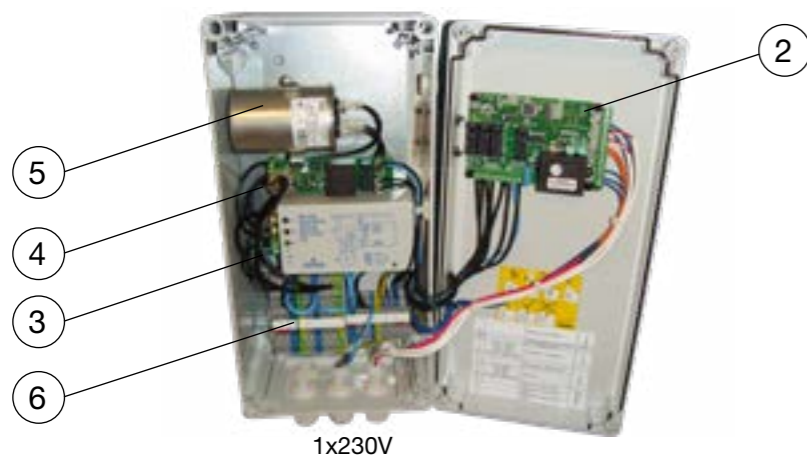
| Artikel nr | Namn | Serie från | Serie till | Rsk nr |
|------------|---|---------------|--------------|--------|
| 1 | 581220303 Tak , CTC EcoAir 105,107,110 | - | - | |
| 2 | 582365301 Servicelucka, plast , CTC EcoAir 105, 107 | 731211151381 | 731213341715 | |
| 2 | 582365303 Servicelucka, plast , CTC EcoAir 110 | 731209385695+ | | |
| 3 | 913128401 Ställfot, låsning servicelucka | - | - | |
| 4 | 583652302 Ben , CTC EcoAir 105-110 | - | - | |
| 5 | 912921408 Ställfot , M10 | - | - | |
| 6 | 581293345R Sidoplåt höger , CTC EcoAir 105, 107 | 731211151381 | 731213341715 | |
| 7 | 584652345R Sidoplåt vänster , CTC EcoAir 105, 107 | 731211151381 | 731213341715 | |
| 8 | 584301301 Front , CTC EcoAir 105, 107 | 731211151381 | 731213341715 | |
| 9 | 582455301 Kondensvattenskål , Polar Edition | 731211151381 | - | |
| 10 | 588056301 Fläkt , CTC EcoAir 105, 107 | 731211151381 | 731213341715 | |
| 10 | 583767301 Fläkt , CTC EcoAir 110 | 731209385695+ | | |
| | | 731210110974 | 731213141033 | |



2. Reservdelar Kylsystem

Serie från 731211151381 Serie till 731213341715

| Artikel nr | Namn | Serie från | Serie till | Rsk nr |
|------------|--|--------------|--------------|--------|
| 1 | 583826401 Kompressor , CTC EcoAir 105, 3x400V, ZH 15 | 731211151381 | 731213261488 | |
| 1 | 583826403 Kompressor , CTC EcoAir 107, 3x400V, ZH 21 | 731211151381 | 731213341715 | |
| 1 | 583826406 Kompressor , CTC EcoAir 110, 3x400V, ZH 30 | 731210110974 | 731213140996 | |
| 1 | 583826407 Kompressor , CTC EcoAir 107 Polar Edition, 3x400V, ZS 21 | 731211151381 | 731213100777 | |
| 1 | 583826409 Kompressor , CTC EcoAir 110 Polar Edition, 3x400V, ZS 30 | 731210110974 | 731213090653 | |
| 1 | 583826422 Kompressor , CTC EcoAir 105, 1x230V, ZH 15 | 731211151381 | 731213140997 | |
| 1 | 583826423 Kompressor , CTC EcoAir 107, 1x230V, ZH 21 | 731211151381 | 731213141012 | |
| 1 | 583826425 Kompressor , CTC EcoAir 110, 1x230V, ZH 30 | 731210110974 | 731213141033 | |
| 2 | 587054301R Expansionsventil, el , CTC EcoAir 105, 3x400V, 1x230V, TLEX 3.0 | 731211151381 | 731213261488 | |
| 2 | 587054302R Expansionsventil, el , CTC EcoAir 107, 3x400V, 1x230V, TLEX 3.0 | 731211151381 | 731213341715 | |
| 2 | 587054303R Expansionsventil, el , CTC EcoAir 110, 3x400V, 1x230V, TLEX 3.5 | 731210110974 | 731213140996 | |
| 2 | 587054304R Expansionsventil, el , CTC EcoAir 107 Polar Edition, 3x400V, TLEX E0848 | 731211151381 | 731213100777 | |
| 2 | 587054305R Expansionsventil, el , CTC EcoAir 110 Polar Edition, 3x400V, TLEX 0753 | 731210110974 | 731213090653 | |
| 3 | 912641402 Torkfilter , CTC EcoAir 105-107, 3/8", RCY743S | 731211151381 | 731213341715 | |
| 3 | 912641403 Torkfilter , CTC EcoAir 110, Polar 107-110, 1/2", RCY924S | 731210110974 | 731213141033 | |
| 4 | 581909004 Kondensor, isolerad , CTC EcoAir 105-107 | 731211151381 | 731213341715 | |
| 4 | 581909003 Kondensor, isolerad , CTC EcoAir 110 | 731210110974 | 731213141033 | |
| 5 | 912650401 Dämpare M8 | - | - | |
| 6 | 912642401 Synglas , 3/8" | - | - | |
| 7 | 581908001 Fyrvägsventil , CTC EcoAir 105-107 | 731211151381 | 731213341715 | |
| 7 | 581908002 Fyrvägsventil , CTC EcoAir 110 | 731210110974 | 731213141033 | |
| 8 | 912822401R Ventil back kpl , CTC EcoAir 105-107 | - | - | |
| 8 | 582085401 Ventil back kpl , CTC EcoAir 110 | - | - | |
| 9 | 585334401 Pressostat, lågtryck , 0 bar | - | - | |
| 10 | 584318401 Reservdelskit pressostat LT | - | - | |
| 11 | 913249401 Högtryckspressostat , 29bar L=1170, R407C | - | 731213341715 | |
| 11 | 582513401 Högtryckspressostat , Polar Edition, 31bar L=1170, R404A | - | 731213100777 | |
| 12 | 587164401 Schraderventil | - | - | |
| 13 | 585164403 Värmepasta, spruta , 30 MI | - | - | |
| 14 | 579468401 Förångare , CTC EcoAir 105-107 | 731211151381 | 731213341715 | |
| 14 | 583734301 Förångare , CTC EcoAir 110 | 731210110974 | 731213141033 | |



3. Reservdelar Kablage

| Artikel nr | Namn | Serie från | Serie till | Rsk nr |
|------------|--|--------------|--------------|--------|
| 1 | 913196401 Distans snap-in , 5 mm. | - | - | |
| 2 | 587858301 Kretskort, relä , CTC EcoAir 105-107, 110, A5 | - | 731213341715 | |
| 2 | 587858304 Kretskort, relä , Polar Edition, A5 | - | 731213100777 | |
| 3 | 583536302 Kretskort, mjukstart , 3x400V | - | - | |
| 3 | 585556401 Mjukstart , 1x230V, sure start | - | - | |
| 4 | 582188401 Alarmkort, kretskort, mjukstart , 1x230V | - | - | |
| 5 | 913180401 Kondensator , CTC EcoAir 105, 1x230V, 40µf | 731211151381 | 731213140997 | |
| 5 | 582065401 Kondensator , CTC EcoAir 107, 1x230V, 50µf | 731211151381 | 731213141012 | |
| 5 | 913182401 Kondensator , CTC EcoAir 110, 1x230V, 45µf | 731210110974 | 731213141033 | |
| 6 | 913145401 Plint , PLINT ST 2,5 | - | - | |
| 6 | 913145402 Plint , PLINT ST 2,5 Bu | - | - | |
| 6 | 913145403 Plint , PLINT ST 2,5 Pe | - | - | |
| 6 | 913197401 Plint , ST6 TWIN | - | - | |
| 6 | 913197402 Plint , ST6 TWIN Bu | - | - | |
| 6 | 913197403 Plint , ST6 TWIN Pe | - | - | |
| 7 | 583225405 Givare, avfrostning , 2,0m, NTC 150 | - | - | |
| 8 | 588570301 Givare, framl, retur , 22K 2.5m, shrink tubing | - | - | |
| 9 | 588567301 Hetgasgivare , NTC 50, 1,5 m | - | - | |
| 10 | 583225401 Utegivare , 550 mm., NTC 150 | - | - | |
| 11 | 581400401 Kabel , CTC EcoAir - CTC EcoEI, 15m. 3x400V | - | 731213341715 | |

