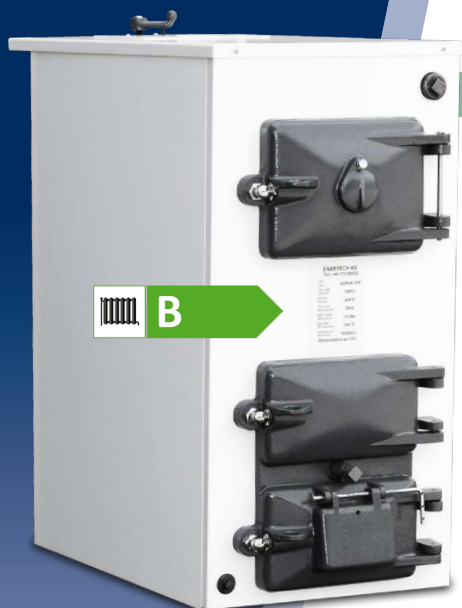


CTC Parca 300

Keittiökattila 17 - 25 kW, malli: 312, 314, 318



CTC Parca 300 on toimivaksi todettu puukattila, joka sopii täydellisesti keittiön yhdessä sähkö- tai puulieden kanssa. Kattilassa voidaan polttaa puuta ja koksia.

CTC Parca 300 on valettu osastoitu kattila, jossa on vesijäähdytteinen kiinteä arina ja täristysarina. CTC Parca 300 toimitetaan asennusvalmiina, eristettynä ja valkoisella levyllä edestä ja ylhäältä verhoiltuna. Lisävarusteena on saatavana 50 mm korkea sokkeli, jolla korkeutta on helppo säätää, sekä valkoiseksi maalatut sivulevyt asennuksiin, jossa kattilaa ei upoteta täysin kalusteisiin.

CTC Parca 300 on saatavana kolmena eritehoisena mallina: 17, 20 ja 25 kW. Halon pituus 250 mm pienimmässä mallissa ja 400 mm suuremmissa malleissa. Kattila on vain 410 mm leveä, minkä ansiosta se on helppo sijoittaa.

Kattila voidaan yhdistää varaajasäiliöön lisävarusteen CTC Laddomat 21 kanssa. Varaajasäiliötä lämmittämällä voit säästää lämmityskustannuksissa ja edistää parempaa ympäristöä varastoimalla energiaa varaajasäiliöön.

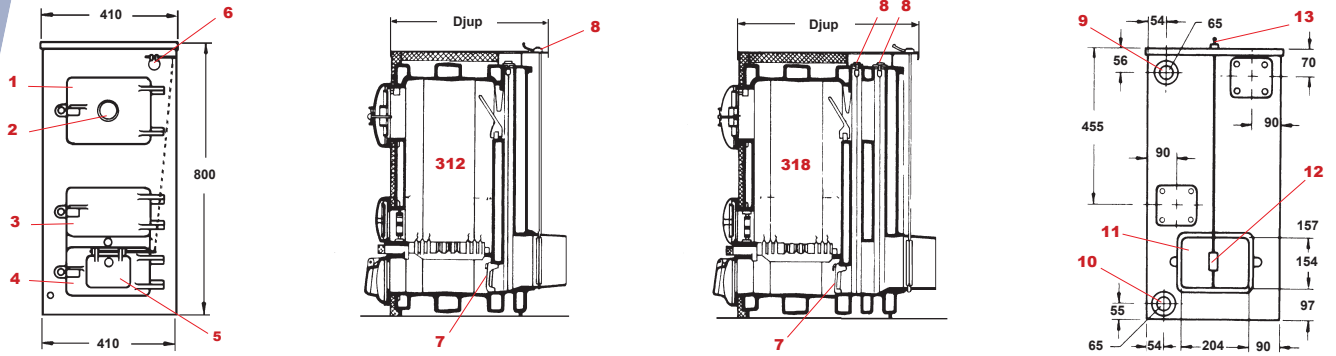
Tuotteen saa asentaa ilman rakennuslupaa tai -ilmoitusta vain vaihdettaessa ominaisuuksiltaan vastaavaan tuotteeseen! Muissa tapauksissa vaaditaan rakennusilmoitus tai -lupa rakennusmääräysten mukaisesti.

Ecodesign-tietojen asteikko (A+++ - G).

Edut:

- Valettu osastoitu kattila, jossa vesijäähdytteinen kiinteä arina ja täristysarina
- Erinomainen keittiön puu- tai sähkölieden yhteyteen
- Kattilasta on saatavana kolme eritehoista mallia: 17, 20 ja 25 kW
- Yhdistettävissä varaajasäiliöön lisävarusteen CTC Laddomat 21 kanssa.
- Kompakti: vain 410 mm leveä

Mittapiirustus



1. Täyttöluukku
2. Tuuletusventtiili (sekundääri-ilma)
3. Nokiluukku
4. Tuhkaluukku
5. Vetoluukku
6. Liitäntä vetosäädin G 3/4"
7. Alempi nokiluukku
8. Ylempi nokiluukku
9. Liitäntä menovesi G 2 1/2"
10. Liitäntä paluuvesi G 2 1/2"
11. Savukaasuputki
12. Savukaasupelti
13. Säättö savukaasupelti

Lisävarusteet

Valkoiseksi maalattu sivulevy

312	CTC-nro: 701383422	RSK-nro: 6153100
314	CTC-nro: 701383432	RSK-nro: 6153118
318	CTC-nro: 701383452	RSK-nro: 6153126

Korotussokkeli 50 mm

312	CTC-nro: 701396702	RSK-nro: 6153134
314	CTC-nro: 701396703	RSK-nro: 6153142
318	CTC-nro: 701396701	RSK-nro: 6153159

Savukaasuputken jatke 150 mm

CTC-nro: 701380201	RSK-nro: 6153167
--------------------	------------------

Vetosäädin

CTC-nro: 908317001

CTC Laddomat 21

CTC-nro: 586095001	RSK-nro: 6861897
--------------------	------------------

Toimituksen sisältö

CTC Parca 300, jossa on tehdasasennettu kansi- ja etulevy

Erillispakkaus

Sytytysvälineet ja ohjekirja

Tekniset tiedot		312	314	318
CTC-nro:		790400001	790400003	790400002
RSK-nro:		6153076	6153084	6153092
Nimellisteho	kW	17	18	25
Lämmitysjärjestelmän energiatehokkuusluokka (CTC EcoLogicin kanssa)		D	D	B
Energiatehokkuusluokka		D	D	B
Huonelämmityksen kausienergiatehokkuus η_s [%]:	%	45	45	56
Energiatehokkuusindeksi (EEI):		67	67	82
Osastojen määrä	kpl	4	5	6
Tulipinta-ala	m ²	1.2	1.4	1.8
Vesitilavuus	litraa	22	28	34
Varaajan pienin suositeltu tilavuus	litraa	869	698	1003
Tulisijan leveys	mm	300	300	300
Tulisijan syvyys	mm	260	420	420
Koksimäärä	litraa	35	60	60
Mitat (syvyys x leveys x korkeus)	mm	510x410x800	670x410x800	740x410x800
Paino (pakattuna)	kg	199 (214)	249 (265)	278 (295)

Kattilaa ei ole testattu uusimman voimassa olevan ympäristönormin mukaisesti. Testausstandardi: EN 303-5:2015. S

¹⁾ Kiinteiden polttoaineiden kattiloiden tekniset parametrit (Asetus (EU) 2015/1187). Ecodesign-tietojen asteikko: A⁺⁺ - G

Energiamerkintätarrat ja tietolehdet on helppo ladata osoitteesta: www.ctc-heating.com/Ecodesign.