

CTC CFA III

Poistoilmanvaihto



CTC CFA III on poistoilmakone, joka on tarkoitettu asennettavaksi CTC:n sisäyksiköiden ja lämpöpumppujen päälle.

CTC CFA III täydentää täydellisesti CTC:n sisäyksiköitä ja lämpöpumppuja mahdollistaen tyylikkään ja helpon asennuksen taloihin, joissa koneellinen poistoilmanvaihto muutetaan maalämmöksi, perinteiseksi kattilaksi tai ilma-/vesilämpöpumpuksi.

CTC CFA III:n poistoilmapuhallin on sijoitettu äänieristettyyn koteloon, joka on väriltään ja muotoilultaan samanlainen kuin CTC:n sisäyksiköt ja lämpöpumput. Puhallin on jatkuvasti käynnissä ja muodostaa taloon alipaineen, mikä tuulettaa käytetyn ilman pois ja tuo tilalle raitista ilmaa talon oman tuloilmalaitteen kautta.

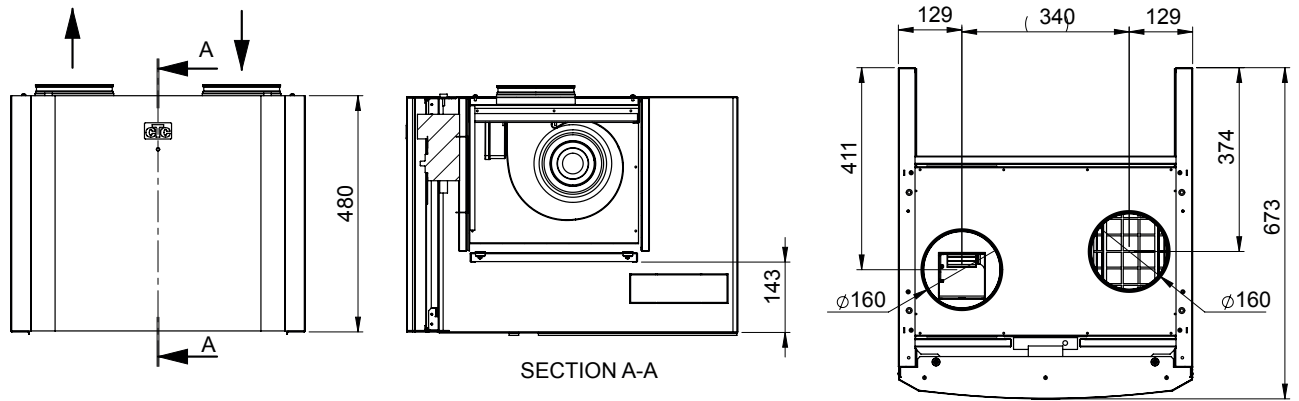
Etuosa on helppo avata esim. suodattimen vaihtoa varten. CTC CFA III on suunniteltu sijoitettavaksi CTC:n sisäyksiköiden ja lämpöpumppujen päälle, mutta se voidaan asentaa myös erikseen hyllylle.

Edut

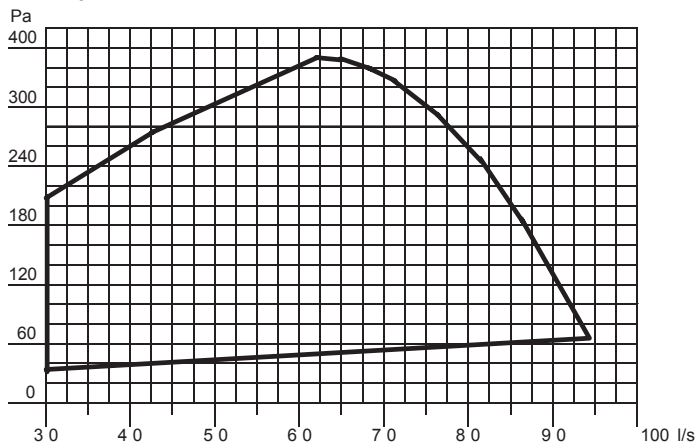
- Tarjoaa optimaalisen sisäilmaston
- Ratkaisee ilmanvaihdon koneellisella poistoilmanvaihdolla varustetuissa taloissa, joissa vaihdetaan lämpöpumppuun tai kattilaan
- Helppo ja tyylikäs asennus
- Asennetaan sisäyksikön/lämpöpumpun päälle tai erikseen hyllylle
- Hiljainen



Mittapiirustus



Kapasiteettikaavio



Ilmansuodatin vaihtoa varten:

Suodatinsarja
 CTC-nro: 584165401
 RSK-nro: 6246948

Yhteensopivat ohjauksiköt:

CTC EcoZenith i250 / i550
 CTC EcoHeat 400
 CTC EcoPart Pro

Tekniset tiedot		CTC CFA III
RSK-nro		6240934
CTC-nro		586715001
Paino (pakattuna)	kg	26
Mitat (leveys x syvyys x korkeus)	mm	598 x 673 x 521
Käyttöjännite		230V 1N~ 50Hz
Puhallinteho	W	83
Kotelointiluokka (IP)		IP 24
Ilmanvaihto		
Erityinen energiankäyttö (SEC) @ kylmä/keski/lämmin ilmasto	kWh/m ² /vuosi	-40,57 / -19,64 / -7,67
Ilmavirtaus, ilmanvaihto (min/viite/maks.)	l/s	90
Maksimivirtaus	l/s (m ³ /h)	115 (414)
Viitevirtaus (SEK), (EU) nro 1254	l/s (m ³ /s)	70 (0,070)
Ääniteho, viitevirtaus (L _{WA})	dB(A)	44
Suodatinluokka EN 779		G80
Talon maksimikoko (0,35 l/s m ²)	m ²	250

Ecodesign-tietolehdet on helppo ladata osoitteesta: www.ctc-heating.com/Ecodesign

Ecodesign-tietojen asteikko: A⁺ - G

