

ctc

CTC EcoAir 400

Lucht/water warmtepompen,
model: 406-420, 6 - 17 kW



CTC EcoAir 400 is een serie lucht/water warmtepompen voor residentiële woningen, kleine commerciële of industriële gebouwen. CTC EcoAir 400 is ontworpen voor zowel een hoog rendement als weinig lawaai. CTC EcoAir 400 is één van de meest verkochte lucht/water warmtepompen in Zweden.

CTC EcoAir 400 is voorzien van een efficiënte en betrouwbare compressor en een geluidsarme ventilator. Dit zorgt voor een betrouwbare, efficiënte en stille lucht/water warmtepomp.

CTC EcoAir 400 vermindert de stookkosten met tot wel 70%, geeft warmte tot -22 °C en produceert warm water tot 65 °C

CTC EcoAir 400 zet de energie uit de lucht om in warmte en warm water, zonder dat er een boorgat of slangen in de grond nodig zijn. CTC EcoAir 400 heeft een vraaggestuurd automatisch ontdooisysteem dat het aantal keren ontdooien tot een minimum beperkt. Dit zorgt voor meer warmte, meer vermogen en een langere levensduur.

CTC EcoAir 400 werkt het beste in combinatie met binnenshuismodules CTC EcoZenith i350 met ingebouwde warmtepompsturing. Wanneer u een extra grote behoefte aan warm water heeft kunt u CTC EcoAir 400 aansluiten op de multitank CTC EcoZenith i550 Pro. De tank heeft een warmwatercapaciteit van meer dan 600 liter, wat voldoende is voor 15 douchende pubers.

Als u de CTC EcoAir 400 op uw bestaande installatie wilt aansluiten kan dit met de stuurmodule CTC EcoLogic Pro/ Family. Een uniek stuursysteem voor de bewaking en sturing van CTC's warmtepompen, zonnecollectoren, additionele verwarming, buffertank, zwembad, koeling enz. met tot vier verschillende verwarmingskringen. Wanneer de energievraag extra groot is kunnen tot tien warmtepompen in cascade geplaatst worden.

Alle CTC warmtepompen en ketels worden ontworpen, ontwikkeld en gefabriceerd in onze fabriek in Ljungby. Dit geeft ons de totale controle over alle stappen in het productieproces van fabricage tot levering van het gereede product.

Voordelen:

- Goede energieklasse A++
- Biedt tot 70 % lagere stookkosten
- Warmtepomp met laag geluidsniveau
- Hoogste jaarrendement: 3,9 SCOP
- Makkelijk te installeren.
- Verwarmt tot -22 °C buitentemperatuur en produceert warm water van max. 65 °C
- Ingebouwd condenswatervat
- Wordt gestuurd via een smartphone met CTC Connect+



Vind een CTC-dealer in uw land
www.ctc-heating.com

**ENERGY
FLEX**

Compatibele stureenheden voor CTC EcoPart 406-417 - kijk voor meer informatie op de betreffende productfiches



CTC EcoZenith i350 *Uitsluitend voor CTC EcoAir 406-408

Binnenshuismodule met zeer efficiënte warmwaterbereiding. Extreem goed geïsoleerd met warmtewisselaar. In de fabriek gemonteerde laadpomp en installatiepakket.

Laag: 1657 mm bovenaansluiting

Hoog: 1905 mm onderaansluiting

CTC EcoZenith i250 *Uitsluitend voor CTC EcoAir 406-410

Binnenshuismodule met EnergyFlex. Flexibele systeemketel met warmtepompsturing en warmwaterspoelen. Inclusief laadpomp.

Laag: 1652 mm bovenaansluiting

Hoog: 1886 mm bovenaansluiting

CTC EcoLogic Pro/Family

EnergyFlex sturing van het verwarmingssysteem. Een uniek stuursysteem voor de bewaking en sturing van CTC's warmtepompen, zonnecollectoren, additionele verwarming, buffertank, zwembad, koeling enz.

CTC EcoLogic Pro/Family regelt geheel automatisch het in- en uitschakelen van de bestaande verwarmingsinstallatie en geeft prioriteit aan warmwaterbereiding of verwarming.

Pro: Kan tien CTC warmtepompen in vier verwarmingskringen sturen

Family: Kan twee CTC warmtepompen in twee verwarmingskringen sturen



CTC EcoZenith i550 Pro

Intelligente multitank met EnergyFlex. Complete tank die drie warmtepompen in drie verschillende verwarmingskringen kan sturen met geïntegreerde zonne-energie en twee warmwaterspoelen.

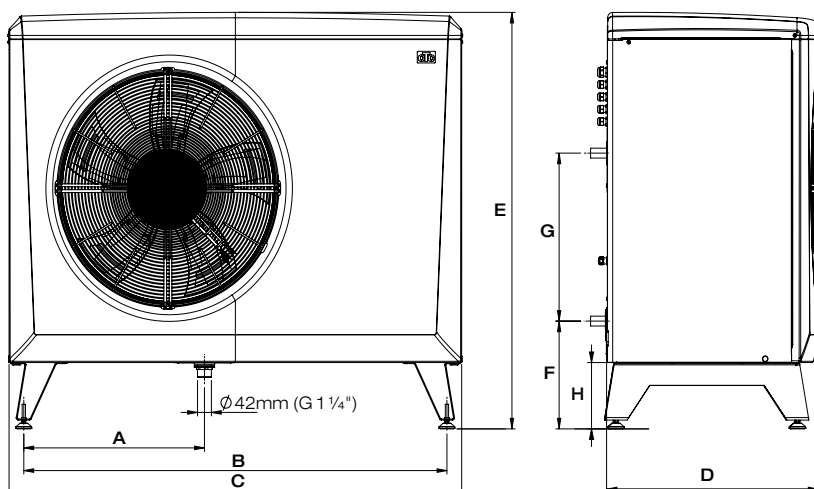
CTC EcoZenith i550 Pro heeft een warmwatercapaciteit van meer dan 600 liter, maar is slechts 1700 mm hoog waardoor hij ook in lage ruimtes geplaatst kan worden.

Accessoires

		CTC-nr:
CTC Installatieset EcoAir	Antivriesbescherming. Flexibele slangen met isolatie en koppelingen voor warmtepompen	586534402
CTC Basicsturing	Digitale thermostaatsturing. Gebruikt voor een ketel of wanneer een oudere CTC EcoAir wordt vervangen	587893301
CTC Basic Display 1 m	Digitaal display. Wordt gebruikt voor service en om de warmtepomp een naam te geven	586043401
CTC Basic Display 2.5 m	Digitaal display. Wordt gebruikt voor service en om de warmtepomp een naam te geven	586043402
Communicatiekabel 10 m	Wanneer de afstand tussen de stureenheid en de warmtepomp groter is	586041401
CTC Laadpomp 25/7-130	Geschikt voor CTC EcoAir 406-408	586041401
CTC Laadpomp 25/7.5-130	Geschikt voor CTC EcoAir 410	586396303
CTC Laadpomp 25/8.5-130	Geschikt voor CTC EcoAir 415-420	586396301
Verwarmingskabel 5 m	Antivriesbescherming van de condenswaterbuis, incl. 5 m kabel. (klemmenstrook: 586394401)	586685401
Debietmeter G25	Voor het meten en aanpassen van het waterdebiet. (Passende isolatie: 586683411)	586683401
CTC Converter 2.0	Voor het samenwerken van CTC EcoAir 400 met CTC-producten uit de modelversie 3	585821303
CTC Regenkap EA Ø500	Regenkap voor CTC EcoAir 406-408	586997301
CTC Regenkap EA Ø630	Regenkap voor CTC EcoAir 410-420	586997302
CTC Beschermrooster EA Ø500	Verdampersinslagbescherming voor CTC EcoAir 406-408	588918301
CTC Beschermrooster EA Ø650	Verdampersinslagbescherming voor CTC EcoAir 410-420	588599301
CTC-beschermhoes EA Ø500	Bescherming voor verbindingbuizen, geschikt voor CTC EcoAir 406-408	588916301
CTC-beschermhoes EA Ø650	Bescherming voor verbindingbuizen, geschikt voor CTC EcoAir 410-420	588917301

Maattekening

CTC EcoAir 3x400V	A	B	C	D	E	F	G	H
406-408	486	1155	1245	545	1080	301	476	188
410-420	551	1285	1375	645	1180	301	476	188



Inhoud levering

Warmtepomp met fabrieksgemonteerde aansluitingen voor voeding en communicatie.
Communicatiekabel 15 m. Voedingskabel 2 m.

Meegelieferd:

Handleiding, condensafvoer G1¼" en filterkogelklep: G1" (406-408)/G1¼" (410-420)

Aanbevolen accessoires:

Installatieset EcoAir 586534402
Antivriesbescherming. Flexibele slangen met isolatie en koppelingen voor warmtepompen.

Compatibele stuurmodules:

406-408 CTC EcoZenith i350
406-410 CTC EcoZenith i250
406-420 CTC EcoLogic Pro/ Family
406-420 CTC EcoZenith i550 Pro

Technische gegevens 3x400V		406	408	410	415	420
CTC-nr		585600001	585600002	585600003	585600004	585600005
Gewicht (incl. verpakking)	kg	130 (150)	150 (161)	180 (201)	187 (208)	190 (211)
Afmetingen (diepte x breedte x hoogte)	mm	545x1245x1080		645x1375x1180		
Elektrische aansluiting		400V 3N~ 50Hz				
Max. bedrijfsstroom	A	4.0	4.9	7.5	10.0	11.8
Energie-efficiëntieklasse verwarmingssysteem @ 35/55°C ¹⁾		A ⁺⁺ / A ⁺	A ⁺⁺ / A ⁺	A ⁺⁺ / A ⁺	A ⁺⁺ / A ⁺	A ⁺ / A ⁺
Energie-efficiëntieklasse @ 35/55°C (A ⁺⁺⁺ - D)		A ⁺⁺ / A ⁺	A ⁺⁺ / A ⁺	A ⁺⁺ / A ⁺	A ⁺ / A ⁺	A ⁺ / A ⁺
Beschermingsklasse (IP)		IP X4				
Nominaal thermisch vermogen (P _{designh}) @ milde klimaatzone 35/55 °C		5 / 5	6 / 6	10 / 9	13 / 12	14 / 14
Afgegeven vermogen @ W 35 °C en A +7/+2/-7 (EN14511)	kW	6.2/4.8/3.8	7.8/6.0/4.7	11.5/8.8/7.3	15.9/12.0/10.0	17.6/13.9/11.5
Opgenomen vermogen @ W 35 °C en A +7/+2/-7 (EN14511)	kW	1.3/1.3/1.2	1.6/1.6/1.6	2.4/2.3/2.3	3.5/3.4/3.3	4.1/3.9/3.9
COP @ W 35 °C en A +7/+2/-7 (EN14511)		4.78/3.69/3.10	4.83/3.76/3.02	4.86/3.83/3.19	4.76/3.57/3.03	4.62/3.54/3.02
SCOP milde klimaatzone @ 35/55 °C (EN14825)		3.9 / 3.0	3.9 / 3.0	3.9 / 3.1	3.8 / 3.1	3.7 / 3.0
SCOP koude klimaatzone @ 35/55 °C (EN14825)		3.5 / 2.7	3.4 / 2.7	3.5 / 2.8	3.3 / 2.8	3.3 / 2.8
Hoeveelheid koelmiddel (R407C, GWP 1774)	kg	2.2	2.2	2.7	3.4	3.5
CO ₂ -equivalent (* Hermetisch afgesloten installatie)	ton	3.902	3.902	4.790	6.032 *	6.209 *
Luchtdebiet / stille mode	m ³ /u	2500	2800	4100	5400 / 4000	6200 / 5400
Geluidsniveau L _{WA} /stille mode (EN12102 @ A7 W35) ²⁾	dB(A)	56	58	58	64 / 61	66 / 64
Geluidsdruk L _{pA} 5 m /stille mode (@ A7 W35)	dB(A)	37	39	39	45 / 42	47 / 45
Geluidsdruk L _{pA} 10 m /stille mode (@ A7 W35)	dB(A)	31	33	33	39 / 36	41 / 39

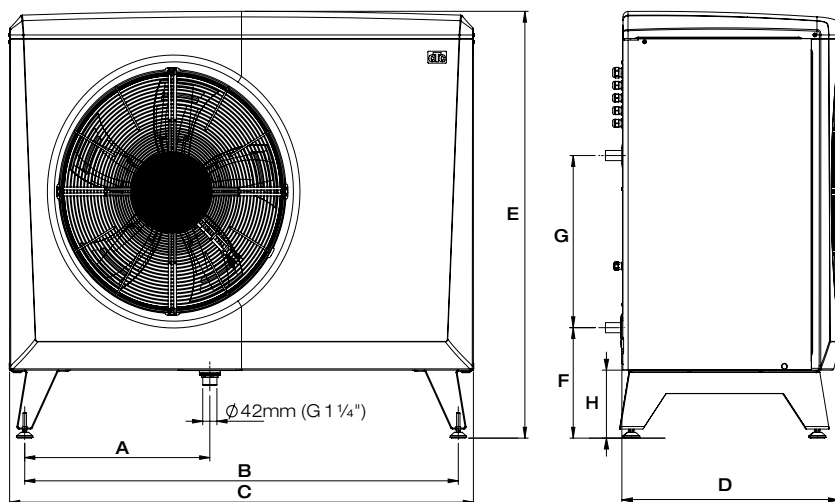
¹⁾ De opgegeven waarden gelden in combinatie met de besturingseenheid CTC EcoZenith i250. Schaal voor Eco-ontwerpgegevens: A⁺⁺⁺ tot G

Energieaufkleber können einfach heruntergeladen werden unter www.ctc-heating.com/Ecodesign.

²⁾ Der angegebene Geräuschpegel ist lediglich als Richtwert zu verstehen, da er durch die Drehzahl des Kompressors und des Gebläses und durch die Umgebung beeinflusst wird.

Maattekening

CTC EcoAir 1x230V	A	B	C	D	E	F	G	H
CTC EcoAir 406-408	486	1155	1245	530	1080	301	476	188
CTC EcoAir 410	551	1285	1375	610	1180	301	476	188



Inhoud levering

Warmtepomp met fabrieksgemonteerde aansluitingen voor voeding en communicatie.
Communicatiekabel 15 m. Voedingskabel 2 m.

Meegeleverd:

Handleiding, condensafvoer G1¼" en filterkogelklep: G1" (406-408)/G1¼" (410)

Aanbevolen accessoires:

Installatieset EcoAir 586534402
Antivriesbescherming. Flexibele slangen met isolatie en koppelingen voor warmtepompen.

Compatibele stuurmodules:

406-408 CTC EcoZenith i350
406-410 CTC EcoZenith i250
406-410 CTC EcoZenith i550 Pro
406-410 CTC EcoLogic Pro/Family

Technische gegevens 1x230V		406	408	410
CTC-nr		585600011	585600012	585600013
Gewicht (incl. verpakking)	kg	130 (150)	150 (161)	180 (201)
Afmetingen (diepte x breedte x hoogte)	mm	545x1245x1080		645x1375x1180
Elektrische aansluiting		230V 1N~ 50Hz		
Max. bedrijfsstroom	A	10.3	12.4	18.8
Energie-efficiëntieklasse in verwarmingssysteem @ 35/55°C ¹⁾		A++ / A+	A++ / A+	A++ / A+
Energie-efficiëntieklasse @ 35/55°C (A+++ - D)		A++ / A+	A++ / A+	A++ / A+
Beschermingsklasse (IP)		IP X4		
Nominaal thermisch vermogen (P _{design}) @ milde klimaatzone 35/55 °C		5 / 5	6 / 6	10 / 9
Afgegeven vermogen @ W 35 °C en A +7/+2/-7 (EN14511)	kW	6.2/4.8/3.8	7.8/6.0/4.7	11.5/8.8/7.3
Opgenomen vermogen @ W 35 °C en A +7/+2/-7 (EN14511)	kW	1.3/1.3/1.2	1.6/1.6/1.6	2.4/2.3/2.3
COP @ W 35 °C en A +7/+2/-7 (EN14511)		4.78/3.69/3.10	4.83/3.76/3.02	4.86/3.83/3.19
SCOP milde klimaatzone @ 35/55 °C (EN14825)		3.9 / 3.0	3.9 / 3.0	3.9 / 3.1
SCOP koude klimaatzone @ 35/55 °C (EN14825)		3.5 / 2.7	3.4 / 2.7	3.5 / 2.8
Hoeveelheid koelmiddel (R407C, GWP 1774)	kg	2.2	2.2	2.7
CO ₂ -equivalent (** Hermetisch afgesloten installatie)	ton	3.902	3.902	4.790
Luchtdebiet	m ³ /u	2500	2800	4100
Geluidsniveau L _{WA} ²⁾ (EN12102 @ A7 W35)	dB(A)	56	58	58
Geluidsniveau L _{pA} 5 m ²⁾ (EN12102 @ A7 W35)	dB(A)	37	39	39
Geluidsniveau L _{pA} 10 m ²⁾ (EN12102 @ A7 W35)	dB(A)	31	33	33

¹⁾ De opgegeven waarden gelden in combinatie met de besturingseenheid CTC EcoZenith i250. Schaal voor Eco-ontwerpgegevens: A+++ tot G

Energieaufkleber können einfach heruntergeladen werden unter www.ctc-heating.com/Ecodesign.

²⁾ Der angegebene Geräuschpegel ist lediglich als Richtwert zu verstehen, da er durch die Drehzahl des Kompressors und des Gebläses und durch die Umgebung beeinflusst wird.