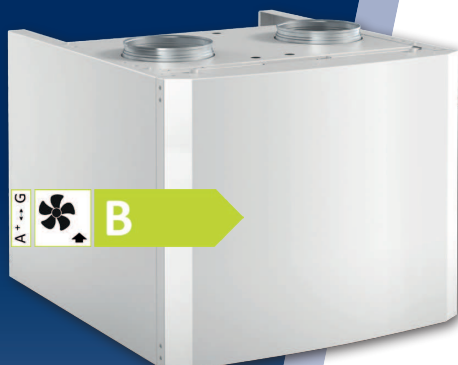


CTC EcoVent 20

Fraluftsventilation



CTC EcoVent 20 er et fraluftsaggregat, der er beregnet til placering oven på CTC's indendørsmoduler og varmepumper.

CTC EcoVent 20 er det perfekte supplement til CTC's indendørsmoduler og varmepumper og muliggør en pæn og nem installation i huse med mekanisk fraluftsventilation, hvor man har konverteret til jordvarme, traditionelt fyr eller luft til vand-varmepumpe.

CTC EcoVent 20 har en fraluftsventilator, som er placeret i et lydisoleret kabinet i samme farve og design som CTC's indendørsmoduler og varmepumper. Ventilatoren kører konstant og skaber et undertryk i huset, hvilket gør, at den brugte luft ventileres væk, og ny frisk luft tilføres huset gennem husets egne tilluftsaggregater.

Fronten er let at åbne ved eksempelvis filterudskiftning. CTC EcoVent 20 er designet til placering oven på CTC's indendørsmoduler og varmepumper, men kan også monteres fritstående på en hylde ved siden af.

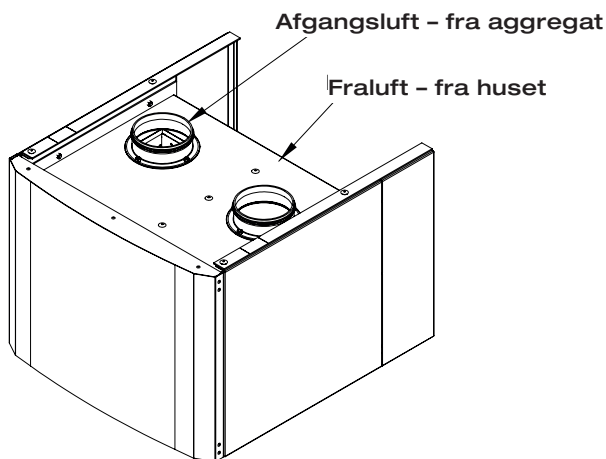
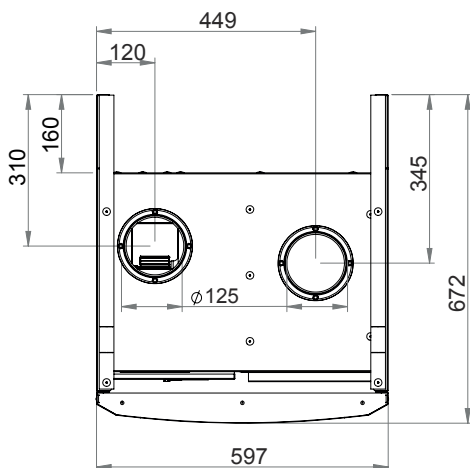
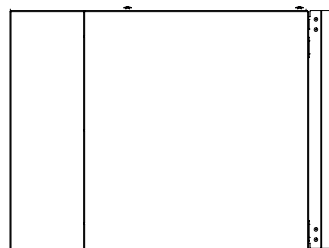
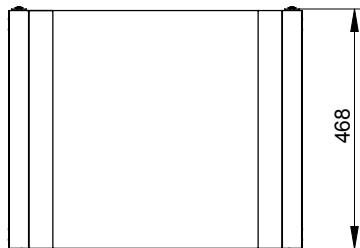
Fordele

- Giver et optimalt indeklima
- Løser ventilationen i huse med mekanisk fraluftsventilation ved konvertering til varmepumpe eller fyr
- Enkel og pæn installation
- Monterets på en indendørsdel/varmepumpe eller fritstående på en hylde
- Lavt støjniveau
- Styres via mobiltelefonen med CTC SmartControl



Find en CTC distributør i dit land
www.ctc-heating.com

Målskitse



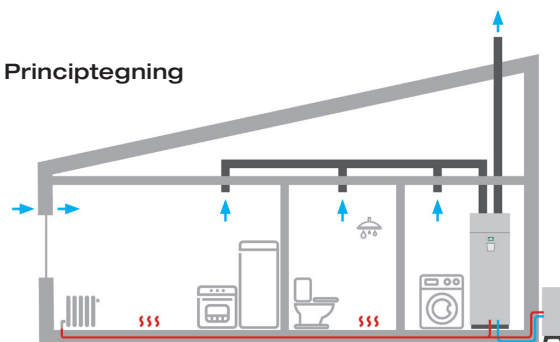
Kompatible styreenheder:

CTC GSi
CTC GS
CTC EcoZenith i350

Tilbehør:

Filtersæt
CTC-nr.: 588260301
RSK-nr.: 6212438

Principtegning



Tekniske data		
RSK-nr.		6212368
CTC-nr.		588000001
Vægt (med emballage)	kg	22 (22.5)
Mål (bredde x dybde x højde)	mm	596 x 673 x 470
Eldata, tilslutning		230V 1N~ 50Hz
Kapslingsklasse (IP)		IP 24
Ventilation		
Specifik energiforbrugsklasse (EU) nr. 1254/bilag II		B
Specifikt energiforbrug (SEC) ved koldt/middel/varmt klima	kWh/m ² /år	-54.4/ -27.4/ -11.9
Luftflow ventilation (min./reference/maks.)	l/s	28/ 56/ 80
Maksimalt flow	m ³ /h (l/s)	288 (80)
Referenceflow (SEK), (EU) nr. 1254	m ³ /s (l/s)	0.056 (56)
Lydeffekt maks. flow (L _{WA})	dB(A)	42
Lydeffekt referenceflow (L _{WA})	dB(A)	35
Filterklasse EN 779		G4
Maks./min. husstørrelse (ved 0,35 l/s m ²)	m ²	228/80

Ecodesign-datablade kan nemt downloades på: www.ctc-heating.com/Ecodesign

Skala for ecodesign-data: A* til G

