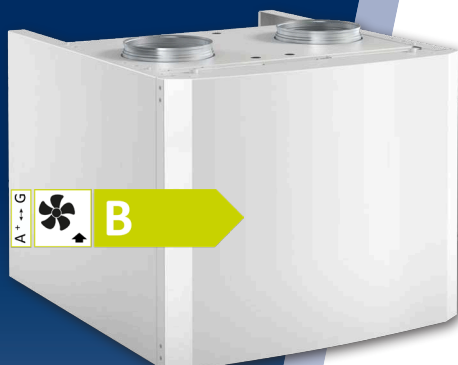


# CTC EcoVent

Fraluftsventilasjon, modell 20 og 25



**CTC EcoVent er et fraluftsaggregat som er designet for plassering på CTCs innemoduler og varmepumper.**

CTC EcoVent er et perfekt supplement til CTCs innemoduler og varmepumper, og den gir en elegant og enkel installasjon i hus med mekanisk fraluftsventilasjon som konverteres til bergvarme, tradisjonell fyrkjele eller luft/vannvarmepumpe.

CTC EcoVent har en fraluftsvifte som er plassert i et lydisolert chassis i samme farge og design som CTCs innemoduler og varmepumper. Viften går kontinuerlig og skaper undertrykk i huset, slik at den brukte luften ventileres bort og ny, frisk luft tilføres gjennom husets egne ventiler.

Fronten kan enkelt åpnes ved for eksempel bytte av filter. CTC EcoVent er designet for plassering på CTCs innemoduler og varmepumper, men den kan også monteres frittstående på hylle ved siden av.

## Fordeler

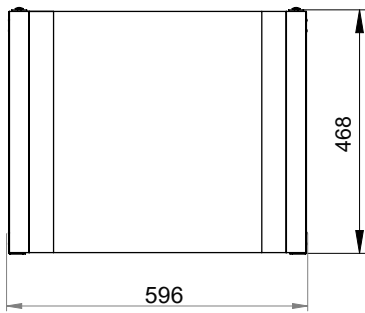
- For et optimalt inneklima
- Løser ventilasjonen for hus med mekanisk fraluftsventilasjon ved konvertering til varmepumpe eller fyrkjele
- Enkel og stilren installasjon
- Monteres på innedel/varmepumpe eller frittstående på hylle
- Lavt lydnivå
- Styres via mobiltelefonen med CTC SmartControl



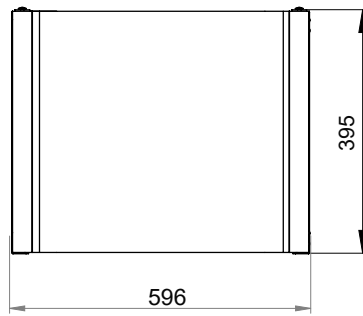
**ENERGY  
FLEX**

## Målskisse

CTC EcoVent 20

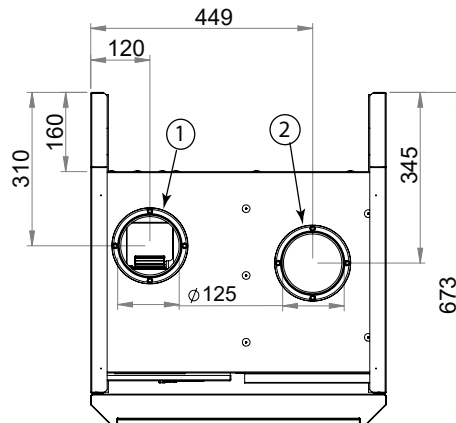
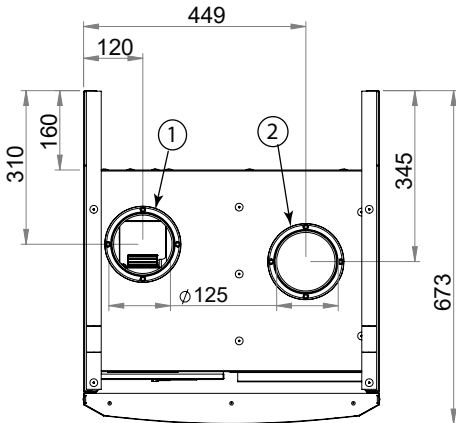


CTC EcoVent 25



### Tilbehør:

Filtersett  
CTC-nr.: 588260301  
RSK-nr.: 6212438

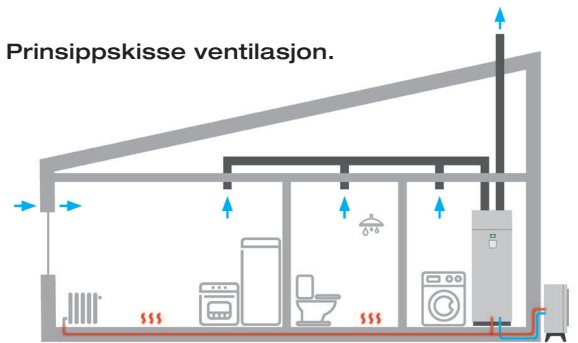


1 Avluft  
- fra aggregat

2 Fraluft  
- fra huset

Kompatible styreenheter:	20	25
CTC GSi 8-16	x	
CTC GSi 608-616		x
CTC GS 6-8	x	
CTC GS 606-608		x
CTC EcoHeat 400	x	
CTC EcoPart 400 Pro	x	
CTC EcoZenith i250	x	
CTC EcoZenith i255		x
CTC EcoZenith i350	x	
CTC EcoZenith i360		x
CTC EcoZenith i550 Pro	x	x
CTC EcoZenith i555 Pro	x	x
CTC EcoLogic L/M	x	x

### Prinsippskisse ventilasjon.



Tekniske data		20	25
RSK-nr.		6212368	6212577
CTC-nr.		588000001	589701001
Vekt (emballert vekt)	kg	22 (22.5)	22 (22.5)
Mål (bredde x dybde x høyde)	mm	673 x 596 x 470	673 x 596 x 395
Eldata, tilkobling		230V 1N~ 50Hz	230V 1N~ 50Hz
Kapslingsgrad (IP)		IP 24	IP 24
Ventilasjon			
Konkret energiforbruksklasse (EU) nr. 1254 / vedlegg II		B	B
Konkret energiforbruk (SEC) @ kaldt/middels/varmt klima	kWh/m <sup>2</sup> /år	-54.4/ -27.4/ -11.9	-54.4/ -27.4/ -11.9
Luftmengde ventilasjon (min/referanse/maks)	l/s	28/ 56/ 80	28/ 56/ 80
Maksimal mengde	m <sup>3</sup> /h (l/s)	288 (80)	288 (80)
Referansemengde (SEK), (EU) nr 1254	m <sup>3</sup> /s (l/s)	0.056 (56)	0.056 (56)
Lydeffekt maksimum (L <sub>WA</sub> )	dB(A)	42	42
Lydeffekt referansemengde (L <sub>WA</sub> )	dB(A)	35	35
Filterklasse EN 779		G4	G4
Maks./min. husstørrelse (ved 0,35 l/s m <sup>2</sup> )	m <sup>2</sup>	228/80	228/80

Ecodesigndatablad kan enkelt lastes ned fra: [www.ctc-heating.com/Ecodesign](http://www.ctc-heating.com/Ecodesign)  
Skala for Ecodesigndata: A\* till G

