

CTC EcoVåf III

Ventilatie met warmteterugwinning



De CTC EcoVåf III is een ventilator bedoeld voor aansluiting op de berg-, meer- of geothermische warmtepompen van CTC in gebouwen met mechanische luchtafvoer.

De CTC EcoVåf is een oplossing voor de ventilatie van huizen met mechanische ventilatie en berg-/geothermische warmte. De warme uitlaatlucht wordt uit het huis gezogen met de ingebouwde ventilator en gaat door een warmtewisselaar. De warmte-energie kan op deze wijze worden overgebracht naar de warmtepomp via de collectorslang in de berg/grond, wat voor gunstigere omstandigheden zorgt voor de warmtepomp en zo een hogere COP oplevert. Op deze manier kan een groot deel van de energie die anders weggeventileerd wordt, teruggewonnen worden.

Zelfs wanneer de warmtepomp niet in bedrijf is, bijvoorbeeld tijdens lange periodes in de zomer, kan de energie onder bepaalde voorwaarden worden opgeslagen in de collectorslang in de berg/grond, wat betekent dat de energie tot maximaal benut kan worden.

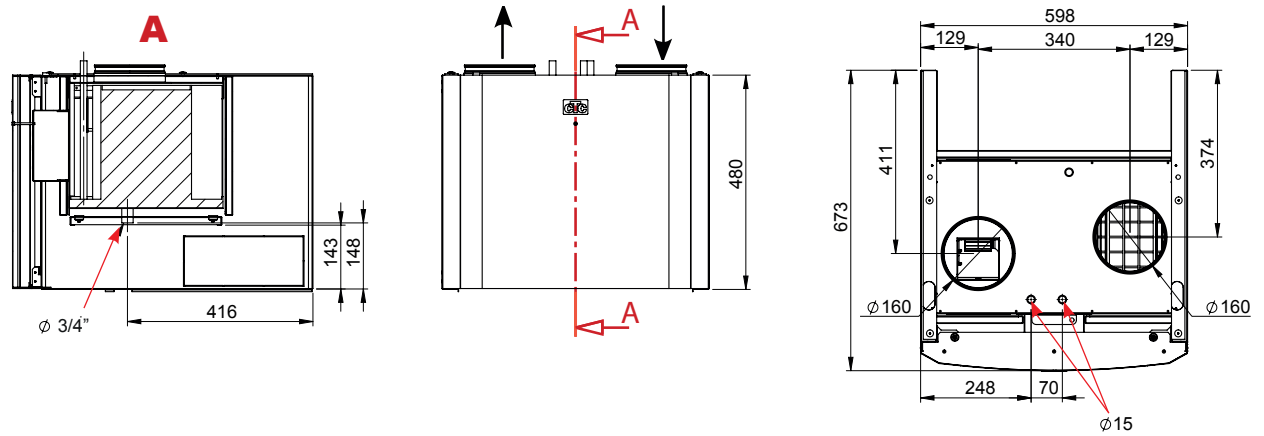
CTC EcoVåf is geschikt voor plaatsing bovenop de warmtepompen van CTC, maar kan ook op een plank ernaast gemonteerd worden.

Voordelen:

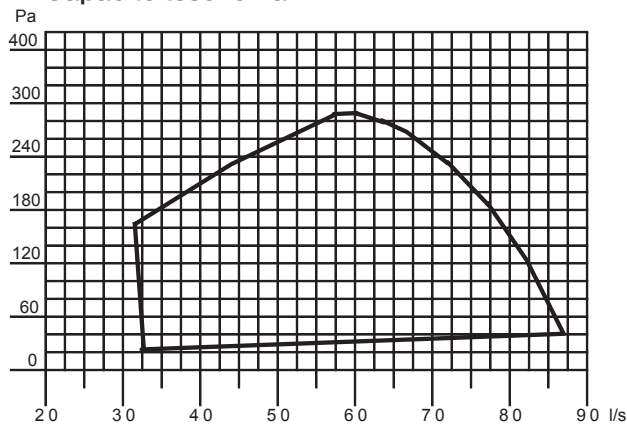
- Zorgt voor een optimaal binnenklimaat
- Laag geluidsniveau
- Stijlvolle en eenvoudige installatie
- Zorgt voor een hogere COP
- Optimale benutting van de energie in de af te voeren lucht


 The logo features the words 'ENERGY' and 'FLEX' in a bold, white, sans-serif font. A white arrow points upwards and to the right, starting from the 'X' in 'FLEX' and ending above the 'Y' in 'ENERGY'. The background consists of green, flowing, abstract shapes.

Maattekening



Capaciteitsschema



Luchtfilter:

Filterset

CTC-nr: 584165401

RSK-nr: 6246948

Compatibele stureenheden:

CTC EcoZenith i250 / i350 / i550

CTC EcoHeat 400

CTC EcoPart Pro

CTC GSi

CTC GS

Technische gegevens		CTC EcoVåf III
RSK-nr		6240933
CTC-nr		586713001
Gewicht (incl. verpakking)	kg	26 (40)
Afmetingen (breedte x diepte x hoogte)	mm	598 x 673 x 521
Elektrische aansluiting		230V 1N~ 50Hz
Afvoerventilator	W	83
Beschermingsklasse (IP)		IP 24
Aansluiting, condensafvoer	"	ø 3/4"
Aansluiting, waterwisselaar	mm	ø 15
Aansluiting ventilatiekanaal	mm	ø 160
Aansluiting condensafvoer	mm	3/4"
Ventilatie		
Specifiek energielabel (EU) nr. 1254/Bijlage II *		E
Specifiek energieverbruik (SEC) @ koud/medium/warm klimaat	KWh/m ² /jaar	- 37,02 / - 17,26 / - 4,97
Luchtstroom ventilatie (referentie/max)	l/s	68/109
Maximaal debiet	m ³ /u (l/s)	392 (109)
Referentiedebiet (SEC), (EU) nr 1254	m ³ /s (l/s)	0.068 (68)
Geluidseffect referentiedebiet (L _{WA})	dB(A)	42
Filterklasse EN 779		G80

¹⁾ Ecodesign-informatiebladen kunnen eenvoudig worden gedownload op: www.ctc-heating.com/ecodesign

Schaal voor Ecodesigngegevens: A* tot G

