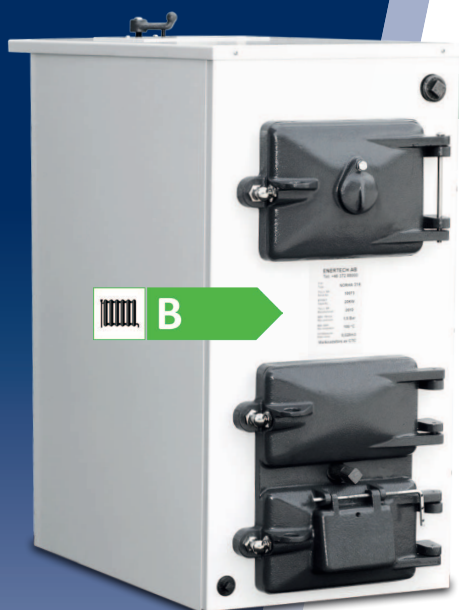


# CTC Parca 300

Kökspanna 17 - 25 kW, modell: 312, 314, 318



**CTC Parca 300 är en välbeprövad vedpanna som är perfekt att placeras i kök tillsammans med el- eller vedspis. Pannan är utprovad för eldning med ved och koks.**

CTC Parca 300 är en gjuten sektionspanna, försedd med fasta vattenkylda roster och skakroster. CTC Parca 300 levereras färdig för inbyggnad, isolerad och klädd med vitlackerad plåt på front och topp. Som tillbehör finns en 50 mm hög sockel så att höjden enkelt kan anpassas, samt vitlackerade sidoplåtar för de installationer där pannan inte skall byggas in helt.

CTC Parca 300 kan fås i tre storlekar: 17, 20 och 25 kW. Vedlängd är 250 mm för den minsta modellen och 400 mm för de båda större. Pannans kompakta mått endast 410 mm bred - gör den lättplacerad.

Pannan kan kopplas mot ackumulatortank och då lämpligen tillsammans med tillbehöret CTC Laddomat 21. Vid eldning mot en ackumulatortank minskar du dina uppvärmningskostnader och bidrar till bättre miljö genom att du lagrar energin i ackumulatortanken.

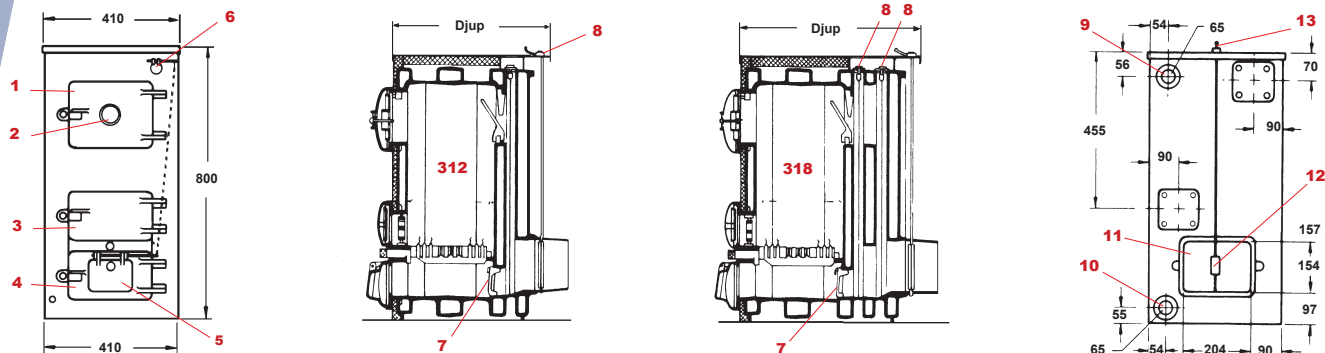
Produkten får endast installeras i de fall utbyte sker mot en likvärdig produkt! I annat fall gäller kraven i byggreglerna och då krävs bygganmälan/bygglov.

Skala för Ecodesigndata (A++ till G).

## Fördelar:

- Gjuten sektionspanna, försedd med fasta vattenkylda roster och skakroster
- Placeras med fördel i kök intill en ved- eller elspis
- Pannan levereras i tre storlekar: 17, 20 och 25 kW
- Kan kopplas mot ackumulatortank tillsammans med tillbehöret CTC Laddomat 21
- Kompakta mått: endast 410 mm bred

## Måttskiss



1. Påfyllnadslucka
2. Rosettventil (sekundärluft)
3. Sotlucka
4. Asklucka
5. Draglucka
6. Anslutning dragregulator G 3/4"
7. Undre sotlucka
8. Övre sotlucka
9. Anslutning framledning G 2 1/2"
10. Anslutning returledning G 2 1/2"
11. Rökrör
12. Rökpasspjäll
13. Reglering rökpasspjäll

## Tillbehör

### Vitlackerad sidoplåt

312	CTC-nr: 701383422	RSK-nr: 6153100
314	CTC-nr: 701383432	RSK-nr: 6153118
318	CTC-nr: 701383452	RSK-nr: 6153126

### Förhöjningssockel 50 mm

312	CTC-nr: 701396702	RSK-nr: 6153134
314	CTC-nr: 701396703	RSK-nr: 6153142
318	CTC-nr: 701396701	RSK-nr: 6153159

### Rökrörsförlängning 150 mm

CTC-nr: 701380201	RSK-nr: 6153167
-------------------	-----------------

### Dragregulator

CTC-nr: 908317001
-------------------

### CTC Laddomat 21

CTC-nr: 586095001	RSK-nr: 6861897
-------------------	-----------------

### Leveransomfattning

CTC Parca 300 med fabriksmonterad topp- och frontplåt

### Bipackning

Eldningsredskap och manual

Tekniska data		312	314	318
CTC-nr:		790400001	790400003	790400002
RSK-nr:		6153076	6153084	6153092
Märkeffekt	kW	17	20	25
Energieffektivitetsklass i värmesystem (med CTC EcoLogic) <sup>1)</sup>		D	D	B
Energieffektivitetsklass <sup>1)</sup>		D	D	B
Säsongsbunden energieffektivitet för rumsuppvärmning $\eta_s$ [%]:	%	45	45	56
Energieffektivitetsindex (EEI):		67	67	82
Antal sektioner	st	4	5	6
Eldyta	m <sup>2</sup>	1.2	1.4	1.8
Vattenvolym	liter	22	28	34
Rekommenderad minimum ackumulatorvolym	liter	869	698	1003
Eldstadsbredd	mm	300	300	300
Eldstadsdjup	mm	260	420	420
Koksvolym	liter	35	60	60
Mått (djup x bredd x höjd)	mm	510x410x800	670x410x800	740x410x800
Vikt (emballerad vikt)	kg	199 (214)	249 (265)	278 (295)

Pannan är ej testad för senast gällande miljönorm. Kontakta kommunens miljökontor före installation. Test standard: EN 303-5:2015. S

<sup>1)</sup> Tekniska parametrar för värmepannor för fast bränsle (Regulation (EU) 2015/1187) . Skala för ecodesigndata: A<sup>++</sup> till G

Energimärkningsdekaler och datablad kan enkelt laddas ner på [www.ctc.se/Ecodesign](http://www.ctc.se/Ecodesign).