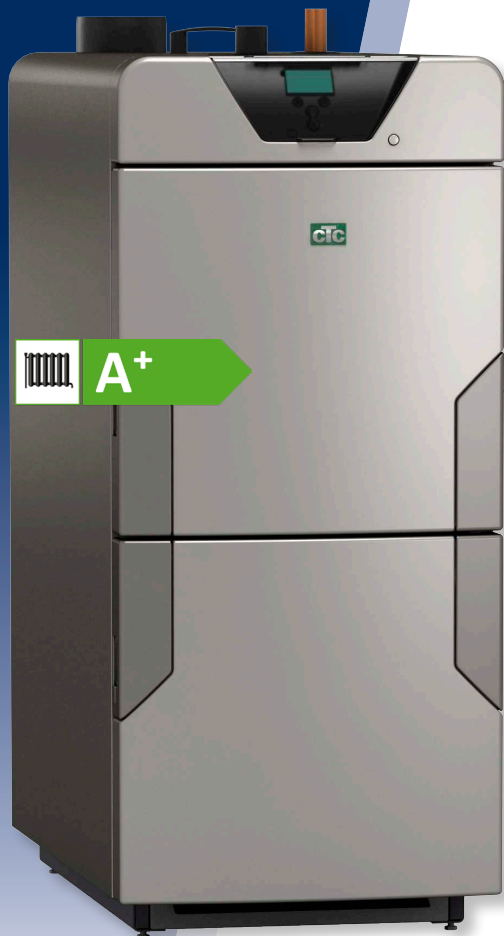


CTC V40 / CTC V22

Lambdastyrede brændekedler



Formodentlig verdens bedste brændekedler!

CTC V40 og CTC V22 er udstyret med et keramisk brændkammer, der tåler ekstremt høje temperaturer, og et keramisk brændkammer med ekstra god turbulens, hvilket giver en mere jævn og effektiv forbrænding. Lambdasonden styrer automatisk to spjældmotorer: én til primærluft og én til sekundærluft, hvilket altid giver en optimal forbrænding.

Brændkammeret, som rummer i alt 138 liter brænde, har hængende plader, der spreder primærluften optimalt og minimerer risikoen for, at brændslet hænger mod siderne. Fejning foretages nemt med et håndtag i højre eller venstre side, som renser rørenes overflader. Afskrabning foretages fra forsiden, og den minimale askemængde skrubes ned i den integrerede askeskuffe. En kraftig røggassuger gør, at du slipper for at få røgen i ansigtet, hver gang lugen åbnes.

Brændekedlen kan styre to varmekredse til både gulvvarme og radiatorer. Det brugervenlige betjeningspanel gør, at du nemt har styr på det hele. For at få en optimal drift og den bedste økonomi med en minimal arbejdsindsats skal brændekedler altid kobles sammen med et akkumuleringssystem på 1500-3000 liter.

Energiforbrugende produkter skal overholde EU's Ecodesign-direktiv. Både CTC V40 og CTC V22 klarer kravene med bravur. De har en virkningsgrad på over 90 % og er certificerede af SP – Sveriges Tekniska Forskningsinstitut.

Har man sine rødder i Sverige, sætter man pris på det, skoven kan tilbyde. Vores virksomhed startede da også med at producere brændekedler allerede i 1923. År efter år finder vi nye løsninger for at kunne presse endnu mere energi ud af hvert eneste stykke brænde. De nuværende fyr er væsentligt bedre end før. De er renere, mere miljøvenlige og mere bekvemme.

Skala for ecodesign-data (A++ til G).

Fordele

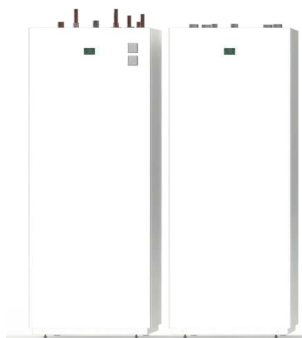
- En kedelvirkningsgrad på over 90 %
- Klarer de skrappeste europæiske miljøkrav
- Kraftig sugeventilator
- Keramisk brændkammer
- Fjernelse af sod med håndtag
- Døre med bilmekanik
- Brugervenligt display
- Nemmere fyring med træ

ENERGY
FLEX



Find en CTC-forhandler i dit land
www.ctc-heating.com

Akkumuleringstanke og tilbehør



300

Akkumuleringstank 1: 300/20

Isoleret spiraltank på 300 liter med 20 m varmtvandsspiral og to monterede termometre. Udtag til elpatron 2". Tilslutning varmekilde 1 ¼".
CTC-nr.: 588351301

Akkumuleringstank 2: 300

Isoleret volumetank på 300 liter med to monterede termometre. Udtag til elpatron 2". Tilslutning varmekilde 1 ¼".
CTC-nr.: 588354301

500

Akkumuleringstank 1: 500/25

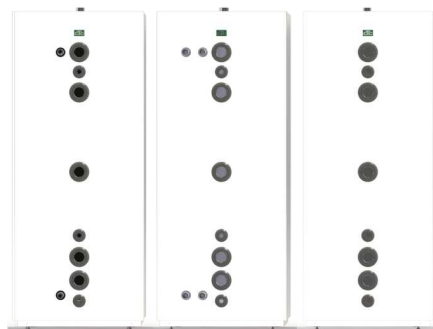
Isoleret spiraltank på 500 liter med 25 m varmtvandsspiral. Udtag til elpatron 2". Tilslutning varmekilde 2".
CTC-nr.: 588350301

Akkumuleringstank 1: 500/50

Isoleret spiraltank på 500 liter med 2x25 m varmtvandsspiral. Udtag til elpatron 2". Tilslutning varmekilde 2".
CTC-nr.: 588349301

Akkumuleringstank 2: 500

Isoleret volumetank 500 liter. Udtag til elpatron 2". Tilslutning varmekilde 2".
CTC-nr.: 588353301



750

Akkumuleringstank 1: 750/50

Isoleret spiraltank på 750 liter med 2x25 m varmtvandsspiral. Udtag til elpatron 2". Tilslutning varmekilde 2".
CTC-nr.: 588348301

Akkumuleringstank 1: 750/75

Isoleret spiraltank på 750 liter med 3x25 m varmtvandsspiral. Udtag til elpatron 2". Tilslutning varmekilde 2".
CTC-nr.: 588347301

Akkumuleringstank 2: 750

Isoleret volumetank 750 liter. Udtag til elpatron 2". Tilslutning varmekilde 2".
CTC-nr.: 588352301

CTC Laddomat 21-60

Ladeudstyr til at få mere energi ud af din brændekedel. Det øger virkningsgraden, øger tankens lagerkapacitet, mindsker røg- og tjæredannelse, højner komforten, forlænger kedlens levetid og mindsker din arbejdsindsats.

CTC-nr.: 586095001



Røgrør med sodluge

Forlængelse lige/op med sodluge. Byggehøjde: 190 mm, indvendig diameter: 165 mm/150 mm.

CTC-nr.: 573490001



Røgrørsforlængelse 990 m

Rund røgrørsforlængelse Ø 140 mm

CTC-nr.: 573372001

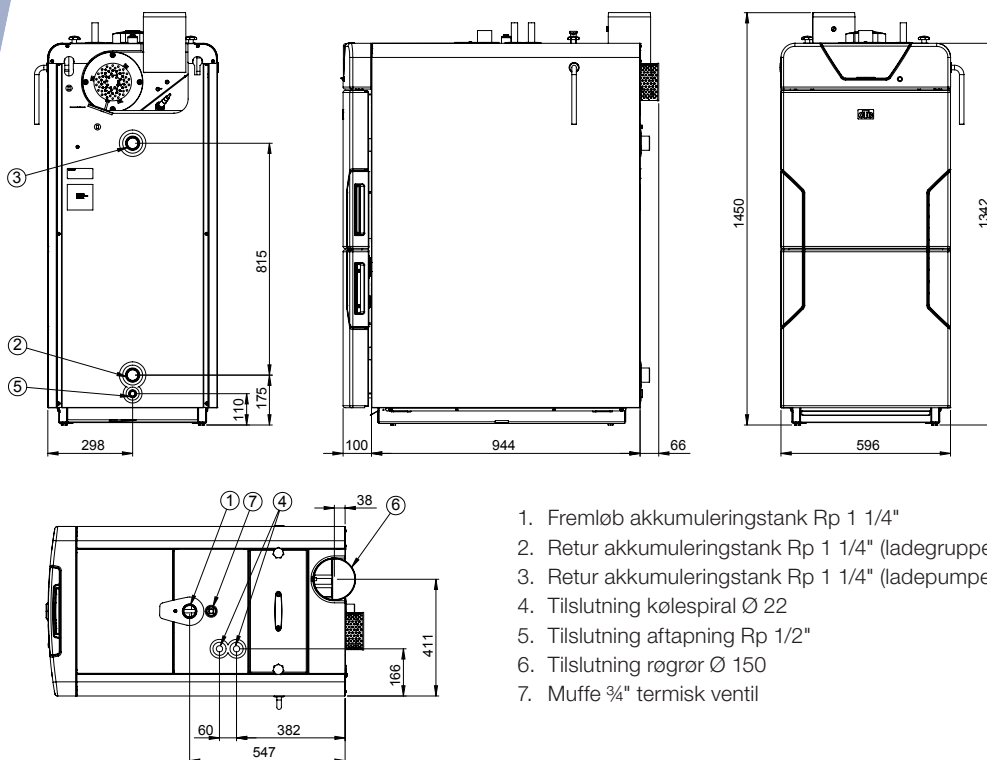


Røgrørsforlængelse 1 m

Rektangulær røgrørsforlængelse på 170x110 mm

CTC-nr.: 553624012

Målskitse



1. Fremløb akkumuleringstank Rp 1 1/4"
2. Retur akkumuleringstank Rp 1 1/4" (ladegruppesystem)
3. Retur akkumuleringstank Rp 1 1/4" (ladepumpesystem)
4. Tilslutning kølespiral Ø 22
5. Tilslutning aftapning Rp 1/2"
6. Tilslutning røgrør Ø 150
7. Muffe 3/4" termisk ventil

Leverancens omfang

Brændekedel med manuel.

Medfølger:

Vinkelrør, fejningsredskab, aftappingsventil, rumføler, fremløbsføler, udeføler.



Tekniske data		V40	V22
CTC-nr.:		586000011	586001011
Vægt (med emballage)	kg	470	460
Mål (dybde x bredde x højde)	mm	1044 x 596 x 1450	
Brændkammervolumen	liter	138	
Mål brændkammer (dybde x bredde x højde)	mm	549 x 370 x 680	
Eldata, tilslutning		230V 1N~	
Energieffektivitetsklasse i varmesystem (med CTC EcoLogic) ¹⁾		A ⁺	
Energieffektivitetsklasse ¹⁾		A ⁺	
Kedelklasse (iht. EN 303-5)		5	
Sæsonbestemt energieffektivitet ved rumopvarmning η_s	%	80	78
Kedelvirkningsgrad	%	92	91
Mærkeeffekt	kW	40	22
Energieffektivitetsindeks (EEI)		118	115
Kapslingsklasse (IP)		IP X1	
Vandvolumen varmesystem (V)	liter	105	114
Anbefalet akkumuleringsvolumen	liter	2000-3000	1500-2000
Maks. driftstemperatur (TS)	°C	110	
Maks. driftstryk (PS)	bar	3	
Røggastemperatur fabriksindstilling	°C	165	
Anbefalet skorstenstræk	mbar	0.15-0.30	
Anbefalet skorstensdiameter	mm	150-200	120-200
Lydeffekt (L_{WA})	dB(A)	56	

¹⁾ Tekniske parametre for varmekedler til fast brændsel (Forordning (EU) 2015/1187). Skala for ecodesign-data: A⁺⁺ til G

Energimærkningsmærkater og datablade kan nemt downloades på www.ctc-heating.com/Ecodesign.