

# CTC EcoLogic

Det logiske valg til dit varmesystem



**CTC EcoLogic Pro/Family er et unikt styresystem, som automatisk overvåger og styrer CTC's varmepumper, tilskudsvarme, buffertanke, solvarme, pool, frikøling m.m.**

CTC EcoLogic Pro kan styre og overvåge op til ti varmepumper. For at passe til de fleste kedler og vandbårne radiatorsystemer er der seks forskellige grundlæggende systemer at vælge imellem. Styringen sørger helt automatisk for til- og frakobling af den eksisterende kedel og prioriterer varmtvandsproduktion eller varme og kan håndtere op til fire varmekredse.

CTC EcoLogic Family er en lidt enklere variant, som kan styre op til to varmepumper i op til to varmekredse, hvilket er nok til de fleste hjem.

CTC EcoLogic har indbygget effektvagt, summealarm og varmtvandsprioritering. Du kan logføre driftsdata og opdatere programmer via USB. Desuden kan CTC EcoLogic styres via internettet eller SMS (tilvalg) eller kobles til en fjerntcomputer (DUC).

CTC EcoLogic har en stor og tydelig 4,3-tommers berørings-skærm i farver. Du kan aflæse driftsdata, langtidsværdier og egne indstillinger på en nem og logisk måde. Du kan desuden logføre driftsdata og opdatere programmer via USB.

CTC EcoLogic har noget usædvanligt logisk tilbehør, således at systemet kan styres via SMS eller kobles til det overordnede system ved hjælp af CTC BMS/Internet. CTC SmartControl består af en række intelligente trådløse følere, der kontrollerer temperatur, luftfugtighed og kuldioxidniveau, og som sikrer, at både varme, varmt vand og ventilation optimeres.

CTC EcoLogic – det logiske og oplagte valg!

## Fordele

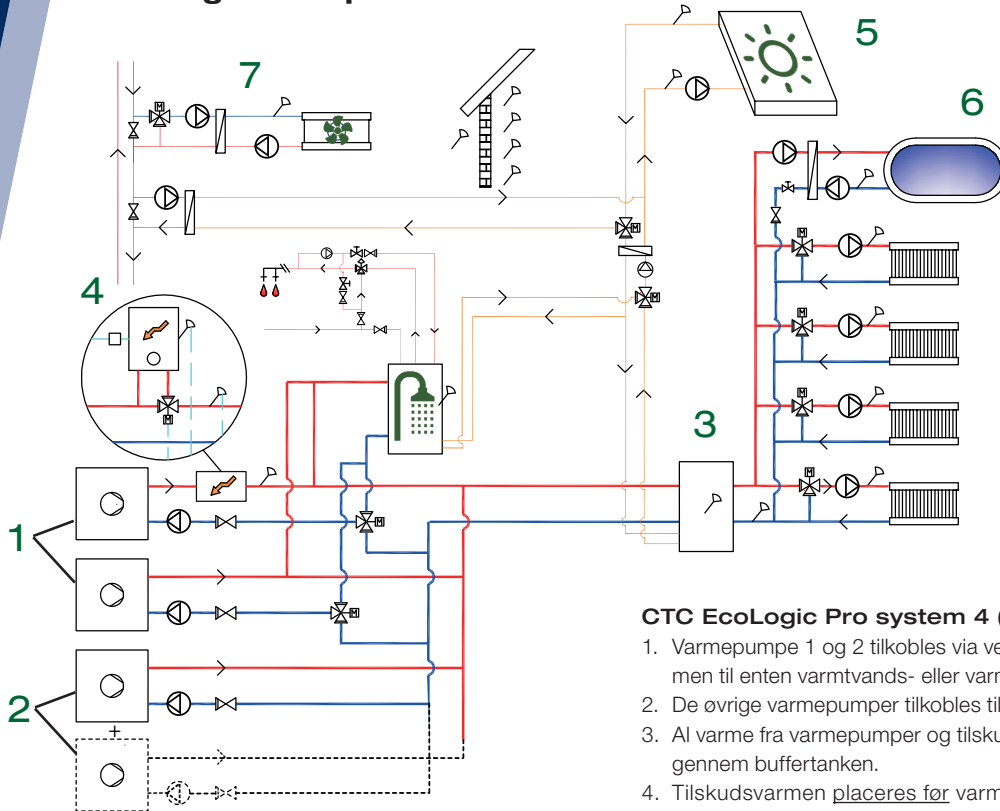
- To varianter
- Seks systemmuligheder
- Styrer op til ti CTC-varmepumper
- 4,3-tommers berørings-skærm i farver
- Styrer helt automatisk til- og frakobling af den eksisterende kedel
- Kan styres af et overordnet system med tilbehøret CTC BMS/Internet
- Styres via mobiltelefonen med CTC Connect+



**ENERGY FLEX**

Find en CTC distributør i dit land  
[www.ctc-heating.com](http://www.ctc-heating.com)

## Tilkoblingseksempel



OBS! Dette er en principskitse! Det pågældende anlæg skal projekteres i henhold til gældende normer.

### CTC EcoLogic Pro system 4 (et af seks forskellige systemer)

1. Varmepumpe 1 og 2 tilkobles via vekselventiler, der leder varmemstrømmen til enten varmtvands- eller varmesystemet.
2. De øvrige varmepumper tilkobles til varmesystemet.
3. Al varme fra varmepumper og tilskudsvarme går til varmesystemet gennem buffertanken.
4. Tilskudsvarmen placeres før varmtvandssystemet.
5. Solvarme kan tilsluttes via vekselventil til enten varmtvandsbeholderen eller buffertanken eller alternativt til sø- og jordvarmeslangen.
6. Poolopvarmning tilsluttes efter buffertanken.
7. Frikøling kan tilsluttes til søvarmesystemet.

### Leverancens omfang

Elboks, kommunikationskabel 5 m, displayenhed, vægbeslag til displayenhed, rumføler, udeføler, fremløbsfølere (3 stk., 22K) og manual



Tilbehør	CTC-nr.:	RSK-nr.:
CTC Shuntpakke	585903301	6246774
CTC EcoMiniEI 3-9 kW	581759001	6240767
Kommunikationskabel 10 m	586041401	6246820
CTC Internet	587581301	6247769
CTC SMS-styring	585518301	6246511
CTC BMS/Internet	585513301	6246515

Tekniske data		Pro	Family
RSK-nr.		6246513	6247711
CTC-nr.		585888301	585888302
Vægt (med emballage)	kg	5.3 / 6.5	5.3 / 6.5
Mål Display (dybde x bredde x højde)	mm	28 x 159 x 160	
Mål Elboks (dybde x bredde x højde)	mm	121 x 479 x 283	
Eldata, tilslutning		230V 1N~	
Kapslingsklasse (IP)		IP X1	
Anbefalet sikring	A	10	

Styring:	Pro	Family
Varmepumpe 1-2	X	X
Varmepumpe 3-10	X	
Varmesystem 1-2	X	X
Varmesystem 3-4	X	
Solvarme	X	
Pool	X	
Frikøling	X	
Varmtvands-cirkulation	X	