

CTC CFA III

Fraluftsventilasjon



CTC CFA III er et fraluftsaggregat som er utformet for å plasseres på CTCs innemoduler og varmpumper.

CTC CFA III er et perfekt supplement til CTCs innemoduler og varmpumper, og den gir en elegant og enkel installasjon i hus med mekanisk fraluftsventilasjon som konverteres til bergvarme, tradisjonell fyrkjele eller luft/vannvarmpumpe.

CTC CFA III har en fraluftsvifte som er plassert i et lydisolert chassis i samme farge og design som CTCs innemoduler og varmpumper. Viften går kontinuerlig og skaper undertrykk i huset, slik at den brukte luften ventileres bort og ny, frisk luft tilføres gjennom husets egne ventiler.

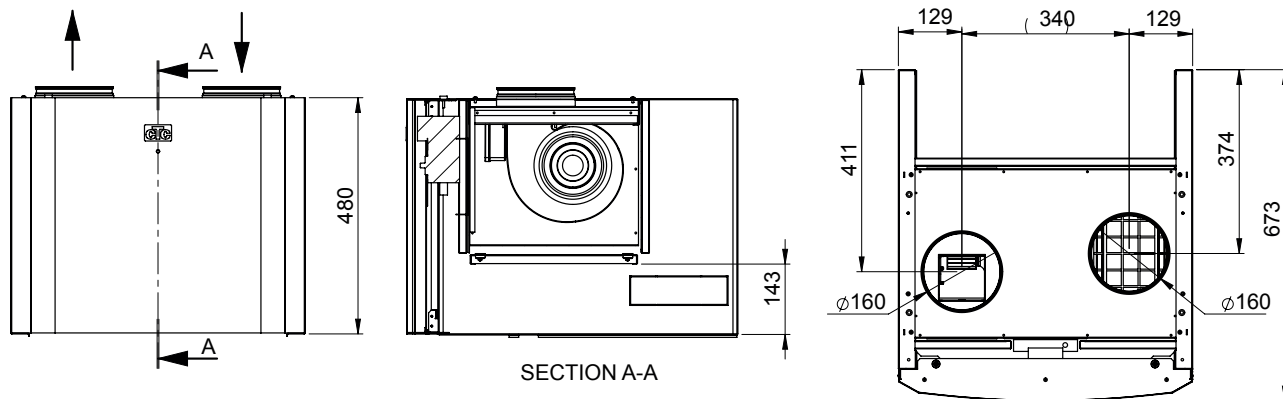
Fronten kan enkelt åpnes ved for eksempel bytte av filter. CTC CFA III er designet for plassering på CTCs innemoduler og varmpumper, men den kan også monteres frittstående på hylle.

Fordeler

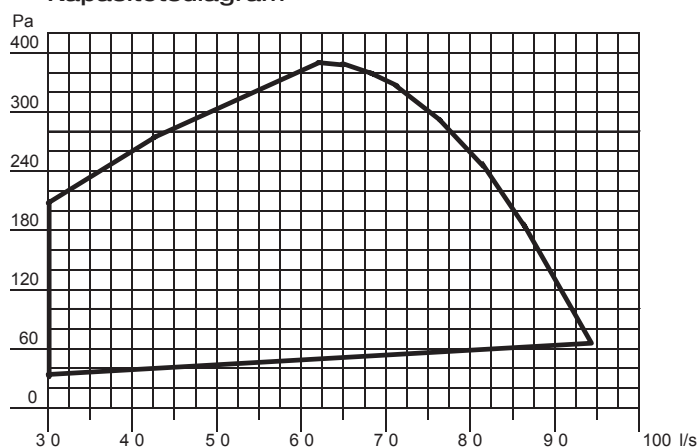
- For et optimalt inneklima
- Løser ventilasjonen for hus med mekanisk fraluftsventilasjon ved konvertering til varmpumpe eller fyrkjele
- Enkel og stilren installasjon
- Monteres på innedel/varmpumpe eller frittstående på hylle
- Lavt lydnivå



Målskisse



Kapasitetsdiagram



Luftfilter for utskifting:

Filtersett
 CTC-nr.: 584165401
 RSK-nr.: 6246948

Kompatible styreenheter:

CTC EcoZenith i250 / i550
 CTC EcoHeat 400
 CTC EcoPart Pro

| Tekniske data | | CTC CFA III |
|---|-------------------------|-------------------------|
| RSK-nr. | | 6240934 |
| CTC-nr. | | 586715001 |
| Vekt (emballert vekt) | kg | 26 |
| Mål (bredde x dybde x høyde) | mm | 598 x 673 x 521 |
| Eldata, tilkobling | | 230V 1N~ 50Hz |
| Effekt, vifte | W | 83 |
| Kapslingsgrad (IP) | | IP 24 |
| Ventilasjon | | |
| Konkret energiforbruk (SEC) @ kaldt/middels/varmt klima | kWh/m ² /år | -40,57 / -19,64 / -7,67 |
| Luftmengde ventilasjon (min/referanse/maks) | l/s | 90 |
| Maksimal mengde | l/s (m ³ /h) | 115 (414) |
| Referansemengde (SEK), (EU) nr 1254 | l/s (m ³ /s) | 70 (0,070) |
| Lydeffekt referansemengde (L _{WA}) | dB(A) | 44 |
| Filterklasse EN 779 | | G80 |
| Maks. husstørrelse (ved 0,35 l/s m ²) | m ² | 250 |

Ecodesigndatablad kan enkelt lastes ned fra: www.ctc-heating.com/Ecodesign

Skala for Ecodesigndata: A* till G

