

# ctc



## CTC EcoAir 510M

Modulerende lucht/water warmtepomp. 2-10 kW



CTC EcoAir 510M is een efficiënte modulerende lucht/water warmtepomp die zich gedurende het jaar automatisch aanpast aan de vermogensvraag van residentiële woningen. Bij een grote warmtebehoefte stijgt het vermogen en bij een lagere warmtebehoefte gaat de compressor langzamer draaien en neemt het vermogen af. Hierdoor krijgt u altijd de maximale besparing.

CTC EcoAir 510M is geoptimaliseerd om de milieuvriendelijke energie die in de lucht aanwezig is zo goed mogelijk te benutten. De warmtepomp zet de energie uit de lucht om in warmte en warm water, zonder dat er een boorgat of slangen in de grond nodig zijn. CTC EcoAir 510M heeft een automatisch ontdooisysteem en biedt meer warmte, meer vermogen en een langere levensduur. CTC EcoAir 510M is uiteraard uitgevoerd met een verwarmd vat voor condenswater.

CTC EcoAir 510M moet altijd zijn geïnstalleerd met een van onze binnenshuismodules. Onze aanbeveling is CTC EcoZenith i350 voor sturing en warm water. Om de warmte en het warme water makkelijk te kunnen aanpassen, hebben onze binnenshuismodules een touchscreen in kleur. Innenshuismodule CTC EcoZenith i350 heeft een zeer efficiënte warmwaterbereiding die meer dan 300 liter warm water produceert.

Om de CTC EcoAir 510M op uw bestaande installatie aan te kunnen sluiten, heeft u de stuurmodule CTC EcoLogic Pro/Family nodig. Een uniek stuursysteem voor de bewaking en sturing van CTC's warmtepompen, zonnecollectoren, additionele verwarming, buffertank, zwembad, koeling enz. met tot vier verschillende verwarmingskringen. Wanneer de energievraag extra groot is kunnen tot tien warmtepompen in cascade geplaatst worden.

Alle CTC warmtepompen en ketels worden ontworpen, ontwikkeld en gefabriceerd in onze fabriek in Ljungby. Dit geeft ons de totale controle over alle stappen in het productieproces van fabricage tot levering van het gereede product.

### Voordelen:

- Beste energieklasse A+++
- Biedt tot 80% lagere stookkosten
- Warmtepomp met laag geluidsniveau
- Hoogste jaarrendement: 4,6 SCOP
- Verwarmt tot -22 °C buitentemperatuur en produceert warm water van max. 65 °C
- Invertergestuurde compressor
- Ingebouwd condenswatervat
- Wordt gestuurd via een smartphone met CTC Connect+



ENERGY  
FLEX



Zoek een CTC distributeur in uw land  
[www.ctc-heating.com](http://www.ctc-heating.com)

## Compatibele stureenheden voor CTC EcoAir 510M - kijk voor meer informatie op de respectievelijke productfiches



### CTC EcoLogic L/M

EnergyFlex regeling van het verwarmingssysteem. Een uniek regelsysteem voor de bewaking en regeling van CTC's warmtepompen, zonnecollectoren, additionele verwarming, buffertank, zwembad, koeling enz.

CTC EcoLogic L/M regelt geheel automatisch het in- en uitschakelen van de bestaande verwarmingsinstallatie en geeft prioriteit aan warmwaterbereiding of verwarming.

**L:** Kan tien CTC warmtepompen in vier verwarmingskringen regelen.

**M:** Kan twee CTC warmtepompen in twee verwarmingskringen sturen.

### CTC EcoVent i360F, 12 kW

Binnenshuismodule met zeer efficiënte warmwaterbereiding en geïntegreerde luchtafvoer.

Extreem goed geïsoleerd met warmtewisselaar. In de fabriek gemonteerde laadpomp en installatiepakket.

Een nieuw concept voor huizen met luchtafvoer. Een complete binnenshuismodule met warmtepompregeling en geïntegreerde luchtafvoer die in combinatie met een lucht/water warmtepomp een aanzienlijk energiezuinigere, slimmere en stillere installatie oplevert.



### CTC EcoZenith i360, 9-12 kW

Binnenshuismodule met zeer efficiënte warmwaterbereiding.

Extreem goed geïsoleerd met warmtewisselaar. In de fabriek gemonteerde laadpomp en installatiepakket.

**Laag:** 1,67 m Bovenaansluiting.

**Hoog:** 1,92 m Onderaansluiting.



### CTC EcoZenith i555 Pro, 9-27 kW

Alles-in-één tank met ingebouwde intelligente besturing die alle componenten van een of meer verwarmingskringen kan bedienen. Hij kan zelfs verschillende typen warmtepompen regelen en kiezen welke de goedkoopste is in gebruik. Slechts 1,70 m hoog met een warmwaterinhoud van meer dan 600 liter.



### CTC EcoZenith i255, 12-18 kW

Binnenshuismodule met EnergyFlex. Flexibele buffertank met warmtepompsturing en twee warmwaterspiralen, inclusief installatiepakket en laadpomp.

**Laag:** 1,65 m Bovenaansluiting.

**Hoog:** 1,90 m Bovenaansluiting.

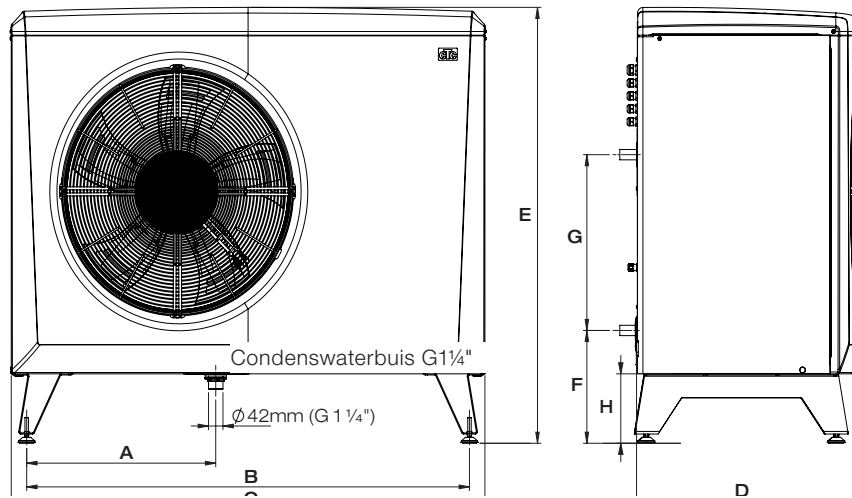


## Accessoires

		CTC-nr:
<b>CTC Installatieset EcoAir</b>	Voor vorstbeveiligde buitenopstelling. Flexibele slangen met isolatie en koppelingen	586534402
<b>CTC Laadpomp 25/7.5-130</b>	7,5 m A-klasse PWM voor warmtepomp 10-12 kW	587477302
<b>CTC Verwarmingskabelsset</b>	Antivriesbeschermingsset van de condenswaterbuis met 5 m kabel	586685401
<b>CTC Debietmeter G25</b>	Voor het meten en aanpassen van het waterdebiet. (Passende isolatie: 586683411)	586683401
<b>CTC Regenkap EA Ø500</b>	Regenkap voor CTC EcoAir 510M	586997301
<b>CTC Beschermrooster EA Ø500</b>	Impactbescherming voor de verdampers	588918301
<b>CTC Beschermkap EA Ø500</b>	Impactbescherming voor de verbindingbuizen	588916301

## Maattekening

CTC EcoAir 1x230V	A	B	C	D	E	F	G	H
510M	486	1155	1245	530	1080	301	476	188



### Inhoud levering

Warmtepomp, communicatiekabel 15 m (Modbus), connectoren voor voeding & communicatie.

### Aanbevolen accessoires:

Installatieset EcoAir 586534402  
Antivriesbescherming, Flexibele slangen met isolatie en koppelingen voor warmtepompen.

Technische gegevens 1x230V		510M
RSK-nr		6251398
CTC-nr		587601001
Gewicht (excl./incl. verpakking)	kg	119 / 148
Afmeting (breedte x diepte x hoogte)	mm	1245 x 545 x 1080
Elektrische aansluiting		230V 1N~ 50Hz
Max. bedrijfsstroom	A	20.8
Pakketefficiëntieklasse: W35/55 (A+++ tot G) <sup>1)</sup>		A+++ / A++
Energie-efficiëntieklasse: W35/55 (A+++ tot D)		A+++ / A++
Vermogensbereik	kW	2-10
Beschermingsklasse (IP)		IP 24
Nominaal thermisch vermogen (P <sub>designh</sub> ) @ milde klimaatzone 35/55 °C	kW	0.54 / 2.42
Nominaal thermisch vermogen (P <sub>designh</sub> ) @ koude klimaatzone 35/55 °C	kW	2.52 / 6.60
COP @ W 35°C & A +7 @ 20 tps / -7 °C @ 90 tps. (EN14511)		4.67 / 2.73
SCOP milde klimaatzone 35/55 °C (EN14825)		4.3 / 5.5
SCOP koude klimaatzone 35/55 °C (EN14825)		3.9
Hoeveelheid koelmiddel (R410A, GWP 2088)	kg	2.2
CO <sub>2</sub> -equivalent	ton	4.594
Luchtdebiet 100%	m <sup>3</sup> /u	3800
Geluidsvermogen L <sub>WA</sub> W35/A7 (EN 12102)	dB(A)	60
Geluidsdruk L <sub>PA</sub> 5m A7 / W35	dB(A)	41
Geluidsdruk L <sub>PA</sub> 10m A7 / W35	dB(A)	35

<sup>1)</sup> De opgegeven waarden gelden in combinatie met de besturingseenheid CTC EcoZenith i350.  
Energieaufkleber können einfach heruntergeladen werden unter [www.ctc-heating.com/Ecodesign](http://www.ctc-heating.com/Ecodesign).