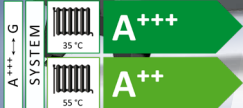


ctc

CTC EcoAir 510M

Omdrejningstalstyret luft til vand-varmepumpe, 2-10 kW



CTC EcoAir 510M er en omdrejningstalstyret luft til vand-varmepumpe, som automatisk tilpasser sig til husets effektbehov i løbet af året. Ved stort effektbehov øges effekten, og ved lavere behov nedsætter kompressoren hastigheden, og effekten mindskes. Derfor får du altid en maksimal besparelse.

CTC EcoAir 510M er optimeret til bedst muligt at udnytte den miljøvenlige energi, der findes i luften. Den omdanner luftens energi til varme og varmt vand og kræver ingen borehuller eller sløjfer i jorden. CTC EcoAir 510M har automatisk afrimning, hvilket giver mere varme, mere effekt og længere levetid. CTC EcoAir 510M er naturligvis udstyret med en opvarmet beholder til kondensvand.

CTC EcoAir 510M skal altid installeres med et af vores indendørsmoduler. Vi anbefaler CTC EcoZenith i360 til styring og varmt vand. For at gøre det nemt at justere varme og varmt vand har vores indendørsmoduler en touchskærm i farver. Indendørsmodulet CTC EcoZenith i360 er udstyret med højeffektiv varmtvandsproduktion, som producerer over 300 liter varmt vand.

Hvis du vil tilslutte CTC EcoAir 510M til dit eksisterende anlæg, skal du supplere med styremodulet CTC EcoLogic L/M. Et unikt styresystem, som overvåger og styrer CTC's varmepumper, solpaneler, suppleringsvarme, buffertank, pool, frikøling m.m. i op til fire forskellige varmesystemer. Hvis energibehovet er ekstra stort, kan der kombineres op til ti varmepumper.

Alle CTC-varmepumper og -kedler er designet, udviklet og fremstillet på vores fabrik i Ljungby i Sverige. Dermed har vi fuldstændig kontrol over alle trin i processen fra fremstilling til levering af det færdige produkt.

Fordele:

- Bedste energiklasse: A+++
- Reducerer varmeomkostningerne med op til 80%
- Varmepumpe med lavt lydniveau
- Højeste årsvirkningsgrad: 4,6 i SCOP
- Genererer varme ved en temperatur på ned til -22 °C og producerer vand, som er op til 65 °C varmt
- Inverterstyret kompressor
- Indbygget beholder til kondensvand
- Styres via mobilen med CTC Connect+



ENERGY FLEX



Find en CTC distributør i dit land
www.ctc-heating.com

Kompatible styreenheder til CTC EcoAir 510M – for mere udførlige oplysninger henvises til det pågældende produktblad



CTC EcoLogic L/M

EnergyFlex-styring af varmesystem. Et unikt styresystem, der overvåger og styrer CTC's varmepumper, solpaneler, tilskudsvarme, buffertank, pool, friskøling osv.

CTC EcoLogic L/M sørger automatisk for til- og frakobling af den eksisterende kedel og prioriterer varmtvandsproduktion eller varme.

L: Kan styre ti CTC-varmepumper i fire varmesystemer.

M: Kan styre to CTC-varmepumper i to varmesystemer.



CTC EcoLogic S EA

En enklere type varmepumpestyring til tilslutning af en varmepumpe til et eksisterende varmesystem.

CTC EcoVent i360F

Indendørsmodul med højeffektiv varmtvandsproduktion og integreret fraluftsventilation.

Ekstremt velisoleret med varmeveksler. Fabriksmonteret ladepumpe og installationspakke.

Et nyt koncept til huse med fraluftsvarme. Et komplet indendørsmodul med varmepumpestyring og integreret ventilation, som i kombination med en luft til vand-varmepumpe giver et langt mere energieffektivt, smartere og mere støjsvagt anlæg.



CTC EcoZenith i360

Indendørsmodul med højeffektiv varmtvandsproduktion. Ekstremt velisoleret med varmeveksler. Fabriksmonteret ladepumpe og installationspakke.

Lav: 1,67 med tilslutning foroven.

Høj: 1,92 med tilslutning forned.

CTC EcoZenith i555 Pro

Alt-i-én tank med indbygget intelligent styring, der kan styre alle komponenter i et eller flere varmesystemer.

Den kan endda styre flere forskellige typer varmepumper og vælge, hvilken en der skal tændes for at opnå den bedste økonomi. Kun 1,70 m høj med en varmtvandskapacitet på mere end 600 liter.



CTC EcoZenith i255

Indendørsmodul med EnergyFlex. Fleksibel systemtank med varmepumpestyring og to varmtvandssløjfer, inklusive installationspakke og ladepumpe.

Lav: 1,65 med tilslutning foroven.

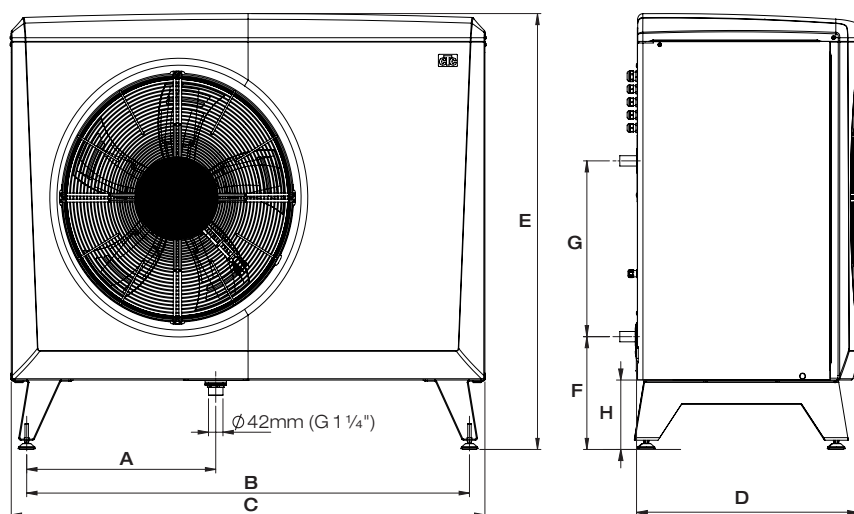
Høj: 1,90 med tilslutning foroven.

Tilbehør

		CTC-nr.:
CTC Installationssæt EcoAir	Til frostbeskyttet udendørsinstallation. Fleksible slanger med isolering og koblinger	586534402
CTC Ladepumpe 25/75-130	7,5 m A-klasse PWM for varmepumpe 10-12 kW	587477302
CTC Varmekabelsæt	Frostsikringssæt til kondensvandsafløb med 5 m kabel	586685401
CTC Flowmåler G25	Til måling og justering af vandflowet (Isoleringskål: 586683411)	586683401
CTC Regnbeskyttelse EA Ø500	Regnbeskyttelse til CTC EcoAir 510M	586997301
CTC Beskyttelsesnet EA Ø500	Slagbeskyttelse for fordampere	588918301
CTC Beskyttelsesafdækning	Slagbeskyttelse for tilslutningsrørene	588916301

Måltegning

CTC EcoAir 1x230V	A	B	C	D	E	F	G	H
510M	486	1155	1245	530	1080	301	476	188



Leverancens omfang

Varmepumpe, kommunikationskabel (Modbus) 15 m, konektor til strømtilførsel og kommunikation.

Anbefalet tilbehør:

Installationskit EcoAir 586534402
Frostsikring. Fleksible slanger med isole-
ring og tilslutninger til varmepumpen.

Tekniske data 1 x 230 V		510M
RSK-nr		6251398
CTC-nr		587601001
Vægt (ekskl./inkl. emballage)	kg	119 / 148
Mål (bredde x dybde x højde)	mm	1245 x 545 x 1080
Eldata		230V 1N~ 50Hz
Mærkestrøm	A	20.8
Pakkeeffektivitetsklasse: W35/55 (A+++ til G) ¹⁾		A+++ / A++
Energieffektivitetsklasse: W35/55 (A+++ til D)		A++ / A++
Effektområde W35/A7 (afgivet effekt: min-max)	kW	2-10
Kapslingsklasse		IP 24
Tilført effekt W35: A +7 min rps / -7 °C max rps. (EN14511)	kW	0.54 / 2.42
Afgivet effekt W35: A +7 min rps / -7 °C max rps. (EN14511)	kW	2.52 / 6.60
COP W35: A +7 min rps / -7 °C max rps. (EN14511)		4.67 / 2.73
SCOP middel/varmt klima: W35 (EN14825, Pdesignh)		4.3 / 5.5
SCOP koldt klima: W35 (EN14825, Pdesignh)		3.9
Kølemediummængde (R410A, GWP 2088)	kg	2.2
CO ₂ -ækvivalent	tonn	4.594
Luftflow 100 %	m ³ /h	3800
Lydeffekt L _{WA} W35/A7 (EN 12102)	dB(A)	60
Lydtryk L _{PA} 5m A7 / W35	dB(A)	41
Lydtryk L _{PA} 10m A7 / W35	dB(A)	35

¹⁾ De viste data gælder sammen med styremodul CTC EcoLogic.

Energimærkningsmærkater kan nemt downloades på www.ctc-heating.com/Ecodesign.