

Svenska

English

Deutsch

Français



Providing sustainable energy solutions worldwide

CTC EcoAir V3 105-111

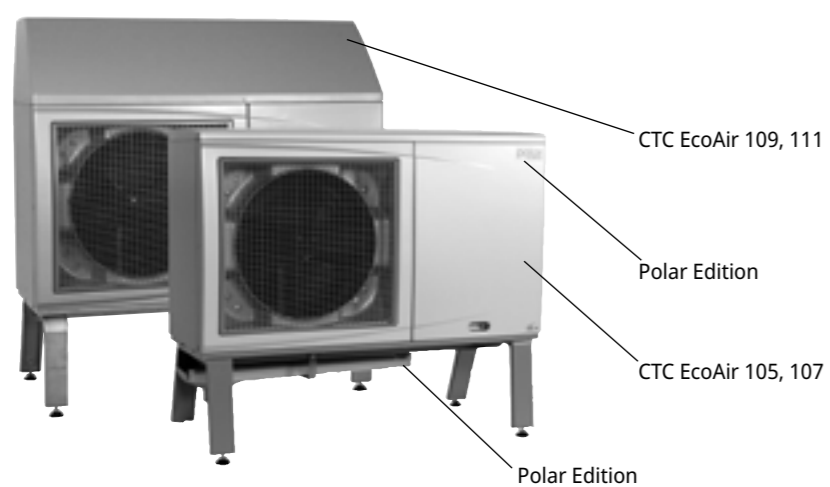
Reservdelar och tillbehör

731205515508-731211151380



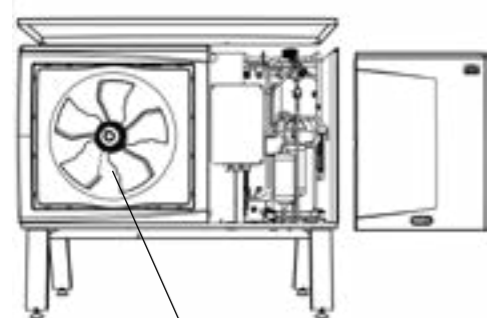
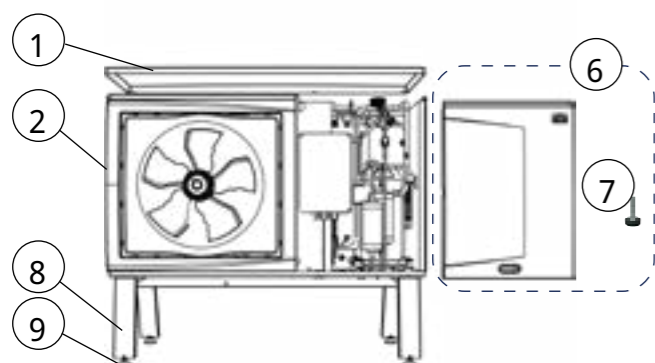
Innehållsförteckning

Produktmodeller	3
1. Reservdelar Exteriör	5
2. Reservdelar Kylsystem	7
3. Reservdelar Kablage	11



Produktmodeller

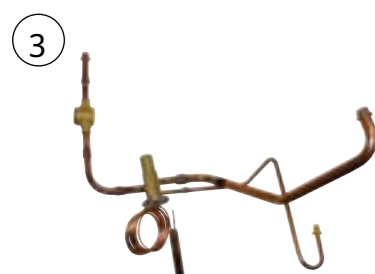
Serienr - Serial - Seriell - Serial	art no	
731205515508+		
731206020182+	581205001	CTC EcoAir 105 V3
731206020183+		
731206050381-731209253619		
731205515509+		
731205515510+	581205002	CTC EcoAir 107 V3
731205515511+		
731206020184-731209253717		
731205515512+		
73120555513+	581205003	CTC EcoAir 109 V3
731206020176-731209500955		
731205515514+		
731206020180-731209500956	581205004	CTC EcoAir 111 V3
731207381472-731209243570	581205012	CTC EcoAir 107 Polar Edition
731207381547-	581205013	CTC EcoAir 109 Polar Edition
731209202932+		
731209273339-731209273343	581205001	CTC EcoAir 105 V3.2
731209253751-731211151380		
731209273344-731209273448		
731209253753-731211151380	581205002	CTC EcoAir 107 V3.2
731209253755+		
731209273349-731209273350	581205012	CTC EcoAir 107 Polar Edition V3.2
731209264004-731211151380		
	581544001	CTC EcoAir 105 V3.5 1x230 V
	581544004	CTC EcoAir 107 V3.5 1x230 V
	581544002	CTC EcoAir 109 V3.5 1x230 V
	581544003	CTC EcoAir 111 V3.5 1x230 V



1. Reservdelar Exteriör

Serie från 731205515508 Serie till 731211151380

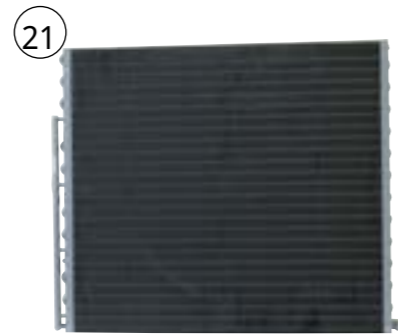
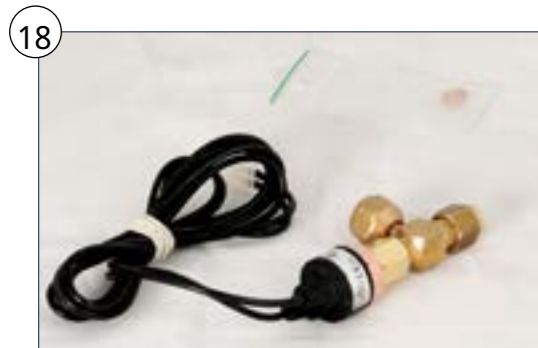
Artikel nr	Namn	Serie från	Serie till	Rsk nr
1 581220303	Tak , CTC EcoAir 105, 107	-	-	
2 584652345R	Sidoplåt vänster	-	-	
4 581212303	Flätkåpa	-	731211151380	
6 582365301	Servicelucka, plast	-	-	
7 913128401	Ställfot, låsning servicelucka	-	-	
8 582472345	Ben	731207270535	731210100833	
8 583652302	Ben	731210100834	-	
9 912921408	Ställfot , M10	-	-	
10 581006002	Fläkt , CTC EcoAir 105, 107	-	-	
10 579469002	Fläkt , CTC EcoAir 109-111	-	-	
20 913103401	Kondensator , 4µf, CTC EcoAir 105-107	-	-	
20 912854401	Kondensator , 5µf, CTC EcoAir 109-111	-	-	
21 580338401	Emblem	-	-	
22 582455301	Kondensvattenskål , Polar Edition	-	-	



2. Reservdelar Kylsystem

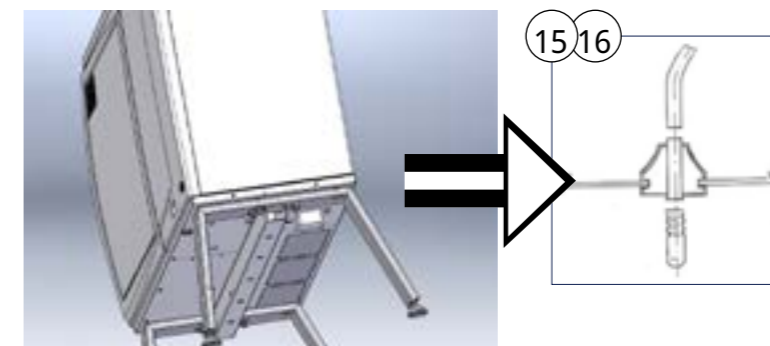
Artikel nr	Namn	Serie från	Serie till	Rsk nr
1 583826401	Kompressor , CTC EcoAir 105, ZH 15, 3x400V	-	731209253619	
1 583826401	Kompressor , CTC EcoAir 105, ZH 15, 3x400V	731209202932+ 731209273339- 731209273343 731209253751	731211151380	
1 583826403	Kompressor , CTC EcoAir, ZH 21, 3x400V	-	731209253717	
1 583826403	Kompressor , CTC EcoAir 107, ZH 21, 3x400V	731209273344- 731209273348 731209253753-	731211151380	
1 583826404	Kompressor , CTC EcoAir 109, ZH 26, 3x400V	-	731209500955	
1 583826406	Kompressor , CTC EcoAir 111, ZH 30, 3x400V	-	731209500956	
1 583826407	Kompressor , CTC EcoAir 107 Polar Edition, ZS 21, 3x400V	731207381472	731209243570	
1 583826407	Kompressor , CTC EcoAir 107 Polar Edition, ZS 21, 3x400V	731209253755+ 731209273349	731211151380	
1 583826408	Kompressor , CTC EcoAir 109 Polar Edition, ZS 26, 3x400V	731207381547	-	
2 583826422	Kompressor , CTC EcoAir 105, ZH 15, 1x230V	-	-	
2 583826423	Kompressor , CTC EcoAir 107, ZH 21, 1x230V	-	-	
2 583826424	Kompressor , CTC EcoAir 109, ZH 26, 1x230V	-	-	
2 583826425	Kompressor , CTC EcoAir 111, ZH 30, 1x230V	-	-	
3 913130424R	Expansionsventil, el , CTC EcoAir 105, 3x400V, 1x230V, TLEX 3.0	-	-	
3 913130406R	Expansionsventil, el , CTC EcoAir 107, 3x400V, 1x230V, TLEX 3.0	-	731209253717	
3 587054302R	Expansionsventil, el , CTC EcoAir 107, 3x400V, 1x230V, TLEX 3.0	731209273344- 731209273348 731209253753-	731211151380	
3 913130420R	Expansionsventil, el , CTC EcoAir 109, 3x400V, 1x230V , TLEX 3.0	-	731209500955	
3 913130420R	Expansionsventil, el , CTC EcoAir 111, 3x400V, 1x230V, TLEX 3.0	-	731209500956	
3 913130418R	Expansionsventil, el , CTC EcoAir 107 Polar Edition, 3x400V, TLEX 3.5	-	731211151380	
3 913130419R	Expansionsventil, el , CTC EcoAir 109 Polar Edition, 3x400V, TLEX 3.5	-	-	

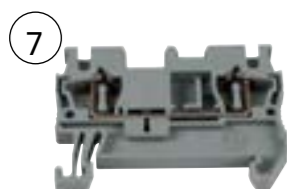
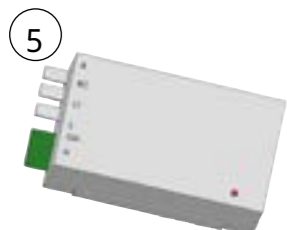
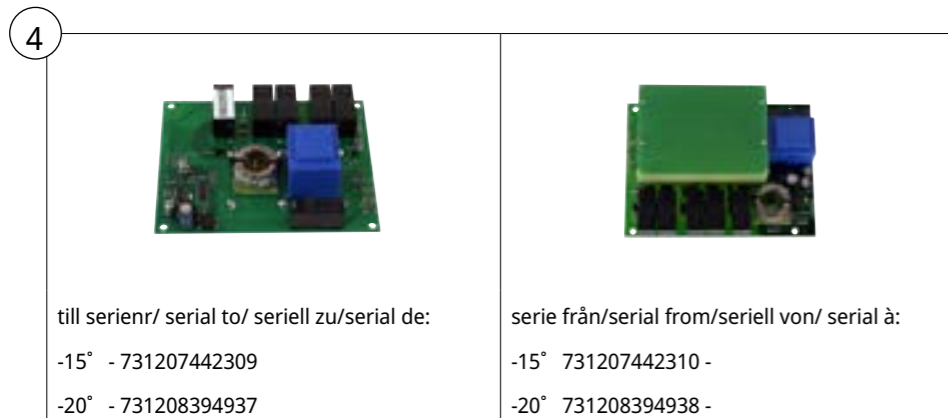
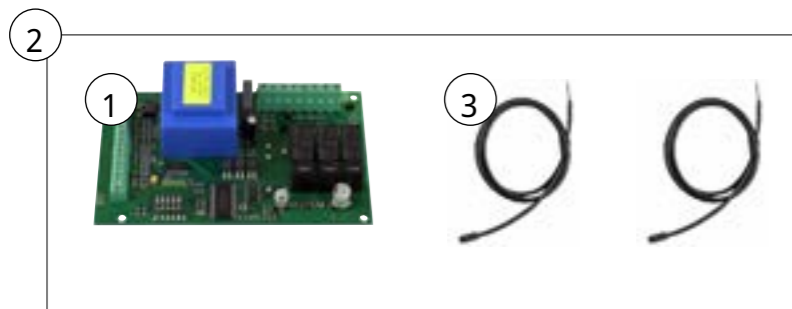
Serie från 731205515508 Serie till 731211151380



2. Reservdelar Kylsystem

Artikel nr	Namn	Serie från	Serie till	Rsk nr
5 912641401	Torkfilter , CTC EcoAir 105, 3/8", RCY523S	-	731209253619	
5 912641402	Torkfilter , CTC EcoAir 105, 1/2", RCY743S	731209202932+ 731209273339	731211151380	
5 912641402	Torkfilter , CTC EcoAir 107, 1/2", RCY743S	-	731211151380	
5 912641402	Torkfilter , CTC EcoAir 109, 1/2", RCY743S	-	731209500955	
5 912641405	Torkfilter med 2 reduceringsrör , CTC EcoAir 111, 1/2", RCY924S	-	731209500956	
5 912641403	Torkfilter , CTC EcoAir Polar Edition, 1/2", RCY924S	-	731211151380	
13 588570301	Givare, framl, retur , 22K 2.5m, shrink tubing	-	-	
14 588567301	Hetgasgivare , NTC 50, 1,5 m	-	-	
15 583547401	Ombyggnadskit utegivare , 550 mm., NTC 150	-	731208517497	
16 583225405	Utegivare , 2000 mm., NTC 150	731208517498	-	
17 913249401	Högtryckspressostat , 29bar L=1170, R407C	-	-	
17 582513401	Högtryckspressostat , Polar Edition, 31bar L=1170, R404A	-	-	
18 584318401	Reservdelskit pressostat LT, för serviceuttag.	-	-	
19 585334401	Pressostat, lågtryck , 0 bar	-	-	
20 912650401	Dämpare , M8	-	-	
21 579468401	Förångare , CTC EcoAir 105-107	-	-	
21 579532401	Förångare , CTC EcoAir 109-111	-	-	
22 581908001	Fyrvägsventil , CTC EcoAir 105-107	-	-	
22 581908002	Fyrvägsventil , CTC EcoAir 109-111	-	-	
23 581909001	Kondensor, isolerad , CTC EcoAir 105-107	-	731209263919	
23 581909004	Kondensor, isolerad , CTC EcoAir 105-107	731209263920	731211151380	
23 581909002	Kondensor, isolerad , CTC EcoAir 109-111	-	-	
24 912642401	Synglas , 3/8"	-	-	
25 912822401R	Ventil back kpl	-	-	
26 581316401	Rör, hetgas, komplett , CTC EcoAir 105-107	-	-	
27 581314401R	Rör, suggas, komplett , CTC EcoAir 105-109	-	-	
27 584053401R	Rör, suggas, komplett , CTC EcoAir 111	-	-	





3. Reservdelar Kablage

Serie från 731205515508 Serie till 731211151380

Artikel nr	Namn	Serie från	Serie till	Rsk nr
1 587858301	Kretskort, relä. 0=analog avfrostning 1=elektronisk avfrostning , A5 , CTC EcoAir 105-107	-	-	
1 587858301	Kretskort, relä. 0=analog avfrostning 1=elektronisk avfrostning , A5 , CTC EcoAir 109-111	-	-	
1 587858304	Kretskort, relä. 0=analog avfrostning 1=elektronisk avfrostning , A5 , CTC EcoAir Polar Edition 107-109	-	-	
2 588187301	Avfrostningsur ombyggnadskit , CTC EcoAir 105-111	-	-	
2 588187302	Avfrostningsur ombyggnadskit , CTC EcoAir Polar Edition 107-109	-	-	
3 583225405	Givare, avfrostning , 2,0m, NTC 150	-	-	
4 583536301	Kretskort, mjukstart , CTC EcoAir 105-111, 3x400V	-	731207442309	
4 583536301	Kretskort, mjukstart ,CTC EcoAir Polar Edition 107-109, 3x400V	-	731208394937	
4 583536302	Kretskort, mjukstart , CTC EcoAir 105-111, 3x400V	731207442310	-	
4 583536302	Kretskort, mjukstart , CTC EcoAir Polar Edition 107-109, 3x400V	731208394938	-	
5 585556401	Mjukstart , sure start, 1x230V	-	-	
6 582188401	Alarmkort, mjukstart , 1x230V	73120733xxxx	-	
7 913196401	Distans, snap-in , 5mm	-	-	
8 913145401	Plint , PLINT ST 2,5	-	-	
8 913145402	Plint , PLINT ST 2,5 Bu	-	-	
8 913145403	Plint , PLINT ST 2,5 Pe	-	-	
8 913197401	Plint , ST6 TWIN	-	-	
8 913197402	Plint , ST6 TWIN BU	-	-	
8 913197403	Plint , ST6 TWIN PE	-	-	
9 581400401	Kabel , CTC EcoAir - CTC EcoEI, 15m., 3x400V	-	-	
11 913180401	Kondensator , 40µf, CTC EcoAir 105, 1x230V	-	-	
11 582065401	Kondensator , 50µf, CTC EcoAir 107, 1x230V	-	-	
11 913181401	Kondensator , 60µf, CTC EcoAir 109, 1x230V	-	-	
11 913182401	Kondensator , 45µf, CTC EcoAir 110,111, 1x230V	-	-	
15 583313401	Spole, fyrvägsventil	-	-	

