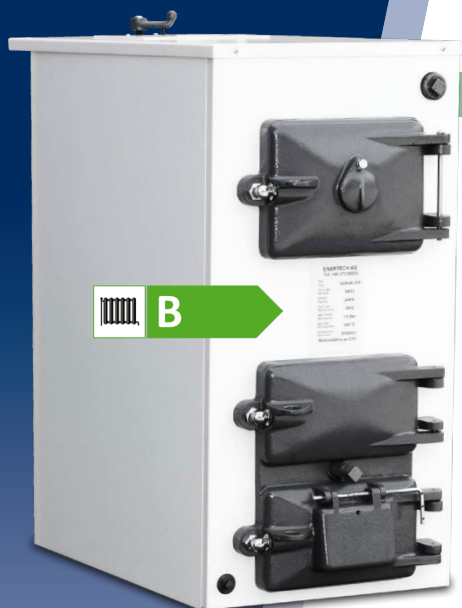


# CTC Parca 300

Chaudière de cuisine 17-25 KW, modèle : 312, 314, 318



**CTC Parca 300 est une chaudière à bois bien éprouvée, parfaite pour être placée dans les cuisines avec cuisinière électrique ou à bois. La chaudière est testée pour une combustion avec du bois de chauffage et du coke.**

CTC Parca 300 est une chaudière à section en fonte, munie de tablettes fixes à refroidissement par eau et de grilles oscillantes. CTC Parca 300 est livrée prête à l'installation, isolée et recouverte d'un panneau laqué blanc à l'avant et sur le dessus. Un socle de 50 mm de haut est disponible comme accessoire pour ajuster facilement la hauteur et des panneaux latéraux laqués blancs sont disponibles comme accessoires pour les installations dans lesquelles la chaudière n'est pas complètement intégrée.

CTC PARCA 300 est disponible en trois puissances : 17, 20 et 25 kW. La longueur des bûches est de 250 mm pour le plus petit modèle et de 400 mm pour les deux plus grands. Grâce à ses dimensions compactes, seulement 410 mm de large, la chaudière est facile à placer.

La chaudière peut être raccordée à un réservoir de stockage et avec l'accessoire CTC Laddomat 21. Le chauffage avec un réservoir de stockage vous permet de réduire vos coûts de chauffage et de contribuer à un meilleur environnement en stockant l'énergie dans le réservoir de stockage.

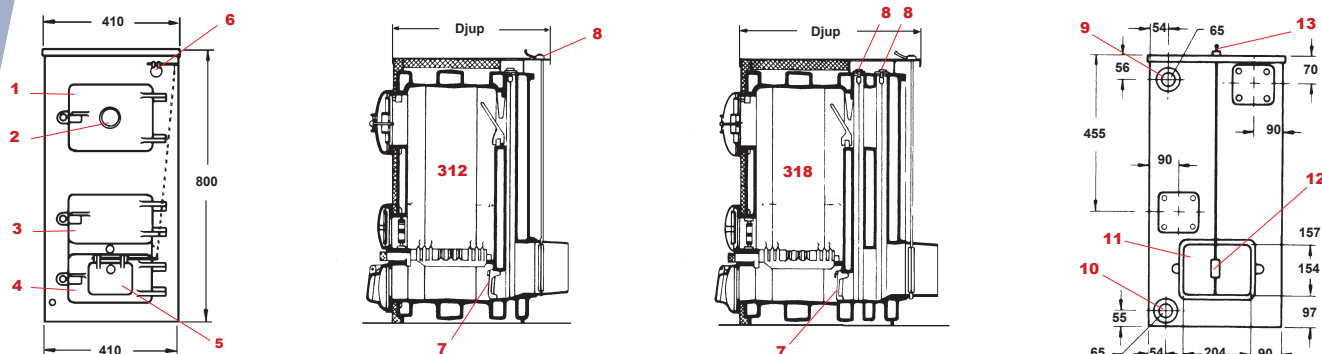
Le produit ne peut être installé qu'en cas d'échange avec un produit équivalent ! Autrement, les exigences du règlement de construction s'appliquent et un permis de construire est exigé.

Échelle des données Ecodesign (A++ à G).

## Avantages :

- Chaudière à section en fonte, munie de tablettes fixes à refroidissement par eau et de grilles oscillantes.
- Placement dans la cuisine à côté d'un poêle à bois ou électrique
- La chaudière est disponible en trois puissances : 17, 20 et 25 kW
- Elle peut être raccordée au réservoir de stockage avec l'option CTC Laddomat 21
- Dimensions compactes : seulement 410 mm de large

## Schéma de dimensions



1. Volet de remplissage
2. Grille de ventilation (air secondaire)
3. Volet de suie
4. Volet des cendres
5. Volet de tirage
6. Raccordement régulateur de tirage G 3/4"
7. Volet de suie inférieur
8. Volet de suie supérieur
9. Raccordement conduite d'arrivée G 2 1/2"
10. Raccordement conduite de retour G 2 1/2"
11. Conduit de fumée
12. Registre des gaz de fumée
13. Réglage du registre des gaz de fumée

## Accessoires

### Panneau latéral laqué blanc

312	N° CTC : 701383422	N° RSK : 6153100
314	N° CTC : 701383432	N° RSK : 6153118
318	N° CTC : 701383452	N° RSK : 6153126

### Socle rehausseur 50 mm

312	N° CTC : 701396702	N° RSK : 6153134
314	N° CTC : 701396703	N° RSK : 6153142
318	N° CTC : 701396701	N° RSK : 6153159

### Rallonge de conduit de fumée 150 mm

N° CTC : 701380201 N° RSK : 6153167

### Régulateur de tirage

N° CTC : 908317001

### CTC Laddomat 21

N° CTC : 586095001 N° RSK : 6861897

### Portée de la livraison

CTC Parca 300 avec panneau avant et panneau supérieur montés à l'usine

### Éléments fournis

Équipement de chauffage et manuel

Caractéristiques techniques		312	314	318
N° CTC :		790400001	790400003	790400002
N° RSK :		6153076	6153084	6153092
Puissance nominale	kW	17	18	25
Classe de rendement énergétique dans les systèmes de chauffage (avec CTC EcoLogic)		D	D	B
Classe de rendement énergétique		D	D	B
Efficacité énergétique saisonnière pour le chauffage $\eta_s$ [%] :	%	45	45	56
Indice de rendement énergétique (EEI)		67	67	82
Nombre de sections	pce	4	5	6
Surface du foyer	m <sup>2</sup>	1.2	1.4	1.8
Volume d'eau	litres	22	28	34
Volume de réservoir minimum recommandé	litres	869	698	1003
Largeur de foyer	mm	300	300	300
Profondeur de foyer	mm	260	420	420
Volume de coke	litres	35	60	60
Dimensions (profondeur x largeur x hauteur)	mm	510x410x800	670x410x800	740x410x800
Poids (emballage inclus)	kg	199 (214)	249 (265)	278 (295)

La chaudière n'est pas testée selon les dernières normes environnementales. Norme de test : EN 303-5:2015. S

<sup>1)</sup> Paramètres techniques des chaudières à combustible solide (règlement (UE) 2015/1187). Échelle des données Ecodesign : A<sup>++</sup> à G

Des autocollants de marquage énergétique et une fiche technique peuvent être téléchargés à l'adresse [www.ctc-heating.com/Ecodesign](http://www.ctc-heating.com/Ecodesign)

info@enertech.se

+46 372 88 000

Fax: +46 372 86 155

P.O Box 309 SE-341 26 Ljungby Sweden

