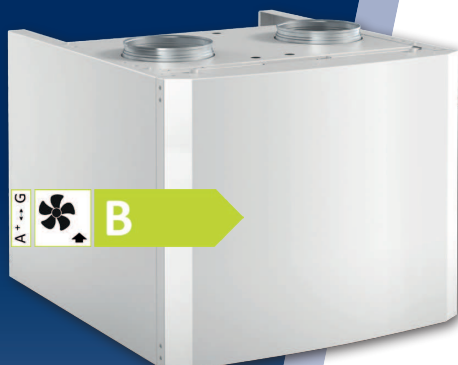


CTC EcoVent 20

Abluftanlage



CTC EcoVent 20 ist ein Abluftgerät, das zur Aufstellung auf den Gebäudemodulen und Wärmepumpen von CTC konzipiert ist.

CTC EcoVent 20 ist die perfekte Ergänzung zu den Gebäudemodulen und Wärmepumpen von CTC. Das Gerät ermöglicht eine saubere und einfache Installation in Häusern mit einer mechanischen Abluftanlage nach der Umwandlung bei herkömmlichem Heizkessel, Erdwärmepumpe mit Erdwärmesonde oder Luft-/ Wasserwärmepumpen.

CTC EcoVent 20 verfügt über ein Abluftgebläse, das in ein schallgedämmtes Gehäuse in derselben Farbe wie die Gebäudemodule und Wärmepumpen von CTC integriert ist. Das Gebläse läuft im Dauerbetrieb und erzeugt einen Unterdruck im Haus, wodurch die verbrauchte Luft abgeleitet und frische Luft über die hauseigene Zuluftanlage zugeführt wird.

Die Vorderseite lässt sich, beispielsweise für einen Filterwechsel, leicht öffnen. CTC EcoVent 20 ist für die Aufstellung auf den Gebäudemodulen und Wärmepumpen von CTC konzipiert, kann aber auch freistehend auf einem Regal daneben montiert werden.

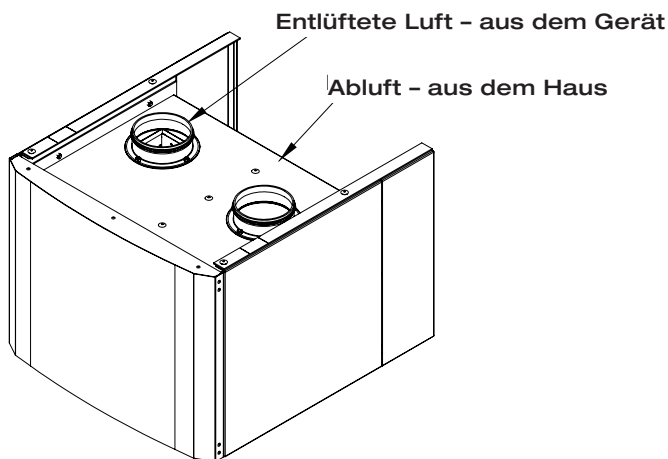
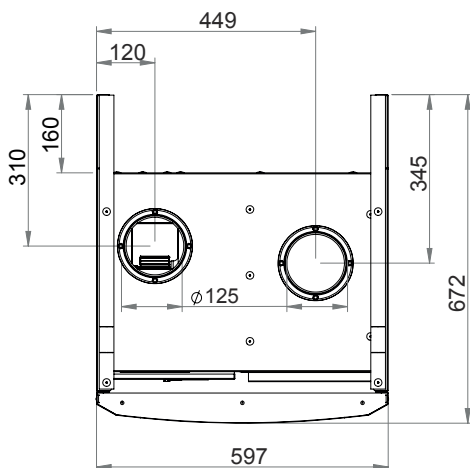
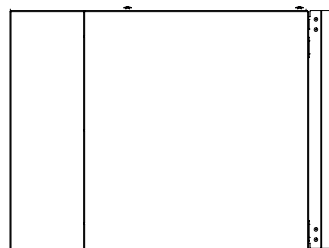
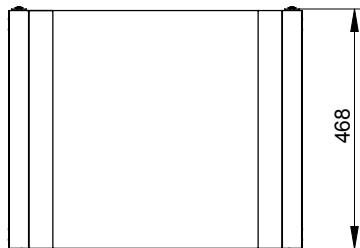
Vorteile

- Für ein optimales Raumklima
- Übernimmt die Belüftung für Häuser mit mechanischer Abluft bei der Umwandlung für Wärmepumpen oder Heizkessel
- Einfache und saubere Installation
- Montage auf dem Gebäudemodul/auf der Wärmepumpe oder freistehend in einem Regal
- Geringer Geräuschpegel
- Steuerung über das Smartphone mithilfe von CTC SmartControl



ENERGY FLEX

Maßzeichnung



Kompatible Steuereinheiten:

CTC GSi
CTC GS
CTC EcoZenith i350

Zubehör:

Filtersatz
CTC-Nr.: 588260301
RSK-Nr.: 6212438

Aufbauzeichnung Belüftung.



| Technische Daten | | |
|--|-----------------------------|---------------------|
| RSK-Nr. | | 6212368 |
| CTC-Nr. | | 588000001 |
| Gewicht (Verpackungsgewicht) | kg | 22 (22.5) |
| Abmessungen (Breite x Tiefe x Höhe) | mm | 596 x 673 x 470 |
| Elektrische Daten, Anschluss | | 230V 1N~ 50Hz |
| Schutzart (IP) | | IP 24 |
| Lüftung | | |
| Spezifische Energienutzung (EU) Nr. 1254/Anhang II | | B |
| Spezifische Energienutzung (SEC) bei kaltem/mittlerem/warmem Klima | kWh/m ² pro Jahr | -54.4/ -27.4/ -11.9 |
| Luftstrom Ventilation (Mindest-/Vergleichs-/Höchstwert) | l/s | 28/ 56/ 80 |
| Maximaler Volumenstrom | m ³ /h (l/s) | 288 (80) |
| Vergleichswert (SEK), (EU) Nr. 1254 | m ³ /s (l/s) | 0.056 (56) |
| Schallpegel maximaler Volumenstrom (L _{WA}) | dB(A) | 42 |
| Schallpegel Vergleichswert (L _{WA}) | dB(A) | 35 |
| Filterklasse EN 779 | | G4 |
| Höchst-/Mindesthausgröße (bei 0,35 l/s m ²) | m ² | 228/80 |

Das Ökodesign-Datenblatt steht unter www.ctc-heating.com/Ecodesign zum Download bereit
Energieeffizienz-Skala: A+ bis G

