

CTC CFA III

Fraluftsventilation



CTC CFA III er et fraluftsaggregat, der er beregnet til placering oven på CTC's indendørsmoduler og varmepumper.

CTC CFA III er det perfekte supplement til CTC's indendørsmoduler og varmepumper og muliggør en pæn og nem installation i huse med mekanisk fraluftsventilation, hvor man har konverteret til jordvarme, traditionelt fyr eller luft til vand-varmepumpe.

CTC CFA III har en fraluftsventilator, som er placeret i et lydisoleret kabinet i samme farve og design som CTC's indendørsmoduler og varmepumper. Ventilatoren kører konstant og skaber et undertryk i huset, hvilket gør, at den brugte luft ventileres væk, og ny frisk luft tilføres huset gennem husets egne tilluftsaggregater.

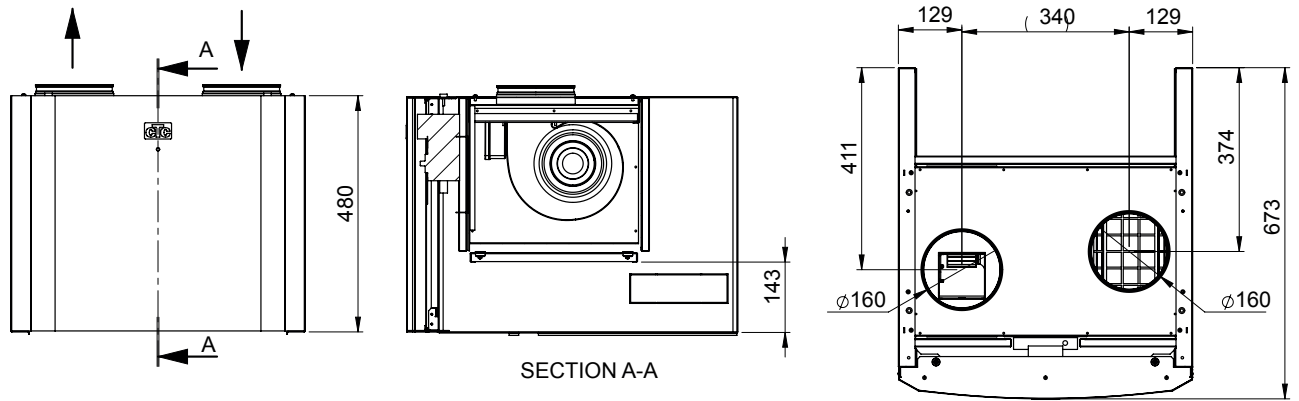
Fronten er let at åbne ved eksempelvis filterudskiftning. CTC CFA III er designet til placering oven på CTC's indendørsmoduler og varmepumper, men kan også monteres fritstående på en hylde.

Fordele

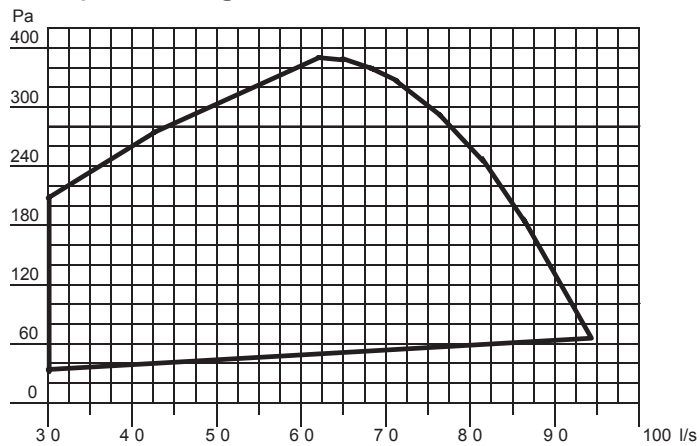
- Giver et optimalt indeklima
- Løser ventilationen i huse med mekanisk fraluftsventilation ved konvertering til varmepumpe eller fyr
- Enkel og pæn installation
- Monterets på en indendørsdel/varmepumpe eller fritstående på en hylde
- Lavt støjniveau



Målskitse



Kapacitetsdiagram



Luftfilter til udskiftning:

Filtersæt
 CTC-nr.: 584165401
 RSK-nr.: 6246948

Kompatible styreenheder:

CTC EcoZenith i250 / i550
 CTC EcoHeat 400
 CTC EcoPart Pro

| Tekniske data | | CTC CFA III |
|--|-------------------------|-------------------------|
| RSK-nr. | | 6240934 |
| CTC-nr. | | 586715001 |
| Vægt (med emballage) | kg | 26 |
| Mål (bredde x dybde x højde) | mm | 598 x 673 x 521 |
| Eldata, tilslutning | | 230V 1N~ 50Hz |
| Effekt ventilator | W | 83 |
| Kapslingsklasse (IP) | | IP 24 |
| Ventilation | | |
| Specifikt energiforbrug (SEC) ved koldt/middel/varmt klima | kWh/m ² /år | -40,57 / -19,64 / -7,67 |
| Luftflow ventilation (min./reference/maks.) | l/s | 90 |
| Maksimalt flow | l/s (m ³ /h) | 115 (414) |
| Referenceflow (SEK), (EU) nr. 1254 | l/s (m ³ /s) | 70 (0,070) |
| Lydeffekt referenceflow (L _{WA}) | dB(A) | 44 |
| Filterklasse EN 779 | | G80 |
| Maks. husstørrelse (ved 0,35 l/s m ²) | m ² | 250 |

Ecodesign-datablade kan nemt downloades på: www.ctc-heating.com/Ecodesign

Skala for ecodesign-data: A* til G

