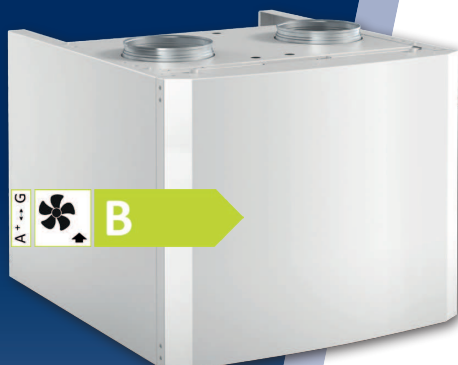


# CTC EcoVent 20

## Fraluftsventilasjon



**CTC EcoVent 20 er et fraluftsaggregat som er designet for plassering på CTCs innemoduler og varmpumper.**

CTC EcoVent 20 er et perfekt supplement til CTCs innemoduler og varmpumper, og den gir en elegant og enkel installasjon i hus med mekanisk fraluftsventilasjon som konverteres til bergvarme, tradisjonell fyrkjele eller luft/vannvarmpumpe.

CTC EcoVent 20 har en fraluftsvifte som er plassert i et lydisolert chassis i samme farge og design som CTCs innemoduler og varmpumper. Viften går kontinuerlig og skaper undertrykk i huset, slik at den brukte luften ventileres bort og ny, frisk luft tilføres gjennom husets egne ventiler.

Fronten kan enkelt åpnes ved for eksempel bytte av filter. CTC EcoVent 20 er designet for plassering på CTCs innemoduler og varmpumper, men den kan også monteres frittstående på hylle ved siden av.

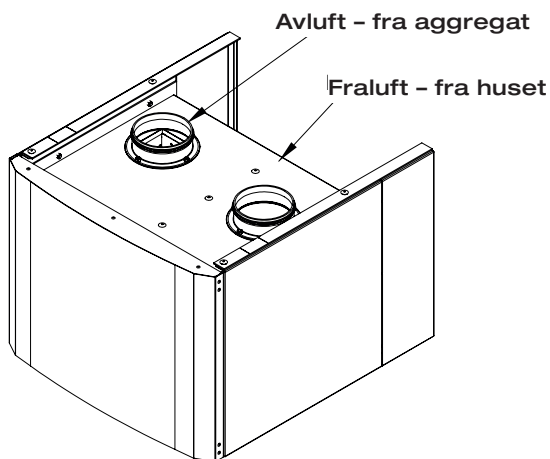
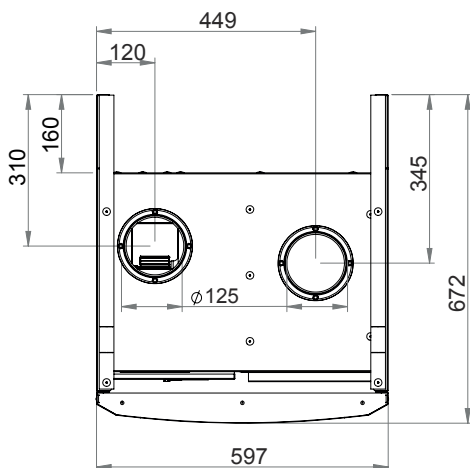
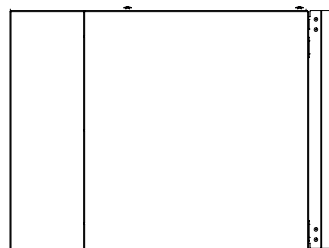
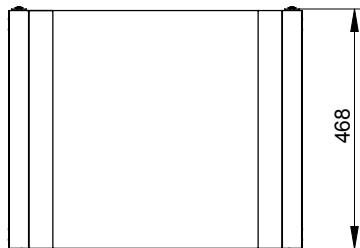
## Fordeler

- For et optimalt inneklime
- Løser ventilasjonen for hus med mekanisk fraluftsventilasjon ved konvertering til varmpumpe eller fyrkjele
- Enkel og stilren installasjon
- Monteres på innedel/varmpumpe eller frittstående på hylle
- Lavt lydnivå
- Styres via mobiltelefonen med CTC SmartControl



Finn en CTC distributør i ditt land  
[www.ctc-heating.com](http://www.ctc-heating.com)

## Målskisse



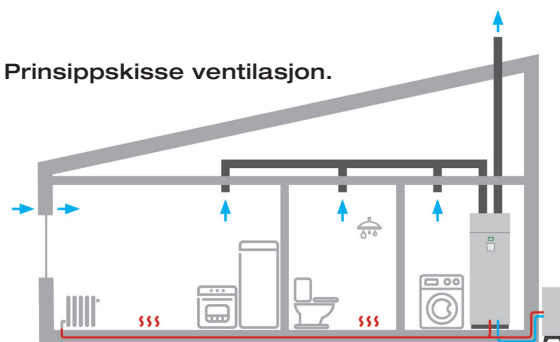
### Kompatible styreenheter:

CTC GSi  
CTC GS  
CTC EcoZenith i350

### Tilbehør:

Filtersett  
CTC-nr.: 588260301  
RSK-nr.: 6212438

### Prinsippskisse ventilasjon.



Tekniske data		
RSK-nr.		6212368
CTC-nr.		588000001
Vekt (emballert vekt)	kg	22 (22.5)
Mål (bredde x dybde x høyde)	mm	596 x 673 x 470
Eldata, tilkobling		230V 1N~ 50Hz
Kapslingsgrad (IP)		IP 24
Ventilasjon		
Konkret energiforbruksklasse (EU) nr. 1254 / vedlegg II		B
Konkret energiforbruk (SEC) @ kaldt/middels/varmt klima	kWh/m <sup>2</sup> /år	-54.4/ -27.4/ -11.9
Luftmengde ventilasjon (min/referanse/maks)	l/s	28/ 56/ 80
Maksimal mengde	m <sup>3</sup> /h (l/s)	288 (80)
Referansemengde (SEK), (EU) nr 1254	m <sup>3</sup> /s (l/s)	0.056 (56)
Lydeffekt maksimum (L <sub>WA</sub> )	dB(A)	42
Lydeffekt referansemengde (L <sub>WA</sub> )	dB(A)	35
Filterklasse EN 779		G4
Maks./min. husstørrelse (ved 0,35 l/s m <sup>2</sup> )	m <sup>2</sup>	228/80

Ecodesigndatablad kan enkelt lastes ned fra: [www.ctc-heating.com/Ecodesign](http://www.ctc-heating.com/Ecodesign)  
Skala for Ecodesigndata: A+ till G

