



CTC EcoLogic II

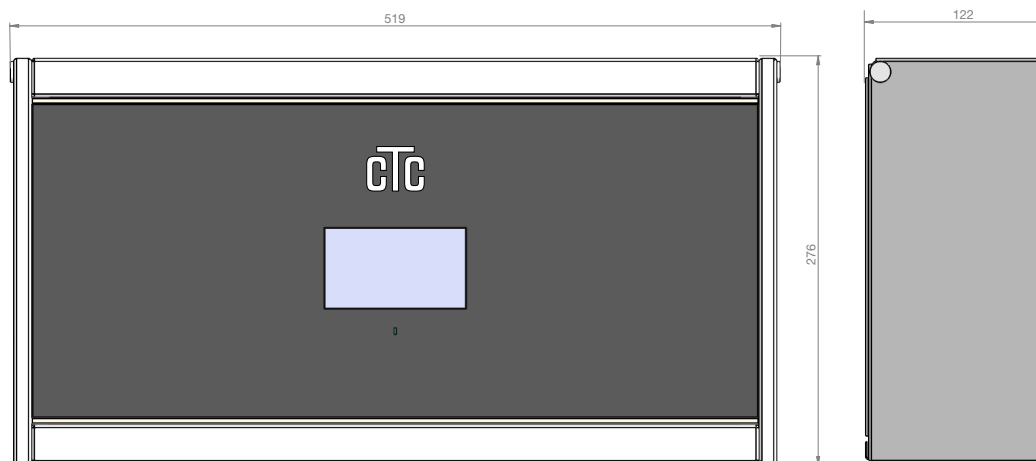
Smart styrning för alla värmesystem.
Flexibel, framtidssäker och enkel att använda.

Modell: M, L och XL.



- Avancerad men användarvänlig styrning
- Stöd för hybridlösningar och EnergyFlex
- Tre modeller för alla typer av fastigheter
- Uppkopplad och appstyrd som standard
- Framtidssäker och uppgraderbar

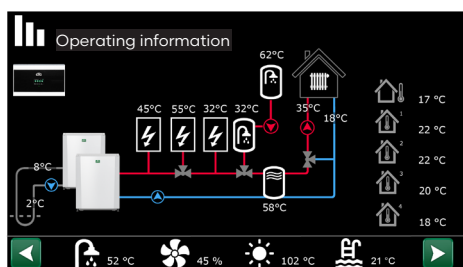
Måttskiss



Leveransomfattning:

CTC EcoLogic II, kommunikationskabel, väggfäste, rumsgivare, utegivare, framledningsgivare (3 st 22k) och manual

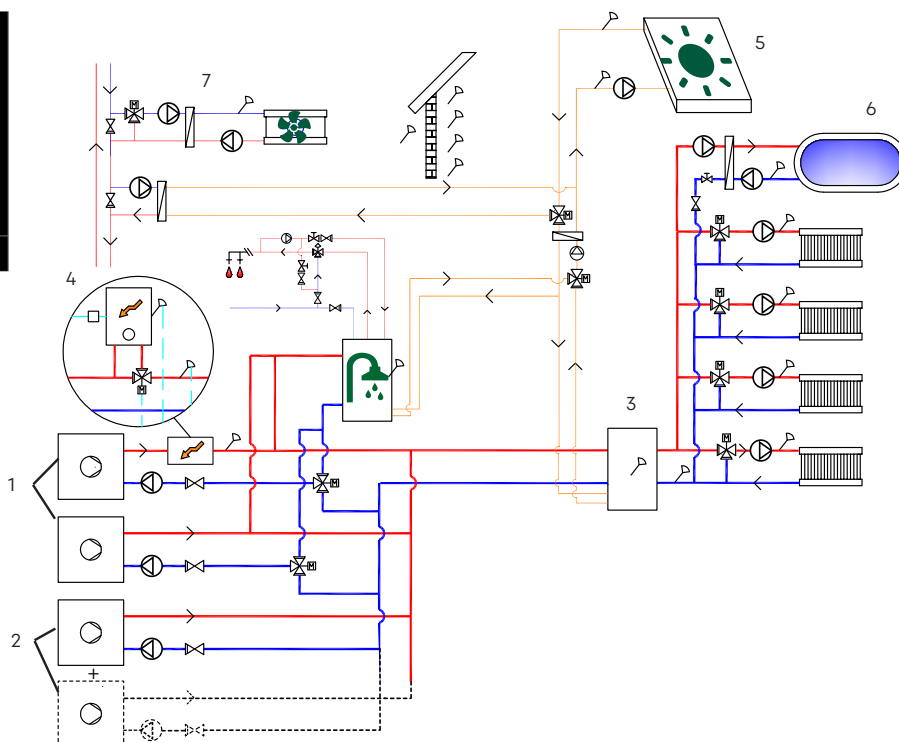
Systemskiss - exempel



CTC EcoLogic II L, system 4.

(Ett av sex olika system)

1. Värmepump 1 och 2 kopplas in via växelventiler som leder värmeflödet till antingen varmvatten- eller värmesystemet.
2. Övriga värmepumpar kopplas in på värmesystemet.
3. All värme från värmepumpar och spetsvärme går till värmesystemet genom bufferttanken.
4. Spetsvärmen placeras före varmvattensystemet.
5. Solvärme kan anslutas via växelventil till antingen varmvattentanken eller bufferttanken alternativt till berg-/markvärmeslinga.
6. Pooluppvärmning ansluts efter bufferttanken.
7. Frikyla kan anslutas mot bergvärmesystemet.



OBS! Detta är ett principschema!
Aktuell anläggning skall projekteras enligt gällande normer.

Intelligent och flexibel styrning av hela värmesystemet. En framtidssäker lösning med EnergyFlex på riktigt – smart, användarvänlig och utbyggbar.

Smart styrning för alla värmesystem

CTC EcoLogic II är hjärtat i ditt värmesystem. Den intelligenta styrmodulen ger dig full kontroll och maximal flexibilitet – oavsett om du bygger nytt, uppgraderar eller kombinerar flera energikällor. Med tre kraftfulla modeller, anpassade för allt från småhus till stora fastigheter, är CTC EcoLogic II en framtidssäker lösning redo för alla behov.

Tre varianter för olika behov:

CTC EcoLogic II finns i tre modeller: M, L och XL. M-modellen är idealisk för mindre system och stöder upp till två värmepumpar. L-modellen är utformad för större installationer och stöder upp till tio värmepumpar, med funktioner som poolstyrning och kyla. XL-modellen erbjuder maximal kapacitet, med dubbla tankgivare och stöd för både aktiv och passiv kyla från berg och luft/vatten-system. M- och L-modellerna kan även uppgraderas om systemet behöver byggas ut över tid.

Flexibla hybridlösningar

Med CTC EcoLogic II kan du kombinera olika energikällor, till exempel bergvärme och luft/vatten, i ett och samma system. Styrningen hanterar både värme och kyla – aktivt och passivt – och optimerar energianvändningen automatiskt. Resultatet är ett flexibelt, energieffektivt och komfortabelt system som fungerar året runt.

Enkel uppkoppling och kontroll

Med inbyggd Modbus TCP/IP-anslutning kan CTC EcoLogic II enkelt kopplas till överordnade system utan behov av extra tillbehör. Via appen myUplink får både fastighetsägare och installatörer full kontroll över installationen.

CTC – erfarenhet du kan lita på

CTC är ett svenskt varumärke med över hundra års erfarenhet inom värmeteknik. När du väljer en produkt från CTC investerar du inte bara i pålitlighet – du får även generösa garantier, expertservice och support från människor som verkligen kan systemet.

Funktioner som förenklar vardagen

CTC EcoLogic II är utformad för att göra den dagliga driften enkel och effektiv. Med smarta funktioner och inbyggd uppkoppling får du full kontroll, flexibilitet och optimerad energianvändning.

Hybridlösningar: Kombinera olika värmekällor i ett och samma system.

Kylningsmöjligheter: Aktiv och passiv kyla från både berg och luft/vatten.

EnergyFlex: Optimerar energianvändningen med alternativa energikällor.

Modbus-kommunikation: Enkel integration utan extra hårdvara.

Appstyrning: Övervakning och kontroll via myUplink.

Teknisk data		M	L	XL
RSK nr		6257013	6257014	6257015
Vikt (emballerad)	kg	7,5 (8)		
Mått (djup x bredd x höjd)	mm	122x519x276		
Eldata, anslutning		230V 1N~ 50 Hz		
Märkström/avsäkring	A	10/10		
Kapslingsklass (IP)		IP X1		
Kompatibel med styrning av:		M	L	XL
Värmepump 1-2		X	X	X
Värmepump 3-10			X	X
Värmesystem 1-2		X	X	X
Värmesystem 3-4			X	X
Spetsvärme 0-10V			X	X
Spetsvärme 230V		X	X	X
Solvärme			X	X
Pool			X	X
Tappvattencirkulation (VVC)			X	X
Ventilation		X	X	X
Passiv kyla (berg)			X	X
Aktiv kyla (luft/vatten)			X	X
Aktiv kyla (berg)				X
Dubbla tankgivare				X



Kompatibla värmepumpar

- för mer utförlig information se respektive produktblad.



CTC EcoAir
700M

CTC EcoAir
C100



CTC EcoPart
400-600M

CTC EcoPart
Basic

CTC EcoPart
7000

Smarta tillbehör

- komplettera och förenkla.

Ombyggnadskit CTC EcoLogic II L-XL

Ombyggnadskit CTC EcoLogic II M-L

CTC EcoMiniel 3x400V

CTC Extra Shuntgrupp

CTC Shuntgrupp 2

CTC Shuntpaket Pro

CTC Växelventil 3-vägs

CTC EcoComfort

CTC EcoVent 25

CTC Komfortknapp VV

CTC SmartControl Gateway

CTC SmartControl Repeater

CTC SmartControl Rums/Fukt/CO₂

CTC SmartControl Rums/Fuktgivare

CTC SmartControl Rumsgivare

CTC SmartControl Multiknapp

CTC Solpumpstation

CTC EcoSol Startkit

Fler tillbehör hittar du på ctc.se

Uppgraderingssats av CTC EcoLogic II L till XL

Uppgraderingssats av CTC EcoLogic II M till L

Kompakt elspets för värmepumpsanläggning, 3-9 kW

Paket för snygg och smidig installation av extra värmekrets

För installation av extra värmekrets

Shuntventil och motorventil för montage i shuntat system, anslutning 22mm

För sammankoppling i system, ansl 22 mm

En passiv kylvanhet som utnyttjar borrhålets svala temperatur

Frånluftsaggregat - för hus med mekanisk frånluftsventilation

Aktiverar funktionen extra varmvatten, trådbunden

Basenhet som kan styra upp till sju valfria smarta tillbehör

Förstärker signalen mellan basenheten och de olika tillbehören

Trådbunden sensor som kan behövsstyra ventilationen. (Basenhet krävs)

Solcellsdriven och trådlös med laddningsbart batteri. (Basenhet krävs)

Solcellsdriven och trådlös med laddningsbart batteri. (Basenhet krävs)

Trådlös 2-lägesknapp. (Basenhet krävs)

Kompakt solpumpstation för inkoppling av solvärme

Startkit för sammankoppling av CTC:s solstyrning med befintlig solanläggning

RSK nr:

6259250

6259251

6240767

6240967

6247712

6246774

6246608

6240922

6212577

5386254

6212374

6212375

6212376

6212377

6212378

6212379

6212345

6212433