



Installasjons- og vedlikeholdsanvisning

## CTC EcoPart i600M

Styreenhet

Modell XL/L/M

400V 3N~/ 230V 1N~



Oversettelse av originale  
brugerhåndbøker.  
Oppbevares for fremtidig bruk.  
Les grundig før bruk.

# Innholdsfortegnelse

1.	Gratulerer med ditt nye produkt! .....	3	9.	Parameterliste CTC EcoLogic XL/L/M.....	95
2.	Sikkerhetsforskrifter .....	4	10.	Drift og vedlikehold .....	98
3.	Viktig å tenke på! .....	5	11.	Feilsøking.....	99
4.	CTC EcoLogics konstruksjon og funksjoner .....	6	11.1	Informasjonstekster .....	100
4.1	Hovedkomponenter .....	6	11.2	Alarmtekster.....	101
4.2	Leveranseomfang .....	8	11.3	Kritiske alarmer – frostfare.....	103
4.3	Varmesystem .....	8	12.	Rørinstallasjon .....	104
4.4	Varmtvann .....	10	12.1	Systemtype 1* .....	104
4.5	Tilskuddsvarme.....	10	12.2	Systemtype 2 og 3* .....	107
4.6	Pool*.....	11	12.3	Systemtype 4 og 5* .....	112
4.7	Solfangere* .....	11	12.4	Systemtype 6* .....	117
4.8	Återlading borehull/jord*.....	12	13.	Ventiler .....	121
4.9	Frikjøling* .....	12	13.1	Shuntventil, treveis .....	121
4.10	Aktiv kjøling* .....	12	13.2	Vekselventiler .....	122
5.	Husets varmeinnstilling .....	17	13.3	Bivalent shuntventil .....	123
6.	Tekniske data.....	20	14.	Elinstallasjon.....	124
7.	Displayinnstillinger .....	21	14.1	Sterkstrøm.....	124
7.1	Startside .....	21	14.2	Kommunikasjon mellom CTC EcoLogic og CTC EcoAir/ CTC EcoPart.....	124
7.2	Installasjonsveiledning.....	22	14.3	Beskyttelse – lavspenning (føler) .....	128
7.3	Varme/Kjøling.....	23	15.	Koblingsskjema .....	131
7.4	Varmtvann .....	26	15.1	Relékort A2 .....	131
7.5	Ventilasjon .....	27	15.2	Ekspansjonskort A3 .....	132
7.6	Skjema .....	28	15.3	I/O-kort A7 .....	133
7.7	Driftsinfo .....	30	15.4	Tilkoblingstabell for elektriske komponenter .....	134
8.	Avanceret.....	44	15.5	Motstand for følere.....	138
8.1	Display .....	44	16.	Installasjon, Kommunikasjon.....	139
8.2	Innstillinger .....	46	16.1	Remote – Skjermspeiling.....	140
8.3	Definere.....	73	16.2	myUplink.....	141
8.4	Kaskadeforbindelse .....	82	17.	Førstegangs start.....	142
8.5	Service .....	89			

## Software update



software.ctc.se

NO

For mer informasjon om oppdaterte funksjoner og nedlasting av den nyeste programvaren, se nettsiden "software.ctc.se".

# 1. Gratulerer med ditt nye produkt!



Du har netts kjøpt en CTC EcoLogic, som vi håper du blir veldig fornøyd med. På de påfølgende sidene kan du lese om hvordan du bør ta vare på din CTC EcoLogic. En del inneholder generell informasjon for blant annet gårdeiere, og en annen del henvender seg til installatøren. Oppbevar denne håndboken sammen med installasjons- og vedlikeholdsanvisningene. Du vil ha glede av din CTC EcoLogic i mange år fremover, og det er her du finner informasjonen du trenger.

CTC EcoLogic fås i tre forskjellige utførelser:

- CTC EcoLogic XL
- CTC EcoLogic L
- CTC EcoLogic M

CTC EcoLogic XL har flere funksjoner enn CTC EcoLogic L, og CTC EcoLogic L har flere funksjoner enn CTC EcoLogic M. Disse er merket med \*/\*\* i Installasjons- og vedlikeholdsanvisningen.

CTC EcoLogic L og CTC EcoLogic M kan enkelt oppgraderes ved å montere ekspansjonskort og/eller I/O-kort.

## Det komplette systemet

CTC EcoLogic er et komplett system som dekker oppvarmings- og varmtvannsbehovet til din bolig. Den har et unikt styringssystem som overvåker og styrer hele varmesystemet, uansett hvordan du velger å utforme det.

## CTC EcoLogic har et styringssystem som:

- overvåker alle funksjoner i varmtvanns- og varmesystemet.
- overvåker og styrer varmpumpe, solfangere\*, tilskuddsvarme, buffertank, pool\*, osv.
- tillater individuelle innstillinger.
- viser ønskede verdier, for eksempel temperaturer og energiforbruk.
- på en enkel og strukturert måte forenkler innstillinger.

## Servicevennlig som få

Takket være lett tilgjengelige strømkomponenter og gode feilsøkningsfunksjoner i styringsprogrammet, er CTC EcoLogic servicevennlig. Den leveres som standard med romfølere som er utstyrt med lysdioder som begynner å blinke hvis det oppstår en feil. CTC EcoLogic er klargjort for å kobles sammen med uteluftvarmepumpen CTC EcoAir, bergvarmepumpen CTC EcoPart, solfangere\* og eventuelt en kjele for tilskuddsvarme. CTC EcoLogic kan styre en rekke kombinasjoner og gi deg et svært fleksibelt, miljøvennlig og energieffektivt oppvarmingssystem.

\*Gjelder CTC EcoLogic XL/L.

## 2. Sikkerhetsforskrifter



Installasjonen skal foregå av en allpolet arbeidsbryter iht. overspenningskategori III, som sikrer frakobling fra alle elektriske strømkilder.

Bryt strømmen med en allpolet bryter før alle inngrep i produktet.



Produktet må kobles til jord.



Produktet er klassifisert som IP X1. Produktet må ikke spyles med vann.

Produktet må ikke startes hvis det ikke er vannfylt i samsvar med anvisningene i kapittelet rørinstallasjon.



Sett aldri sikkerheten i fare ved å demontere fastskrudde deksler, lokk eller annet.

Hvis denne anvisningen ikke følges ved installasjon, drift og vedlikehold, er CTCs forpliktelser iht. gjeldende garantibestemmelser ikke bindende.



Service av produktets elsystem skal utføres av godkjent elektriker i henhold til spesifikke krav i nasjonal standard for elsikkerhet.

Bytte av skadet matekabel må utføres av produsenten eller kvalifisert servicetekniker for å unngå risiko.

Dette produktet kan brukes av barn over 8 år, samt personer med nedsatte fysiske, sensoriske eller mentale evner, manglende erfaring eller kunnskap forutsatt at de er under oppsyn eller har fått instruksjoner om hvordan produktet brukes på en sikker måte og at de har forstått risikoene det medfører. Barn må ikke leke med produktet. Barn må ikke utføre rengjøring og vedlikehold hvis de ikke er under oppsikt.

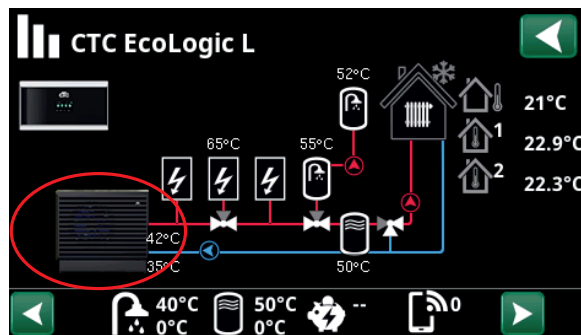
### 3. Viktig å tenke på!

Kontroller spesielt følgende punkter ved leveranse og installasjon:

- Fjern emballasjen og kontroller før monteringen at produktet (koblingsboks og display) ikke er blitt skadet under transporten. Hvis det avdekkes transportskader, skal de rapporteres direkte til transportøren.
- Kontroller at ingen detaljer mangler.
- Produktet må ikke installeres der omgivelsestemperaturen er høyere enn 60 °C.
- For å styre CTC EcoPart 600M må CTC EcoLogic ha programversjon 20190620 eller nyere.  
<https://www.ctc-heating.com/customer-service#warranty-registration>
- Registrer produktet for garanti og forsikring på nettstedet.  
<https://www.ctc-heating.com/customer-service#warranty-registration>
- Klikk på "i-knappen" nederst til høyre i menyen "Avansert", dette viser produktets serienummer.



- Klikk på "Varmepumpe" på hovedmenysiden for "Driftsinfo" for å se "Programversjon VP-styrkort".



**!** Hvis denne anvisningen ikke følges ved installasjon, drift og vedlikehold, er CTCs forpliktelser iht. gjeldende garantibestemmelser ikke bindende.

**i** Informasjon i denne typen rute [i] er til hjelp for at produktet skal fungere optimalt.

**!** Informasjon i denne typen rute [!] er ekstra viktig for korrekt installasjon og bruk av produktet.

Fyll ut opplysningene nedenfor. De kan komme til nytte hvis noe skulle skje.

Produkt:	Serienummer:
Rørinstallasjon utført av:	Navn:
Dato:	Tlf.:
Elinstallasjon utført av:	Navn:
Dato:	Tlf.:

Med forbehold om trykkfeil. Vi forbeholder oss retten til å gjøre konstruksjonsendringer.

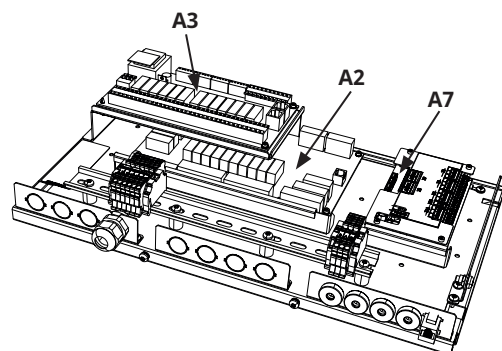
## 4. CTC EcoLogics konstruksjon og funksjoner

I dette kapitlet skal vi se på hovedkomponentene og delsystemene som i ulike konfigurasjoner inngår i de seks hovedsystemene (Systemtype 1–6). Du finner mer informasjon om Systemtype 1–6 i kapitlet «Rørinstallasjon».

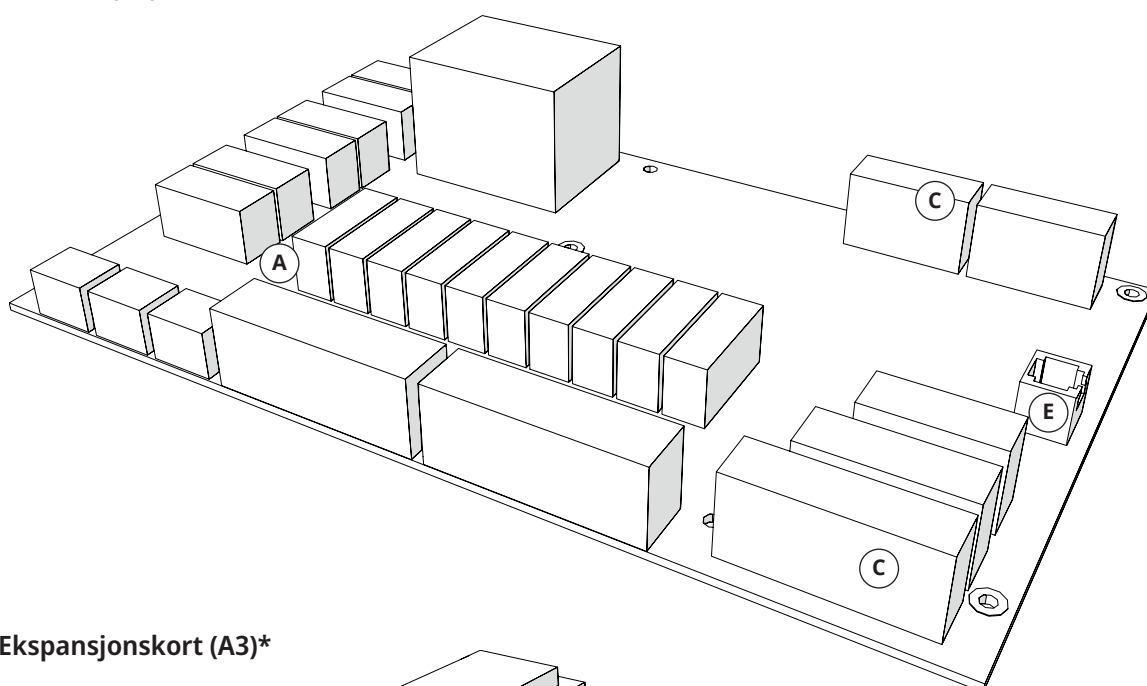
### 4.1 Hovedkomponenter

#### 4.1.1 Kretskort

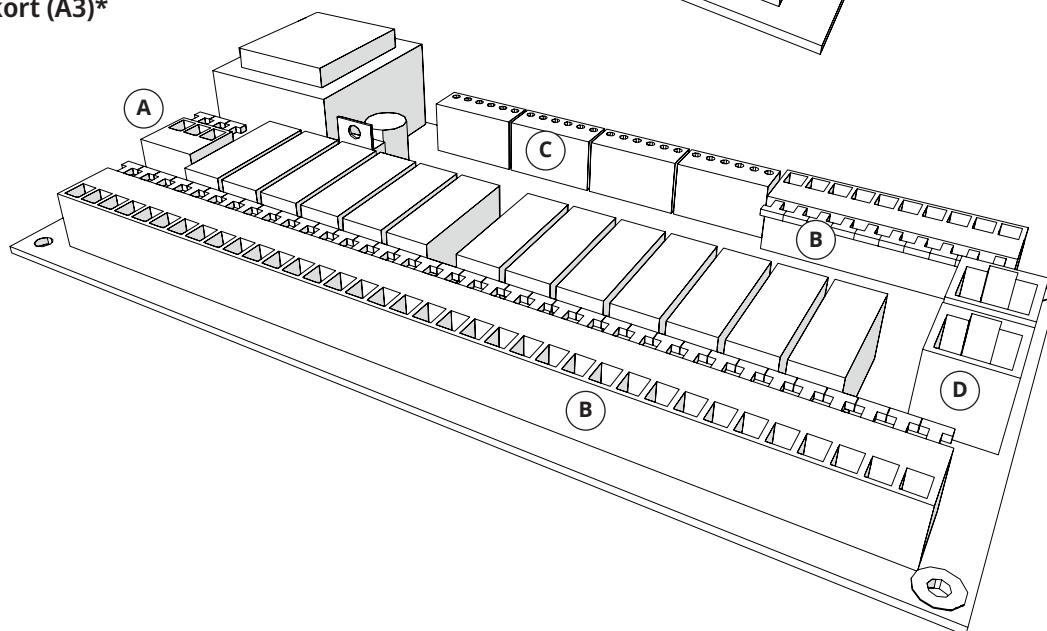
På bildet nedenfor ser du viktige komponenter ved tilkobling av CTC EcoLogic.



#### Relékort (A2)

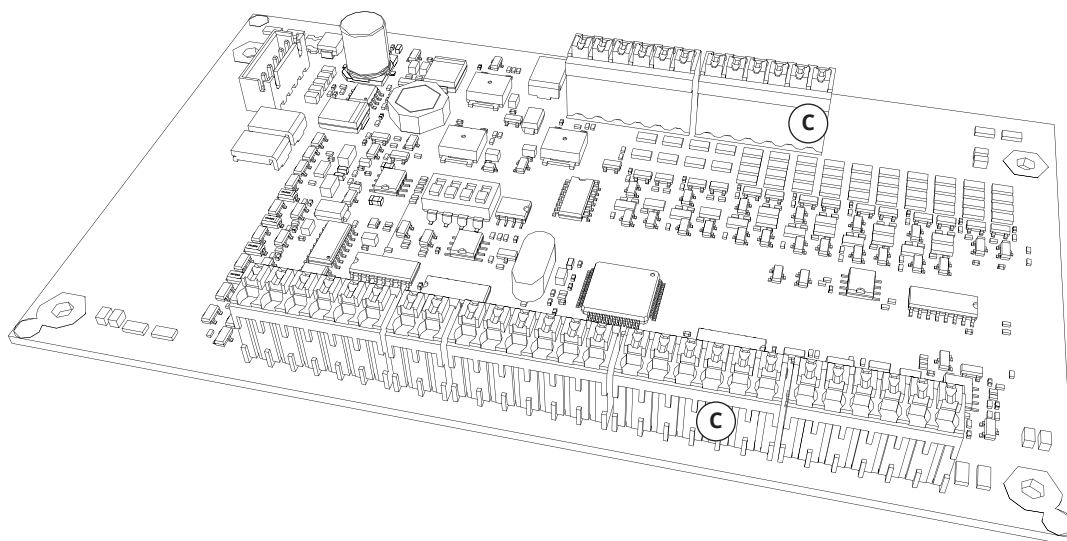


#### Ekspansjonskort (A3)\*

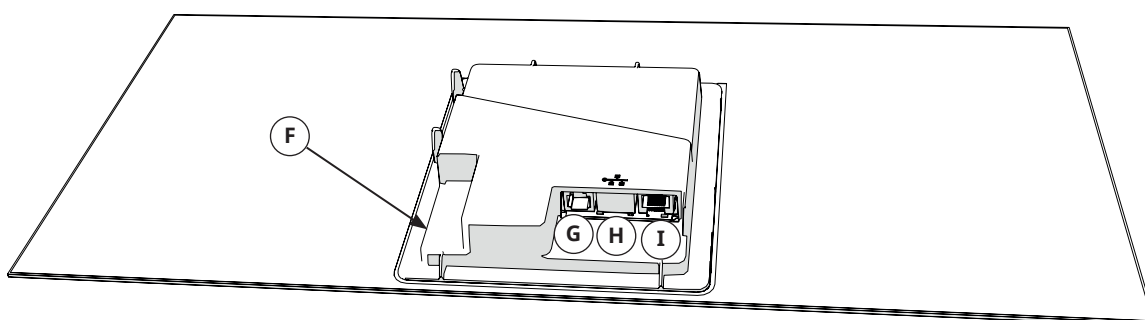


\* Leveres med CTC EcoLogic XL/L.  
Det finnes tilbehørspakke til CTC EcoLogic M.

## I/O-kort (A7)\*\*



### 4.1.2 Displayenhet

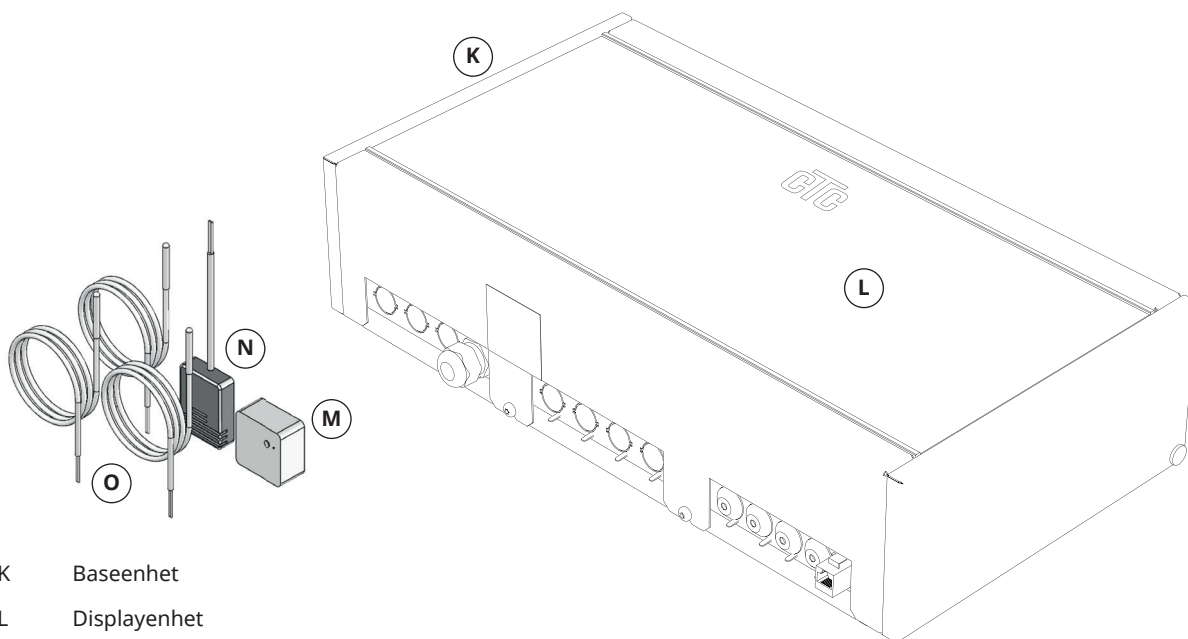


A	Strømforsyning 230V	F	USB-inngang
B	Tilkoblingsterminal 230V	G	BMS-tilkobling
C	Tilkoblingsterminal svakstrøm	H	Nettverkstilk obling (Ethernet)
D	Kommunikasjon displayenhet- relé-/ekspansjonskort	I	Strømforsyning displayenhet/ Intern kommunikasjon
E	Kommunikasjon varmpumpe		

\*\* Leveres med CTC EcoLogic XL.  
Det finnes tilbehørspakke til CTC EcoLogic L/M.

## 4.2 Leveranseomfang

I figuren nedenfor ser du hovedkomponentene i CTC EcoLogic-leveransen.

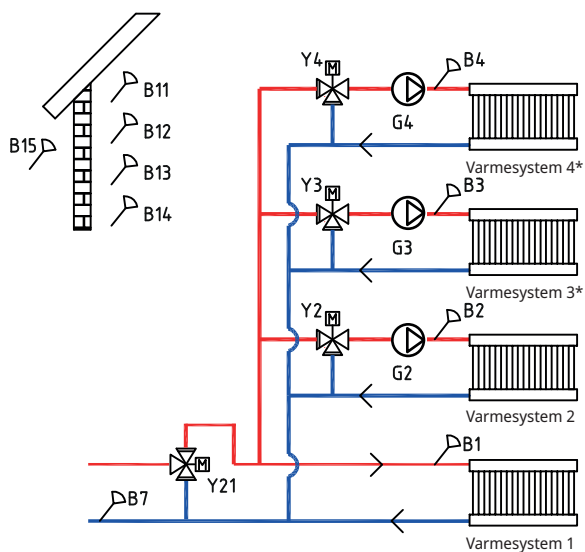


- K Baseenhet
- L Displayenhet
- M Romføler
- N Uteføler
- O 3 x turledningsfølere (22k)

## 4.3 Varmesystem

CTC EcoLogic kan styre opptil fire\* varmesystemer med romfølere, for eksempel to radiatorkretser og to gulvvarmekretser.

Ved drift med bare uteføler, stilles ønsket helning og justering inn. Disse verdiene varierer fra hus til hus, og de må justeres etter behov.



En riktig plassert romføler kan gi ytterligere komfort og besparelse av varmesystemet. Romføleren registrerer den faktiske innnetemperaturen og kan tilpasse varmen for eksempel når det blåser ute og huset mister varme, noe uteføleren ikke kan registrere. Ved sollys eller andre forhold som gjør at varmen stiger inne i huset, kan romføleren også redusere varmetilførselen, noe som sparer energi. En annen måte å spare energi på er å bruke nattsenkingsfunksjonen som senker innnetemperaturen på bestemte tider eller perioder, for eksempel om natten eller i ferien.

### Gradminutter, Systemtype 1-3

For Systemtype 1, 2 og 3 (se prinsippkissene for Systemtype 1-6 i kapittel «Rørinstallasjon») måler styresystemet temperaturen i varmesystemet hvert minutt. Når et visst akkumulert varmeunderskudd (måles i gradminutter) måles, startes varmpumpen for å kompensere for underskuddet.

Med gradminutter menes produktet av det akkumulerte varmeunderskuddet i grader (°C) og oppmålt tid for dette (i minutter). For eksempel kan 60 gradminutter oppnås ved totalt en grads varmeunderskudd som akkumuleres i en time, eller ved at tre graders akkumulert varmeunderskudd måles etter 20 minutter.

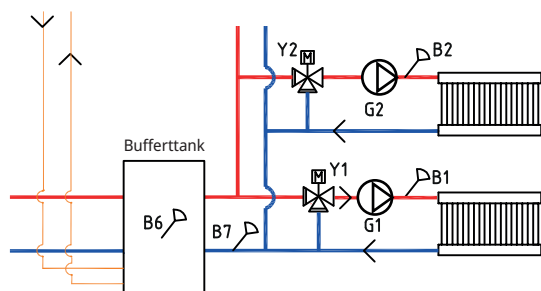
\*Gjelder CTC EcoLogic XL/L.

CTC EcoLogic M kan styre opptil to varmesystemer.

Den første varmepumpen starter ved et varmeunderskudd på 60 gradminutter (fabrikkinnstilt) og stopper når systemet har hentet inn igjen underskuddet (ved 0 gradminutter). Hvis flere varmepumper kobles til samtidig som varmeunderskuddet øker, starter varmepumpe 2 ved et underskudd på 90 gradminutter (fabrikkinnstilt differanse mellom varmepumpene er 30 gradminutter). Hvis det er behov for tilskuddsvarme, aktiveres den ved et varmeunderskudd på 500 gradminutter og stopper ved 400 gradminutter (begge verdiene er fabrikkinnstilt).

#### Buffertank, Systemtype 4-6

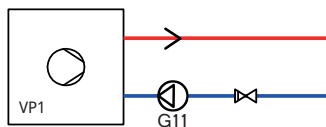
Hvis det kobles til en buffertank (se prinsippskisser for Systemtype 4-6 i kapittel «Rørinstallasjon»), kan man holde konstant temperatur til varmesystemet.



Varmepumpen styres basert på temperaturen i buffertanken. Kompressoren starter etter en forhåndsdefinert tid etter at føleren i tanken måler en temperatur som er lavere enn børverdien for tanken, og den stopper når føleren i tanken måler en temperatur som er innstilt avvik høyere enn børverdien for tanken. Temperaturen innendørs kombinert med utendørstemperaturen og varmt varmekurve bestemmer hvilken temperatur turlledningstemperaturen skal styres mot.

### 4.3.1 Varmepumpe

CTC EcoLogic kan styre opptil ti varmepumper\*, hvorav to varmepumper som kan kobles til via vekselventiler for å levere varme enten til varmesystemet eller til varmtvannssystemet.



Driften av varmepumpen er såkalt flytende kondensering. Det innebærer at varmepumpen varmer til temperaturen som trengs for varmesystemet. Denne temperaturen varierer etter utetemperatur samt hvilken innstilt helning og justering av varmekurven som er valgt. Hvis det er installert romfølere, påvirker disse hvilken temperatur varmesystemet trenger.

En varmepumpes besparelse er direkte knyttet til COP-verdien. COP betyr avgitt effekt i forhold til tilført effekt. COP = 3 betyr altså at ved 1 kW tilført effekt til kompressoren, får man 3 kW i varmeeffekt tilbake.

Jo lavere temperatur varmepumpen må produsere mot, desto høyere COP-verdi oppnår man fra varmepumpen da det gir gunstigere drift for kompressoren. Derfor varmer varmepumpen bare opp til den temperaturen varmesystemet krever. Det sparer kompressorens levetid og maksimerer driftsøkonomien.

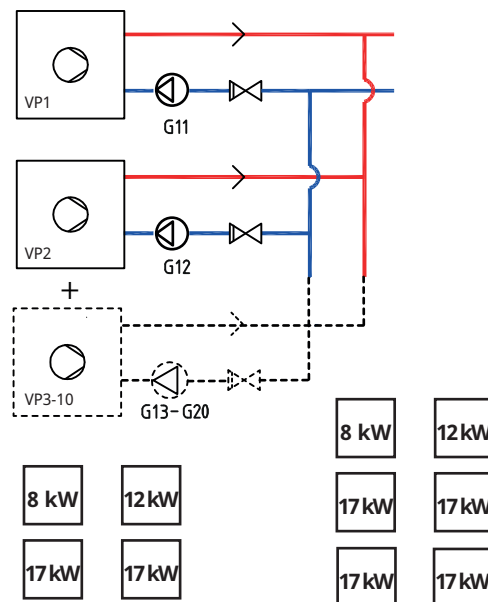
#### 4.3.1.1 Flere enn to varmepumper\*

To varmepumper kan kobles til via vekselventiler for å veksle ladingen mellom varmtvannstanken og varmesystemet. Hvis det installeres mer enn to varmepumper, kobles disse til varmesystemet. Varmepumpene kobles til via kommunikasjonsgrensesnittet Modbus.

Når to eller flere varmepumper kobles til samme system, skal de felles rørene, vekselventilene og shuntventilene dimensjoneres for å tåle summen av varmepumpenes volumstrøm. Kontroller varmepumpenes volumstrøm ved å sammenligne tur/retur/utetemperatur (se kapittelet «Førstegangs start» i «Installasjons- og vedlikeholdsanvisningen» for varmepumpen).

#### 4.3.1.2 Prioritering av varmepumpedrift

Når CTC EcoLogic styrer to eller flere varmepumper av ulike størrelser, deles de tilkoblede varmepumpene opp i to ulike kategorier: små eller store varmepumper. Ved å dele opp de tilgjengelige varmepumpene i to ulike størrelseskategorier kan man endre effekten i små trinn og på denne måten få en modulerende drift.



I eksemplet ovenfor regnes 8 kW og 12 kW som små, og de to 17 kW-maskinene som store.

I eksemplet ovenfor regnes 8 kW og 12 kW som små, og de fire 17 kW-maskinene som store.

Når det for eksempel oppstår et effektbehov, starter en stor varmepumpe samtidig som en liten varmepumpe stopper, og omvendt ved reduksjon av effekt. I begge gruppene av små og store prioriteres innbyrdes varmepumpekjøring etter akkumulert driftstid.

\*Gjelder CTC EcoLogic XL/L.

CTC EcoLogic M kan styre opptil to varmesystemer.

Ved blanding av ulike typer varmepumper, luft-/vann og bergvarmepumper, prioriteres disse også etter aktuell utetemperatur.

#### 4.3.1.3 Ulike varmepumper

CTC EcoLogic kan styre forskjellige typer av CTC-varmepumper, for eksempel CTC Eco Air (luft/vann-varmepumpe) samt CTC EcoPart (væske/vann-varmepumpe).

I menyen Avansert/Innstillinger/varmepumpe stilles det inn ved hvilken utetemperatur CTC EcoAir skal prioriteres før CTC EcoPart. Dette gjør at driftsøkonomien kan optimaliseres da man ved en varm utetemperatur oppnår et større energiutbytte fra CTC EcoAir enn av CTC EcoPart. Denne kombinasjonen er for eksempel perfekt ved installasjoner der bergvarmepumpen er for «lavt» dimensjonert, og lignende. Da kan en luft/vann-varmepumpe brukes for å la berget få lengre tid til å «hente seg inn igjen» samt gi økt effekt i anlegget.

#### 4.3.1.4 Trykk/nivåvakt

I enkelte tilfeller kreves en ekstra beskyttelse av tettheten på kuldebærersiden på grunn av lokale forutsetninger eller bestemmelser. Det er for eksempel et krav i enkelte kommuner der installasjonen skjer innenfor et drikkevannsområde.

Trykk-/nivåvakten kobles til terminal K22/K23/K24/K25 og defineres deretter i menyen «Avansert/Definere/Varmepumpe». Ved lekkasje stoppes kompressoren og brinepumpen, med påfølgende Flow/nivåvakt-alarm i displayet.

#### 4.3.1.5 Turtallsstyrt ladepumpe

Hver varmepumpe skal ha en separat ladepumpe som starter og stopper sammen med den respektive varmepumpen. Hvis ladepumpen er turtallsstyrt, vil volumstrømmen stilles inn automatisk uten justering via reguleringsventil.

I varmesystemet vil ladepumpen styre mot en fast differanse mellom tilførsel og retur fra varmepumpen.

Hvis det ikke er montert en turtallsstyrt ladepumpe, må volumstrømmen justeres manuelt som beskrevet i håndboken for varmepumpen. Differansen mellom innkommende og utgående vann fra varmepumpen vil variere etter driftsforholdene gjennom året.

Hvis utetemperaturen er lavere enn +2 °C, må ladepumpene starte som frostsikring når man har en luft/vann-varmepumpe installert. En turtallsstyrt ladepumpe vil bare gå på 50 % av sin maksimale kapasitet. Det gir en økt besparelse i ladepumpens driftsøkonomi. I tillegg reduseres varmetapene sammenlignet med en ladepumpe med fast turtall.

## 4.4 Varmtvann

Til varmtvannstanken kan varmtvann ledes fra varmepumpe, solfangere og tilskuddsvarmen.

I menyen Varmtvann stiller man inn ønsket varmtvannskomfort. I denne hovedmenyen kan man til enkelte tider av døgnet planlegge økt vanntemperatur.

Fabrikkinnstilt er stopptemperatur 55 °C i varmtvannstanken. Når det tappes varmtvann og temperaturen i tanken synker 5 °C fra stopptemperaturen, starter varmepumpen og øker vanntemperaturen til innstilt stopptemperatur.

Stopptemperaturen tilpasses etter varmtvannsbehovet og hvilken varmepumpemodell som er installert.

Når det også er et varmebehov i huset, lader varmepumpen varmesystemet selv når stopptemperaturen (55 °C) er oppnådd i varmtvannstanken.

## 4.5 Tilskuddsvarme

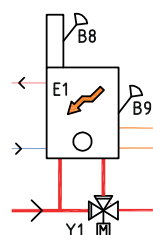
CTC EcoLogic kan styre en ekstern tilskuddsvarmekilde (pellets-, olje-, gass-, elkjele) som kobles til før eller etter varmtvannssystemet.

I menyen «Avansert/Innstillinger/Tilskuddsvarme» kan man, for system 1, 2 og 3, stille inn ved hvilket akkumulert varmeunderskudd i gradminutter CTC EcoLogic skal starte tilskuddsvarmen samt differansen mellom start og stopp av tilskuddsvarmen. Fabrikkinnstilt skal tilskuddsvarme startes ved et underskudd på 500 gradminutter og stoppe når underskuddet er 400 gradminutter (innstilt differanse = 100 gradminutter).

For Systemtype 4, 5 og 6 kan tilskuddsvarmen stilles inn til å starte en viss tid etter at det har oppstått varmeunderskudd i tanken. Fabrikkinnstilling er 180 min.

### 4.5.1 Vedkjele

I system 1 kan CTC EcoLogic kobles sammen med en vedkjele.



Når fyringen starter og røykgassføleren oppnår den verdien som er stilt inn i menyen «Avansert/Innstillinger/Tilskuddsvarme/Start røykgass °C» (fabrikkinnstilt til «Av»), går styringen inn i status veddrift.

Når veddrift er aktiv, brukes ikke varmepumpen(e) eller tilskuddsvarme til oppvarming. Når røykgassføleren understiger innstilt verdi, avbrytes status veddrift.

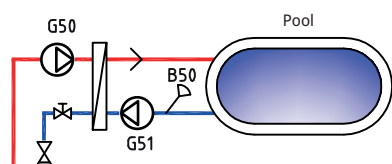
Vedkjelen anbefales å ha et ladesystem som Ladomat 21 for best mulig funksjon. I spesielle tilfeller, for eksempel ved drift med vannmantlet vedovn, kan det brukes en ladepumpe som styres direkte av røykgasstemperaturen.

Veddrift kan også aktiveres når turleningsføleren (B1) er 10 °C over bærverdi.

## 4.6 Pool\*

For Systemtype 4–6 kan pool kobles parallelt med varmesystemet via en varmeveksler for å skille væskene.

Via en føler i poolen starter og stopper poolens ladepumper for å holde innstilt temperatur i poolen (fabrikkinnstilt 22 °C), og temperaturen kan synke 1 °C før ladepumpen starter igjen. Man kan også stille inn bassengprioritet høy eller lav. Den bestemmer om det kan bruke tilskuddsvarme til å varme bassenget. Se menyen «Avansert/Innstillinger/Pool».



## 4.7 Solfangere\*

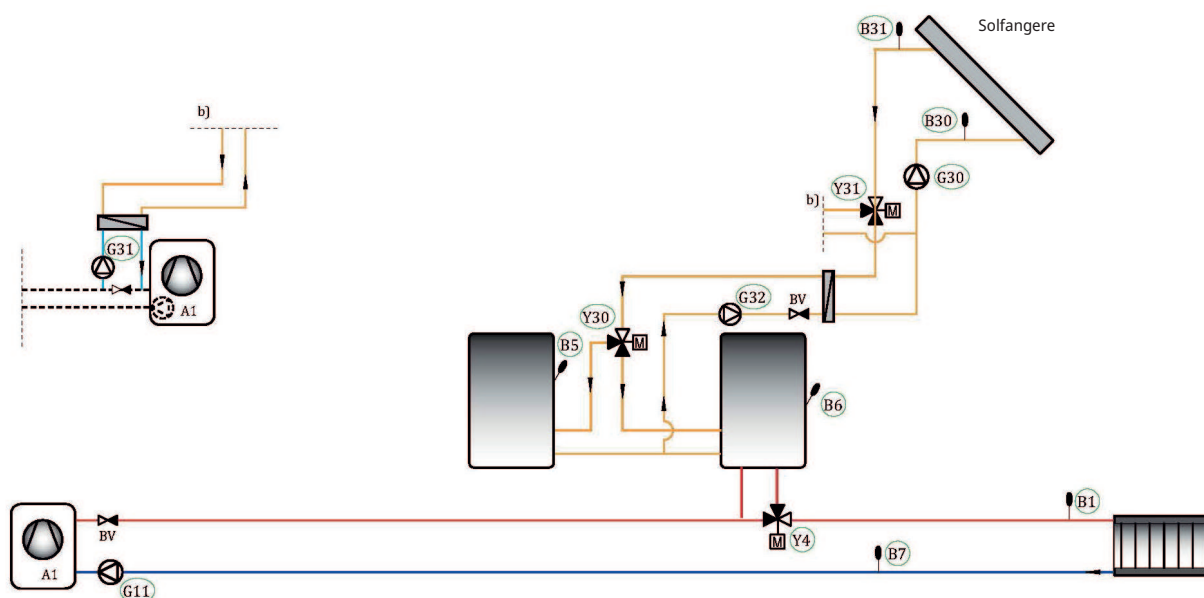
Solfangere kan kobles til buffertank, varmtvannssystem og til berg-/jordvarmekretsen via vekselventiler.

Når temperaturen stiger og temperaturforskjellen overstiger 7 °C (fabrikkinnstilt) mellom solpanelene og varmtvannstanken, starter ladepumpen og overfører solvarmen til varmtvannssystemet. Den turtallsstyrte pumpen styrer volumstrømmen for alltid å levere minst 7 °C høyere temperatur. Det betyr at hvis effekten i solpanelene øker, vil ladepumpen øke volumstrømmen, og hvis effekten i solpanelene reduseres, vil ladepumpen redusere volumstrømmen. Når temperaturen i varmtvannstanken øker eller solpanelene mister temperatur og temperaturforskjellen blir 3 °C (fabrikkinnstilt), vil ladingen stoppe. Den starter ikke før temperaturen igjen er minst 7 °C varmere enn varmtvannstanken.

Hvis både varmtvannstank og buffertank er definert, prioriteres varmtvannstanken. Lading skjer først til varmtvannstanken. Når innstilt børverdi er oppnådd, veksler ladingen over til buffertanken. Ladingen fortsetter til det oppstår behov for varmtvann, eller til innstilt børverdi er oppnådd.

Det finnes beskyttelsesfunksjoner for solpanelene/kollektoren, se menyen Avansert/Innstillinger/Solfangere/Beskyttelse kollektor.

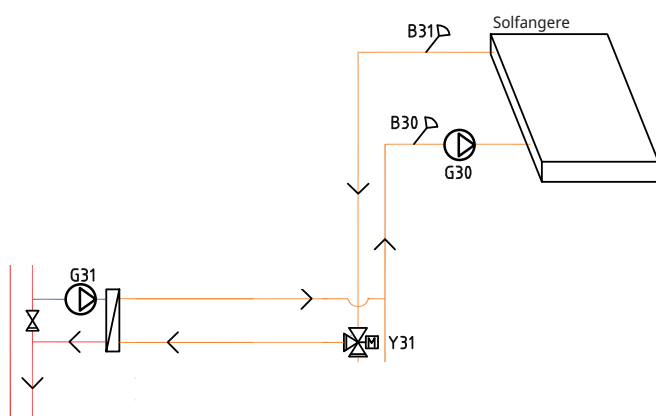
Varmeveksler og pumpe (G32) trenger ikke å monteres til solvarmekretsen hvis eksisterende sløfe allerede finnes i tilkoblet varmtvanns-/varmetank.



\*Gjelder CTC EcoLogic XL/L.

## 4.8 Återlading borehull/jord\*

Hvis en væske-/vannvarmepumpe (CTC EcoPart) er tilkoblet, kan en vekslenventil kan monteres på solkretsen og kobles til brinekretsen (borehull/jordsløyfen) for å återlade brinekretsen når varmtvanns-/buffertanken er fulladet (fabrikkinnstilt 85 °C), eller når temperaturen i solpanelene ikke er høy nok til å lade mot tanken, men kan gi et tilskudd til brinekretsen. Se meny «Innstillinger/Solfangere/Maks. VV-tank °C» eller «Innstillinger/Solfangere/Maks. buffertank °C».

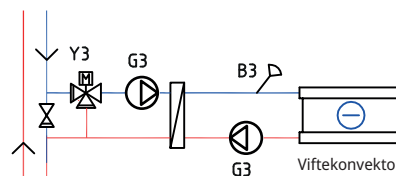


Fabrikkinnstilt skal temperaturen i solpanelene være 60 °C varmere enn brinetemperaturen for at ladingen skal starte (se menyen «Avansert/Innstillinger/Solfangere/dTmaks borehull °C»). Når differansen mellom temperaturen i solpanelene og brinekretsen har sunket til 30 °C, stoppes ladingen. Hvis brinekretsens temperatur blir varmere enn den verdien man stiller inn, vil også återladingen avbrytes, siden det da blir for høy temperatur for at varmepumpen kan arbeide (se menyen «Avansert/Innstillinger/Solfangere/Maks brinetemp °C»).

Når solvarmesystemet arbeider mot brinekretsen, vil volumstrømmen fabrikkinnstilt veksle hver halvtime (se menyen «Avansert/Innstillinger/Solfangere/Testintervall min») mot varmtvannskretsen for å kontrollere om lading er mulig, siden varmtvannskretsen alltid har høyeste prioritet. Hvis det er mulig, vil ladingen fortsette mot varmtvannstanken. Ellers går ladingen tilbake til brinekretsen.

## 4.9 Frikjøling\*

Frikjøling, som også kalles «naturlig kjøling» eller «passiv kjøling», utnytter den gratis kjølingen som er i berget. Et bergvarmeanlegg kan enkelt kompletteres med en viftekonvektor, en sirkulasjonspumpe, rør og rørdeler, for eksempel CTC EcoComfort. Driftskostnaden er svært lav, siden man ikke trenger å produsere selve kulden, men bare flytte den fra berget til huset.



I menyen «Avansert/Innstillinger/Frikjøling» kan man blant annet bestemme fra hvilken temperatur frikjøling skal tillates.

## 4.10 Aktiv kjøling\*

Aktiv kjøling betyr at varmepumpen brukes til å produsere kjøling. CTC EcoLogic-systemene 4 og 5 er systemer for oppvarming og kjøling med buffertank. VV-tanken, kjøletanken og buffertanken kan ha én eller to temperaturfølere.

En fungerende varmepumpe produserer alltid både varme og kjøling. Aktiv kjøling er når kulden fra varmepumpen brukes til å kjøle bygget.

### 4.10.1 Aktiv kjøling luft-til-vann-varmepumpe

Ved aktiv kjøling med luft-til-vann-varmepumpen blir varmen ledet ut i det fri.

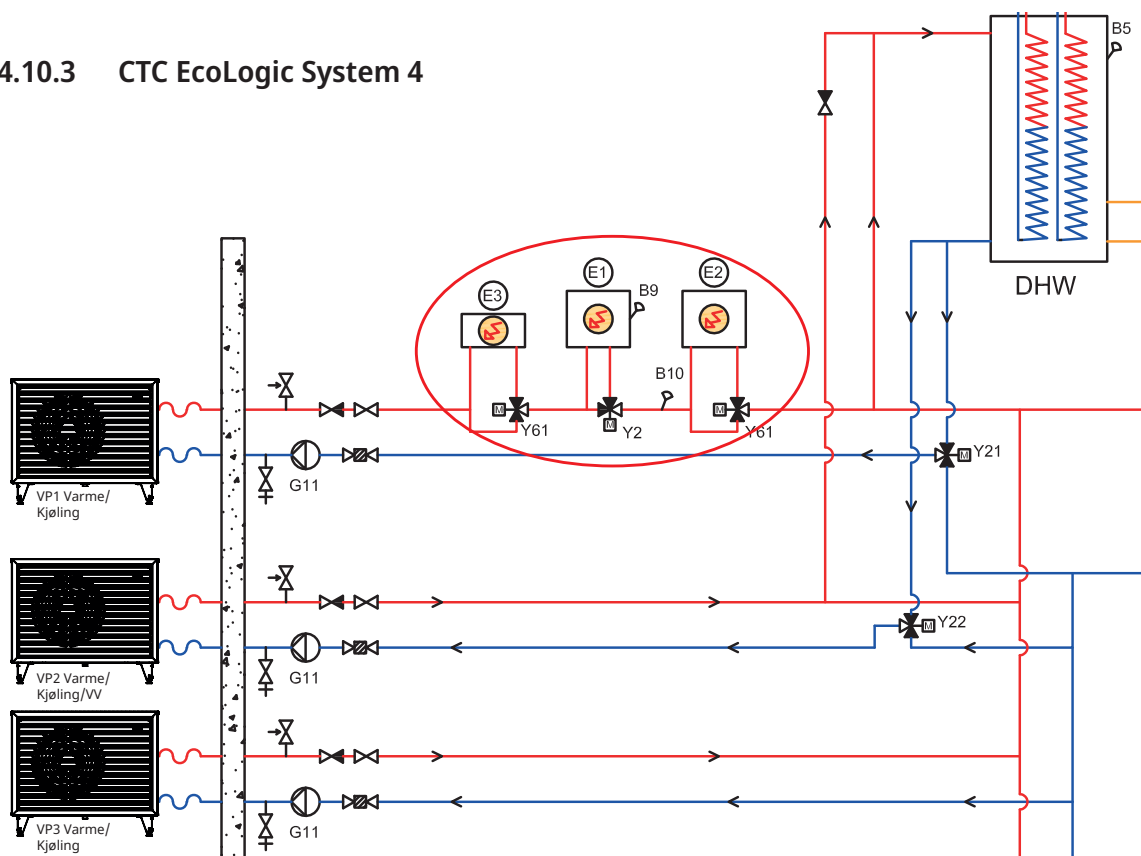
### 4.10.2 Aktiv brinekjøling, berg-/jordvarmepumpe\*\*

Aktiv brinekjøling betyr at den lave temperaturen i brinekretsen brukes, men også aktivt kjøles av varmepumpen. Varmen som trekkes ut når brinekretsen avkjøles, lagres om mulig i varmtvannstank, buffertank eller pool. Dersom det ikke er mulig å lagre mer varme i systemet, slippes varmen i stedet ut i borehullene eller uteluften.

Når strømmen i brinekretsen kjøles av varmepumpen, ledes den til en varmeveksler hvor vannet i distribusjonssystemet kjøles ned, før strømmen ledes tilbake til borehullene. Hvis kjølebehovet er høyt, ledes brinestrømmen direkte tilbake til varmepumpen uten å gå gjennom borehullene.

\*Gjelder CTC EcoLogic XL/L.

### 4.10.3 CTC EcoLogic System 4



CTC EcoLogic System 4 - omgå tilskuddsvarme under kjøling.  
Eksempel med tre varmepumper.

- Vekselventil (Y61) aktiveres når luft/vann-varmepumpen(e) produserer kjøling. Tilskuddsvarme (E1-E3) forbigås hvis vekselventilen er installert.
- Shuntventilen (Y2) er stengt for tilskuddsvarme under kjøling.
- Vekselventil, varmeavledning (Y64)\* brukes når overskuddsvarmen skal ledes til varmeavledning.
- Proportjonal vekselventil (Y70)\*\* brukes til å fordele tilgjengelig kjøling til kjøletanken og/eller kollektoren.
- Returføler (B73) brukes til å måle temperaturen på kjølereturen fra varmesystemet.
- Føler, proporsjonal vekselventil (B70)\*\* brukes til å måle temperaturen på utgående brine.
- Føler, veksler kjøletank (B75)\*\* brukes til å måle temperaturen mellom veksler og kjøletank.
- Alle varmepumper av modellen CTC EcoAir 700M (1-10 VP) / CTC EcoAir C100 (1-4 VP) kan produsere kjøling\*\*. De kobles til vekselventilen (Y61).
- Alle varmepumper av CTC EcoPart-modellen kan produsere aktiv brinekjøling i kombinasjon med CTC EcoLogic XL-styreenheten.
- Maks. to varmepumper (VP1 og VP2) brukes for å produsere varmtvann (via vekselventil (Y21) og (Y22)).

#### Felles tank, varme/kjøling

- Ved veksling fra varme til kjøling:
  - Varme deaktiveres.
  - Forsink til kjøling er tillatt (se meny «Avansert/ Innstillinger/Kjøling»).
- Ved veksling fra kjøling til varme:
  - Varme aktiveres
- Kjøling og varme kan ikke være aktiv samtidig.

#### Separat tank, varme/kjøling eller Ingen kjøletank

- Kjøling og tilskuddsvarme kan ikke være aktiv samtidig. (Dette gjelder luft-til-vann-varmepumpe).
- Kjøling og varme kan være aktive samtidig.

### 4.10.4 CTC EcoLogic System 5

#### Felles og separert varming/kjøling

- Den eneste forskjellen sammenlignet med system 4 er at system 5 mangler tilskuddsvarme (E2-E3).

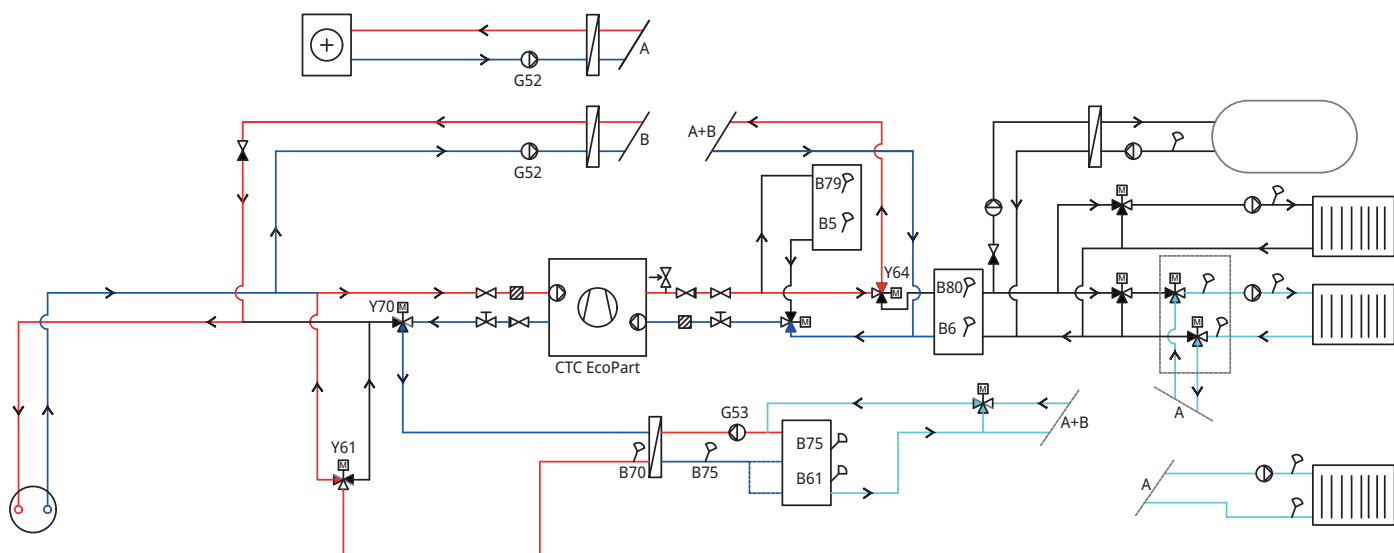
\*Gjelder CTC EcoLogic XL/L.

\*\*Gjelder kun CTC EcoLogic XL.

### 4.10.5 Elektriske komponenter

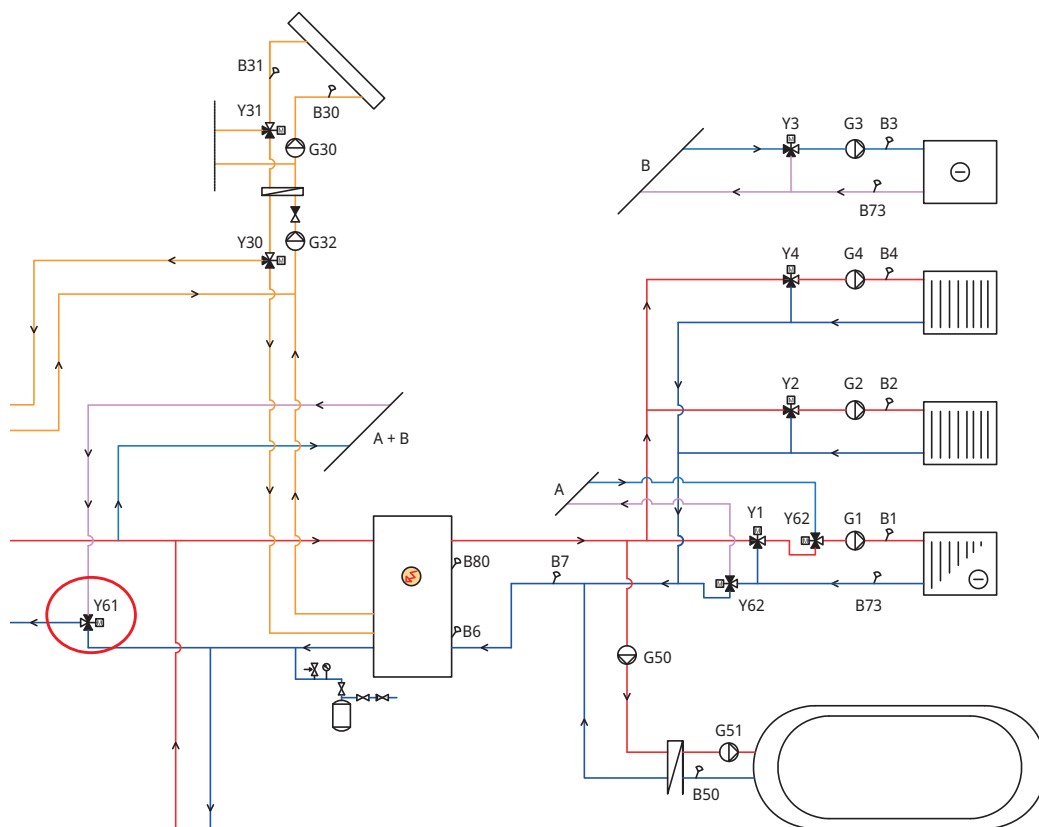
Følgende elektriske komponenter må installeres under aktiv kjøling:

- Føler (B61 og B77) i kjøletank.
- Returføler (B73).
- Turledningsføler 3 (B3). Ved separerat varme/kjøling er systemet regulert med (B3).
- Vekselventil varme/kjøling (Y61). Med separerat varme-/kjøletank og for å omgå tilskuddsvarme.
- Vekselventil, kjøling "behovsrelé" (Y62). For å unngå varmelekkasje fra varmebeholderen ved separerat varme-/kjøletank. Det eksterne styresignalet som sendes når kjøling er påkrevet, kan også brukes til for eksempel gulvvarmeanlegg.

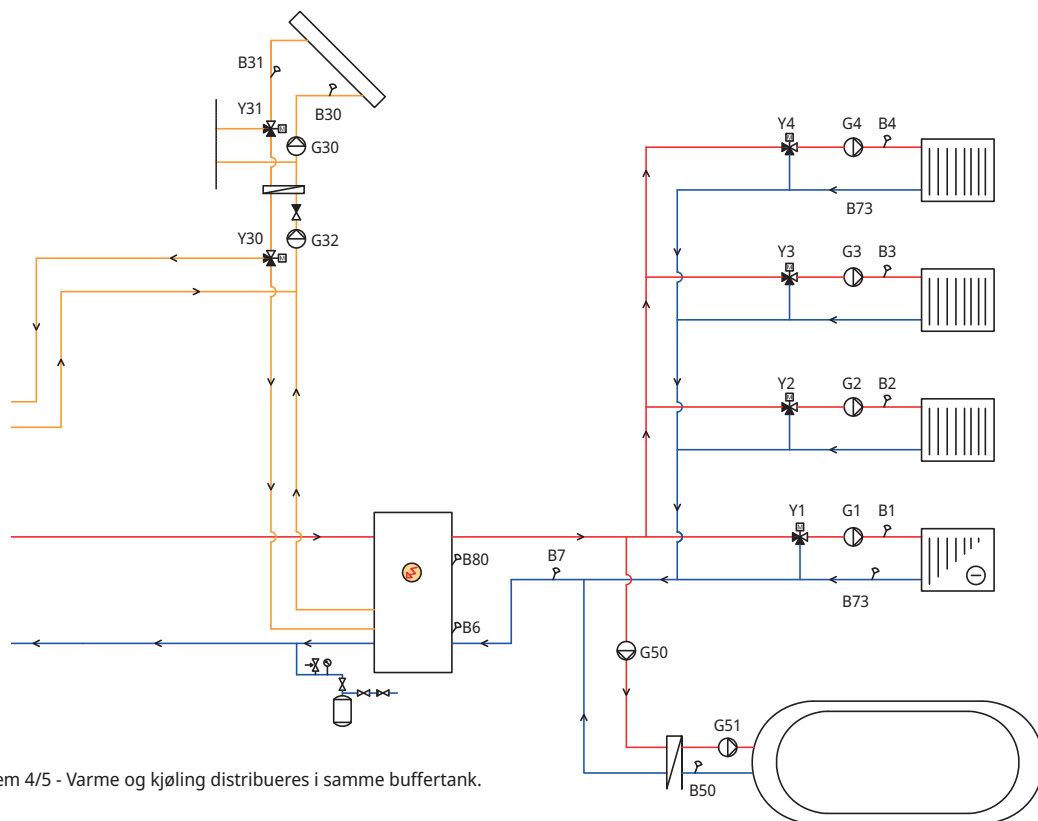


CTC EcoLogic System 4/5 – aktiv brinekjøling.  
Følere B77, B79 og B80 gjelder kun for CTC EcoLogic XL.

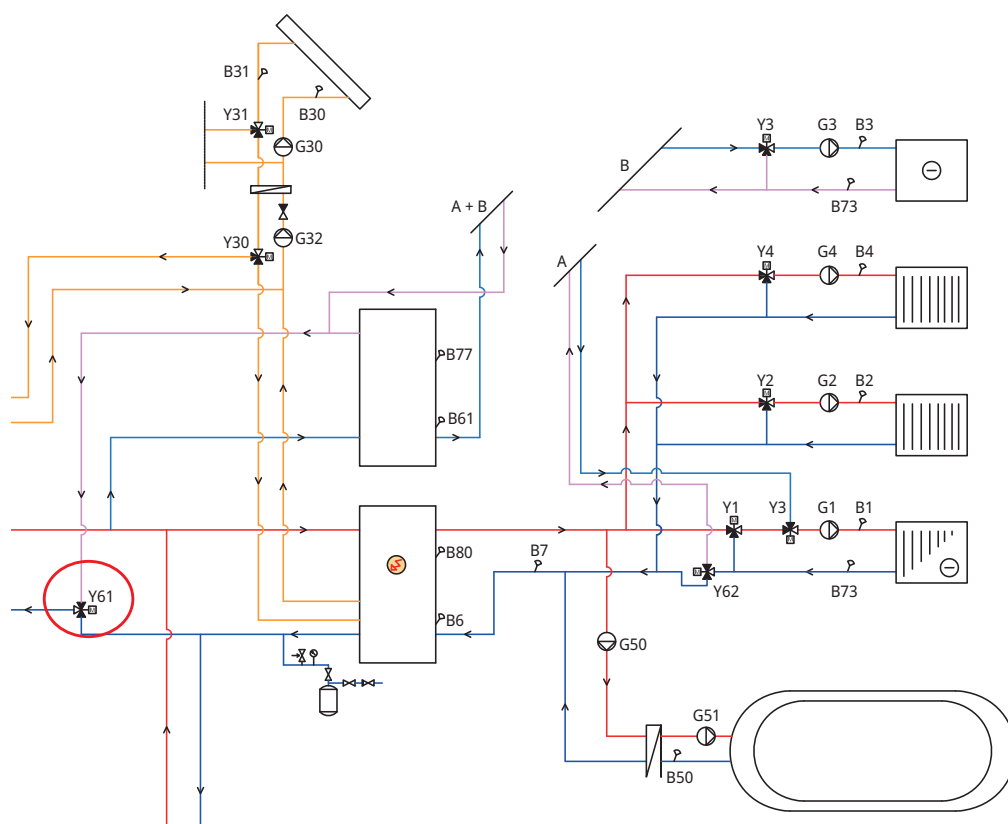
### 4.10.6 Distribusjon Varme/Kjøling



CTC EcoLogic System 4/5 - Kjøletank mangler i systemet.



CTC EcoLogic System 4/5 - Varme og kjøling distribueres i samme buffertank.



CTC EcoLogic System 4/5 - Kjøling distribueres i en separat kjøletank.

#### 4.10.7 Betjeningslogikk forbrukersiden

Under beskrives betjeningslogikk for forbrukersiden. Se avsnittet «Innstillinger Kjøling» i kapittelet «Styringsystem» for mer informasjon om aktuelle menyinnstillinger.

Aktiv kjøling må være definert i menyen «Avansert/Definer/Kjøling» for å kunne aktiveres som beskrevet under.

##### Felles varme/kjøling

Aktiv kjøling i et felles system tillates hvis følgende kriterier er oppfylt samtidig:

- forsinkelsestiden er passert etter at produksjon av varme har opphørt.  
--> se menylinje «Forsinkelse fra varme».
- utetemperaturen overstiger (eller er lik) innstilt temperatur for når kjøling er tillatt.  
--> se meny «Kjøling tillatt fra utetemp °C».

##### Ikke felles varme/kjøling

Aktiv kjøling i et separat system tillates hvis følgende kriterier er oppfylt samtidig:

- utetemperaturen overstiger (eller er lik) innstilt temperatur for når kjøling er tillatt.  
--> se meny «Kjøling tillatt fra utetemp °C».
- For systemer med felles tank, varme/kjøling: forsinkelsestiden er passert etter at produksjon av varme har opphørt.  
--> se menylinje «Forsinkelse fra varme».

##### Med romføler

Hvis romføler er installert, tillates aktiv kjøling hvis følgende kriterier er oppfylt samtidig:

- romtemperaturen overstiger (eller er lik) innstilt verdi pluss innstilt temperatordiff.  
--> se meny «Romtemperatur kjøling °C».  
--> Temperaturdifferansen stilles inn i menyen «Service/kodede innstillinger».
- når forsinkelsestid har utløp.  
--> se menyen «Startforsinkelse».

Aktiv kjøling stoppes når romtemperaturen er lavere (eller lik) innstilt stopptemperatur minus innstilt temperaturdifferanse.

##### Uten romføler

- Kjøling aktiveres når forsinkelsestid har utløpt.  
--> se menyen «Startforsinkelse».

##### Blokkering kjøling

- Kjøling kan deaktiveres midlertidig ved at kjølingen blokkeres eksternt uten at forsinkelser påvirkes.  
--> se menyen «Ekst. blokkering kjøling».

#### Turledningstemperatur

- Minste turledningstemperatur beregnes fra innstilt verdi på turledningstemperatur ved utetemperaturer +20 °C respektive +40 °C.  
--> se menyer «Turledning ved utetemp +20 °C/+40 °C».
- Beregnet differanse beregnes fra innstilt verdi for differanse som er tillatt mellom kjølestrømmens turlednings- og returtemperatur ved utetemperaturer +20 °C respektive +40 °C.  
--> se menyer «Turledningsdiff utetemp +20 °C/+40 °C».

Hvert x. minutt beregnes ny turledningstemperatur basert på romtemperaturen.

--> se menyen «Forsinkelse diff. beregning».

Hvis verdien blir mindre enn minste turledningstemperatur, settes minste turledningstemperatur.

Shuntventilstyringen beregnes basert på aktuell og beregnet turledningstemperatur.

#### 4.10.8 Alarmlogikk kjøling

Alarm utløses hvis:

- Temperaturen i kjølestrømme ner lavere enn innstilt verdi (fabrikkinnstilling: 18 °C) minus 0.5 °C. Verdien stilles inn på linjen «Min. strømningstemp. kjøling» i menyen «Avansert/Service/Kodede innstillinger/Kjøling».

eller

- Ved felles system: turledningstemperaturen er lavere enn romtemperaturen minus innstilt strømningsdiff (fabrikkinnstilling: 5 °C) minus 0.5 °C. Verdien for «strømningsdiff» stilles inn på linjen «Maks. diff romtemp. kjøling» i menyen «Avansert/Service/Kodede innstillinger/Kjøling».

Hvis noen av vilkårene er oppfylt i 10 minutter, lukkes shuntventilen (Y3) i 5 minutter med separat varme/kjøling. Totalt kan shuntventilen regulere i 30 minutter. Hvis feilen vedvarer, løser alarmen ut og vises i displayet på startsidene.

## 5. Husets varmeinnstilling

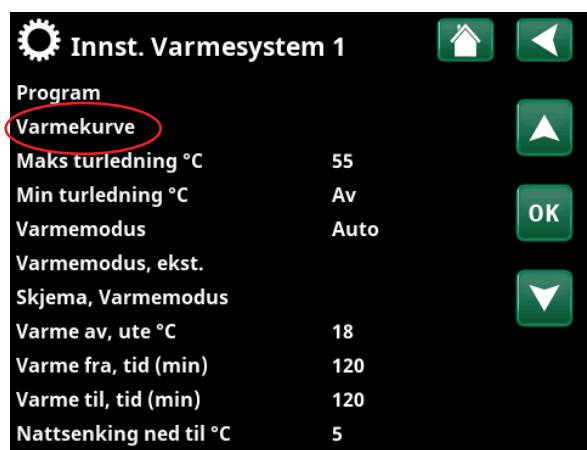
### Husets varmekurve

Varmekurven er en sentral del av produktets styring da det er denne innstillingen som forteller styringssystemet hvor stort temperaturbehov boligen har ved ulike utetemperaturer. Det er viktig at varmekurven blir riktig innjustert for at du skal få så god funksjon og økonomi som mulig.

Én bolig trenger 30 °C på radiatorene når det er 0 °C ute, en annen trenger 40 °C. Forskjellen mellom ulike boliger skyldes blant annet radiatorenes areal, antall radiatorer og hvor godt isolert huset er.

### Justering av varmekurven

I menyen «Varmekurve» under «Innstillinger/Varmesystem» kan man i grafen finjustere varmekurvens verdier for turlledningstemperatur basert på utetemperaturen, samt stille inn verdier for kurvehelning og kurvejustering for varmesystemet.



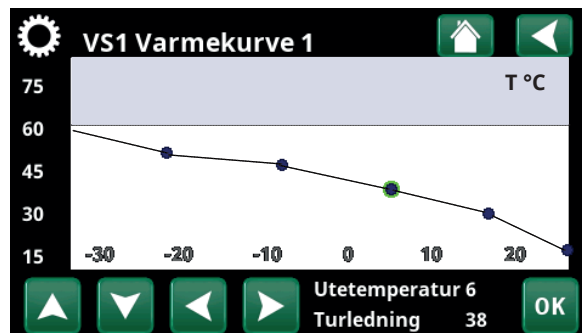
Del av meny «Avansert/Innstillinger/Varmesystem/Varmesystem 1».



Meny «Avansert/Innstillinger/Varmesystem/Varmesystem 1». Aktiv kurve: #1.

Be installatøren hjelpe deg å stille inn disse verdiene.

Innjusteringen av varmekurven er svært viktig og kan i enkelte tilfeller dessverre ta noen uker. Den beste måten er å velge drift uten romfølere den første tiden. Systemet arbeider da kun etter utetemperaturen og husets varmekurve.



Meny «Avansert/Innstillinger/Varmesystem/Varmesystem 1/Varmekurve/Finjustering»..

Se avsnittet «Varmekurve» i kapitlet «Innstillinger/Varmesystem» for mer informasjon om hvordan varmekurven stilles inn.

### Under innjusteringsperioden er det viktig at:

- Nattsenkingsfunksjonen ikke er valgt.
- Alle termostatventiler på radiatorene er helt åpne. (Dette for å finne den laveste kurven for den beste varmepumpeøkonomien)
- Utetemperaturen ikke er høyere enn +5 °C.
- Radiatorsystemet fungerer og er riktig innjustert mellom ulike sløyfer.

### Egnede grunnverdier

Under installasjonen kan du sjelden gjøre en nøyaktig innstilling av varmekurven direkte. Da kan verdiene nedenfor være et godt utgangspunkt. Radiatorer med små varmeavgivende flater krever høyere turtemperatur.

Anbefalte verdier er:

Kun gulvvarme:	Helning 35
Lavtemperatursystem: (velisolerte hus)	Helning 40
Normaltemperatursystem: (fabrikkinnstilling)	Helning 50
Høytemperatursystem: (eldre hus, små radiatorer, dårlig isolert)	Helning 60

## Innjustering av varmekurven

Metoden nedenfor kan brukes til å justere inn riktig varmekurve.

### Innjustering hvis det er for kaldt inne:

- Hvis utetemperaturen er **lavere** enn null °C: Øk verdien ved Helning et par grader. Vent deretter et døgn ved behov for ytterligere justering.
- Hvis utetemperaturen er **høyere** enn null °C: Øk verdien ved Justering et par grader. Vent deretter et døgn ved behov for ytterligere justering.

### Innjustering hvis det er for varmt inne:

- Hvis utetemperaturen er **lavere** enn null °C: Reduser verdien ved Helning et par grader. Vent deretter et døgn ved behov for ytterligere justering.
- Hvis utetemperaturen er **høyere** enn null °C: Reduser verdien ved Justering et par grader. Vent deretter et døgn ved behov for ytterligere justering.

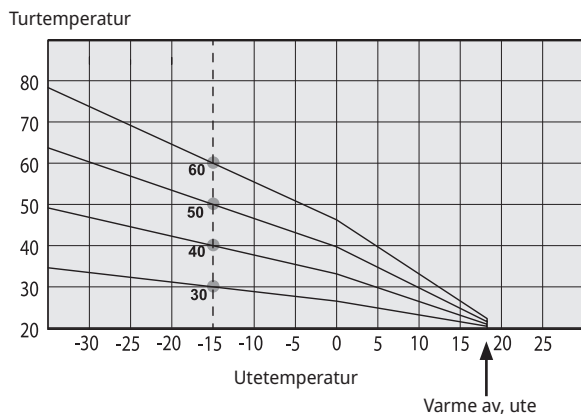
**i** Innstilt varmekurve prioriteres alltid. Romføleren kan bare til en viss grad øke eller redusere varmen utover den innstilte varmekurven. Ved drift uten romføler er det den valgte varmekurven som bestemmer temperaturen ut til radiatorene.

## Eksempel på varmekurver

I diagrammene nedenfor ser du hvordan varmekurven endres ved ulike innstillinger av helningen. Kurvens helning beskriver radiatorenes temperaturbehov ved ulike utetemperaturer.

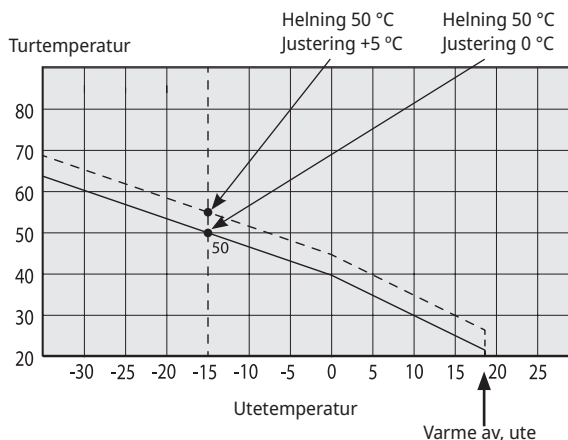
### Kurvehelning

Verdien på helningen som stilles inn, er turtemperaturen når utetemperaturen er -15 °C.



## Kurvejustering

Kurven kan parallellforskyves (justeres) ønsket antall grader for å tilpasses ulike systemer/hus.

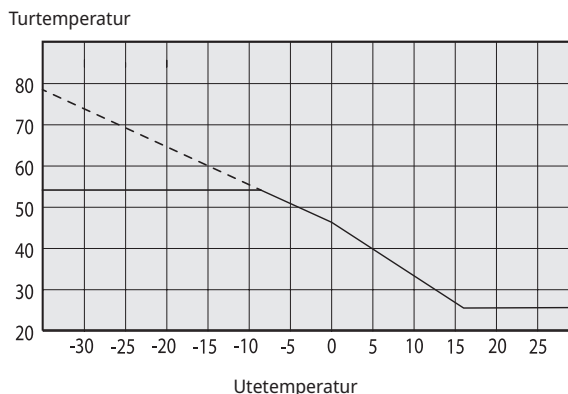


### Et eksempel

Kurvehelning 60 °C  
Kurvejustering 0 °C

I dette eksemplet er maks. utgående turtemperatur stilt inn på 55 °C.

Minste tillatte tur er 27 °C. (f.eks. sommerkjellervarme eller gulvsløyfer i badrom).

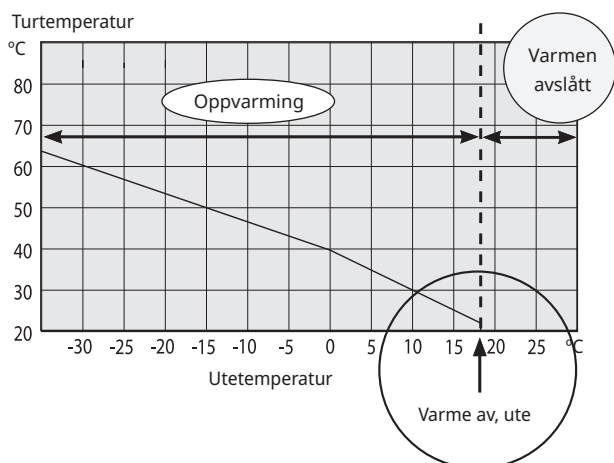


**i** For lavt innstilte verdier kan gjøre at ønsket romtemperatur ikke oppnås. Du må da justere varmekurven etter behov iht. ovennevnte.

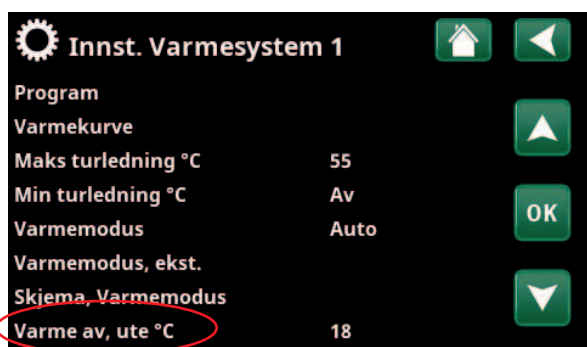
### Sommersesong

Alle boliger har egenoppvarming (lamper, komfyr, personvarme osv.) som gjør at varmen kan slås av ved en lavere utetemperatur enn ønsket romtemperatur. Jo bedre isolert huset er, desto tidligere kan varmen fra varmepumpen slås av.

Eksemplet viser produktets grunninnstilling på 18 °C.



Verdien "**Varme av, ute**" kan endres i menyen «Avansert/ Innstillinger/Varmesystem».



Del av meny «Avansert/Innstillinger/Varmesystem/Varmesystem 1».

I systemer med radiatorpumpe innebærer avslått varme at radiatorpumpen stoppes. Varmen startes automatisk når det igjen trengs varme.

Se kapittelet «Innstillinger/Varmesystem» for informasjon om innstilling av oppvarmingsmodus.

## 6. Tekniske data

Mating	230V 1N~
Maks. sikringsstørrelse	10A
Total maks. belastning CTC EcoLogic	10A
Maks. belastning reléutgang	4A
Eldata vekselventil	230V 1N~
Eldata shuntventil motor	230V 1N~
Utgang tilskuddsvarme (ytre tilskuddsvarmekilde E1, E4)	230V 1N~ , maks. 4A
Føler (lavspenning), NTC 22k, °C/ohm	0/66k, 10/41,8k, 15/33,5k, 20/27,1k, 25/22k, 30/18k, 35/14,8k, 40/12,2k, 50/8,4k, 60/6,0k, 70/4,3k, 80/3,1k, 90/2,3k, 100/1,7k
Varmgassføler, type NTC 3,3, °C/ohm	20/61,5 k, 30/39,5k, 40/26k, 50/17,5k, 60/12,1k, 70/8,5k, 80/6,1k, 90/4,5k, 100/3,3k, 110/2,5k, 120/1,9k, 130/1,5k, 150/0,9k
Utendørsføler, type NTC 150, °C/ohm	-20/1,11k, -10/681, 0/428, 10/276, 20/182, 30/123, 40/85
Føler solfangere*, type PT1000, °C/ohm	-10/960, 0/1000, 10/1039, 20/1077, 30/1116, 40/1155, 50/1194, 60/1232, 70/1271, 80/1309, 90/1347, 100/1385, 120/1461, 140/1535
Display	4,3 tommer, farge, berøring
Minne	beholder minnet ved strømrbrudd
Backupbatterier	trengs ikke
Klokke	sanntidsstyrt
Mål strømboks (b x h x d)	504 x 276 x 122mm

\*Gjelder CTC EcoLogic XL/L.

## 7. Displayinnstillinger

På den oversiktlige styreenheten gjøres alle innstillinger direkte på displayen. De store ikonene fungerer som knapper på berøringsskjermen. Her vises også informasjon om drift og temperaturer. Du kan enkelt gå inn i de ulike menyene for å finne informasjon om driften eller stille inn egne verdier.

Undermenyer som ikke får plass på én side i displayet, kan vises ved å klikke på pil nedover på displayen eller ved å skrolle for hånd. En hvit linje viser hvor man befinner seg.

### 7.1 Startside

Denne menyen er systemets startside. Her vises en oversikt over den aktuelle driftsinformasjonen. Alle andre menyer kan nås herfra.



Hovedmenyen; displayens startside.

Avhengig av hvilket system som er definert, kan for eksempel følgende symboler vises på startsidene:



#### Varme/Kjøling

Innstillinger for å heve eller senke temperaturen innendørs og planlegge temperaturendringer. Undermenyer for «Aktiv kjøling» vises hvis de er definert.



#### Varmtvann

Innstillinger for varmtvannsproduksjonen.



#### Ventilasjon

Innstillinger av ventilasjonsmoduser hvis systemet har et frittstående ventilasjonsaggregat.



#### Driftsinfo

Her vises både aktuelle og historiske driftsinfo for systemet.



#### Avansert

Her gjør installatøren innstillinger og service på systemet.



#### Innetemperatur

Viser aktuell innetemperatur for respektive varmesystem hvis det er montert romfølere.



#### Tanktemperatur

Viser aktuell temperatur i varmtvannstanken.



#### Utetemperatur

Viser utetemperaturen.

## 7.2 Installasjonsveiledning

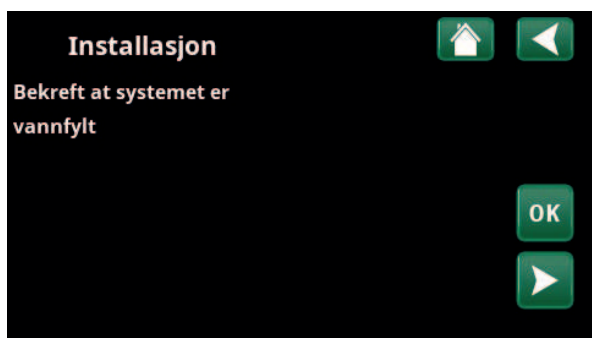
Ved oppstart av systemet og ved reinstallerings (se kapittel «Avansert/Service») skal det gjøres en rekke systemvalg. Nedenfor beskrives menybildene som vises, verdiene som er angitt er kun eksempelverdier.



1. Velg språk. Bekreft med «OK».



2. Velg landet der anlegget er installert. Bekreft med «OK».



3. Bekreft at vann er påfylt. Bekreft med «OK» og «pil til høyre».



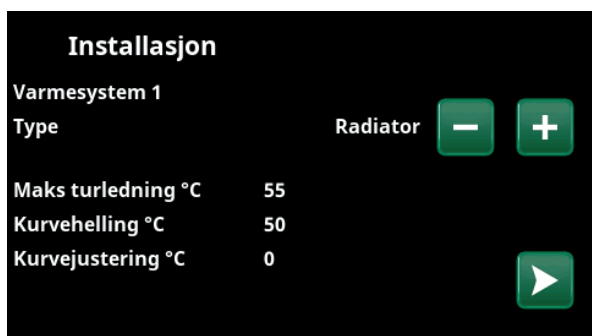
4. Velg systemtype med knappene (+/-). Bekreft med «pil høyre».



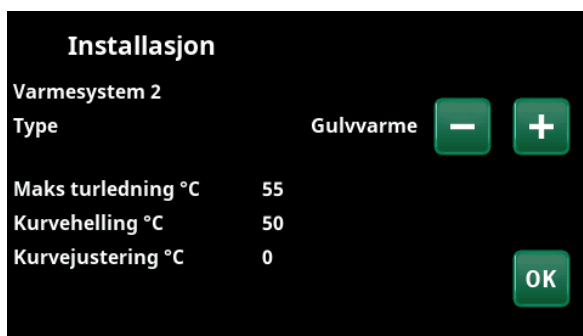
5. Definere varmtvannstanken med knappene. For «Ja» trykk på (+). For «Nei» trykk på (-). Bekreft med «pil høyre».



6. Angi om varmpumpe 1 er tillatt eller sperret. Trykk på (+) for «Tillatt». Trykk på (-) for «Sperret». Bekreft med «pil høyre».



7. Angi om varmesystem 1 inkluderer radiatorer eller gulvvarme. Bytt mellom «Radiator» og «Gulvvarme» ved å klikke på knappene (+) og (-). Bekreft med «pil høyre».



8. Hvis varmesystem 2 er definert, vises tilsvarende meny for dette systemet. Velg mellom «Radiator» og «Gulvvarme» for varmesystem 2, og avslutt veiledningen med «OK».

## 7.3 Varme/Kjøling



I menyen «Varme/Kjøling» kan du gjøre følgende innstillinger:

### 7.3.1 Innstilling av børverdi med romføler

Still inn ønsket romtemperatur (børverdi) ved hjelp av symbolene «pluss» og «minus». I eksempelet i menyen «VS1 Varme/Kjøling» er programmene «Økonomi» og «Feriemodus» (S) aktive for varmesystem 1.

I menyen «VS2 Varme/Kjøling» er modusen «Kjøling» aktiv.

Feriemodus og nattsenkning senker bare romtemperaturen når varmemodus er aktiv.



Klikk på varmesystem 1 eller 2 for å gå videre til menyen for det respektive varmesystemet. I denne menyen kan man aktivere «Feriemodus» for varmesystemet.



I menyen er programmene «Økonomi» og «Feriemodus» (S) aktive for varmesystem 1. I dette eksempelet er både programmet «Økonomi» og programmet «Feriemodus» stilt inn for å senke børverdien (23,5 °C) med 2 °C, noe som innebærer reell børverdi =  $23,5 - 2 - 2 = 19,5$  °C.

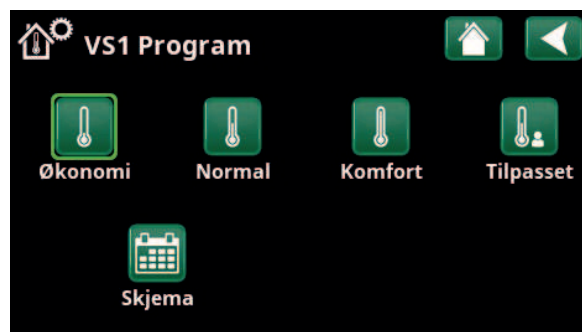


I menyen er «Kjøling» (innstilt børverdi: 20,0 °C) aktiv for varmesystem 2. «Feriemodus» (S) senker ikke børverdien når kjøling er aktivert.

### 7.3.2 Program



Trykk på «Program»-symbolet samt det varmeprogrammet som skal aktiveres.



Meny «VS1 Varme/Kjøling / VS1 Program» der programmet «Økonomi» er aktivert.

Hold symbolet inne for å gå direkte til innstillingene for de respektive varmeprogrammene «Økonomi», «Komfort» og «Tilpasset».

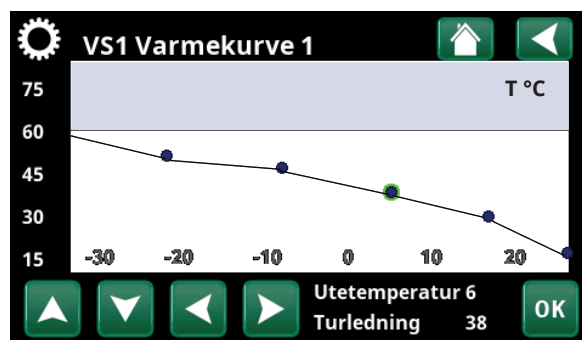
Det kan også lages et skjema for programmet.

Se kapittelet «Avansert/Innstillinger/Varmesystem/Program» for informasjon om hvordan man stiller inn temperaturøkninger/-senkninger samt forsinkelsestider for programmene.

### 7.3.3 Varme-/Kjølekurve



Trykk på symbolet for varme-/kjølekurve i menyen «VS1 Varme/Kjøling». Grafen for varme-/kjølekurven til varmesystemet vises.



Meny «Varme/Kjøling / VS1 Varme/Kjøling».

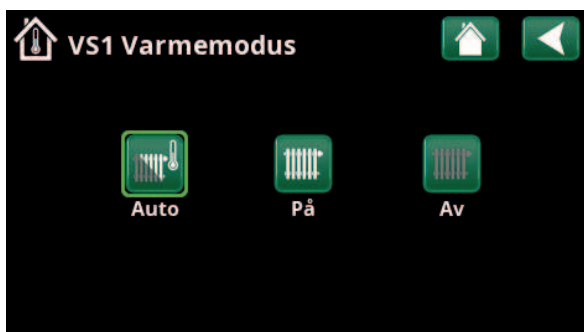
I kapittelet «Avansert/Installasjon/Varmesystem» beskrives innstillingen av varme-/kjølekurven.

Se også kapittelet «Husets varmekurve» for mer informasjon om justering av varmekurven.

### 7.3.4 Varmemodus



Trykk på «Modus»-symbolet, og velg deretter «Varmemodus»: «Auto», «På» eller «Av».



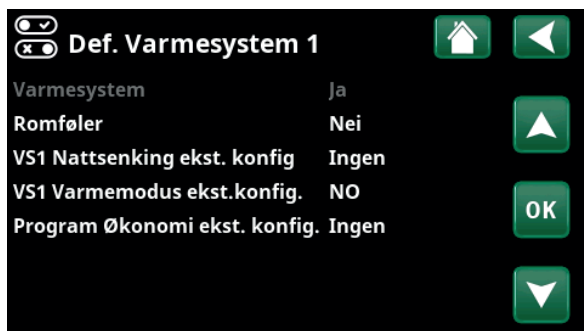
Meny «VS1 Varme/Kjøling / VS1 Varmemodus», der modus «Auto» er aktivert.

Varmemodus kan også velges i menyen «Avansert/ Innstillinger/Varmesystem/Varmemodus».

Se kapittelet «Avansert/Innstillinger/Varmesystem» for mer informasjon.

### 7.3.5 Innstilling av romtemperatur uten romfølere

I menyen «Avansert/Definere/Varmesystem» kan du velge «Romføler - Nei».



Menyen «Avansert/Definere/Varmesystem/Varmesystem 1».



Menyen «Avansert/Definere/Varmesystem/Varmesystem 1». Varmesystemet har ingen romfølere. Børverdien vises i parentes (turlledningstemperatur 45 °C), aktuell turlledningstemperatur 42 °C vises til venstre for børverdien.

Dette brukes hvis romføleren er vanskelig å plassere, hvis gulvvarmesystemets styring har en egen romføler eller hvis du bruker vedovn/peis. Alarmdioden på romføleren fungerer som vanlig.

Hvis en vedovn eller peis brukes sporadisk, kan fyringen føre til at romføleren senker temperaturen på varmesystemet, og det kan bli kaldt i rommene i andre deler av huset. Romføleren kan da slås av midlertidig under fyringen, og varmepumpen leverer varme til varmesystemet i henhold til den innstilte varmekurven. Radiatortermostatene strupes i den delen av huset der det fyres.

Hvis det ikke er installert romføler, må varmen justeres som beskrevet i kapittelet «Husets varmeinnstilling».

### 7.3.6 Ved feil på uteføler/romføler

Hvis det oppstår en feil på uteføleren, avgir produktet en alarm, og det simuleres en utetemperatur på -5 °C for at huset ikke skal bli nedkjølt.

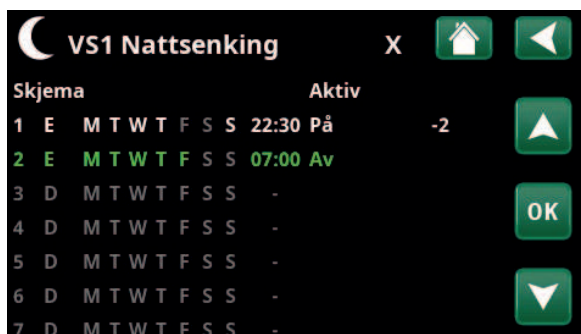
Hvis det oppstår en feil på en romføler, avgir produktet en alarm og går automatisk over til drift iht. innstilt kurve.

### 7.3.7 Nattsinking temperatur



Nattsinking innebærer at man senker temperaturen innendørs, enten via fjernstyring eller i planlagte perioder.

I menyen «VS Nattsinking» planlegges de periodene i ukedagene som temperaturen skal nattsinkes.



I skjemat er det stilt inn at «Nattsinking» skal være aktiv ukedager mellom 22.30 og 07.00, bortsett fra natten mellom fredag og lørdag samt natten mellom lørdag og søndag (da det ikke er nattsinking).

Ikonet «Nattsinking» i menyen «Varme/Frikjøling» vises bare om et «Skjema» er definert for varmesystemet i menyen «Avansert/Definere/Fjernstyring».



Meny «Avansert/Definere/Fjernstyring». Funksjonen «VS1 Nattsinking» tildeles skjema #1.

I kapitlet «Skjema» forklarer vi hvordan du stiller inn programmet.

Verdien som temperaturen senkes med i perioden, stilles inn i en av menyene.

**Hvis romføler er montert:**

«Avansert/Innstillinger/Varmesystem/Rumtemp. sænkes natsænkning °C».

**Hvis romføler ikke er montert:**

«Avansert/Innstillinger/Varmesystem/Freml. sænkes natsænkning °C».

### 7.3.8 Ferie



Her stiller du inn hvor mange dager du vil at den innstilte temperaturen skal senkes, for eksempel hvis du reiser på ferie.

Ferieperioden kan angis i antall dager, eller du kan planlegge ferien med start- og sluttdato og klokkeslett.

The screenshot shows a dark-themed menu titled 'Ferie' with a palm tree icon. It displays the following information and controls:

- Ferieperiode:** 3 dager. To the right are minus (-) and plus (+) buttons for adjusting the number of days.
- Startdato:** 2025 -05 -01 08 :00. To the right is an up arrow button.
- Sluttdato:** 2025 -05 -03 22 :15. To the right is a down arrow button.
- Tilbakestill:** Below the date fields is an 'OK' button and a down arrow button.
- At the top right of the menu are a home icon and a back arrow icon.

Meny «Varme/Kjøling / Ferie».

**Ferieperiode** **0...300 dager**

Klikk på «+»-tegnet for å angi antall dager. Perioden aktiveres direkte med dato og klokkeslett.

**Start-/Sluttdato**

Still inn dato og klokkeslett ved hjelp av pilene.

MERK! Antall dager vises som 0.

**Tilbakestill**

Tilbakestill ferieperioden til null.

Antall grader som temperaturen senkes med i løpet av perioden, stilles inn i en av menyene:

**Hvis romføler er montert:**

«Avansert/Innstillinger/Varmesystem/Rumtemp. sænkes ferie».

**Hvis romføler ikke er montert:**

«Avansert/Innstillinger/Varmesystem/Freml. sænkes ferie °C».

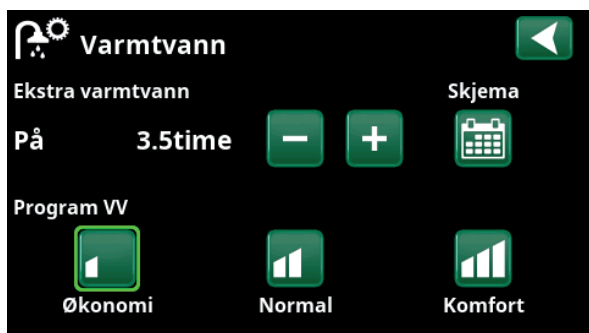
**i** Når både «Nattsænking» og «Feriesænking» brukes, overstyrer «Feriesænkingen».

**i** Når ferie aktiveres, stoppes varmtvannsproduksjonen. Funksjonen «Midlertidig ekstra VV» stoppes også.

## 7.4 Varmtvann



I menyen stiller man inn ønsket varmtvannskomfort og «Ekstra VV».



Funksjonen «Ekstra VV» er satt til å være aktiv i 3,5 timer.

### Ekstra VV

Her velger du om du vil aktivere funksjonen «Ekstra VV». Når funksjonen aktiveres (ved at antall timer stilles inn med plusstegnet i menyen «Varmtvann»), begynner varmpumpen umiddelbart å lage ekstra varmtvann. Man kan også fjernstyre eller planlegge varmtvannsproduksjonen til bestemte tider.

**Tips:** Still inn tiden ca. 1 time tidligere enn du trenger varmt-vannet da det tar en viss tid å varme opp.

### Program VV

Her gjør man innstillinger som gjelder for normaldrift av varmpumpen. Det er tre moduser:



#### Økonomi

Ved lavt varmtvannsbehov.  
(Fabrikkverdi stopptemperatur VV-tank: 50 °C).



#### Normal

Normalt varmtvannsbehov.  
(Fabrikkverdi stopptemperatur VV-tank: 55 °C).



#### Komfort

Ved større varmtvannsbehov.  
(Fabrikkverdi stopptemperatur VV-tank: 58 °C).

**Tips:** Still inn modus «Økonomi» fra starten. Hvis det ikke blir nok varmtvann, øker du til «Normal», og så videre.

Hold knappen inne for å gå direkte til innstillingene for de respektive varmtvannsprogrammene «Økonomi», «Normal» og «Komfort».

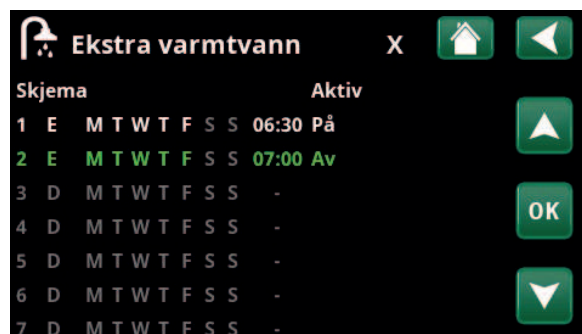
### 7.4.1 Ekstra varmtvann

I denne menyen planlegges perioder i ukedagene da man ønsker ekstra varmtvann. Programmet gjentas uke etter uke.

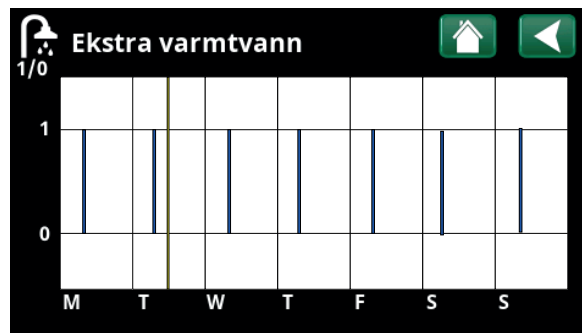
Stopptemperaturen for ekstra VV er 60 °C (fabrikkinnstilling).

I kapittelet «Skjema» forklarer vi hvordan du stiller inn programmet.

Klikk på overskriften «Ekstra VV program» for å vise en grafisk oversikt når skjemat er aktivt under ukens dager.



Funksjonen «Ekstra VV» er satt til å være aktiv på hverdager mellom klokken 06.30 og 07.00. Klikk på varmtvannsikonet for å se forhåndsvisningen nedenfor.



Bla mellom innstilling og forhåndsvisning med tilbakeknappen. Blå søyle viser når «Ekstra VV» er aktivert. Gul strek angir aktuell tid. X-aksen viser dager, mandag-søndag.

## 7.5 Ventilasjon



Hvis systemet har en frittstående ventilasjonsenhet (som er definert i menyen «Avansert/Definere/Ventilasjon»), kan man velge en av fire ventilasjonsmoduser og angi ett skjema i denne menyen.

Innstilling av fraluftsviftens hastighet (10–100 %) for de fire ventilasjonsmodusene («Redusert», «Normal», «Overstyrt» og «Tilpasset») kan gjøres i menyen «Avansert/Innstillinger/EcoVent».



Meny «Ventilasjon».

Planlegging kan gjøres for alle ventilasjonsmoduser. Se kapittelet «Skjema» for innstilling av programmet.

Du finner mer informasjon om ventilasjonsprodukt CTC EcoVent i «Installasjons- og vedlikeholdsanvisning».

## 7.6 Skjema

I et skjema angis det når på ukedagene en funksjon skal være aktiv eller inaktiv.

Systemet tillater ikke at noen funksjoner er aktive samtidig på samme skjema, for eksempel funksjonene "Nattsenking" og "Ekstra VV", men de fleste funksjonene kan dele samme skjema.

Hvis flere funksjoner deler samme skjema, vil endringer i tidsplanen for én funksjon føre til de samme endringene for de andre funksjonene som deler skjemat.

Til høyre for skjematets overskrift vises en "X" hvis den samme skjema også deles av en annen fjernkontrollfunksjon.

Klikk på overskriftsraden for skjemat for å se en grafisk oversikt over når skjemat er aktiv i løpet av ukens dager.

### 7.6.1 Definer skjema

I dette eksempelet planlegges nattsenking av temperaturen for varmesystem 1 (VS1).

Først må det defineres et skjema i menyen «Avansert/Definere/Fjernstyring».



Meny «Avansert/Definere/Fjernstyring».  
Funksjonen «VS1 Nattsenking» tildeles skjema #1.

Angi et skjema (1–20) i kolonnen «Skjema» på linjen «VS1 Nattsenking» med piltastene, eller klikk på det stedet markøren står i eksempelet.

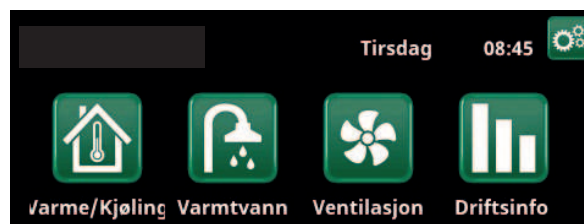
### 7.6.2 Stille inn skjema

Skjema kan stilles inn for de fleste fjernstyringsfunksjoner i menyene under «Avansert/Innstillinger/».



Meny «Avansert».

Skjema for «Ekstra VV» og «Ventilasjon» er tilgjengelige fra startsidens.



Hovedmenyen; displayens startside.

Skjema for «Nattsenking» og «Ferie» er tilgjengelige via menyen «Varme/Kjøling» på startsidens.



Klikk på ikonet «Nattsenking» i menyen «Varme/Kjøling» for varmesystemet for å stille inn skjemat.

Skjemat består av 30 linjer, og det kan gjøres innstillinger på hver linje. På én linje kan du for eksempel stille inn dag og klokkeslett for start av funksjonen, og på linjen under på hvilket tidspunkt funksjonen skal deaktiveres.

I eksempelet er «Nattsenking» for varmesystem 1 stilt inn til å være «På» ukedager fra klokken 22.30 til 07.00, bortsett fra i helgen (natt til lørdag og søndag).



I skjemat er det stilt inn at «Nattsenking» skal være aktiv ukedager mellom 22.30 og 07.00, bortsett fra natten mellom fredag og lørdag samt natten mellom lørdag og søndag (da det ikke er nattsenking).

Den andre linjen er merket grønn. Det betyr at den linjen er aktiv ved det aktuelle tidspunktet.

**Skjema**                      **Aktiv (Aktiv/Inaktiv/Hent fabrikk)**

Aktiver skjema ved å sette det til «Aktiv». Man kan også hente inn fabrikkinnstillinger.

### 7.6.3 Rediger skjema

Gå ned til den første linjen og trykk på «OK» for å aktivere redigeringsmodus.

#### Tid

Bruk piltastene til å endre tiden (timer og minutter).

#### Dag for dag

Bruk piltastene for å merke (pil opp/ned) aktive dager.

#### Handling Av (På/Av)

Her velges vanligvis om linjen skal føre til at funksjonen slås på eller av («Av»/«På»).

For funksjonene «Nattsinking» og «SmartGrid Skjema» gjelder følgende:

- I skjemaet for «Nattsinking» angis her isteden den temperatursenkingen i °C som skal brukes i perioden. Når en temperatur angis (innstillingsområde -1 til -30 °C), blir status for linjen automatisk «På».



Innstilling av nattsinkingen (-2 °C), netter i ukedagene.

- Ved innstilling av et «SmartGrid Skjema», angis SmartGrid-funksjonen (SG Blokkering, SG Lavpris samt SG Overkap.) på linjen «Handling». Da blir status for linjen automatisk «På».



SmartGrid-funksjonen «SG Lavpris» planlegges hverdager klokken 22.30–06.00. Gå til menyen ved å velge «SmartGrid Skjema» i menyen «Avansert/Innstillinger».

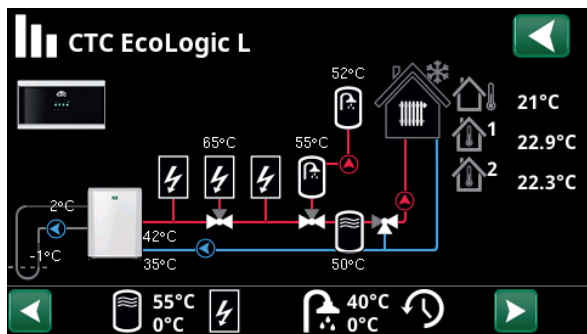
#### Aktiv Ja (Ja/Nei)

«Ja» betyr at linjen er aktivert.

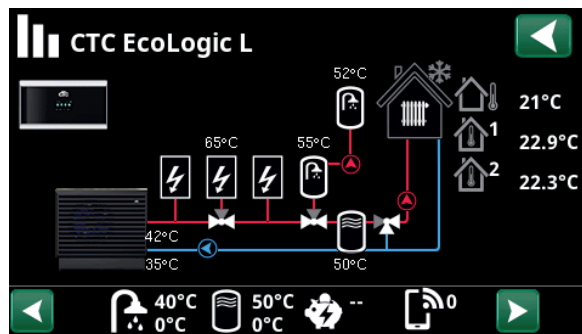


## 7.7 Driftsinfo

Driftsverdiene som vises i menybildene, er bare eksempelverdier.



Hovedmenysiden for «Driftsinfo» med væske/vann-varmepumpe CTC EcoPart tilkoblet. Når pumpene er i drift, roterer også pumpesymbolene i bildet.



Hovedmenysiden for «Driftsinfo» med luft/vann-varmepumpe CTC EcoAir tilkoblet. Når pumpene er i drift, roterer også pumpesymbolene i bildet.



**Utetemperatur**

Målt temperatur uteføler.



**Innetemperatur**

Viser romtemperatur for de varmesystemene som er definert (romføler 1 og 2).



**Brinetemperatur**

Aktuell temperatur (2 °C) på brinevæsken fra kollektoren inn i varmepumpen samt returtemperaturen (-1 °C) på brinevæsken tilbake i kollektorslangen.



**Varmesystem**

Til venstre vises aktuell turlledningstemperatur (42 °C) til huset. Under vises aktuell returtemperatur (34 °C).



**Varmepumpe, luft/vann**

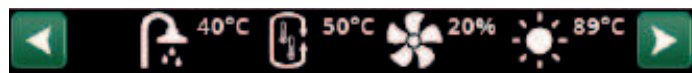
Luft/vann-varmepumpe er koblet til og definert til systemet. Til høyre vises varmepumpens inne- og utetemperaturer.



**Varmepumpe, væske/vann**

Væske/vann-varmepumpe er koblet til og definert til systemet. Til høyre vises varmepumpens inne- og utetemperaturer.

I ikonlisten nederst på menysiden vises ikoner for de ekstrafunksjonene eller delsystemene som er definert. Bla med pilene eller sveip i listen hvis ikke alle ikonene får plass på siden.



Ventilasjon



Pool



Solfangere



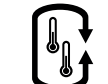
Strømpriser



Varmtvann



Historikk



Ekstern buffertank



Ekstern kjele



Tannhjulsikonet er en snarvei til «Innstillinger» for de ulike delene.

## 7.7.1 Driftsinfo, Styreenhet

Menyen viser generelle driftsinfo.

**Status** VV

Viser de forskjellige driftsforholdene for systemet, se tabellen under. Merk! I et system med flere varmpumper kan hver varmpumpe ha en egen status. Se «Status for varmpumpe» for aktuell status.

**Kjøletank °C\*** 0 (0)

Viser aktuell temperatur (og børverdi) i kjøletanken.

**Strøm L1/L2/L3 A** 0.0 / 0.0 / 0.0

Viser strømmen i fasene L1–L3, hvis det er montert strømfølere. Hvis det ikke er konfigurert, vises bare verdien for den fasen som har den høyeste verdien.

**Gradminutt** -61

Viser aktuelt varmeunderskudd i gradminutter.

Vises for «Systemtype» 1–3.

**Tilskuddsforsinkelse** 180

I menyen vises det etter hvor mange minutter undertemperaturen i buffertanken som tilskuddsvarme E1 skal starte.

Gjelder «Systemtype» 4–6.

**Kjøling tank timer\*** 0

Viser aktiv forsinkelse (minutter) før kjøling kan produseres under varmeproduksjon.

**Gradminuttkjøling\*\*** 0

Viser aktuelt underskudd i kjøling i varmesystemet (målt i gradminutter).

Gäller "Systemtyp" 4-5.



Meny Driftsinfo/Styreenhet.

\* Menylinjen vises hvis aktiv kjøling er definert og når man velger «Nei» i menylinjen «Felles tank, varme/kjøling» i menyen «Avansert/Definere/Kjøling».

\*\* Menylinjen vises hvis aktiv kjøling er definert og når man velger «Ingen buffer» i menylinjen «Felles tank, varme/kjøling» i menyen «Avansert/Definere/Kjøling».

Status styreenhet	
VV	Varmvann (VV) produseres.
Varme	Varme produseres til varmesystemet (VS).
Kjøling	Kjøling produseres for varmesystemet (VS).
Ved	Vises bare for «Systemtype» 1. Vises hvis vedkjele produserer varme. Veddrift aktiveres når røykgasstemperaturen overstiger innstilt verdi og temperaturen er over eller lik børverdien. Når veddrift er aktiv, brukes ikke varmpumpen eller tilskuddsvarme til oppvarming. Veddrift aktiveres også når turledningsføleren (B1) er 10 °C over børverdi.
Varme-Miksing	Varme produseres til varmesystemet (VS).  Shuntventil Y1 arbeider etter turledningsfølerens børverdi.  Hvis kjelens temperatur er 10 °C mer enn turledningens børverdi, begynner shuntventil Y1 å regulere ned til denne temperaturen.
VV + Varme	Varmtvann (VV) og varme produseres til varmesystemet (VS).
Av	Det skjer ingen oppvarming.



## 7.7.2 Driftsinfo, Varmesystem\*

Klikk videre på et varmesystem for å vise mer detaljerte driftsinfo i et nytt menyvindu.

**Modus** **Tilpasset**

Viser hvilket varmtvannsprogram som er aktivt.

**Status** **Varme**

Viser varmesystemets driftstilstand, se tabellen nedenfor.

**Turledning °C** **42 (48)**

Viser temperaturen ut til aktuelt varmesystem samt børverdien (i parentes).

**Returledning °C** **34**

Viser temperaturen på vannet som kommer tilbake fra varmesystemet inn til varmpumpen.

**Romtemperatur °C** **21 (22) (25)**

Viser romtemperatur for varmesystemet hvis romføleren er installert. Børverdien ved status «Varme» og «Kjøling» vises i parentes.

**Radiatorpumpe** **Av**

Viser radiatorpumpens driftstilstand («På» eller «Av»).

**Shuntventil** **Åpner <50%**

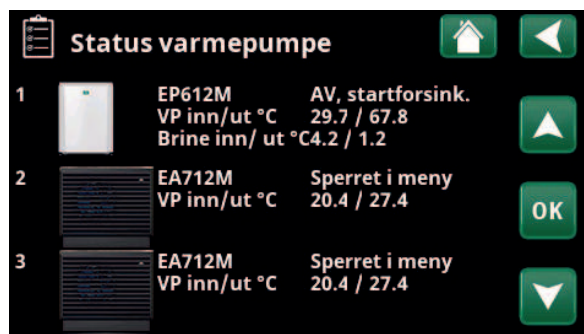
Viser om shuntventilen «åpner» eller «stenger» varme- eller kjølevolumstrømmen ut til varmesystemet og når shuntventilen er i posisjon "<50%" eller "≥50%.

Hvilken shuntventil som menes, avhenger av om det er definert produksjon av varme eller kjøling, samt hvordan kjølingen er definert.

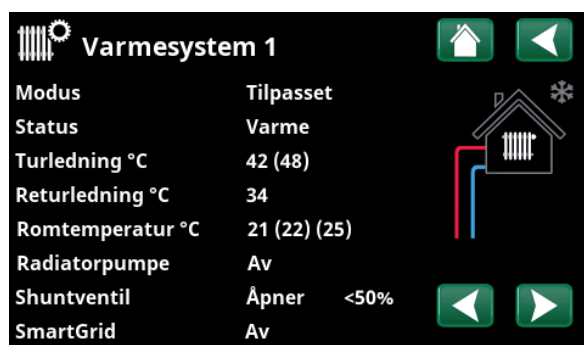
Menylinjen vises for «Systemtype» 6 eller om tilskuddsvarmen kobles til via shuntventil Y1.

**SmartGrid** **Av**

Her vises status for SmartGrid-funksjonene for valgt varmesystem.



Menyen «Driftsinfo/Varmesystem».  
I menyen vises aktuelle temperaturer og status for definerte varmesystemer.



I menyen vises detaljert driftsinfo for valgt varmesystem. Klikk på pilene eller sveip i menyen for å bla mellom definerte varmesystemer.

\*Antall mulige varmesystemer eller varmpumper som kan kobles til systemet, varierer avhengig av styresystemet.

### Status varmesystem

Varme	Varme produseres til varmesystemet (VS).
Kjøling	Kjøling produseres for varmesystemet (VS).
Ferie	«Feriesenking» av romtemperaturen er aktiv. Se kapittelet «Varme/frikjøling» for mer informasjon.
Nattsenking	«Nattsenking» av romtemperaturen er aktiv. Se kapittelet «Varme/frikjøling» for mer informasjon.
Av	Ingen varme/kjøling produseres.

### 7.7.3 Status varmepumpe\*

Denne menyen vises når flere varmepumper er definert.

**Status VP** **Av, startforsink.**

Varmepumpe 1-3 kan ha status i henhold til tabellen nedenfor.

**VP inn/ut °C** **29.7 / 67.8**

Viser inn/ut-temperaturer fra varmepumpen.

**Brine inn/ut °C** **4.2 / 1.2**

Vises for væske/vann-varmepumper.

Viser inn/ut-temperaturer på brinevæsken.



#### Væske/vann-varmepumper:

CTC EcoPart 400  
CTC EcoPart 600M\*\*  
CTC EcoPart 7000\*\*



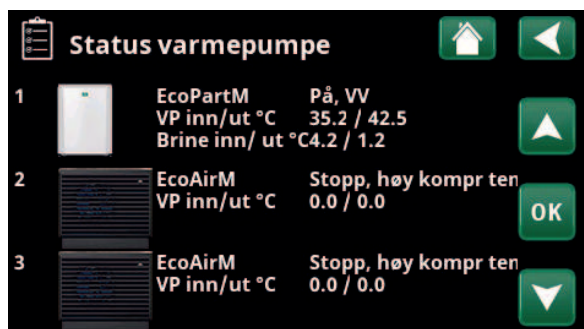
#### Luft/vann-varmepumper

CTC EcoAir 400  
CTC EcoAir 600M\*\*  
CTC EcoAir 700M\*\*



CTC EcoAir C100\*\*

\*\* Modulerende varmepumper



I menyen vises status og driftstemperaturer for definerte varmepumper.

\*Antall mulige varmesystemer eller varmepumper som kan kobles til systemet, varierer avhengig av styresystemet.

Status varmepumpe (eksempel)	
Sperret i meny	Varmepumpens kompressor er «Sperret» i menyen «Avansert/Innstillinger/Varmepumpe/Varmepumpe 1*».
Kommunikasjonsfeil VP	Styresystemet kan ikke kommunisere med varmepumpen.
På, VV	Varmepumpen varmer varmtvannstanken.
Av, startforsinkelse	Varmepumpens kompressor er slått av og forhindret fra å starte på grunn av startforsinkelse.
Av, startklar	Varmepumpens kompressor er slått av, men klar til oppstart.
Volumstrøm på	Vises hvis volumstrøm i ladesløyfen.
På, kjøling	Varmepumpen produserer kjøling til varmesystemet.
På, varme	Varmepumpen produserer varme til varmesystemet.
Avising	Varmepumpen aviser. Viser for luft/vann-varmepumper.
Stopp, lav utetemp.	Utetemperatur lavere enn min. grense - kun for luft/vann-varmepumpe.
Stopp, høy utetemp	Utetemperatur høyere enn maks. grense - kun for luft/vann-varmepumpe.
Sperret	Varmepumpen er stoppet fordi en temperatur eller et trykk har oversteget maksverdien.
Av, alarm	Kompressoren er slått av og avgir alarmsignal.
Stopp, tariff	Kompressoren er sperret på grunn av at fjernstyringsfunksjonen er aktiv.



## 7.7.4 Driftsinfo, Kompressor VP

**Status** På, varme

Viser varmepumpens status, se eksempler på statusmoduser i tabellen «Status varmepumpe».

**Modell\*** EP412

Viser varmepumpemodell.

**Kompressor** 65RPS R

Viser kompressorens turtall. «R» står for «Redusert modus» (for eksempel i «Stillemodus»).

**Ladepumpe** På 78%

Viser ladepumpens driftstilstand («På» eller «Av») samt volumstrømmen i prosent (0–100).

**Brinepumpe** På 50%

Viser brinepumpens driftstilstand («På» eller «Av») og hastighet i prosent.

Menylinjen vises for væske/vann-varmepumper.

**Brine inn/ut °C** 4.0 / 1.0

Viser brinepumpens inn- og uttemperatur.

Menylinjen vises for væske/vann-varmepumper.

**Vifte** På 80%

Viser viftens driftstilstand («På» eller «Av») og viftehastighet i prosent.

Menylinjen vises for luft/vann-varmepumper.

**Kompressorvarmer** Av

Viser driftstilstanden til kompressorvarmeren ("På" eller "Av").

Gjelder kun for CTC EcoAir 700M/CTC EcoAir C100.

**VP inn/ut °C** 35.0 / 42.0

Viser varmepumpens inn- og uttemperatur.

**Strømning l/min** 0.0

Viser strømning til/fra varmepumpen.

**Utetemperatur °C** 3.5

Viser utetemperaturen på føleren som er plassert på varmepumpen.

Menylinjen vises for luft/vann-varmepumper.

**Strøm A** 9.8

Menylinjen vises etter varmepumpemodell.

**AC Choke °C** 75.0

Viser temperaturen på varmepumpens AC-choke.

Menylinjen vises for væske/vann-varmepumpe CTC EcoPart 600M/CTC EcoPart i600M/CTC EcoPart 7000.

**Kompressortemp °C** 0.0

Viser temperaturen i kompressoren.

**Programversjon VP-styrekort** 20230301

Her vises varmepumpens programversjon.

**Kompressor VP1**

Status	På, varme
Modell	EP412
Kompressor	65rps R
Ladepumpe	På 78%
Brinepumpe	På 50%
Brine inn/ ut °C	4.0 / 1.0
Vifte	På 80%
Kompressorvarmer	Av
VP inn/ut °C	35.0 / 42.0
Strømning l/min	0.0
Utetemperatur °C	3.5
Strøm A	9.8
AC Choke °C	75.0
Kompressortemp °C	0.0
Programversjon VP-styrekort	20230301

I menyen vises detaljert driftsinformasjon for valgt varmepumpe. Hvis systemet har flere varmepumper, klikker du på ønsket varmepumpe i menyen «Status varmepumpe» for å vise denne menyen.



## 7.7.5 Driftsinfo, Historikk

I denne menyen vises akkumulerte driftsverdier.

Driftsverdiene som er angitt i menybildene er kun eksempler. Hvilken driftsinfo som vises, varierer avhengig av språkvalg.

**Total driftstid t** **3500**

Viser den totale tiden som produktet har vært spenningssatt.

**Høyeste turlledning °C** **51**

Viser den høyeste temperaturen som er levert til varmesystemet.

**Energi el total (kWh)** **250**

Viser hvor mye tilskuddsvarme som er brukt.

**Drift /24 h:m** **07.26**

Viser total driftstid forrige døgn.



Meny «Driftsinfo/Historikk».



## 7.7.6 Driftsinfo, Tilskuddsvarme (E1-E3)

Menyen vises for tilskuddsvarmekildene (E1-E3) som er definert i menyen «Avansert/Definere/Systemtype».

Når en tilskuddsvarme er aktiv, lyser lys symbolet rødt i ikonet.

Velg tilskuddsvarme (E1-E3) for detaljert driftsinformasjon.

### Systemstatus VV

Viser systemets forskjellige driftstilstander. Se tabellen nedenfor.

### Tilskuddsvarme (E1) På

Viser driftsmodus («På» eller «Av») for tilskuddsvarmen.

### Kjele/ ut °C 79 / 24

Viser kjeletemperaturen og temperaturen som shutes ut fra kjelen.

Gjelder «Systemtype» 1.

Ved status «VV» vises børverdien i parentes, for eksempel «24 (55)», i disse tilfellene:

- Driftsmodus for VV er stilt inn («Normal», «Økonomi» eller «Komfort»).
- I menyen «Avansert/Definere/Systemtype» skal varmpumpen(e) være definert i linjen «Varmepumper for VV».
- Varmepumpe i menyen «Avansert/Definere/Varmepumpe» skal være «På».

### Røykgass °C 150

Viser temperaturen på røykgassvolumstrømmen hvis veddrift er aktiv.

Gjelder «Systemtype» 1.

### Shuntventil Åpner

Viser om tilskuddsvarmens shuntventil «åpner» eller «stenger».

### Shuntventil 50 % Av

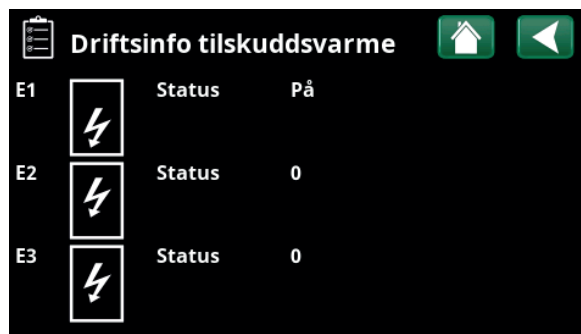
«På» betyr at den fireveis bivalente shuntventilen er åpnet minst 50 %.

Gjelder «Systemtype» 6.

### Gradminutt -80

Viser aktuell gradminuttberegning for tilskuddsvarmekilden.

Gjelder «Systemtype» 1-3.



Klikk på tilskuddsvarmekilde (E1-E3) for å vise detaljert «Driftsinfo».



Meny «Driftsinfo E1». I eksempelet vises også menylinjer for tilskuddsvarme E2, E3 og E4.

### Tilskuddsforsinkelse 180

I menyen vises det etter hvor mange minutter undertemperaturen i buffertanken som tilskuddsvarme E1 skal starte.

Gjelder «Systemtype» 4-6.

### Tilskuddsvarme (E2) 0

Viser utgangssignalet (0-10V) eller hvor mange trinn (0-1, 0-3 eller 0-7) av E2 som er aktive.

### EcoMiniEI (E3) 0

Viser hvor mange effekttrinn (1-3) hos tilskuddsvarme E3 som er aktive.

### Status styreenhet

VV	Varmtvannssystemet lades.
VS	Varmesystemet lades.
Ved	Veddrift er aktiv. Viser bare for «Systemtype» 1.
Varme-Miksing	Se kapittelet «Driftsinfo/Styresystem». Gjelder «Systemtype» 1.
VV + Varme	Varmtvann (VV) produseres, og varme produseres til varmesystemet (VS).
Av	Det skjer ingen oppvarming.



## 7.7.7 Driftsinfo, Varmtvann

**Modus** **Komfort**

Viser hvilket varmtvannsprogram (Økonomi/Normal/Komfort) som er aktivt.

**VV-tank °C** **45 (55) (55)**

Viser aktuell temperatur i VV-tanken samt (i parentes) børverdi ved varmpumpe- og tilskuddsvarmedrift.

Når legionellaøkning er aktiv, vises «L» bak temperaturverdiene.

**Ekstra VV** **På**

«På» betyr at funksjonen «Ekstra varmtvann» er aktiv.

**VV-sirkulasjon** **Av**

«På» betyr at funksjonen «Varmtvannssirkulasjon» er aktiv.

**SmartGrid** **Av**

Her vises status for SmartGrid-funksjonene for varmtvann.

**Ekstern VV-tank °C** **45**

Viser temperatur i ekstern varmtvannstank (hvis definert).

Når legionellaøkning er aktiv, vises «L» bak temperaturverdien.

**Pumpe Ekstern VV-tank** **På**

Viser modus («Av»/«På») på ladepumpen for den eksterne VV-tanken (hvis definert).

**Status E4** **Av**

Viser driftsmodus for tilskuddsvarme E4 i varmtvannstanken.

Modus	Komfort
VV-tank °C	45 (55) (55)
Ekstra varmtvann	På
VV-sirkulasjon	Av
SmartGrid	Av
Ekstern VV-tank °C	45
Pumpe Ekstern VV-tank	På
Status E4	Av

Meny «Driftsinfo/Varmtvann».



## 7.7.8 Driftsinfo, Buffertank

Menyen vises hvis «Buffertank» er definert i menyen «Avansert/Definere/Buffertank».

### Systemstatus Av

Viser systemets forskjellige driftstilstander, se tabellen nedenfor.

### Temperatur °C 50 (56)

Viser temperaturen i buffertanken samt børverdien systemet arbeider mot.

### Fjernstyring Av

«På» betyr at oppvarming av buffertanken gjøres ved at skjema eller ekstern styring er aktivert.

### SmartGrid Av

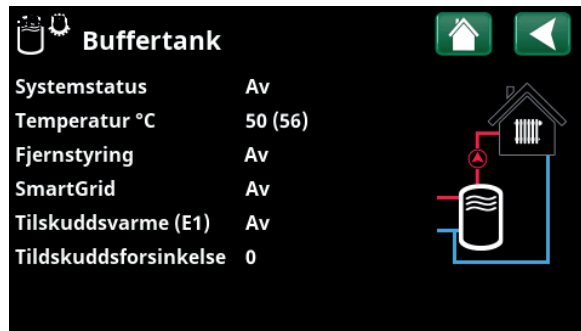
Her vises status for SmartGrid-funksjonene for buffertank (Av/SG Lavpris, SG Overkap.).

### Tilskuddsvarme (E1) Av

Her vises om tilskuddsvarmen er «På» eller «Av».

### Tilskuddsforsinkelse 0

Her vises tiden (minutter) før tilskuddsvarme (E1) går til modus «På».



Meny «Driftsinfo/Buffertank».

### Status Buffertank

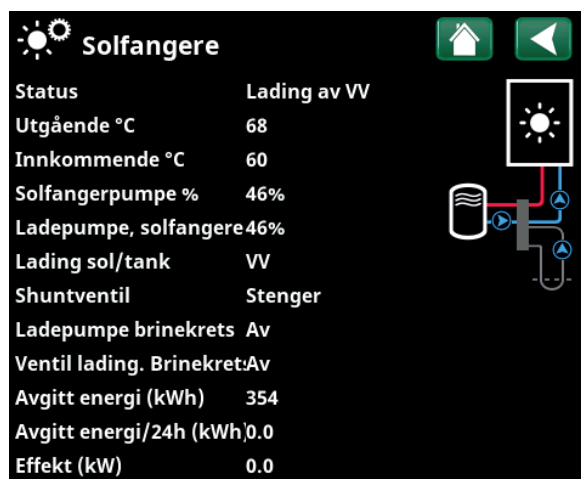
VV	Buffertanken lader varmtvannssystemet.
VS	Buffertanken lader varmesystemet.
Ved	Veddrift er aktiv. Viser bare for «Systemtype» 1.
Varme-Miksing	Se kapittelet «Driftsinfo/Styresystem». Gjelder «Systemtype» 1.
VV + Varme	Buffertanken lader varmtvann (VV) og varme til varmesystemet (VS).
Av	Det skjer ingen oppvarming.



## 7.7.9 Driftsinfo, Solfangere\*

Menyen vises hvis «Solfangere» er definert i menyen «Avansert/Definere/Solfangere».

Status	Lading av VV
Viser status for solfangere, se tabellen nedenfor.	
<b>Utgående °C</b>	<b>68</b>
Viser temperaturen i volumstrømmen ut fra solfangere.	
<b>Innkommende °C</b>	<b>60</b>
Viser temperaturen på volumstrømmen inn til solfangere.	
<b>Solfangerpumpe %</b>	<b>46%</b>
Viser aktuelt antall prosent av maksimal kapasitet for sirkulasjonspumpen.	
<b>Ladepumpe, solfangere %</b>	<b>46%</b>
Viser aktuelt antall prosent av maksimal kapasitet for sirkulasjonspumpe varmeveksler.	
<b>Lading sol/tank</b>	<b>VV</b>
Viser om VV-tank eller buffertank lades.	
<b>Shuntventil</b>	<b>Stenger</b>
Viser om shuntventilen «åpner» eller «stenger».	
<b>Ladepumpe brinekrets</b>	<b>Av</b>
Viser driftsmodus for pumpe («Av» eller «På») for återlading av borehull/jord.	
<b>Ventil lading, Brinekrets</b>	<b>Av</b>
Viser posisjon for ventilen («Av» eller «På») for återlading av borehull/jord.	
<b>Avgitt energi (kWh)</b>	<b>354</b>
Viser total (beregnet) avgitt energi.	
<b>Avgitt energi / 24h (kWh)</b>	<b>0.0</b>
Viser avgitt energi forrige døgn.	
<b>Effekt (kW)</b>	<b>0.0</b>
Viser aktuelt effektuttak.	



Meny «Driftsinfo/Solfangere».

\*Gjelder CTC EcoLogic XL/L.

Status solfangere	
Solfanger av	Solfangeren er i driftsmodus «Av».
Lading av kjele	Solfangeren lader vedkjelen.
Lading av VV	Solfangeren lader varmtvannssystemet.
Lading av buffertank	Solfangeren lader buffertanken.
Test vakuumpanel	Sirkulasjonen gjennom solfangeren er midlertidig startet for å kontrollere utgående temperaturen til solfangerne.
Återlading borehull	Solfangeren lader borehull/jord.
Kjøler panel / Kjøler tank / Frostsikring panel	Viser når beskyttelsesfunksjoner er aktivert.



### 7.7.10 Driftsinfo, Pool\*

Menyen vises hvis «Pool» er definert i menyen «Avansert/Definere/Pool».

**Status** **Av**

Viser aktuell driftsstatus «På», «Sperret» eller «Blokkert eksternt».

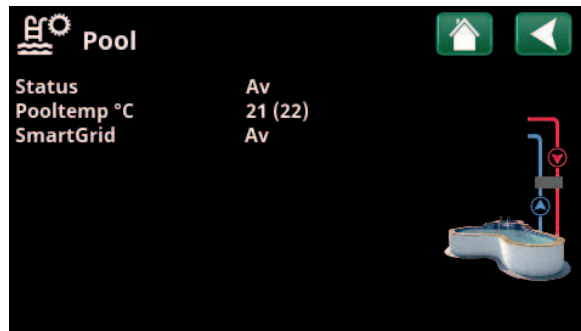
- «Sperret» betyr at bassengoppvarming er sperret i menyen «Avansert/Innstillinger/Pool».
- «Blokkert ekst.» betyr at poolen er blokkert eksternt via fjernstyring eller skjema.

**Pooltemp °C** **21 (22)**

Viser temperaturen i bassenget samt den børverdien systemet arbeider mot.

**SmartGrid** **Av**

Her vises status for SmartGrid-funksjonene for pool.



Meny «Driftsinfo/Pool».

\*Gjelder CTC EcoLogic XL/L.



### 7.7.11 Driftsinfo, Kjøling\*

Menyen vises hvis «Kjøling» er definert i menyen «Avansert/Definere/Kjøling».

**Kjøletank °C** **18 (15)**

Viser temperaturen i kjøletanken samt børverdien (i parentes) som systemet jobber mot.

**Kjøletank øvre/nedre °C** **18/16 (15)**

Viser temperaturen i øvre/nedre kjøletank samt børverdi (i parentes) som systemet jobber mot.

Menyen vises når det er installert doble følere i kjøletanken.

**Returtemp, Brine °C\*\*** **16**

Viser temperaturen i brinekretsen etter varmeveksleren.

**Lading av kjøletank °C\*\*** **15**

Viser turlledningstemperaturen til kjøletanken.

**Vekselventil, varmeavledning\*\*** **Av (Av/På)**

Her vises om vekselventilen er «På» eller «Av».

**Vekselventil aktiv kjøling\*\*** **Av (Av/På)**

«På» betyr aktiv kjøling.

«Av» betyr frikjøling.

**Pumpe, brine-varmeavledning\*\*** **80**

Viser aktuell prosent av pumpens maksimale kapasitet for varmeavledning.

**Ladepumpe, varmeveksler kjøletank\*\*** **80**

Viser aktuell prosent av maksimal kapasitet for ladepumpen til varmeveksler, kjøletank.

**Prop. vekselventil, kjøling\*\*** **100**

Viser aktuell prosent av maksimal åpning av vekselventilen for brine.

Meny «Driftsinfo/Kjøling».



## 7.7.12 Driftsinfo, Ventilasjon

Menyen vises hvis ventilasjonsprodukt «CTC EcoVent» er definert i menyen «Avansert/Definere/Ventilasjon/EcoVent 2x».

Du finner mer informasjon i Installasjons- og vedlikeholdsanvisningen for CTC EcoVent.

### Modus Redusert

Viser aktuell ventilasjonsmodus.

Innstillingsalternativ: Redusert/Overstyrt/Normal/Tilpasset.

### Vifte 20%

Viftehastighet i %.

### Høyeste rH 40

Høyeste målte verdi for luftfuktighet (%).

Vises hvis det er installert rH-føler fra CTC SmartControl-serien.

Se Installasjons- og vedlikeholdsanvisning for tilbehøret CTC SmartControl.

### Høyeste CO<sub>2</sub> 550

Høyeste målte verdi av karbondioksid (ppm).

Vises hvis det er installert CO<sub>2</sub>-føler fra CTC SmartControl-serien.

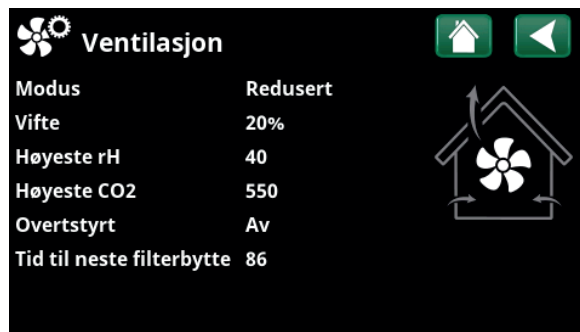
Se Installasjons- og vedlikeholdsanvisning for tilbehøret CTC SmartControl.

### Overstyrt Av

«På» betyr at viften går i ventilasjonsmodus «Overstyrt».

### Tid til neste filterbytte 86

Her vises tiden i dager som gjenstår til filteret må byttes.



Meny «Driftsinfo/Ventilasjon».



### 7.7.13 Driftsinfo, Strømpriser

Menyen vises hvis «Strømpriser» er definert i menyen «Avansert/Definere/Kommunikasjon».

**Strømprisnivå** **Høy**

Viser aktuell priskategori (Høy, Middels eller Lav).

**Strømpris/kWh** **NOK 7,5**

Viser aktuell strømpris i lokal valuta.

Vis diagrammet «Forhåndsvisning data» ved å klikke på «diagramikonet» nederst til venstre i menybildet.



Menyen «Driftsinformasjon/Strømpriser».

**i** For mer informasjon og eksempler på Smart strømprisstyring / SmartGrid, se nettstedet [www.ctc-heating.com/Products/Download](http://www.ctc-heating.com/Products/Download).



### 7.7.14 Ekstern signal

I menyen vises funksjonene som er aktive via ekstern styring. Funksjonene kan aktiveres med følgende:

- myUplink
- Virtual digital in
- Modbus
- Relé
- SmartControl-føler



Menyen «Driftsinformasjon/Ekstern signal aktiv».

## 8. Avanceret



Denne menu indeholder fire undermenuer:

- Display
- Indstillinger
- Definere
- Service



Menu: "Avanceret".



For "System information" skal du klikke på knappen "i" i nederste højre hjørne af menuen "Avanceret". Dette viser produktets serienummer, MAC-adresse og program- og bootloaderversioner. Klik på "Juridiske oplysninger" for at få vist oplysninger om tredjepartslicenser.



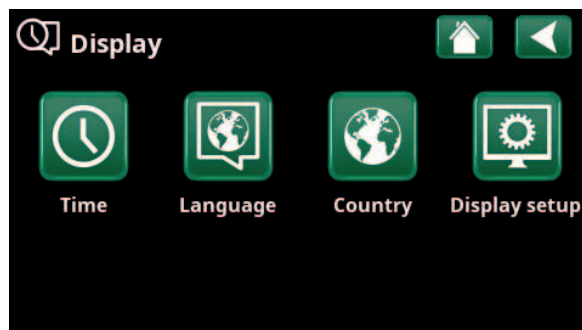
Menu: "Avanceret/System information". For at tilgå denne menu skal du klikke på knappen "i" i nederste venstre hjørne af menuen "Avanceret".

Scan QR-koden med en tablet eller smartphone. Når din telefon/tablet er tilsluttet dit lokale netværk, kan produktet bruges sammen med enhedens berøringsskærm på samme måde som produktets display.

## 8.1 Display

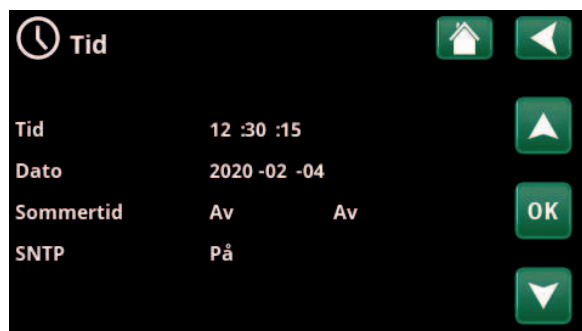


Tid, sprog og andre displayindstillinger kan foretages fra denne menu.



Menu: "Avanceret/Display".

### 8.1.1 Tid



Menu: "Avanceret/Display/Tid".

#### Tid og Dato

Klik på tidssymbolet. Menuen kan også tilgås ved at klikke på dato eller klokkeslæt i øverste højre hjørne af startskærmen. Tryk på "OK" for at fremhæve den første værdi, og brug pile-tasterne til at indstille klokkeslæt og dato.

#### Sommertid (Til, Aktiv)

Venstre værdi kan indstilles. "Til" betyder, at tiden justeres i henhold til sommertid.

Højre værdi er fast og viser den aktuelle status (f.eks. "Fra" om vinteren). Det er ikke nødvendigt at tilslutte displayet til strømmen for at ændre værdierne, da dette sker ved næste opstart.

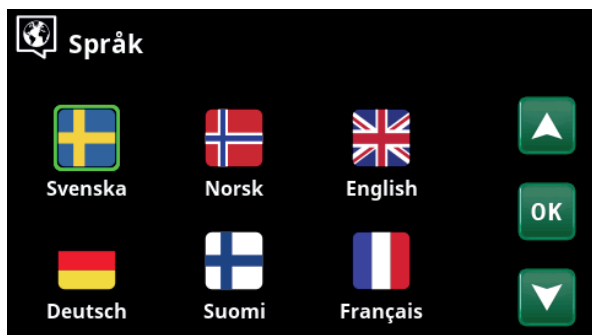
#### SNTP

Menuindstillingen "Til" henter det aktuelle klokkeslæt fra internettet (hvis online). Du kan finde flere indstillingsmuligheder i menuen "Avanceret/Indstillinger/Kommunikation/Internet".

## 8.1.2 Språk



Klikk på et flagg for å velge språk. Valgt språk markeres med en grønn firkant.



Meny «Avansert/Display/Språk».

For å vise flere språk enn de som er synlige i menyen skroller du nedover på siden eller trykker på pil nedover.

## 8.1.3 Land



Klikk på «Land»-ikonet i menyen «Avansert/Display» for å vise land eller regioner som kan velges.



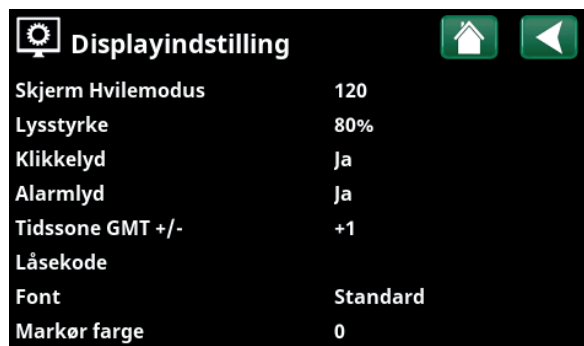
Meny «Avansert/Display/Land».

Det forhåndsvalgte landet (merket grønt) avhenger av hvilket språk som er valgt. «Engelsk» er standardinnstilling for språk, som betyr at det forhåndsvalgte landet blir «GB United Kingdom of Great Britain and Northern Ireland».

Velg landet der enheten er installert, slik at du får riktige strømpriser. Avhengig av hvilket land som velges, kan produktspesifikke fabrikkinnstillinger påvirkes.

«Land» må også velges for å få korrekte strømpriser ved kontroll av strømpriser via myUplink mobilappen.

## 8.1.4 Skjerm setup



Meny «Avansert/Display/Skjerm setup».

### Display hvilemodus 120 (Av, 1...360)

Angi tid i minutter før displayet skal slutes hvis det ikke berøres. Innstillingen gjøres i trinn på 10 minutter.

### Lysstyrke 80% (10...90)

Angi lysstyrken for displayets bakgrunnsbelysning.

### Klikkelyd Ja (Ja/Nei)

Angi om det ønskes lyd når du trykker på knappene.

### Alarmlyd Ja (Ja/Nei)

Angi om du ønsker lydsignal når det oppstår en alarm.

### Tidssone, GMT +/- +1 (-12...14)

Still inn tidssonen (basert på GMT) du befinner deg i.

### Låsekode 0000

Trykk på «OK» og bruk pilene til å velge en firesifret kode. Hvis en kode er angitt, markeres det med fire stjerner. Du blir bedt om å oppgi koden når skjermen startes på nytt.

OBS! Skriv ned låsekoden når du oppgir den i menyen.

Også displayets serienummer (12 sifre) kan angis for å låse opp skjermen (skriv inn '0000' + serienummer); se kapittel "Avansert/Systeminformasjon".

Skjermen kan låses ved å klikke på produktnavnet øverst til venstre på startside. Da blir man spurt om låsekoden.

En låsekode kan fjernes ved å oppgi «0000» istedenfor tidligere oppgitt låsekode i denne menyen.

### Font Standard (Liten/Standard/Stor)

Her kan størrelsen på teksten i displayet endres.

### Markør farge 0 (0/1/2)

Mulighet for å endre bakgrunnsfarge på markøren for å få en tydeligere markering avhengig av lysforhold.

## 8.2 Innstillinger

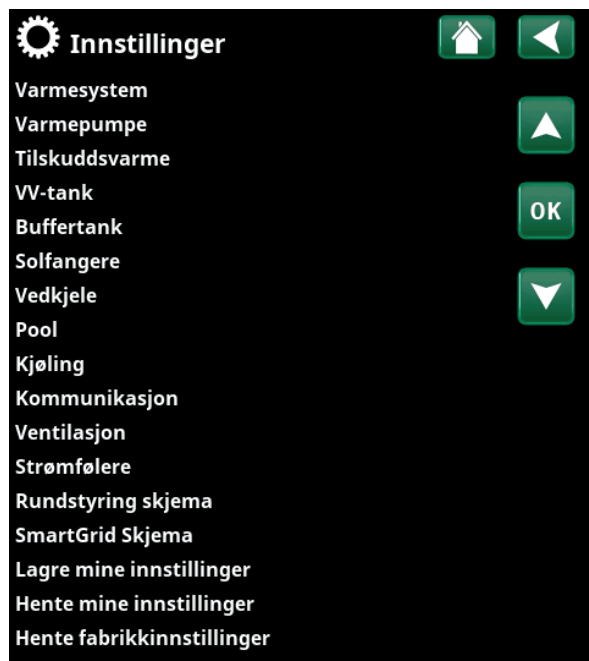


Her stiller du blant annet inn husets varmebehov eller behov for kjøling.

Det er viktig at grunninnstillingen for varme er riktig for ditt hus. Feilinnstilte verdier kan føre til utilstrekkelig varme eller at det går med unødvendig mye energi til å varme opp boligen.



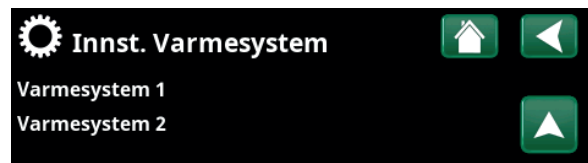
Definer først ønskede funksjoner, se «Avansert/Definere». Innstillinger vises bare for aktiverte funksjoner.



Meny «Avansert/Innstillinger».

### 8.2.1 Innstillinger, Varmesystem\*

I menyen "Innstillinger" velg "Varmesystem" og deretter varmesystemet som skal stilles inn.



Meny «Avansert/Innstillinger/Varmesystem».



Meny «Avansert/Innstillinger/Varmesystem/Varmesystem1».

\*Varmepumpen kan styre opptil fire varmesystemer.

## Program

Trykk på «OK» på menylinjen «Program» for å velge innstillinger for varmeprogrammene «Økonomi», «Komfort» og «Tilpasset». Valgt program er merket med «X».

For å aktivere et varmeprogram eller stille inn et skjema trykker du på knappen «Program» fra menyen «Varme/Kjøling», se kapittelet «Displayinnstillinger».



Meny «Avansert/Innstillinger/Varmesystem/Varmesystem1/Program».



Meny «Avansert/Innstillinger/Varmesystem/Varmesystem1/Program/Økonomi».

### • Turledning endring °C -5 (-20...-1)

Menylinjen vises hvis det ikke er definert romføler for varmesystemet. Innstilling «-5» (fabrikkverdi program «Økonomi») betyr at børverdien for turledningen senkes med 5 °C når programmet er aktivt.

### • Romtemp. endring °C -2.0 (-5.0...-0.1)

Menylinjen vises hvis det er definert romføler for varmesystemet. Innstilling «-2» (fabrikkverdi program «Økonomi») betyr at innstilt børverdi for romtemperaturen senkes med 2 °C når programmet er aktivt.

### • Forsinkelsetid, min Nei (Nei/10...600)

Med forsinkelsetid menes tiden i minutter etter at varmeprogram «Økonomi», «Komfort» eller «Tilpasset» er aktivert før varmemodusen går tilbake til programmet «Normal».

Hvis programmet «Tilpasset» har blitt valgt senere enn programmet «Normal», vil programmet «Tilpasset» gjelde etter forsinkelsetiden. Forsinkelsetiden justeres i trinn på 10 minutter hver gang du trykker på knappen (pil opp eller ned).

“Nei” betyr at det valgte programmet forblir aktivt inntil et annet oppvarmingsprogram aktiveres.

### • SmartGrid Blokkering\* Av (Av/På)

Menylinjen vises ved innstilling av varmeprogrammene «Økonomi» eller «Tilpasset».

«På» innebærer at varmeprogrammet aktiveres når «SmartGrid Blokkering» er aktiv.

### • SmartGrid Lavpris\* Av (Av/På)

Menylinjen vises ved innstilling av varmeprogrammene «Komfort» eller «Tilpasset».

«På» betyr at temperaturen økes i henhold til innstillingen for «SmartGrid Lavpris °C» når «SmartGrid Lavpris» er aktiv.

### • SmartGrid Overkap.\* Av (Av/På)

Menylinjen vises ved innstilling av varmeprogrammene «Komfort» eller «Tilpasset».

«På» innebærer at romtemperaturen øker i henhold til innstillingen for «SmartGrid Overkap. °C» når «SmartGrid Overkap.» er aktiv.

### • Nullstille program

Aktuelt program nullstilles med fabrikkverdier.

\*SmartGrid-funksjonene stilles inn i menyen «Avansert/Innstillinger/Varmesystem».

## Varmekurve

Varmekurven bestemmer turlledningstemperatur (og dermed innetemperatur) til varmesystemet ved forskjellige utetemperaturer.

Se kapittelet «Husets varmeinnstilling» for mer informasjon om justering av varmekurven.

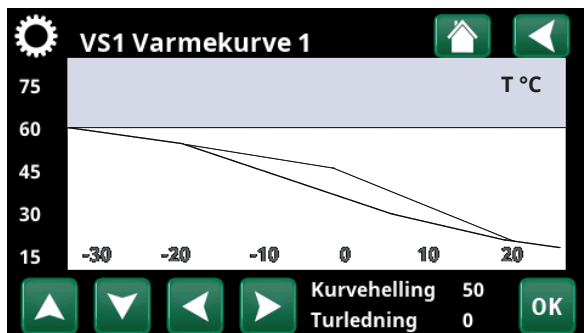
Mulige valg er «Innst. varmekurve», «Finjustering», «Aktiv kurve», «Kopi fra ...» og «Reset kurve».



Meny «Avansert/Innstillinger/Varmesystem/Varmesystem1/Varmekurve».

### • Innst. varmekurve

Den tykkere linjen viser fabrikkinnstilt kurve, og den tynnere linjen viser den aktive varmekurven som skal nullstilles.

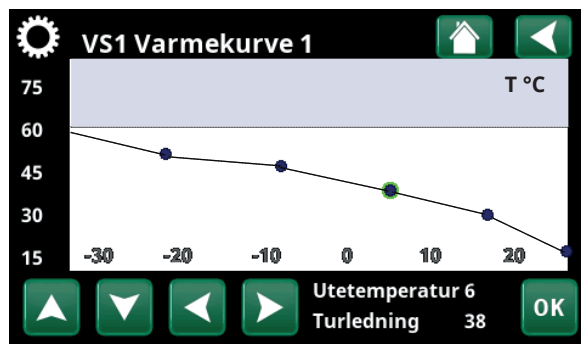


Meny «Avansert/Innstillinger/Varmesystem/Varmesystem1/Varmekurve».

Her kan man justere grafen ved å justere kurvehelling og kurvejustering ved hjelp av knappene under grafen. Justeringene man gjør her, påvirker hele grafens utseende, mens endringene som gjøres under «Finjustering», gjøres for ett punkt om gangen. Kurvehellingen justeres med pil til venstre og høyre, mens kurvejustering gjøres med pil opp og ned. Bekreft med «OK».

### • Finjustering

Grafen for den aktive varmekurven for varmesystemet vises.



Meny «Avansert/Innstillinger/Varmesystem/Varmesystem1/Varmekurve/Finjustering».

Varmekurven kan justeres i fem punkter på grafen. Trykk på et punkt (markeres med grønt) for å endre posisjonen i x-aksen (utetemperatur) og y-aksen (turlledningstemperatur). Bruk knappene opp/ned/venstre/høyre under grafen, eller trykk på punktene og dra dem.

Under grafen vises utetemperatur og turlledningstemperatur for markert punkt.

Varmekurven kan også justeres fra menyen «Varme/Kjøling», se kapittelet «Displayinnstillinger».

### • Aktiv kurve

1 (1/2)

På denne menylinjen vises valgt varmekurve. Man kan velge mellom to varmekurver per varmesystem.

### • Kopi fra 1 (2)

Funksjonen «Kopi fra ...» kan brukes hvis man har laget to forskjellige varmekurvegrafer, men vil tilbake stille den ene grafen til samme utseende som den andre, for deretter å gjøre endringer.

Eksempel: Hvis Varmekurve 1 er valgt som «Aktiv kurve», vil Varmekurve 1 få samme utseende som Varmekurve 2 hvis man markerer raden «Kopi fra 2» og trykker på «OK». Menylinjen kan ikke velges (er gråmarkert) når varmekurve 1 og 2 har samme verdier (grafene ser like ut).

### • Reset kurve

Nullstill den aktive varmekurven til den fabrikkinnstilte kurven.

Maks turlledning °C	55	
Min turlledning °C	Av	OK
Varmemodus	Auto	
Varmemodus, ekst.		
Skjema, Varmemodus		▼
Varme av, ute °C	18	
Varme fra, tid (min)	120	
Varme til, tid (min)	0	
Nattsenkning ned til °C	5	
Romtemp senkes nattsenkning °C-2		
Turl. senkes nattsenkning °C	-3	
Romtemp senkes ferie °C	-2	
Turlledning senkes Ferie °C	-3	
Regulering romtemp. (min.)	Av	
Radiatorpumpe hastighet	100	
Alarm lav romtemp. °C	5	
SmartGrid Lavpris °C	Av	
SmartGrid Overkap. °C	Av	
SmartGrid Blokkering	Av	
Gulvfunksjon		

Del av meny «Avansert/Innstillinger/Varmesystem/Varmesystem 1».

#### Maks. turlledning °C 55 (30...80)

Høyeste temperatur som tillates ut til aktuelt varmesystem.

#### Min. turlledning °C Av (Av/15...65)

Minste temperatur som tillates ut til aktuelt varmesystem.

#### Varmemodus Auto (Auto/På/Av)

Vekslingen mellom oppvarmings sesong og sommersesong kan gjøres automatisk (Auto), eller du kan velge om oppvarmingen skal være «På» eller «Av». Varmemodus kan også velges fra startsiden ved å trykke på knappen «Modus» i menyen Varme/Kjøling.

- **Auto** = bytte til og fra oppvarmings sesong skjer automatisk.
- **På** = Kontinuerlig oppvarmings sesong, radiatorpumpen sirkulerer konstant.
- **Av** = Ingen oppvarming, radiatorpumpen står stille (mosjoneres).

#### Varmemodus, ekst. På (Auto/På/Av)

Varmemodusen som velges i denne menyen, kan aktiveres/deaktiveres eksternt.

Menylinjen vises for aktuelt varmesystem hvis det er definert en fjernstyringsinngang eller et skjema for funksjonen.

Les mer i avsnittet «Def. Fjernstyring» i kapitlet «Avansert/Definere».

#### Skjema, Varmemodus

Menylinjen vises hvis man har definert et skjema for funksjonen «Varmemodus, ekst.» i fjernstyringsmenyen.

Du finner mer informasjon i:

- kapittel «Skjema».

- Avsnitt «Def. Fjernstyring» i kapitlet «Avansert/Definere» for definering av fjernstyringsfunksjonen.

#### Varme av, ute °C 18 (2...30)

#### Varme av, tid (min) 120 (30...1440)

#### Varme til, tid (min) 120 (30...1440)

Menylinjene kan bare stille inn hvis modus «Auto» er valgt i menyen «Varmemodus» over. Ellers er menylinjene låst (merket med grått).

Når utetemperaturen overstiger (eller er lik) den innstilte verdien i menyen «Varme av, ute °C» i tiden (i minutter) som angis i menyen «Varme av, tid (min)», stoppes produksjonen av varme til huset.

Det innebærer at radiatorpumpen stopper, og at shuntventilen holdes stengt. Radiatorpumpen kjøres daglig en kort stund for ikke å kjøre seg fast. Systemet starter automatisk igjen når det oppstår varmebehov.

Når utetemperaturen synker til den grensen der det trengs varme igjen, tillates varme til huset når temperaturen er lavere enn (eller lik) innstilt verdi i menyen «Varme av, ute °C» i antall minutter som er angitt i menyen «Varme til, tid (min)».

#### Nattsenkning ned til °C 5 (-40...40)

Når utetemperaturen er lavere enn innstilt verdi, opphører funksjonen «Nattsenkning» fordi det brukes for mye energi og tar for lang tid å øke temperaturen igjen.

Denne menyen overstyrer fjernstyring av «Nattsenkning».

• Hvis det er installert romføler, vises menyen «Romtemp senkes ...». Hvis det ikke er romføler, vises menyen «Turlledning senkes ...».

#### Romtemp senkes nattsenkning °C -2 (0...-30)

#### Romtemp senkes ferie °C -2 (0...-30)

Menyene vises hvis det er installert romfølere for varmesystemet. Her angis hvor mange grader romtemperaturen skal senkes ved fjernstyrt nattsenkning eller i ferier. Nattsenkning kan også periodiseres. Da angis temperatursenkningen i skjemat.

#### Turl. senkes nattsenkning °C -3 (0...-30)

#### Turlledning senkes ferie °C -3 (0...-30)

Menyene vises hvis romfølere ikke er installert for varmesystemet. Her stilles det inn hvor mange grader turlledningstemperaturen for varmesystemet skal senkes ved fjernstyrt nattsenkning og i ferier. Nattsenkning kan også periodiseres. Da angis temperatursenkningen i skjemat.

**Eksempel:** Tommelfingerregelen er at hvis «Turlledning senkes» senkes 3–4 °C, så tilsvarer dette ca. 1 °C senking av romtemperaturen i et normalt system.

**Regulering romtemp. (min.)** **Av (30...600)**

Ved valgt tidsintervall registrerer systemet rommets eksisterende temperatur og regulerer for å nå innstilt børverdi.

Tidsintervallet stilles inn individuelt for hver eiendom, avhengig av isolasjon og varmeoverføring (god isolasjon = lengre tid, dårlig isolasjon = kortere tid).

**Radiatorpumpe hastighet** **100 (Av/1...100)**

Hvis radiatorpumpe G1 er koblet til, skal denne innstillingen være «Av».

Formålet med menyen er å stille inn hastigheten (%) på varmpumpens ladepumpe G11.

Menylinjen vises for Systemtype 1, og også for Systemtype 2 og 3 hvis det ikke er varmevolumstrøm.

**Alarm lav romstemp. °C** **5 (-40...40)**

Ved for lav romtemperatur (angitt verdi), vises meldingen «Alarm lav romstemp» i displayet. Menylinjen vises hvis romføler er koblet til og definert.

**SmartGrid Lavpris °C** **Av (Av/1...5)**

Innstilling for økning av romtemperaturen ved energipris «Lavpris», via SmartGrid.

Både SmartGrid A og SmartGrid B må være definert i fjernstyringsmenyen for at denne menyen skal vises. Les mer i avsnittet «Fjernstyring/SmartGrid A/B» i kapittelet «Avansert/Definere».

**SmartGrid Overkap. °C** **Av (Av/1...5)**

Innstilling for økning av justering ved energipris «Overkapasitet», via SmartGrid.

Både SmartGrid A og SmartGrid B må være definert med en fjernstyringsinngang for at denne menyen skal vises. Les mer i avsnittet «Fjernstyring/SmartGrid A/B» i kapittelet «Avansert/Definere».

**SmartGrid Blokkering** **Av (Av/På)**

Innstilling «På» for blokkering av varmesystemet ved energipris «Høy», via SmartGrid. Hvis utetemperaturen faller under innstilt verdi i menyen «Nattsinking ned til °C», aktiveres ikke funksjonen.

Både SmartGrid A og SmartGrid B må være definert med en fjernstyringsinngang for at denne menyen skal vises. Les mer i avsnittet «Fjernstyring/SmartGrid A/B» i kapittelet «Avansert/Definere».

## Gulvfunksjon

Gulvtørkefunksjon for nybygde hus.  
Funksjonen innebærer at beregningen av turledningstemperatur (børverdi) for «Husets varmeinnstilling» begrenses

Menylinjen vises hvis det er definert en «Skjema» for funksjonen. Les mer i avsnittet «Def. Fjernstyring» i kapittelet «Avansert/Definere».

Gulvtørkefunksjonen er skjematilt og kan velges mellom 3 forhåndsinnstilte moduser.

### Opprett skjema

Fyll inn ønsket startdato + tid, velg modus og temperatur.

Skjema	På
1 E	2025-05-01 13:00 25 °C
2 E	2025-05-05 13:00 30 °C
3 E	2025-05-09 13:00
0 D	0000-00-00 -
0 D	0000-00-00 -
0 D	0000-00-00 -

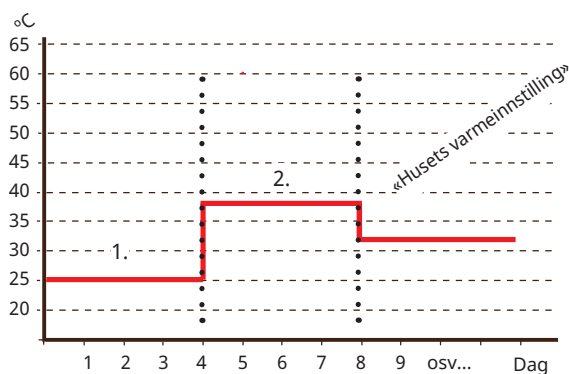
Meny «Avansert/Innstillinger/Varmesystem/Varmesystem1/Gulvfunksjon».

Startdato 2025-05-01 13:00  
Modus 1  
Temp °C 30

Meny «Avansert/Innstillinger/Varmesystem/Varmesystem1/Gulvfunksjon/Opprett skjema».

### • Modus 1: 8 dager

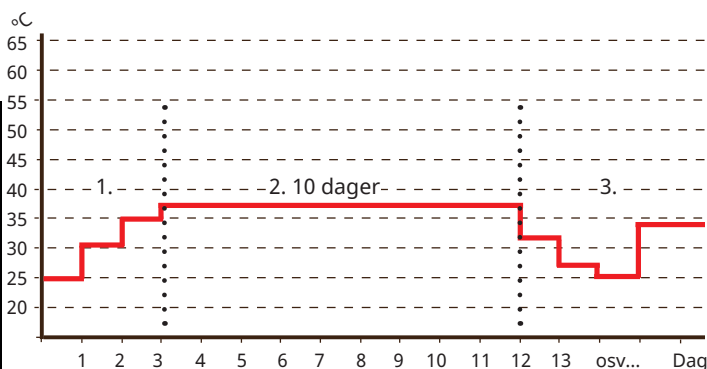
1. Varmekretsens børverdi er satt til 25 °C i fire dager.
2. Dag 5-8 brukes den innstilte verdien «Temp °C».
3. Fra og med dag 9 beregnes verdien automatisk i henhold til «Husets varmeinnstilling».



Eksempel: Modus 1 med innstilt verdi «Temp. °C»: 38.

### • Modus 2: 10 dager + opp- og nedtrapping

1. Start opptrapping: Varmekretsens børverdi er satt til 25 °C. Deretter økes børverdien med 5 °C hver dag til børverdien er lik «Temp °C» (siste trinn kan være mindre enn 5 °C).
  2. Gulvtørkefunksjon i 10 dager.
  3. Nedtrapping: Børverdien senkes til 25 °C med 5 °C per dag (siste trinn kan være mindre enn 5 °C).
- Etter nedtrapping og 1 dag med børverdi 25 °C beregnes verdien automatisk i henhold til «Husets varmeinnstilling».



Eksempel: Modus 2 med innstilt verdi Temp °C: 37.

### • Modus 3

Denne modusen innebærer at funksjonen starter med «Mode 1», etterfulgt av «Mode 2» og deretter «Husets varmeinnstilling».

Temp °C 25 (25...55)

Still inn temperaturen for «Modus 1/2/3».

### Opprett skjema

Velg «Opprett skjema», og bekreft med «OK».

Skjema Av (Av/På/Hente fabrikkinst.)

Velg «På» for å aktivere en skjema.

Velg «Hente fabrikkinst.» for å tilbakestille en skjematil null.

Gjeldende periode (skjema) vises med grønn tekst.

### Gulvfunksjon (Varmekrets 2-) Av (Av/På)

Menylinjen vises for varmekrets 2- hvis gulvfunksjonen er definert for varmekrets 1 som beskrevet ovenfor.

«På» innebærer at gulvtørkefunksjonen som er valgt for varmekrets 1, også vil kjøre for valgt varmekrets.

Eksempel: Gulvfunksjon dag en av tolv med aktuell børverdi 25 °C.

## 8.2.2 Innstillinger, Varmepumpe\*



Meny «Avansert/Innstillinger/Varmepumpe».

### Start ved gradminutt -60 (-900...-30)

Her angis ved hvilket gradminutt varmpumpe 1 (VP1) skal starte. Gradminuttberegning brukes bare for «Systemtype» 1, 2 og 3.

### Maks. turl. VP diff °C 10 (3...20)

Hvis turløpingens ER-verdi er lik BØR-verdien pluss innstilt verdi og gradminuttene er lavere enn den første varmpumpens startverdi (fabrikkinnstilt -60), settes gradminuttene til den første varmpumpens startverdi.

Hvis turløpingens ER-verdi er høyere enn BØR-verdien pluss innstilt verdi, og gradminutter er lavere enn 0, settes gradminuttene til 0.

Hvis turløpingens ER-verdi er lavere eller lik BØR-verdien minus innstilt verdi, settes gradminuttene til den første varmpumpens startverdi (fabrikkinnstilt -60).

Gjelder «Systemtype» 1, 2 og 3.

### Maks. turl. VP tilskudd diff °C 14 (5...20)

Hvis turløpingens ER-verdi er lavere eller lik med BØR-verdien minus innstilt verdi, settes gradminuttene til tilskuddsvarmens høyeste innstilte startverdi (fabrikkinnstilt -500).

Gjelder «Systemtype» 1, 2 og 3.

### Diff mellom VP -60 (-200...-30)

I menyen bestemmer man med hvilken differanse (målt i gradminutter) varmpumpene skal starte ved behov. Under økning/reduksjon ved hjelp av en mindre varmpumpe med lavere effekt, regnes halvparten av den angitte verdien.

Gjelder «Systemtype» 1, 2 og 3.

### Forsinkelse mellom VP 30 (5...180)

Her stiller man inn forsinkelsen mellom når to varmpumper kan starte. Denne verdien gjelder for eksempel den tiden det skal ta før den tredje varmpumpen kan starte når den første og andre varmpumpen er i drift, og så videre.

Ved oppstiging/nedstiging ved hjelp av mindre varmpumper med lavere effekt, regnes halve den innstilte verdien.

Gjelder «Systemtype» 4-6.

### Forsink. turløpingstemp. (sek.)\*\*\* 180 (20...300)

Etter lading av varmtvann er ladetemperaturen høyt. Turløpingstemperaturen ignoreres i tiden som er stilt inn.

### Start ved gradmin. kjøling\*\* 60 (30...900)

Her angis ved hvilket gradminuttet hvor den første kuldeproduserende varmpumpen 1 skal begynne å produsere kjøling.

Gjelder kun "Systemtype" 4 og 5.

### Diff mellom VP kjøling\*\* 60 (30...200)

Denne menyen definerer differansen (målt i gradminutter) for når den kuldeproduserende varmpumpen må begynne å produsere kjøling ved behov. Under økning/reduksjon ved hjelp av en mindre varmpumpe med lavere effekt, regnes halvparten av den angitte verdien.

Gjelder kun "Systemtype" 4 og 5.

### Prio Luft/Vann °C 7 (-20...15)

Denne temperaturinnstillingen styrer prioriteringen ved varmproduksjon mellom luft/vann- og væske/vann-varmpumpen, hvis begge typene er koblet til systemet. Forhåndsinnstilt verdi er 7 °C. Det innebærer at luft/vann-varmpumpen prioriteres for utendørstemperaturer fra 7 °C og varmere.

### Prio VV Luft/Vann °C 0 (-20...15)

Denne temperaturinnstillingen styrer prioriteringen ved varmtvannsproduksjon mellom luft/vann- og væske/vann-varmpumpen, hvis begge typene er koblet til systemet. Forhåndsinnstilt verdi er 7 °C. Det innebærer at luft/vann-varmpumpen prioriteres for utendørstemperaturer fra 7 °C og varmere.

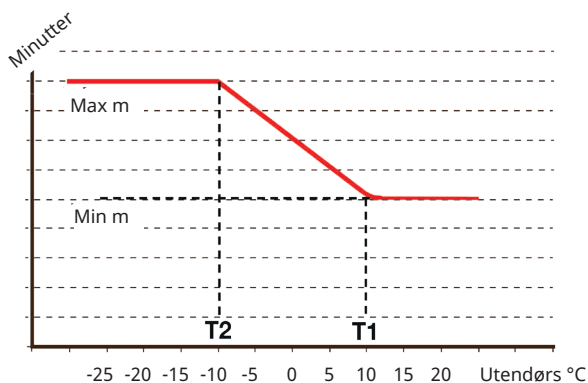
\*Antall mulige varmesystemer eller varmpumper som kan kobles til systemet, varierer avhengig av styresystemet.

\*\*Menylinjen vises hvis aktiv kjøling er definert og når man velger «Ingen buffer» i menylinjen «Felles tank, varme/kjøling» i menyen «Avansert/Definere/Kjøling».

\*\*\*Menylinjen vises avhengig av varmpumpemodell.

**SmartGrid Blokkering VP****Nei (Nei/Ja)**

«Ja» innebærer at varmepumpen sperres når «SmartGrid Blokkering» er aktiv.



Diagrammet viser at oppvarmingstid for kondensbrettets varmesløyfe reguleres avhengig av utetemperatur.

Når utetemperaturen er lavere enn T2, justeres varmetiden opp til «Max m».

Når utetemperaturen er høyere enn T1, justeres varmetiden ned til «Min m».

Disse temperatuere og tidene stilles inn i menyene «Avfrosting varme temp ...» til venstre.

**Avfrosting varme temp min m 10 (0...360)**

Still inn minste oppvarmingstid «Min m» (minutter) for varmesløyfen i kondensbrettet ved utetemperatur T1.

**Avfrosting varme temp max m 10 (0...360)**

Still inn lengste oppvarmingstid «Max m» (minutter) for varmesløyfen i kondensbrettet ved utetemperatur T2.

**Avfrosting varme temp min °C 10 (-40...40)**

Når utetemperaturen er denne eller høyere (T1), reguleres oppvarmingstiden ned til den verdien som er angitt i menyen «Avfrosting varme temp min m».

**Avfrosting varme temp max °C -10 (-40...40)**

Når utetemperaturen er denne eller lavere (T2), reguleres oppvarmingstiden opp til den verdien som er angitt i menyen «Avfrosting varme temp max m».

**Varmepumpe 1-\***

Ved å installere flere varmepumper er det mulig å produsere varme/pool/tappevann og kjøling samtidig.

Gjør innstillinger for hver varmepumpe. Se kapittelet «Innstillinger/Varmepumpe 1-».

\*Antall mulige varmesystemer eller varmepumper som kan kobles til systemet, varierer avhengig av styresystemet.

### 8.2.3 Innstillinger, Varmepumpe 1-\*\*



Meny «Avansert/Innstillinger/Varmepumpe/Varmepumpe 1».

#### Kompressor **Sperret (Tillatt/Sperret)**

Varmepumpen leveres med blokkert kompressor. «Tillatt» betyr at kompressoren kan starte.

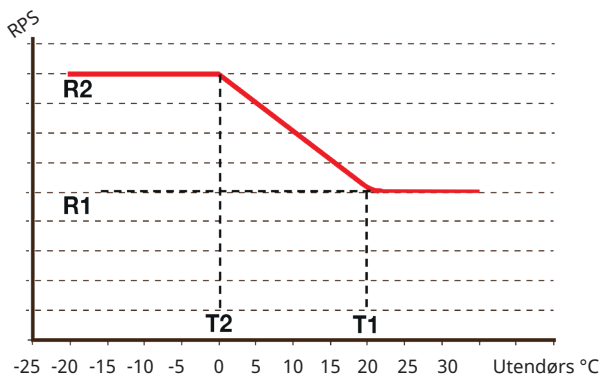
#### Stopp ved utetem<sup>o</sup>C **-22 (-22...10)**

I denne menyen stiller man inn utetemperatur for når kompressoren ikke lenger tillates å være i drift. Varmepumpen starter 2 °C över inställt värde.

Gjelder bare for varmpumper av modellen luft/vann.

#### Ladepumpe % **50 (20...100)**

Her justeres ladepumpens hastighet.



Diagrammet viser at kompressorturtallet reguleres avhengig av utetemperaturen. Når utetemperaturen blir lavere enn T2, reguleres kompressorturtallet opp til R2. Når utetemperaturen overstiger T1, reguleres kompressorturtallet ned til R1.

Disse temperatur- og turtallsgrensene stilles inn i menyene til venstre.

#### Grense kald temp **0 (0...-15)**

Temperaturgrense for «vintereffekt». Når utetemperaturen er denne eller lavere (T2), styres kompressorturtallet opp til turtall R2.

Gjelder bare for modulerende varmpumper av modellen luft/vann.

#### Maks RPS **90\* (50...120)**

Kompressorens maksimalt tillatte turtall ved «vintertemperatur». Definerer kompressorens maksimale turtall (R2) ved utetemperatur T2.

Gjelder bare for modulerende varmpumper av modellen luft/vann.

#### Grense varm temp **20 (0...20)**

Temperaturgrense for «sommereffekt». Når utetemperaturen er denne eller høyere (T1), styres kompressoren ned til turtall T1. Varmepumpen starter og stopper i samsvar med er- og børverdi.

Gjelder bare for modulerende varmpumper av modellen luft/vann.

#### Maks. RPS/varmtemp **50 (50...120)**

Kompressorens maksimalt tillatte turtall ved «sommertemperatur». Definerer kompressorens maksimale turtall (R1) ved utetemperatur T1.

Gjelder bare for modulerende varmpumper av modellen luft/vann.

#### Ekst. Støydemping RPS **50 (20...120)**

Still inn verdien for kompressorturtall som gjelder ved fjernstyring.

Les mer i avsnittet «Def. Fjernstyring» i kapittelet «Avansert/Definere».

#### Skjema, Støydemping

I denne menyen startes et skjema med begrenset kompressorturtall for å redusere lyd bildet.

Du finner mer informasjon i kapittel «Skjema».

#### Kompressor stopp ved brine °C **-5 (-15...10)**

Angi ved hvilken brinetemperatur kompressoren skal stoppe.

Gjelder bare for varmpumper av modellen væske/vann.

#### Brinepumpe **Auto (Auto/10 dgr/På)**

Etter installasjon kan man velge å kjøre brinepumpen konstant i 10 dager for å få luft ut av systemet. Deretter går brinepumpen over i modus «Auto». Ved valg «På» kjøres brinepumpen konstant.

Gjelder bare for varmpumper av modellen væske/vann.

\*Verdien kan variere alt etter varmpumpemodell.

\*\*Antall mulige varmesystemer eller varmpumper som kan kobles til systemet, varierer avhengig av styresystemet.

**Tariff VP****Nei (Nei/Ja)**

Valget «Ja» betyr at funksjonen kan aktiveres via fjernstyring.

Les mer i avsnittet «Def. Fjernstyring» i kapitlet «Avansert/Definere».

**Skjema, Tariff VP**

Menylinjen vises hvis man har definert et «Skjema» for funksjonen «Tariff VP».

Du finner mer informasjon i:

- kapittel «Skjema».
- Avsnitt «Def. Fjernstyring» i kapitlet «Avansert/Definere» for definering av fjernstyringsfunksjonen.

**Frikjøling brinepumpe På****Ja (Ja/Nei)**

Angi («Ja») om brinepumpen skal brukes ved frikjøling.

Gjelder bare for varmepumper av modellen væske/vann.

**Skjema, Stille modus**

Det er mulig å starte et skjema f.eks. om natten med begrenset kompressorturtall og viftehastighet for å redusere støynivået.

Du finner mer informasjon i kapittel «Skjema».

*Gjelder kun CTC EcoAir 600M/700M/C100.*

**Maks. hovedstrøm A****16\*\*\***

Innstilling av maksimal tillatt hovedstrøm for varmepumpen.

*Gjelder kun CTC EcoAir 700M/C100.*

***Fabrikkinnstilling:	EA712M/EA708M, 1x230V:	16A
	EA712M/EA708M, 3x400V:	13A
	EA720M, 3x400V:	20A
	EA C106, 1x230V:	10A
	EA C108, 1x230V:	12,5A
	EA C108, 3x400V:	5A
	EA C112, 1x230V:	16A
	EA C112, 3x400V:	6A
	EA C116, 1x230V:	22A
	EA C116, 3x400V:	9A

**VP relé feilsikkert****0 (0...7)**

Innstilling av feilsikker modus (bit 0–7). For øyeblikket er bit 0 og bit 1 implementert som følger:

- bit 1: Releet deaktiveres (signal på utgang «Ekstern ut 1/C7» på varmepumpens styringskort) ved kommunikasjonsfeil mellom displayet og varmepumpen.
- bit 0: Releet deaktiveres ikke i ved kommunikasjonsfeil mellom displayet og varmepumpen.

*Gjelder kun CTC EcoAir 700M.*

**Funksjon VP relé****(Alarm VP/Alle alarmer/Kompr. på)**

Følgende innstillinger kan foretas:

- **Alarm VP:** Releet deaktiveres (signal på utgang «Ekstern 1/C7» på varmepumpens styringskort) ved alarm på varmepumpen.
- **Alle alarmer:** Releet deaktiveres ved alle alarmer på systemet.
- **Kompr. på:** Releet deaktiveres når kompressoren går.

*Gjelder kun CTC EcoAir 700M.*

Fabrikkinnstilling: Ingen verdi er angitt.

## 8.2.4 Innstillinger, Tilskuddsvarme

Innst. Tilskuddsvarme		🏠	⬅️
Tilskudd E1	På		
Start tilskudd E1, Gradmin.	-500	⬆️	
Diff tilskudd E1, Gradmin.	-100		
Forsink. tilskudd E1	180		
Tilskudd E2	7	OK	
Start E2, Gradmin.	-500		⬇️
Diff E2, Gradminut	-100		
Forsink. E2	180		
Diff E2 forsink	60		
Tilskuddsvarme EcoMiniEI	Nei		
Start EcoMiniEI, Gradmin.	-500		
Diff steg EcoMiniEI	-50		
Forsink. EcoMiniEI	180		
Forsinkelse EcoMiniEI trinn	30		
Blokker tilskuddsvarme, ute °C	5		
Kjele, åpne shuntventil °C	70		
Kjele maks °C	Av		
Hovedsikring A	20		
Omreg.faktor strømfølere	1		
Tariff EL	Nei		
Skjema, Tariff EL			
SmartGrid Blokkering el	Nei		
Start ved røykgass °C	Av		
E1 Ladepumpe VP1 (G11) %	100		
E2 Ladepumpe VP1 (G11) %	70		
E3 Ladepumpe VP1 (G11) %	70		

Meny «Avansert/Innstillinger/Tilskuddsvarme».

### Tilskudd E1 På (Av/På)

Når du velger «Av», slås Tilskudd E1 av.

### Start tilskudd E1, Gradmin. -500 (-900...-30)

I denne menyen bestemmes det etter hvor mange gradminutter tilskuddsvarmen E1 skal starte.

Gjelder «Systemtype» 1, 2 og 3.

### Diff tilskudd E1, Gradmin. -100 (-300...-20)

I denne menyen bestemmes differansen i gradminutter mellom start og stopp av tilskuddsvarme E1. Hvis tilskuddsvarme startes ved -500 gradminutter, skal den stoppes ved -400 gradminutter (ved innstilling -100).

Gjelder «Systemtype» 1, 2 og 3.

### Forsink. tilskudd E1 180 (0...480)

I denne menyen angir man etter hvor mange minutter undertemperatur i buffertanken som tilskuddsvarme E1 skal starte.

Gjelder «Systemtype» 4-6.

### Tilskudd E2\* 7 (Av/1...3/1...7/1...10)

Hvis en verdi er valgt, er tilskuddsvarme aktiv under varme lading. Hvis «Av» er valgt, er tilskuddsvarme blokkert.

### Start E2, Gradmin.\*\* -500 (-900...-30)

I denne menyen angir man hvor mange gradminutter som skal gå før elkolben skal starte.

Gjelder «Systemtype» 2 og 3.

### Diff E2, Gradmin.\*\* -100 (-300...-20)

I denne menyen fastsetter man differansen i gradminutter mellom start og stopp av elkolben. Hvis elkolben startes ved -500 gradminutter, skal den stoppes ved -400 gradminutter (ved innstilling -100).

Gjelder «Systemtype» 2 og 3.

### Forsink. E2 180 (30...480)

I denne menyen angir man hvor mange minutter med undertemperatur i buffertanken som skal gå før elkolbe (E2) skal starte.

Gjelder «Systemtype» 4-6.

### Diff E2 forsink. 60 (10...120)

I denne menyen bestemmer man differansen i minutter mellom start og full effekt av elkolben. Hvis elkolben for eksempel startes etter 180 minutters undertemperatur, skal full effekt ha blitt oppnådd trinnvis etter 240 minutter (ved innstilling 60).

Gjelder «Systemtype» 4-6.

### Tilskuddsvarme EcoMiniEI Nei (Nei/1/2/3)

Menylinjen vises hvis CTC EcoMiniEI er definert. Angi om elkolben skal koble inn 1, 2 eller 3 trinn.

Gjelder «Systemtype» 2, 3 og 4.

### Start EcoMiniEI, Gradmin. -500 (-900...-30)

I denne menyen bestemmer man etter hvor mange gradminutter CTC EcoMiniEI skal starte.

Gjelder «Systemtype» 2 og 3.

### Diff. trinn EcoMiniEI -50 (-300...-20)

I denne menyen bestemmer man differansen i gradminutter mellom start og stopp av CTC EcoMiniEI. Hvis elkjelen startes ved -500 gradminutter, skal den stoppes ved -450 gradminutter (ved innstilling -50).

Gjelder «Systemtype» 2 og 3.

### Forsink. EcoMiniEI 180 (30...480)

I denne menyen angir man etter hvor mange minutters undertemperatur i buffertanken CTC EcoMiniEI skal starte.

Gjelder «Systemtype» 4 hvis trinn (1, 2, 3) er valgt i menyen «Tilskuddsvarme EcoMiniEI».

\*Verdien som kan velges (1-3 trinn / 1-7 trinn / 1-10V) avhenger av hvordan tilskuddsvarmen har blitt definert på menyen «Tilskuddsvarme (E2)» i menyen «Avansert/Definere/ Systemtype».

\*\*Gjelder CTC EcoLogic XL/L.

**Forsink. EcoMiniEl trinn** **30 (10...120)**

I denne menyen angir man hvilken forsinkelse (mellom trinn) CTC EcoMiniEl skal starte med.

Gjelder «Systemtype» 4 hvis trinn (1, 2, 3) er valgt i menyen «Tilskuddsvarme EcoMiniEl».

**Blokker tilskuddsvarme, ute °C** **5 (-40...40)**

I denne menyen angir man ved hvilken utetemperatur tilskuddsvarmen skal blokkeres.

**Kjele, åpne shuntventil °C** **70 (10...80)**

I denne menyen bestemmer man ved hvilken temperatur tilskuddsvarmens shuntventil skal åpne.

**Kjele maks °C** **Av (30...120)**

Driftstermostat for tilskuddsvarme (E1) i tilskuddsvarmemodus.

Når innstilt temperatur er oppnådd, blir utgang (E1/A11) på relékortet strømløs. «Av» betyr at reléutgang E1/A11 er strømsatt i tilskuddsvarmemodus.

**Hovedsikring A** **20 (10...90)**

Her stilles størrelsen på husets hovedsikring inn. Sammen med monterte strømfølere beskyttes sikringene ved bruk av apparater som gir midlertidige effekttopper, for eksempel komfyrer, ovner, motorvarmere, osv., der produktet midlertidig reduserer tilkoblet strømeffekt.

**Omreg.faktor strømfølere** **1 (1...10)**

I denne menyen angis faktoren som strømfølere skal bruke. Denne innstillingen gjøres bare hvis det er installert tilkobling for strømfølere for høyere strømmer.

Eksempel: Innstilt verdi 2 => 16A blir 32A.

**Tariff EL** **Nei (Ja/Nei)**

Menylinjen vises hvis man har definert en «Inngang» for fjernstyring for funksjonen «Tariff EL» i menyen «Avansert/Definere/Fjernstyring».

Valget «Ja» betyr at funksjonen kan aktiveres via fjernstyring.

Les mer i avsnittet «Fjernstyring/Tariff EL» i kapittelet «Avansert/Definere».

**Skjema, Tariff EL**

Menylinjen vises hvis man har definert et «Skjema» for funksjonen «Tariff EL».

Du finner mer informasjon i:

- kapittel «Skjema».
- Avsnitt «Def. Fjernstyring» i kapittelet «Avansert/Definere» for definering av fjernstyringsfunksjonen.

**SmartGrid Blokkering El** **Nei (Ja/Nei)**

Definer en fjernstyringsinngang for både SmartGrid A og SmartGrid B for at denne menyen skal vises.

«Ja» innebærer at tilskuddsvarmen sperres når «SmartGrid Blokkering» er aktiv.

Les mer i avsnittet «Def. Fjernstyring» i kapittelet «Avansert/Definere».

**Start ved røykgass °C** **Av (Av/50...250)**

I menyen bestemmer man ved hvilken røykgasstemperatur (føler B8) systemet skal gå over til status veddrift og varmpumpe(r) skal stoppes.

Da aktiveres veddrift når røykgasstemperaturen overstiger innstilt verdi i denne menyen og temperaturen er høyere eller lik børverdien. Når veddrift er aktiv, brukes ikke varmpumpen eller tilskuddsvarme til oppvarming. Veddrift deaktiveres når røykgasstemperaturen understiger innstilt verdi i denne menyen. Veddrift kan også aktiveres når turleningsføleren (B1) er 10 °C over børverdi.

Gjelder «Systemtype» 1.

**E1 ladepumpe VP1 (G11) %** **100 (0...100)**

Hastighet ladepumpe 1 (G11) når tilskuddsvarme E1 er aktiv og er definert.

Gjelder «Systemtype» 4.

**E2 Ladepumpe VP1 (G11) %** **70 (0...100)**

Ladepumpe 1 (G11) får minst denne hastigheten når elkolben E2 er aktiv.

**E3 Ladepumpe VP1 (G11) %** **70 (0...100)**

Ladepumpe 1 (G11) får minst denne hastigheten når tilskuddsvarme E3 er aktiv og er definert.

Gjelder «Systemtype» 2 og 4.

## 8.2.5 Innstillinger, Varmtvannstank

Menyene nedenfor vises hvis «VV-tank» er definert i menyen «Avansert/Definere/VV-tank». Temperaturen i varmtvannstanken måles med enten én føler (B5) eller to følere (B5 og B79).

Innst. VV-tank	
Program VV	
Start/stopp diff °C	5
Makstid VV (min)	20
Makstid varme	40
Tilskudd VV	Auto
Tilskudd VV E1	Nei
Tilskudd VV E2	3
Tilskudd VV EcoMiniEI	3
Min temp °C	45
Periodisk økning VV, dager	14
Periodisk økning VV, °C	65
Periodisk økning VV, tid (min)	Av
Maks temp diff avbryt VV °C	3
Start/stopp diff VP2 °C	3
Stopp VV diff maks °C	3
Driftstid VV-sirk. (min.)	4
Periodetid VV-sirk. (min)	15
Diff start ekstern VV-tank	5
Skjema, VV-sirkulasjon	
SmartGrid Blokkering °C	Av
SmartGrid Lavpris °C	Av
SmartGrid Overkap. °C	Av
SmartGrid Overkap. blokk. VP	Nei
Tid XVV Fjernstyring	0.0

Meny «Avansert/Innstillinger/VV-tank».

### VV-program

Mulige valg er «Økonomi», «Normal» og «Komfort».

Trykk på «OK» for å åpne innstillingene for VV-programmet som er markert. Fabrikkverdiene som vises nedenfor, gjelder for modus «Normal». Se kapittelet «Parameterliste» for fabrikkverdier for modus «Økonomi» og «Komfort».

Innst. VV-program	
Økonomi	
Normal	X
Komfort	

Innst. VV-program Normal	
Stopp temp VP °C	55
Ekstra VV stopptemp °C	60
Nullstille program	

Menyer «Avansert/Innstillinger/VV-tank/VV-program».

### • Stopp temp. VP °C 55 (20...60)

Ved valgt temperatur stopper varmpumpen ladingen mot varmtvannstanken.

### • Ekstra VV stopptemp °C 60 (20...62/70\*)

I menyen angis børverdien for varmpumpelading av varmtvann.

### • Nullstille program

Aktuelt VV-program tilbakestilles til fabrikkverdien.

### Start/stopp diff °C 5 (3...7)

I menyen angir man den negative hysteresen før varmpumpen starter lading av varmtvannstank etter at børverdien er oppnådd.

Eksempel: Hvis stopptemperaturen er 55 °C og hysteresen i denne menyen er satt til 5 °C, betyr det at varmpumpen starter VV-lading igjen når temperaturen i tanken har sunket til 50 °C.

### Makstid VV (min) 20 (5...60)

Her angis makstiden som varmpumpen varmer varmtvannstanken.

### Makstid varme 40 (5...60)

Dette er makstiden som varmpumpen varmer varmesystemet når det er behov for lading av varmtvann.

### Tilskudd VV Auto (Ja/Nei/Auto)

I denne menyen bestemmer man om tilskuddsvarme skal være aktiv parallelt med varmpumpelading av varmtvannstanken.

«Ja» betyr at børverdien for tilskuddsvarmen automatisk settes til samme som børverdien for varmpumpen for VV-tanken. «Auto» betyr at tilskuddsvarmen arbeider etter den verdien som er stilt inn for VV-tank tilskuddsvarme. «Nei» betyr at tilskuddsvarme ikke skal være aktiv ved varmtvannslading.

### Tilskudd VV E1 Nei (Ja/Nei)

Ved «Ja» er tilskuddsvarmen aktiv under lading av varmtvann. Ved «Nei» er den blokkert.

### Tilskudd VV E2 3\*\* (Av/1...10)

Hvis en verdi er valgt, er tilskuddsvarmen aktiv under varmtvannlading. Hvis «Av» er valgt, er tilskuddsvarmen blokkert.

### Tilskudd VV EcoMiniEI 3 (Av/1...3)

Ved valg «Trinn 1–3» er tilskuddsvarmen aktiv under lading av varmtvann. Ved «Av» er den blokkert.

### Min. temp. °C 45 (20...55)

I denne menyen angir man laveste tillatte temperatur i varmtvannstanken.

### Periodisk økning VV, dager 14 (Av/1...30)

Menyen bestemmer intervallet for den periodiske økningen av varmtvannet for legionellabeskyttelse. 1 = Hver dag, 2 = Annenhver dag, 3 = Hver tredje dag, osv...

### Periodisk økning VV, °C 65 (57...65)

Still inn temperaturen for den periodiske økningen.

\*Verdien kan variere alt etter varmpumpemodell.

\*\*Avhenger av om E2 er definert som 0–10V eller i trinn (0-1, 0-3 eller 0–7).

**Periodisk økning VV, tid (min) Av (Av/1...60)**

Still inn antall minutter hvor lenge den innstilte temperaturen skal overskrides.

**Maks temp diff avbryt VV °C 3 (2...7)**

Hvis det finnes varmebehov, avbrytes varmtvannsladingen før maksimal temperatur er oppnådd for å unngå kompressorstopp ved veksling fra varmtvann til varme.

**Start/stopp diff (2 alternativer)****Start/stopp diff VP2 °C (én føler B5)\*\*\* 3 (0...10)**

Varmtvannslading gjennom ventil Y22 gjøres hvis varmtvannstemperaturen går under startverdien med innstilt differanse.

**Start/stopp diff °C (to følere B5 og B79)\*\*\* 3 (0...10)**

VP2 stopper når varmtvannstemperaturen overstiger innstilt differanse.

**Stopp VV diff maks. °C 3 (2...10)**

Varmtvannsladingen avbrytes normalt sett på varmtvannsføleren, men også på kondenseringstemperaturen som beregnes ut fra varmpumpens interne trykkføler. Ved varmtvannslading øker kondenseringstemperaturen markant. Denne menyen gjelder verdien fra maksimalt tillatt kondenseringstemperatur som avbryter varmtvannsladingen. Hvis det finnes varmebehov, går systemet over til lading av varmesystemet.

**Driftstid VV-sirk. (min.) 4 (1...90)**

Driftstid som varmtvannssirkulasjon skal være aktiv i hver periode. Viser hvis «VV-sirkulasjon» er definert i menyen «Avansert/Definere/VV-tank».

**Periodetid VV-sirk. (min.) 15 (5...90)**

Tid mellom periodene for varmtvannssirkulasjon. Viser hvis «VV-sirkulasjon» er definert i menyen «Avansert/Definere/VV-tank».

**Diff start ekstern VV-tank\*\*\*\* 5 (3...15)**

Menylinjen vises hvis «Ekstern VV-tank» er definert i menyen «Avansert/Definere/VV-tank». I menyen velges temperaturredifferansen for når ladingen av ekstern VV-tank skal starte. Differansen angis mot BØR-verdien som stilles inn i menyen «VV-program/Stopptemp VP °C».

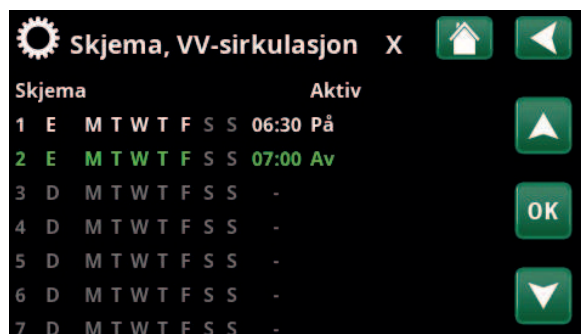
**Skjema, VV-sirkulasjon**

I denne menyen vises planlagte perioder i ukedagene når sirkulasjonspumpen for varmtvannssirkulasjon skal gå. Menylinjen vises:

- hvis «VV-sirkulasjon» er definert i menyen «Avansert/Definere/VV-tank».
- hvis et «Skjema» er definert for funksjonen «VV-sirkulasjon» i menyen «Avansert/Definere/Fjernstyring».

Du finner mer informasjon i:

- kapittel «Skjema».
- Avsnitt «Def. Fjernstyring» i kapittelet «Avansert/Definere» for definering av fjernstyringsfunksjonen.



Meny «Avansert/Innstillinger/VV-tank/VV-sirkulation skjema».

Ifølge eksempelet over aktiveres «VV-sirkulasjon» hver uke, mandag til og med fredag, mellom klokken 06.30 og 07.00.

**SmartGrid Blokkering °C Av (Av/-1 til -50)**

Børverdien for oppvarming av varmtvannstanken reduseres med innstilt verdi når «SmartGrid Blokkering» er aktiv.

Både SmartGrid A og SmartGrid B må være definert i fjernstyringsmenyen for at denne menyen skal vises.

Les mer i avsnittet «Def. Fjernstyring/SmartGrid A/B» i kapittel «Avansert/Definere».

**SmartGrid Lavpris °C Av (Av/1...30)**

Børverdien for oppvarming av varmtvannstanken øker med innstilt verdi når «SmartGrid Lavpris» er aktiv.

Både SmartGrid A og SmartGrid B må være definert i fjernstyringsmenyen for at denne menyen skal vises.

Les mer i avsnittet «Def. Fjernstyring/SmartGrid A/B» i kapittel «Avansert/Definere».

**SmartGrid Overkap. °C Av (Av/1...30)**

Børverdien for oppvarming av varmtvannstanken øker med innstilt verdi når «SmartGrid Overkap.» er aktiv.

Både SmartGrid A og SmartGrid B må være definert med en fjernstyringsinngang for at denne menyen skal vises.

Les mer i avsnittet «Def. Fjernstyring/SmartGrid A/B» i kapittel «Avansert/Definere».

**SmartGrid Overkap. blokk. VP Nei (Nei/Ja)**

«Ja» innebærer at opplading av varmtvann med varmpumpen sperrer når «SmartGrid Overkap.» er aktiv.

**Tid XVV Fjernstyring 0.0 (0.0...10.0)**

Still inn tiden (timer) som produksjonen av ekstra varmtvann til VV-tanken skal fortsette. Funksjonen «Ekstra varmtvann» aktiveres via fjernstyring.

Menylinjen vises:

- hvis normal modus for eksternt styresignal (Normalt åpen (NO) / Normalt stengt (NC)) er definert for funksjonen i menyen «Avansert/Definere/VV-tank».
- hvis en «Inngang» for «Ekstra varmtvann» er definert i menyen «Avansert/Definere/VV-tank».

\*\*\*Denne menyen gjelder bare systemer som har vekselventil Y22 definert.

\*\*\*\*Gjelder kun CTC EcoLogic L.

## 8.2.6 Innstillinger, Buffertank

Menyen gjelder bare system med buffertank («Systemtype» 4–6) hvis Buffertank er definert (meny Avansert/Definere/Buffertank. Temperaturen i buffertanken måles med enten én føler (B6) eller to følere (B6 og B80).



Meny «Avansert/Innstillinger/Buffertank»

### Varmekurve

Menylinjen vises hvis det ikke er definert noe varmesystem i menyen «Avansert/Definere/Varmesystem».

Se beskrivelsen av «Varmekurve, Buffertank» i dette kapittelet.

**Tank maks. °C** **55 (20...90)**

Innstilling av ønsket høyeste temperatur i buffertanken.

**Tank min. °C** **30 (5...60)**

Innstilling av ønsket laveste temperatur i buffertanken.

**Diff tank/turledning °C** **0 (0...15)**

I menyen angir man den differansen som ønskes mellom temperaturen i tanken og utgående turledningstemperatur til varmesystemet.

**Start/Stop diff tank °C** **5 (3...10)**

I menyen angir man den negative hysteresen før varmepumpen starter lading av buffertanken etter at børverdien er oppnådd.

Eksempel: Hvis stopptemperaturen er 55 °C og hysteresen i denne menyen er satt til 5 °C, betyr det at varmepumpen starter lading igjen når temperaturen i tanken har sunket til 50 °C.

**Børverdi skjema °C** **50 (20...60)**

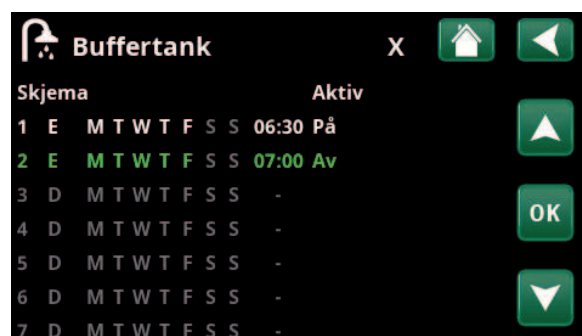
I menyen angir man børverdien som buffertanken arbeider mot ved ekstern aktivering (fjernstyring) samt ved planlegging av oppvarmingen.

Du finner mer informasjon i:

- kapittel «Skjema».
- Avsnitt «Def. Fjernstyring» i kapittelet «Avansert/Definere» for definering av fjernstyringsfunksjonen.

### Skjema, Buffertank

Menylinjen vises hvis man har definert et skjema i linjen «Buffertank» i menyen «Avansert/Definere/Fjernstyring».



I eksempelet på bildet gjøres oppvarming av buffertank hver uke, mandag til og med fredag, mellom klokken 06.30 og 07.00.

Du finner mer informasjon i:

- kapittel «Skjema».
- Avsnitt «Def. Fjernstyring» i kapittelet «Avansert/Definere» for definering av fjernstyringsfunksjonen.

**SmartGrid Lavpris °C** **Av (Av/1...30)**

Her stiller man inn økningen av børverdien for oppvarming av buffertank når «SmartGrid Lavpris» er aktiv.

Les mer i «Avansert/Definere/Fjernstyring/SmartGrid».

**SmartGrid Overkap. °C** **Av (Av/1...30)**

Her stiller man inn økningen av børverdien for oppvarming av buffertank når «SmartGrid Overkap.» er aktiv.

Les mer i «Avansert/Definere/Fjernstyring/SmartGrid».

**Tillat overtemp. ved kjøling\*** **Nei (Ja/Nei)**

Velger du «Nei», lader buffertanken kun opp til børverdien.

Velger du «Ja», lader buffertanken opp til varmere enn børverdien.

\*Menylinjen vises bare hvis aktiv kjøling er definert i menyen «Avansert/Definere/Kjøling».

## Varmekurve, Buffertank

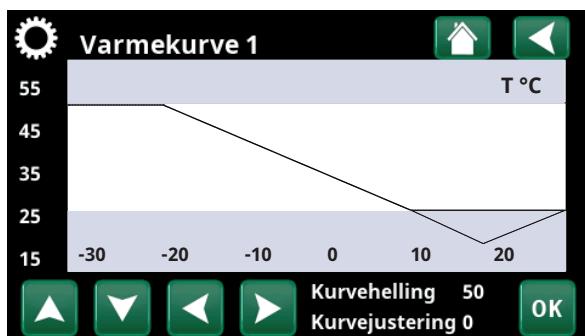
Varmekurven bestemmer b rverdi for buffertanken ved forskjellige utetemperaturer.



Meny «Avansert/Innstillinger/Buffertank/Varmekurve».

### • Innst. varmekurve

Den tykkere linjen viser fabrikkinnstilt kurve, og den tynnere linjen viser den aktive varmekurven som skal nullstilles.

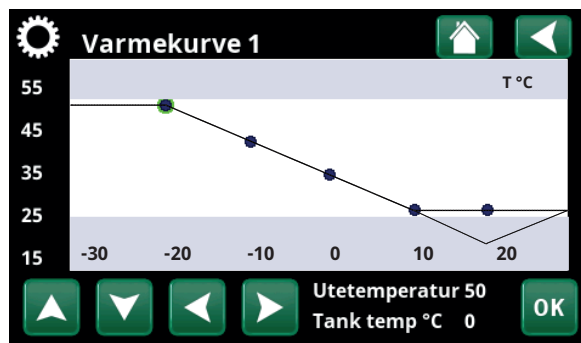


Meny «Avansert/Innstillinger/Buffertank/Varmekurve».

Her kan man justere grafen ved   justere kurvehelling og kurvejustering ved hjelp av knappene under grafen. Justeringene man g r her, p virker hele grafens utseende, mens endringene som g res under «Finjustering», g res for ett punkt om gangen. Kurvehellingen justeres med pil til venstre og h yre, mens kurvejustering g res med pil opp og ned. Bekreft med «OK».

### • Finjustering

Grafen for den aktive varmekurven for buffertanken vises.



Meny «Avansert/Innstillinger/Buffertank/Varmekurve/Finjustering».

Varmekurven kan justeres i fem punkter p  grafen. Trykk p  et punkt (markeres med gr nt) for   endre posisjonen i x-aksen (utetemperatur) og y-aksen (turlledningstemperatur). Bruk knappene opp/ned/venstre/h yre under grafen, eller trykk p  punktene og dra dem.

Under grafen vises utetemperatur og turlledningstemperatur for markert punkt.

Varmekurven kan ogs  justeres fra menyen «Varme/Kj ling», se kapittelet «Displayinnstillinger».

### • Aktiv kurve 1 (1/2)

Den valgte varmekurven vises p  denne linjen. Det er mulig   velge mellom to forskjellige varmekurver for buffertanken.

### • Kopi fra 1 (2)

Funksjonen «Kopi fra ...» kan brukes hvis man har laget to forskjellige varmekurvegrafer, men vil tilbake stille den ene grafen til samme utseende som den andre, for deretter   g re endringer.

Eksempel: Hvis Varmekurve 1 er valgt som «Aktiv kurve», vil Varmekurve 1 f  samme utseende som Varmekurve 2 hvis man markerer raden «Kopi fra 2» og trykker p  «OK». Menylinjen kan ikke velges (er gr markert) n r varmekurve 1 og 2 har samme verdier (grafene ser like ut).

### • Reset kurve

Nullstill den aktive varmekurven til den fabrikkinnstilte kurven.

## 8.2.7 Innstillinger, Solfangere\*

Innst. Solfangere		⏪	⏩
dTmaks sol °C	7		
dTmin sol °C	3	⬆️	⬆️
Min turtall pumpe %	30		
Maks kjele °C	85		OK
Maks VV-tank °C	85		
Maks buffertank °C	85		
Maks brinetemp °C	18		⬇️
dTmax borehull °C	60		
dTmin borehull °C	30		
Soltest tank (min)	4		
Testintervall min	30		
Vinterdrift	Nei		
Strømning l/min	6.0		
Beskyttelse kollektor			

Meny «Avansert/Innstillinger/Solfangere».

### dTmaks sol °C 7 (3...30)

Når temperaturforskjellen mellom solpanelene og VV-tanken overstiger innstilt verdi, skal solpanelenes ladepumpe (G30) starte produksjon av varmtvann til VV-tanken.

### dTmin sol °C 3 (2...20)

Når temperaturforskjellen mellom solpanelene og varmtvannstanken øker til innstilt verdi, skal solpanelenes ladepumpe (G30) stoppe.

### Min. turtall pumpe % 30 (30...100)

Her angir man minste tillatte turtall for sirkulasjonspumpen G30.

### Maks. kjele °C 85 (10...95)

Høyeste tillatte temperatur i kjelen. Når den innstilte temperaturen er oppnådd, stoppes ladingen til kjelen.

Gjelder Systemtype 1.

### Maks. VV-tank °C 85 (10...95)

Høyeste temperatur i varmtvannstanken. Når innstilt temperatur er oppnådd, stoppes ladingen.

### Maks. buffertank °C 85 (10...95)

Høyeste temperatur i buffertanken. Når innstilt temperatur er oppnådd, stoppes ladingen.

### Maks. brinetemp. °C 18 (1...50)

Innstilling av høyeste tillatte kuldebærer-temperatur. Ved oppnådd verdi stoppes sollading av borehull.

OBS! Bør ikke justeres hvis du ikke har kontaktet installatøren din først.

### dTmaks borehull °C 60 (3...120)

Innstilling av startvilkår for sollading av borehull. Angir ved hvilken temperaturdifferanse (solfangere-borehull) ladingen starter.

### dTmin borehull °C 30 (1...118)

Innstilling av stoppvilkår for sollading av borehull. Angir ved hvilken temperaturdifferanse (solfangere-borehull) ladingen stopper.

### Soltest tank (min) 4 (1...20)

(Brukes bare hvis det er definert vakuumsolfangere). Ved lading av borehull gjøres omkobling til tanklading en gang i halvtimen for å kontrollere om tanklading er mulig. Test pågår i innstilt tidsintervall. Hvis systemet oppnår tilstrekkelig temperatur, fortsetter tankladingen, ellers begynner systemet å lade borehull igjen.

### Testintervall (min) 30 (0...180)

Angir med hvilket intervall funksjonen Soltest skal fungere. Ved 0 som angitt verdi skjer soltesten kontinuerlig.

### Vinterdrift (Av/På)

Deaktiverer funksjonen «Soltest tank (min)». «Av» innebærer lading kun til borehull.

### Strømning l/min 6.0 (0.1...50.0)

Her skal volumstrømmen som sirkulerer gjennom solpanelene angis (leses av på volumstrømmåleren i systemenheten). Volumstrømmen skal leses av når pumpe G30 går på 100 %.

OBS! Viktig at verdien er riktig da volumstrømmen legger grunnlaget for beregninger av effekt og akkumulert energi. Ved feil volumstrømverdier får man derfor feil verdier på disse parametrene.

### Beskyttelse kollektor

Se kapittel «Innst. Beskyttelse kollektor» nedenfor.

## 8.2.7.1 Innst. Beskyttelse kollektor\*

Innst. Beskyttelse kollektor		⏪	⏩
Nødkjøling	Ja		
Maks temp °C	120	⬆️	⬆️
Etterkjøling	Nei		
Etterkjøling til temp. °C	70		OK
Frysebeskyttelse	Nei		
Frysebeskyttelse °C	-25		
Etterkjøling stop forsink. (min)	10		⬇️

Meny «Avansert/Innstillinger/Solfangere/Beskyttelse kollektor».

### Nødkjøling Ja (Ja/Nei)

Tillater sirkulasjon mot varmtvanns- og buffertanken samt borehullet for å forhindre altfor høye temperaturer i solpanelene. Gjelder når høyeste tillatte temperatur er oppnådd.

OBS! Temperaturene i tankene tillates aldri å overstige 95 °C.

\*Gjelder CTC EcoLogic XL/L.

**Maks. temp. °C** **120 (110...150)**

Beskytter solpanelene mot høye temperaturer ved å tillate sirkulasjon i solpanelene til tross for at det er oppnådd maksimal temperatur i tanken. Av sikkerhetshensyn tillates aldri temperaturen i buffertanken å overstige 95 °C.

**Etterkjøling** **Nei (Ja/Nei)**

Alternativet kan aktiveres når funksjonen for frikjøling er aktivert. Funksjonen innebærer at systemet forsøker å redusere temperaturen i varmtvanns- og buffertanken til den innstilte bærverdien (som angis i menyen Kjøling til temp). Dette innebærer at solpanelene brukes som kjøleelement i en kort periode.

**Etterkjøling til temp. °C** **70 (50...80)**

Alternativet kan aktiveres når funksjonen «Kjøling» er aktivert. Funksjonen innebærer at systemet forsøker å redusere temperaturen i varmtvanns- og buffertanken til innstilt bærverdi.

**Frysebeskyttelse** **Nei (Ja/Nei)**

Fordi det er fare for ispropper i solpanelene kan sirkulasjon startes for å redusere faren for frysebeskyttelse.

**Frysebeskyttelse °C** **-25 (-30...-7)**

Angir temperaturen når frysebeskyttelse skal aktiveres.

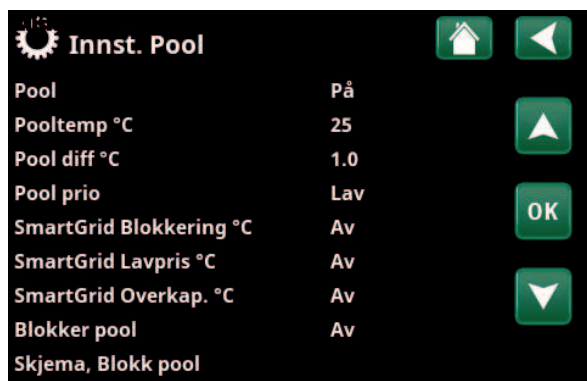
Menylinjen viser når funksjonen «Frysebeskyttelse» er aktivert.

**Etterkjøling stop forsink. (min)** **10 (0...180)**

Forsinkelse refererer til tiden (minutter) før behovet for etterkjøling (VV-tank og buffertank) opphører.

*\*Gjelder CTC EcoLogic XL/L.*

## 8.2.8 Innstillinger, Pool\*



Meny «Avansert/Innstillinger/Pool».

### Pool På (På/Blokkert)

Her velger man om poolen skal være «På» eller «Blokkert» for oppvarming.

### Pool temp °C 22 (20...58)

I menylinjen stiller man inn ønsket pooltemperatur.

### Pool diff °C 1.0 (0.2...5.0)

Her angis tillatt differanse mellom stopp- og starttemperatur i poolen.

### Pool prio Lav (Lav/Høy)

Her angis prioritet mellom pooloppvarming og varmesystem. Hvis innstilling «Lav» er valgt, lades ikke poolen når tilskuddsvarme brukes.

### SmartGrid Blokkering °C Av (Av/-1...-50)

Børverdien for oppvarming av poolen reduseres med innstilt verdi når «SmartGrid Blokkering» er aktiv.

Les mer i «Avansert/Definere/Fjernstyring/SmartGrid».

### SmartGrid Lavpris °C Av (Av/1...5)

Børverdien for oppvarming av poolen øker ved energiprisen «Lavpris» (når «SmartGrid Lavpris» er aktiv).

Les mer i «Avansert/Definere/Fjernstyring/SmartGrid».

### SmartGrid Overkap. °C Av (Av/1...5)

Børverdien for oppvarming av poolen øker ved energiprisen «Overkap.» (når «SmartGrid Overkap.» er aktiv).

Les mer i «Avansert/Definere/Fjernstyring/SmartGrid».

### Blokker pool Nei (Ja/Nei)

Funksjonen brukes til å sperre oppvarming av poolen eksternt. Menylinjen vises hvis følgende punkter er oppfylt:

- pool er tilkoblet (definert) til systemet.
- det er definert en fjernstyringsinngang for funksjonen «Blokker Pool».
- en normalmodus Normalt åpent (NO) eller Normalt stengt (NC) for det eksterne styresignalet er definert.

Les mer i avsnittet «Def. Fjernstyring» i kapittelet «Avansert/Definere».

### Skjema, Blokkering pool

I denne menyen planlegger man perioder for ukedager da bassengoppvarming skal blokkeres. Programmet kommer tilbake uke etter uke. Menylinjen vises hvis man har definert et «Skjema» for funksjonen «Blokker pool».

Du finner mer informasjon i:

- kapittel «Skjema».
- Avsnitt «Def. Fjernstyring» i kapittelet «Avansert/Definere» for definering av fjernstyringsfunksjonen.

\*Gjelder CTC EcoLogic XL/L.

## 8.2.9 Innstillinger, Kjøling\*

Innst. kjøling	
Rom temp. kjøling °C	25.0
Kjøling tilat fra ute temp. °C	20
Aktiv Forsinkelse	10
Varme av forsinkelse	10
Startforsinkelse	180
Diff. forsinkelse calc.	Av
Kjølekurve	
Maks turlledning °C	20
Min turlledning °C	18
Min Flødestemp Kjøling °C	18
Maks. diff. romtemp kjøling °C	5
Primær flødesdiff. ved utetemp +2	
Primær flødesdiff. ved utetemp +2	
Tank maks °C	30
Tank min °C	5
Varmeveksler diff. °C	10
SmartGrid Lavpris °C	Av
SmartGrid Overkap. °C	Av
Ekst. blokkering kjøling	Nei
Skjema, Blokkering kjøling	
Maks brinetemp °C	18
Start VP-forsinkelse	30

Meny «Avansert/Innstillinger/Kjøling».

### Rom temp. kjøling °C **25.0 (10.0...30.0)**

Her stiller du inn ønsket romtemperatur for kjøling.

### Kjøling tilat fra ute temp. °C\*\* **20 (0...39/Av)**

Still inn fra hvilken utetemperatur som kjøling skal tillates.

### Aktiv forsinkelse\*\* **10 (1...600/Av)**

Forsinkelse viser til tiden (minutter) før produksjonen av kjøling er tillatt når det er behov for kjøling.

### Varme av forsinkelse\*\* **10 (1...600/Av)**

Forsinkelse viser til tiden (minutter) fra produksjonen av varme er avsluttet til kjøleproduksjon er tillatt.

### Startforsinkelse\*\* **180 (5...240)**

I menyen bestemmes forsinkelsestiden (minutter) fra kjøling er blokkert (se menylinjer «Ekst. blokkering kjøling» og «Skjema, Blokkering kjøling») til produksjon av kjøling er tillatt igjen.

### Diff. forsinkelse calc.\*\* **Av (1...600/Av)**

Still inn hvor ofte (minutter) som en ny verdi for turlledningstemperaturen beregnes basert på kjølemengdens målte returtemperatur.

### Kurvekjøling

Se beskrivelsen av «Kurvekjøling» i dette kapittelet.

### Maks turlledning °C **20 (2...40)**

Høyeste temperatur på kjølevolumstrømmen som tillates ut til aktuelt varmesystem.

### Min turlledning °C **18 (2...40)**

Laveste temperatur på kjølevolumstrømmen som tillates ut til aktuelt varmesystem.

- En firesifret kode (4002) må angis for innstilling av menyen "Min. flødestemp. kjøling" og "Maks. diff. romtemp. kjøling".

Ved senking av temperatur må eventuell risiko for kondens tas i betraktning!

- ! Hvis systemet er kondenssikret, tillates det en betydelig lavere temperatur ut i systemet. **ADVARSEL!** Kondensdannelse i huskonstruksjonen kan forårsake fukt- og muggskader.

Kontakt fagfolk hvis du er i tvil!

### Min. flødestemp. kjøling °C **18 (2...30)**

Laveste temperatur på kjølevolumstrømmen som tillates ut til aktuelt varmesystem.

Denne innstillingen overstyrer innstilt verdi på menylinjen «Min. turlledning °C».

En firesifret kode (4002) må angis for innstilling av menyen.

### Maks. diff. romtemp kjøling °C **5 (0...20)**

Angi hvor mange graders forskjell som skal tillates mellom kjølevolumstrømmens turlledningstemperatur og romtemperaturen.

En firesifret kode (4002) må angis for innstilling av menyen.

### Primær flødesdiff. ved utetemp +20°C\*\* **2 (1...10)**

Angi hvor mange graders forskjell som skal tillates mellom kjøleflytens turllednings- og returtemperatur ved utetemperatur 20 °C.

### Primær flødesdiff. ved utetemp +40 °C\*\* **2 (1...10)**

Angi hvor mange graders forskjell som skal tillates mellom kjøleflytens turllednings- og returtemperatur ved utetemperatur 40 °C.

### Tank maks °C **30 (10...50)**

I denne menyen angis den høyeste tillatte temperaturen i tanken ved kjølebehov.

### Tank min °C **5 (5...50)**

I denne menyen angis den laveste tillatte temperaturen i tanken ved kjølebehov.

\*Gjelder CTC EcoLogic XL/L.

\*\*Menylinjen vises bare hvis aktiv kjøling er definert i menyen «Avansert/Definere/Kjøling».

**Varmeveksler diff. °C** **10 (0...15)**

Her angis tillatt temperaturforskjell på hver side av varmeveksleren.

**SmartGrid Lavpris °C** **Av (Av/1...5)**

Romtemperaturens børverdi reduseres med innstilt verdi når «SmartGrid Lavpris» er aktiv.

Menylinjen vises hvis SmartGrid er definert i menyen «Avansert/Definere/Fjernstyring».

Les mer i avsnittet «Fjernstyring/SmartGrid» i kapittelet «Avansert/Definere».

**SmartGrid Overkap. °C** **Av (Av/1...5)**

Romtemperaturens børverdi reduseres med innstilt verdi når «SmartGrid Overkap.» er aktiv.

Menylinjen vises hvis SmartGrid er definert i menyen «Avansert/Definere/Fjernstyring».

Les mer i avsnittet «Fjernstyring/SmartGrid» i kapittelet «Avansert/Definere».

**Ekst. blokkering kjøling** **Nei (Ja/Nei)**

Blokkering av kjøling kan fjernstyres. Funksjonen kan for eksempel brukes til å bruke en fuktighetsføler til å stoppe kjølingen når det er risiko for kondens.

Menylinjen vises hvis følgende punkter er oppfylt:

- en fjernstyringsinngang er definert for funksjonen «Blokker kjøling».
- det er definert en normal modus (Normalt Åpen (NO) eller Normalt Stengt (NC)) for det eksterne styresignalet på menylinjen «Blokker kjøling ekst. konfig.» i menyen «Avansert/Definer/Kjøling».

Les mer i avsnittet «Def. Fjernstyring» i kapittelet «Avansert/Definere».

**Skjema, Blokkering kjøling**

I denne menyen planlegges perioder for ukedager da kjøling skal blokkeres. Programmet kommer tilbake uke etter uke.

Menylinjen vises hvis man har definert et «Skjema» for funksjonen «Blokker kjøling», i menyen «Avansert/Definere/Fjernstyring».

Du finner mer informasjon i:

- kapittel «Skjema».
- Avsnitt «Def. Fjernstyring» i kapittelet «Avansert/Definere» for definering av fjernstyringsfunksjonen.

**Maks brinetemp °C** **18 (1...30)**

Høyeste tillatte brinetemperatur.

**Start VP-forsinkelse** **30 (Från/1...180)**

Tiden (min) som frikjøling har til å senke temperaturen i kjøletanken til kjølebehovet.

Hvis temperaturen i kjøletanken senkes, tilbakestilles forsinkelsestiden. Med andre ord, hvis temperaturen i kjøletanken synker før tidsintervallet er utløpt, tilbakestilles forsinkelsestiden til den innstilte verdien igjen.

Når forsinkelsestiden er utløpt, starter varmepumpen hvis kjølebehovet ikke er oppfylt.

Hvis det oppstår et oppvarmingsbehov, avbrytes kjølingen til kjøletanken automatisk.

Frikjøling må defineres i «Avansert/Definere/Kjøling/Frikjøling» for at denne menyen skal vises.

## Kjølekurve

Kjølekurven bestemmer turlledningstemperatur (og dermed innetemperatur) til varmesystemet ved forskjellige utetemperaturer.

Mulige valg er «Innst. kjølekurve», «Finjustering», «Aktiv kurve», «Kopi fra ...» og «Reset kurve».



Meny «Avansert/Innstillinger/Kjøling/Kjølekurve/Innst. kjølekurve».

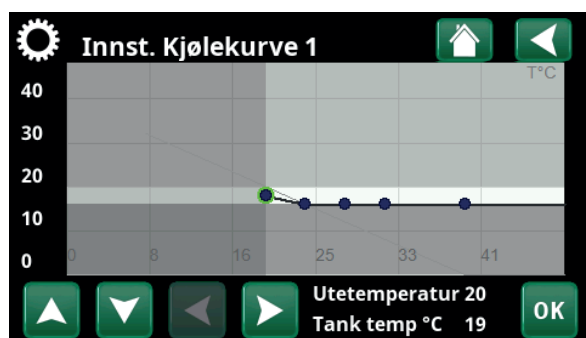
### • Innstillinger, kjølekurve



Meny «Avansert/Innstillinger/Kjøling/Kjølekurve/Innst. kjølekurve».

Her kan man justere grafen ved å justere kurvehelling og kurvejustering ved hjelp av knappene under grafen. Justeringene man gjør her, påvirker hele grafens utseende, mens endringene som gjøres under «Finjustering», gjøres for ett punkt om gangen. Kurvehellingen justeres med pil til venstre og høyre, mens kurvejustering gjøres med pil opp og ned. Bekreft med «OK».

### • Finjustering



Meny «Avansert/Innstillinger/Kjøling/Kjølekurve/Finjustering».

Grafen for aktiv kjølekurve for varmesystemet vises. Kjølekurven kan justeres i fem punkter på grafen. Trykk på et punkt (markeres med grønt) for å endre posisjonen i x-aksen (utetemperatur) og y-aksen

(turlledningstemperatur). Bruk knappene opp/ned/venstre/høyre under grafen, eller trykk på punktene og dra dem.

Under grafen vises utetemperatur og turlledningstemperatur for markert punkt.

Kjølekurven kan også justeres fra menyen «Varme/Kjøling», se kapittelet «Displayinnstillinger».

### • Aktiv kurve 1 (1/2)

På denne menylinjen vises valgt kjølekurve. Man kan velge mellom to kjølekurver per varmesystem.

### • Kopi fra 1 (2)

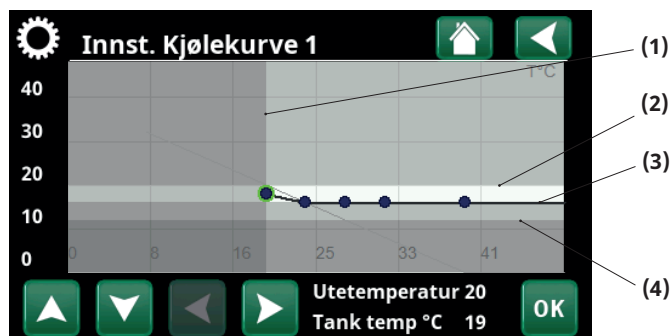
Funksjonen «Kopi fra ...» kan brukes hvis man har laget to forskjellige kjølekurvegrafer, men vil tilbake stille den ene grafen til samme utseende som den andre, for deretter å gjøre endringer.

Eksempel: Hvis Kjølekurve 1 er valgt som «Aktiv kurve», vil Kjølekurve 1 få samme utseende som Kjølekurve 2 hvis man markerer raden «Kopi fra 2» og trykker på «OK». Menylinjen kan ikke velges (er gråmarkert) når kjølekurve 1 og 2 har samme verdier (grafene ser like ut).

### • Reset kurve

Nullstill den aktive kjølekurven til den fabrikkinnstilte kurven.

### Eksempel kjølekurve



Meny «Avansert/Innstillinger/Kjøling/Kjølekurve/Finjustering».

Meny "Innst. Kjøling"	Innst. "Eksempel kjølekurve"
(1) Kjøling tilat fra ute temp °C	20
(2) Maks turlledning °C	20
(3) Min turlledning °C	18
(4) Min. flødestemp. kjøling °C (Innstillinger kodet)	16

Angitte min.- og maks.-verdier på kjølevolumstrømmen definerer systemets driftsområde (det lysfargede feltet mellom de gråmerkede områdene i menybildene «Innst. Kurvekjøling»).

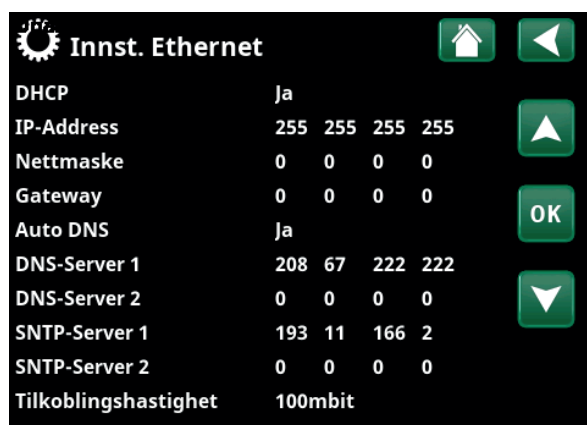
## 8.2.10 Innstillinger, Kommunikasjon

Her finner man innstillinger for å styre produktet med et overordnet system.



Meny «Avansert/Innstillinger/Kommunikasjon».

### 8.2.10.1 Innstillinger, Ethernet



Meny «Avansert/Innstillinger/Kommunikasjon/Internett».

#### DHCP Ja (Ja/Nei)

Ved «Ja» kobles det automatisk til nettverket.

Ved «Nei» angir man egne ruterinnstillinger (IP-adresse, nettmaske og gateway) samt DNS-innstilling.

#### Auto DNS Ja (Ja/Nei)

Ved «Ja» brukes forhåndsvalgte innstillinger for DNS-server. Ved «Nei» angir man sine egne DNS-innstillinger.

#### SNTP-server

Mulighet til å bruke egne innstillinger for SNTP-server.

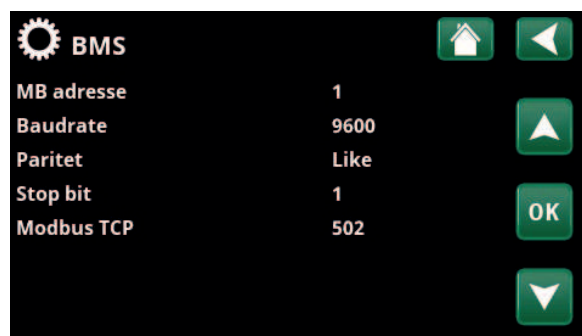
#### Tilkoblingshastighet 100mbit

Her angis tilkoblingshastigheten.

Fabrikkinnstilt tilkoblingshastighet er 100 mbit/s.

**!** For mer informasjon om installering av Ethernet-kabler, se kapitlet «Installasjon, kommunikasjon».

### 8.2.10.2 Innstillinger, BMS



Meny «Avansert/Innstillinger/Kommunikasjon/BMS».

#### MB-adresse 1 (1...255)

Kan stilles inn «1-255».

#### Baudrate 9600 (9600/19200)

Mulige innstillinger: «9600» eller «19 200».

#### Paritet Like (Like/Ulike/Ingen)

Mulige innstillinger: «Like», «Ulike» eller «Ingen».

#### Stop bit 1 (1/2)

Mulige innstillinger: 1 eller 2.

#### Modbus TCP 502 (1...32767)

Menylinjen vises hvis «Modbus TCP» er definert i linjen «Ethernet» i menyen «Avansert/Definere/Fjernstyring».

### 8.2.10.3 Innstillinger, myUplink

Menyen brukes for parkobling med myUplink-appen.



Meny «Avansert/Innstillinger/Kommunikasjon/myUplink».

Be om tilkoblingsstreng ved å trykke på «Hent tilkoblingsstreng» og bekrefte med «OK». Menylinjen er klikkbar hvis displayet er koblet til serveren.

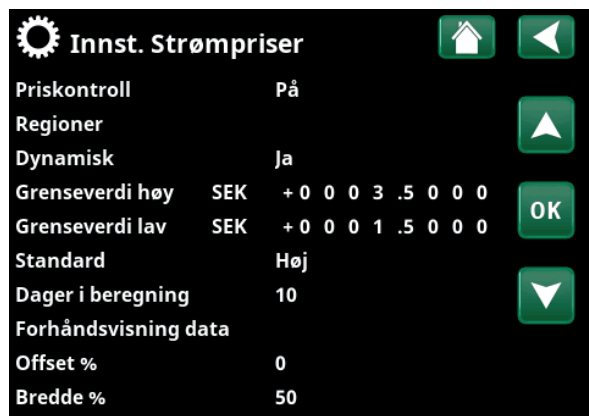
I appen: Skann QR-koden eller angi verdier for «Seriell» og «Tilkoblingsstreng».

Bruk menyvalgene «Fjern brukere» og/eller «Fjern servicepartnere» for å koble disse kontoene fra systemet. Bekreft med «OK».

### 8.2.10.4 Innstillinger, Strømpriser

Pass på at «myUplink» er valgt i menyen «Def. Kommunikasjon».

Velg «Strømpriser» i menyen «Avansert/Innstillinger/Kommunikasjon» for å komme til menyen «Innst. Strømpriser».



Menyen «Avansert/Innstillinger/Kommunikasjon/Strømpriser» ved valg «Avansert/Definere/Kommunikasjon/myUplink:Ja».

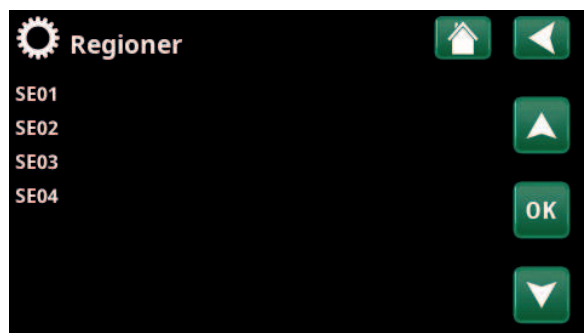
#### Prisstyring

På/av

Velg «På» for å vise de øvrige menylinjene i displaymenyen «Innst. Strømpriser».

#### Regioner SE01/SE02/SE03/SE04

Klikk «OK» på linjen «Regioner». Hvis «Regioner» er definert for landet som er valgt (se menyen «Avansert/Display/Land»), vises landets strømprisregioner her. Ellers vises teksten «Ingen regioner tilgjengelig». I eksempelet vises svenske strømprisregioner.



Menyen «Avansert/Innstillinger/Kommunikasjon/Strømpriser/Regioner» ved valg «Avansert/Definere/Kommunikasjon/myUplink:Ja»

#### Dynamisk

Ja/Nei

«Ja» innebærer at beregning av strømprisene skjer i henhold til strømprisalgoritmer som definerer priskategoriene («Høy», «Middels» og «Lav»).

#### Grenseverdi høy

Still inn grenseverdien hvor strømprisen over denne skal bedømmes som «Høy» (i eksempelet er grenseverdien satt til 3,50 SEK). Kan brukes sammen med dynamisk prisberegning for å definere et annet prisområde som «Høy» enn det den dynamiske prisberegningen gir.

Priser som defineres som «Høy», aktiverer funksjonen «SmartGrid Blokkering».

#### Grenseverdi lav

Still inn grenseverdien hvor strømprisen under denne skal bedømmes som «Lav» (i eksempelet er grenseverdien satt til 1,50 SEK). Kan brukes sammen med dynamisk prisberegning for å definere et annet prisområde som «Lav» enn det den dynamiske prisberegningen gir.

Priser som defineres som «Lav», aktiverer funksjonen «SmartGrid Lavpris».

For mer informasjon og eksempler på Smart strømprisstyring / SmartGrid, se nettstedet [www.ctc-heating.com/Products/Download](http://www.ctc-heating.com/Products/Download).

#### Standard

Høy/Middels/Lav

Velg den strømpriskategorien som skal gjelde hvis strømprisen ikke kan hentes.

#### Dager i beregning

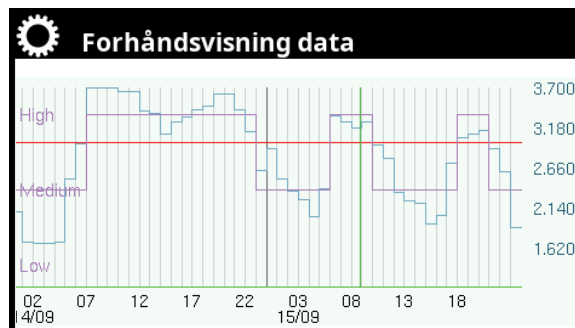
1-10

Velg det antall dager som den dynamiske beregningen av strømprisen skal bygge på. Ettersom den dynamiske beregningen tar utgangspunkt i gjennomsnittsprisen per dag, medfører flere dager i beregningen en mer stabil og pålitelig verdi.

#### Forhåndsvisning data

Klikk på «OK» på linjen «Forhåndsvisning data» for å vise et diagram med beregnede strømpriser i løpet av valgt tidsintervall («Dager i beregning»).

Diagrammet kan også vises ved å klikke på «Strømprisikonet» i hovedmenyen for «Driftsinfo» (se avsnittet «Driftsinfo»).



Menyen «Avansert/Innstillinger/Kommunikasjon/Strømpriser/Forhåndsvisning».

**Offset %** **0 (0-100)**

Angi koden «4003» i menyen «Avansert/Service/Kodede innstillinger/Kode» for å vise menylinjen «Offset %».



Menyen «Avansert/Service/Innstillinger kodet/Kode».

«Offset» er grensen mellom der strømprisen bestemmes som «Høy» og «Middels» og baseres på snittprisen for det antall dager som brukes i beregningen.

Hvis offset endres, vil kurven flyttes og formen beholdes. Bruk «Kurvehelling» for å endre kurven.

**Bredde %** **50 (0-200)**

Angi koden «4003» i menyen «Avansert/Service/Kodede innstillinger/Kode» for å vise menylinjen «Bredde %».

«Bredde» er det vertikale prisintervallet hvor strømprisen bestemmes som «Middels».

**8.2.10.5 Innstillinger, Effektbegrensning**

Effektbegrensning kan for eksempel brukes hvis strømnettoperatøren krever kontroll av strømnettets belastning. Funksjonen kan begrense driftseffekten til kompressoren og elkolben.

Trykk på «OK» på menylinjen «Effektbegrensning» i menyen «Avansert/Innstillinger/Kommunikasjon/Effektbegrensning».



Menyen «Avansert/Innstillinger/Kommunikasjon/Effektbegrensning».



CTC EcoLogic L/M og CTC EcoPart i600M må ha programversjon 2025-02-06 eller nyere.

**Modus** **Blokking (Blokking/Begrensning/Av)**

Velg «Blokking» hvis både varmpumpen og tilskuddsvarmen skal hindres i å starte.

Velg «Begrensning» hvis varmesystemets driftseffekt skal begrenses. Still inn «Grenseverdi» og «Offset».

**Grenseverdi (kW)** **4.2 (1.0-100.0)**

Velg verdien for driftseffekt som varmesystemet ikke skal overskride.

**Offset (kW)** **0.2 (0.0-10.0)**

Fradrag fra grenseverdien i tillegg til driftseffekten til kompressoren og elkolben.

**Tillat effekttopp** **Ja (Ja/Nei)**

Angi koden «4003» i menyen «Avansert/Service/Kodede innstillinger/Kode» for å vise menylinjen «Tillat effekttopp».

Velg «Ja» hvis varmpumpen ved oppstart skal kunne overstige innstilt grenseverdi i en kort stund.

Dette gjelder kun modulerende varmpumper.

**Skjema** **Av/På/Hente fabrikkinst.**

I skjemaet stilles det inn tider for når effektbegrensningen skal være aktiv eller inaktiv på ukedager. Se kapittelet «Skjema» hvis du vil ha mer informasjon.

## 8.2.11 Innstillinger, Ventilasjon

Her finner du innstillinger for ventilasjonsproduktet CTC EcoVent.

Du finner mer informasjon i «Installasjons- og vedlikeholdsanvisningen» for CTC EcoVent.

## 8.2.12 Innstillinger, Strømfølere

Menylinjen vises hvis «Strømfølere» er definert i menyen «Avansert/Definere/Strømføler».



Meny «Avansert/Innstillinger/Strømføler».

Angi i menyen til hvilke faser (L1, L2 og L3) strømfølerne er koblet til.

Nederst til venstre på displayet vises «Ugyldig konfigurasjon» til L1, L2 og L3 er parett med de tre strømfølerne i menyen.



Meny «Avansert/Innstillinger/Strømføler/Auto konfigur. strømfølere».

Ved aktivering av funksjonen «Auto konfigur. strømfølere» er det viktig å ha alle store strømforbrukere i huset slått av. Sørg også for at reservetermostaten i produktet er slått av.

## 8.2.13 Innstillinger, Rundstyring skjema

Rundstyring er utstyr som strømleverandøren kan montere slik at de kan koble fra strømkrevende utstyr i kortere perioder. Kompressor og eleffekt sperres når rundstyring er aktiv.

Menylinjen vises hvis man har definert et «Skjema» for funksjonen «Rundstyring».



Meny «Avansert/Innstillinger/Rundstyring».

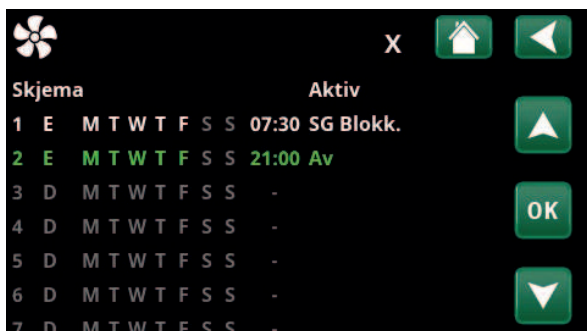
Funksjonen «Rundstyring» kan også fjernstyres ved at man aktiverer den «Inngangen» man har definert for funksjonen.

Du finner mer informasjon i:

- kapittel «Skjema».
- Avsnitt «Def. Fjernstyring» i kapittelet «Avansert/Definere» for definering av fjernstyringsfunksjonen.

## 8.2.14 Innstillinger, SmartGrid Skjema

I denne menyen planlegges perioder på ukedagene da «SmartGrid»-funksjonene skal være aktive. Programmet kommer tilbake uke etter uke.



Meny «Avansert/Innstillinger/SmartGrid Skjema».

«SmartGrid» kan brukes til å blokkere en funksjon («SG Blokk») eller for å sikre temperaturøkning i perioder da strømprisen er lav («SG Lavpris») eller («SG Overkap.»).

Modusen «SG Normal» kan brukes for å gå ut av alle anleggets SmartGrid-innstillinger på en enkel måte på bestemte dager/tider.

Menylinjen «SmartGrid Skjema» vises hvis man har definert et skjema på linjen «SmartGrid A».

Du finner mer informasjon i:

- kapittel «Skjema».
- kapittel «Avansert/Definere/Fjernstyring» for definering av SmartGrid.

## 8.2.15 Lagre mine innstillinger

Her kan man lagre egne innstillinger i «Bank» 1–3 samt på USB-minne. Linjen «USB» er grå til USB-minnepinnen er installert. På linjene vises dato og tidspunkt for lagrede innstillinger.

Bekreft med «OK»-knappen.

## 8.2.16 Hente mine innstillinger

De lagrede innstillingene kan hentes inn igjen.

Bekreft med «OK».



Meny «Avansert/Innstillinger/Hente mine innstillinger».

## 8.2.17 Hente fabrikkinnstillinger

Produktet leveres med innlagte fabrikkinnstillinger.

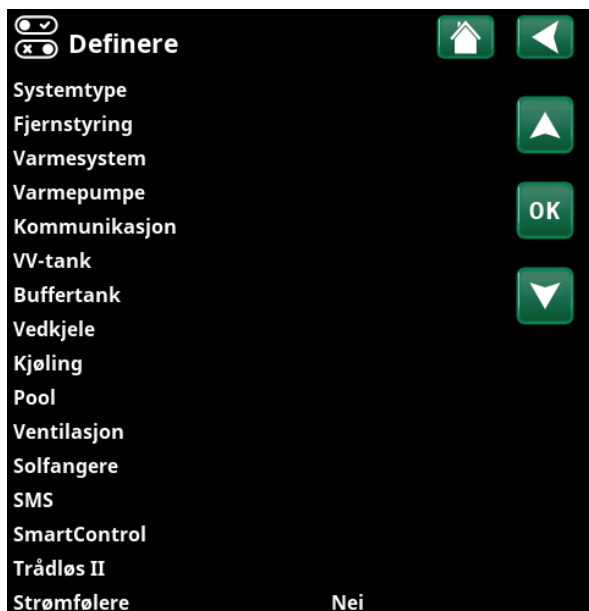
Lagrede innstillinger i «Bank» 1–3 slettes når fabrikkinnstillingene lastes inn. Valgt språk gjenopprettes.

Bekreft med «OK».

## 8.3 Definere

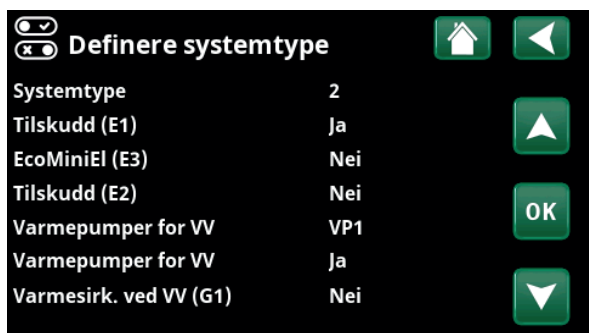


I «Definere»-menyene angir man hvilke komponenter og delsystemer systemet består av.



Meny «Avansert/Definere/Fjernstyring».

### 8.3.1 Definere, Systemtype



Meny «Avansert/Definere/Systemtype».

#### Systemtype **2 (1/2/3/4/5/6)**

Velg systemtype 1–6. Du finner mer informasjon om de seks systemtypene i kapittelet «Rørinstallasjon».

#### Tilskudd (E1) **Ja (Ja/Nei)**

Angi om tilskuddsvarme (E1) er koblet til.

Menylinjen vises hvis systemtype 2, 3, 4 eller 5 er definert.

Når E1 brukes i systemtype 2, 3 og 4, kan ikke varmesystem 2 installeres, siden shuntventil Y2 brukes til å shunte tilskuddsvarmen.

Vær også oppmerksom på at systemtype 5 ikke har en shuntventil for tilskuddsvarme (E1).

#### EcoMiniEl (E3) **Nei (Ja/Nei)**

Angi om CTC EcoMiniEl er koblet til.

Menylinjen vises hvis systemtype 2, 3 eller 4 er definert.

#### Tilskudd (E2) **Nei (Nei/0-10V/0-1 trinn/0-3 trinn/0-7 trinn)**

Angi om tilskuddsvarme E2 (0–10V / 0-1 trinn / 0-3 trinn / 0-7 trinn) er koblet til.

Menylinjen vises hvis systemtype 2, 3 eller 4 er definert.

#### Varmepumper for VV **VP1 (VP1/VP1+VP2)**

Menylinjen vises hvis systemtype 2–6 er definert.

Angi om varmpumpe 1 (VP1) alternativt begge varmpumpene (VP1+VP2) skal tillates å produsere varmtvann.

#### Varmepumper for VV **Ja (Ja/Nei)**

Menylinjen vises hvis systemtype 1 er definert.

Velg «Ja» hvis varmpumpen skal prioritere varmtvann om sommeren når status er VV.

#### Varmesirk. ved VV (G1) **Nei (Ja/Nei)**

Hvis systemtype 2 eller 3 er definert:

Angi om det er behov for varmesirkulasjon ved varmtvannsproduksjon. Denne menyen må velges hvis pumpe G1 og bypass-kobling finnes.

Ved «Ja» vil gradminuttberegningen skje under varmtvannslading.

Ved «Ja», prioriteres også mellom oppvarming og varmtvannsproduksjon i henhold til innstillinger i menyen «Avansert/Innstillinger/VVS-tank».

Hvis systemtype 5 er definert:

Ved «Ja», prioriteres mellom oppvarming og varmtvannsproduksjon i henhold til innstillinger i menyen «Avansert/Innstillinger/VVS-tank».

### 8.3.2 Definere, Fjernstyring

Menyen «Avansert/Definere/Fjernstyring» beskriver alle fjernstyringsfunksjoner – hvordan de stilles inn, og hvordan de brukes.



Del av menyen «Avansert/Definere/Fjernstyring».

Fjernstyringsinngangene kan aktiveres ved å angi ett av følgende tre alternativer i kolonnen «Inngang»:

- en terminal K22–K23 på relékortet (A2) gjøres strømførende, eller terminal K24–K25 lukkes. Det finnes to 230 V innganger og to svakstrømsporter.

Betegnelse	Klemmeposisjon	Tilkoblingstype
K22	A14 & A25	230V
K23	A24 & A25	230V
K24	G33 & G34	Svakstrøm (<12V)
K25	G73 & G74	Svakstrøm (<12V)

Tabellen viser fjernstyringsinnganger K22–K25 på relékortet.

- tilbehør i CTC SmartControl-serien, består av trådløse følere og styreenheter som kontrollerer signaler for temperatur, luftfuktighet og karbondioksidnivåer.
- tilbehør i CTC Trådløs romføler II-serien, som består av romsenhet og en basisenhet som kontrollerer signaler for temperatur.
- BMS-styring der styresignaler sendes via BMS-grensesnittet.

Hvis man ønsker at en funksjon skal gjentas på ukedagene, kan man bruke et skjema til å velge når funksjonen skal være aktiv/inaktiv.

### 8.3.2.1 Innstilling av fjernstyringsfunksjon, eksempel

#### 1. Definer en «Inngang»

Først tildeles den eller de funksjonene som skal fjernstyres, en inngang.

I eksempelet velges plint K24 som inngang for funksjonen «VS1 Varmemodus ekstern».



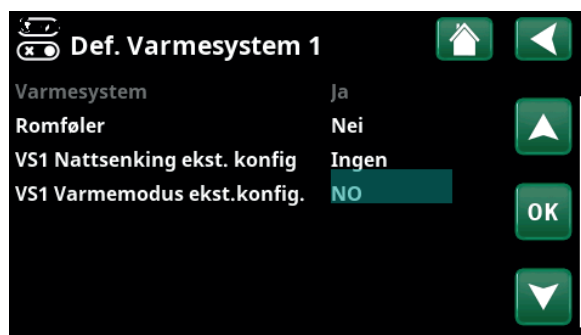
Meny «Avansert/Definere/Fjernstyring».

#### 2. Konfigurere funksjonen (Normalt åpent (NO) / Normalt stengt (NC))

Bestem en normaltilstand for det eksterne styresignalet – NO eller NC. Innstillingen gjøres for aktuelt varmesystem i menyen «Avansert/Definere/Varmesystem».

For eksempel kan en strømbryter med to moduser kobles til den definerte inngangen.

Hvis knappen ved påvirkning genererer et styresignal på inngangen (lukket krets), skal kretsen defineres som NO. Når kretsen lukkes og styresignalet genereres, aktiveres i dette tilfellet en varmemodus som er valgt i linjen «VS1 Varmemodus ekst.konfig.» i innstillingsmenyen for varmesystemet.



Meny «Avansert/Definere/Varmesystem/Varmesystem 1».

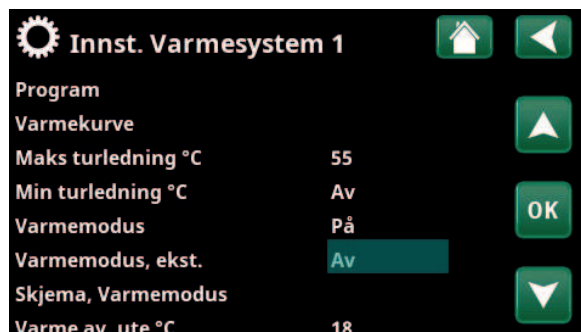
#### 3. Innstilling av varmemodus

Fjernstyringsfunksjonen «Varmemodus, ekst...» settes i eksempelet i modusen «Av» på linjen «Varme, ekst...». Denne innstillingen gjøres i menyen «Avansert/Innstillinger/Varmesystem».

I dette eksempelet er den normale varmemodusen aktivert («På»).

Når Inngang K24 lukkes (multiknappen i eksempelet genererer et styresignal), endres statusen på varmemodusen (normalmodus «På» > modus «Av»).

Varmen forblir avslått til man velger å starte oppvarmingen (normalmodus «På») ved at plint K24 åpnes (ingen signaler ligger på plinten).



Meny «Avansert/Innstillinger/Varmesystem/Varmesystem 1 Fjernstyringsmodus «Av» blir aktiv når terminal K24 lukkes.

Varmemodus «På» = Åpen plint.

Varmemodus «Av» = Lukket plint (i dette eksempelet).

### 8.3.2.2 Fjernstyringsfunksjoner

I menyen «Avansert/Definere/Fjernstyring» defineres innganger for aktuelle fjernstyringsfunksjoner:

- plinter K22, K23, K24, K25.
- trådløst tilbehør i serien SmartControl/Trådløs II (Kanal 1A, 1B, 2A, 2B, 3A, 3B etc. til og med 7B).
- BMS digital inngang 0–7. Angi en verdi 0–255. Verdien må angis på nytt innen en halvtime for at innstillingen skal forbli.



Del av menyen «Avansert/Definere/Fjernstyring». Her defineres «Inngang» og «Skjema».

#### Ethernet (Modbus TCP/Av)

For informasjon om innstillinger for Modbus TCP Port, se avsnittet «Kommunikasjon» i kapittelet «Avansert/Innstillinger».

#### Deaktiver ekstern kontroll (Ja/Nei)

Hvis du velger «Ja», innebærer dette frakobling av all ekstern styring av varmpumpen. Innstillinger av skjema påvirkes ikke.

#### VS1-\* Nattsenkning

Funksjonen «Nattsenkning» kan brukes til for eksempel å senke innnetemperaturen om natten eller i arbeidstiden.

I menyen «Avansert/Definere/Fjernstyring»:

- angi «Inngang» for fjernstyringsfunksjonen.

I menyen «Avansert/Definere/Varmesystem»:

- konfigurere normal modus for eksternt styresignal (Normalt åpent (NO) / Normalt stengt (NC)).

Innstilling av skjema gjøres fra menyen «Varme/kjøling».

Du finner mer informasjon i avsnittet «Nattsenkning temperatur» i kapittelet «Varme/kjøling».

#### VS1-\* Varmemodus, ekst.

Overgangen mellom oppvarmingssesong og sommersesong kan gjøres ved en bestemt utetemperatur (Auto) eller oppvarmingen kan være kontinuerlig «På» eller «Av».

I menyen «Avansert/Definere/Fjernstyring»:

- angi «Inngang» for fjernstyringsfunksjonen.

I menyen «Avansert/Definere/Varmesystem»:

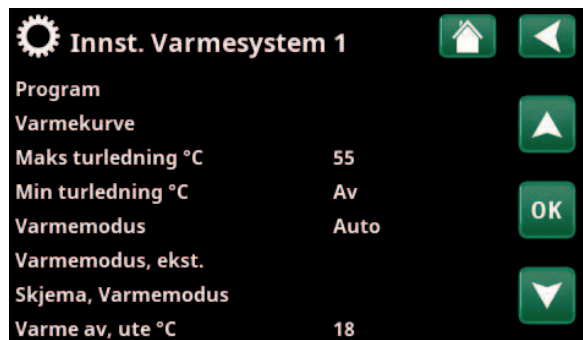
- konfigurere normal modus for eksternt styresignal (Normalt åpent (NO) / Normalt stengt (NC)).

I menyen «Avansert/Innstillinger/Varmesystem»:

- still inn «fjernstyringsmodus» («På», «Av» eller «Auto») på linjen «Varmemodus, ekst.».
- Gå til planlegging av funksjonen fra linjen «Varmemodus plan».

Du finner mer informasjon i avsnittet «Varmesystem» i kapittelet «Avansert/Innstillinger».

Se også kapittelet «Husets varmeinnstilling».



I menyen «Avansert/Innstillinger/Varmesystem».

#### VS1-\* Program økonomi/normal/komfort/tilpasset

Programfunksjonene «Økonomi», «Normal», «Komfort» og «Tilpasset» kan brukes for å endre innnetemperaturen i en viss periode.

I menyen «Avansert/Definere/Fjernstyring»:

- angi «Inngang» for fjernstyringsfunksjonen.

I menyen «Avansert/Definere/Varmesystem»:

- konfigurere normalmodus for eksternt styresignal (normalt åpen (NO)/normalt lukket (NC)).



Meny «Avansert/Definere/Varmesystem».

Innstilling av skjema gjøres fra menyen «Varme/kjøling/Program».

Se avsnittet «Varmeprogram» i kapittelet «Varme/kjøling» for mer informasjon.

#### Gulvfunksjon

Gulvtørkefunksjon for nybygde hus.

I menyen «Avansert/Definere/Fjernstyring»:

- angi «Skjema» (Fra/1...20) for fjernstyringsfunksjonen.

For mer informasjon og innstilling av funksjonen, se avsnittet «Gulvfunksjon» i kapittelet «Innstillinger/Varmesystem».

*\*Antall mulige varmesystemer eller varmpumper som kan kobles til systemet, varierer avhengig av styresystemet.*

## Ekstra VV

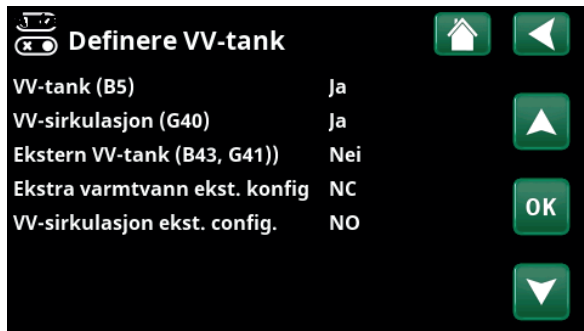
Ved aktivering starter produksjon av ekstra varmtvann. Når aktiveringen opphører, produseres ekstra varmtvann med ettergangstid = 30 min. Stopptemperatur for ekstra varmtvann defineres i menyen «Avansert/Innstillinger/VV-tank/VV-program».

I menyen «Avansert/Definere/Fjernstyring»:

- angi «Inngang» for fjernstyringsfunksjonen.

I menyen «Avansert/Definere/VV-tank»:

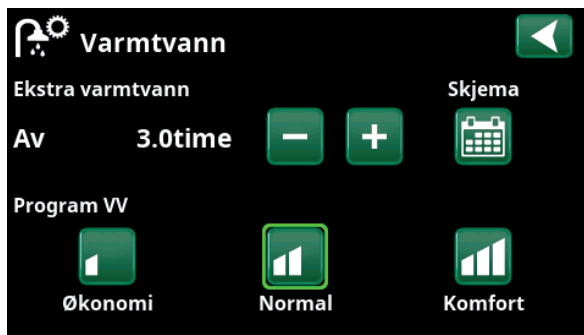
- konfigurere normal modus for eksternt styresignal (Normalt åpent (NO) / Normalt stengt (NC)).



Meny «Avansert/Definere/VV-tank».

Umiddelbart start av produksjon av ekstra varmtvann kan også gjøres i menyen «Varmtvann». I denne menyen kan man også stille inn skjematet for ekstra VV.

Du finner mer informasjon i avsnittet «Ekstra VV» i kapittelet «Varmtvann».



Innstilling av «Ekstra VV» i menyen «Varmtvann».

## Blokker kjøling

I menyen «Avansert/Definere/Fjernstyring»:

- angi «Inngang» for fjernstyringsfunksjonen.

I menyen «Avansert/Definere/Kjøling»:

- konfigurere normal modus for eksternt styresignal (Normalt åpent (NO) / Normalt stengt (NC)).



Meny «Avansert/Definere/Kjøling».

I menyen «Avansert/Innstillinger/Kjøling»:

- still inn «fjernstyringsmodus» («Ja») på linjen «Ekst. blokkering kjøling».
- Gå til planlegging av funksjonen fra linjen «Skjema, Blokkering kjøling».

Du finner mer informasjon i avsnittet «Kjøling» i kapittelet «Avansert/Innstillinger».

## Blokker pool

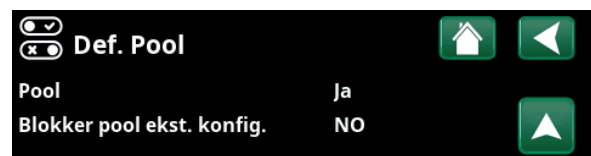
Funksjonen brukes til å slå av oppvarming av poolen.

I menyen «Avansert/Definere/Fjernstyring»:

- angi «Inngang» for fjernstyringsfunksjonen.

I menyen «Avansert/Definere/Pool»:

- konfigurere normal modus for eksternt styresignal (Normalt åpent (NO) / Normalt stengt (NC)).

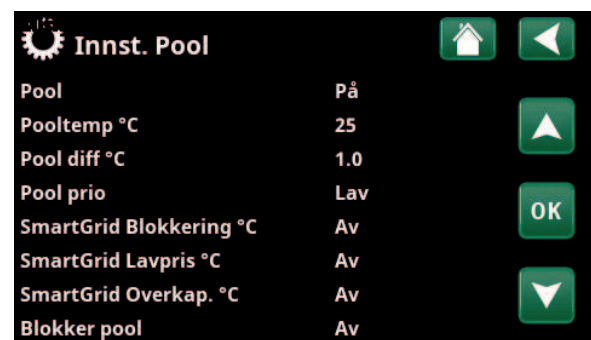


Meny «Avansert/Definere/Pool».

I menyen «Avansert/Innstillinger/Pool»:

- still inn «fjernstyringsmodus» («På») på linjen «Blokker pool».
- Gå til planlegging av funksjonen fra linjen «Blok. poolskjema».

Du finner mer informasjon i avsnittet «Pool» i kapittelet «Avansert/Innstillinger».



Meny «Avansert/Innstillinger/Pool».

Aktiver funksjonen via eksternt styresignal eller et skjema.

## Tariff EL

Funksjonen brukes til å blokkere elkolben i perioder når strømprisen er høyere.

I menyen «Avansert/Definere/Fjernstyring»:

- angi «Inngang» for fjernstyringsfunksjonen.

I menyen «Avansert/Innstillinger/Tilskuddsvarme»:

- still inn «fjernstyringsmodus» («Ja») på linjen «Tariff EL».
- Gå til planlegging av funksjonen fra linjen «Skjema, Tariff EL»

Du finner mer informasjon i avsnittet «Tilskuddsvarme/Tariff EL» i kapittelet «Avansert/Innstillinger».

Omreg.faktor strømfølere	1
Tariff EL	Nei
Skjema, Tariff EL	

Meny «Avansert/Innstillinger/Tilskuddsvarme».  
Innstilling «Tariff EL» via eksternt styresignal eller et skjema.

## Rundstyring

Rundstyring er utstyr som strømleverandøren kan montere slik at de kan koble fra strømkrevende utstyr i kortere perioder. Kompressor og eleffekt sperres når rundstyring er aktiv.

I menyen «Avansert/Definere/Fjernstyring»:

- angi en «Inngang» for fjernstyringsfunksjonen.

I menyen «Avansert/Innstillinger»:

- Gå til planlegging av funksjonen fra linjen «Rundstyring skjema».

Du finner mer informasjon i avsnittet «Rundstyring skjema» i kapittelet «Avansert/Innstillinger».

<b>Strømfølere</b>
Rundstyring skjema
SmartGrid Skjema

Meny «Avansert/Innstillinger». Innstilling av skjema for «Rundstyring».

## VV-sirkulasjon

Funksjonen innebærer at varmtvann kan sirkulere i rørene mellom vannkranene og varmtvannstanken, slik at varmtvannet er varmt når det tappes.

I menyen «Avansert/Definere/Fjernstyring»:

- angi «Inngang» for fjernstyringsfunksjonen.

I menyen «Avansert/Definere/VV-tank»:

- konfigurere normal modus for eksternt styresignal (Normalt åpent (NO) / Normalt stengt (NC)) på linjen «VV-sirk. ekst. konfigur.».

<b>Definere VV-tank</b>	
VV-tank (B5)	Ja
VV-sirkulasjon (G40)	Ja
Ekstern VV-tank (B43, G41)	Nei
Ekstra varmtvann ekst. konfigur	NC
VV-sirkulasjon ekst. konfigur.	NO

Meny «Avansert/Definere/VV-tank».

I menyen «Avansert/Innstillinger/VV-tank»:

- Gå til planlegging av funksjonen fra linjen «VV-sirkulasjon skjema».

Du finner mer informasjon i avsnittet «VV-tank» i kapittelet «Avansert/Innstillinger».

Stopp VV diff maks °C	3
Driftstid VV-sirk. (min.)	4
Periodetid VV-sirk. (min)	15
Diff start ekstern VV-tank	5
Skjema, VV-sirkulasjon	

Meny «Avansert/Innstillinger/VV-tank».  
Stille inn skjema «VV-sirkulasjon».

## Buffertank

Buffertanken bidrar til å opprettholde en jevnere temperatur i varmesystemet.

I menyen «Avansert/Definere/Fjernstyring»:

- angi «Inngang» for fjernstyringsfunksjonen.

I menyen «Avansert/Definere/Buffertank»:

- konfigurere normal modus for eksternt styresignal (Normalt åpent (NO) / Normalt stengt (NC)) på linjen «Buffertank ekst. konfigur.».

<b>Def. Buffertank</b>	
Buffertank ekst. konfigur.	NC

Meny «Avansert/Definere/Buffertank».

I menyen «Avansert/Innstillinger/Buffertank»:

- Gå til planlegging av funksjonen fra linjen «Skjema, Buffertank».

Du finner mer informasjon i avsnittet «Buffertank» i kapittelet «Avansert/Innstillinger».

<b>Indst. Buffertank</b>	
Varmepumpe °C	55
Tank min °C	30
Diff. tank og fremløb °C	0
Start/stop diff tank °C	5
Sætpunkt skema °C	50
Skema, Buffertank	
SmartGrid Lavpris °C	Fra
SmartGrid Overkap. °C	Fra

Meny «Avansert/Innstillinger/Buffertank».

Aktivering av funksjonen via eksternt styresignal eller et skjema.

## Flow/nivåvakt

Flow/nivåvakten varsler på varmepumpen.

I menyen «Avansert/Definere/Fjernstyring»:

- angi «Inngang» for fjernstyringsfunksjonen.

I menyen «Avansert/Definere/Varmepumpe»:

- konfigurere normal modus for eksternt styresignal (Normalt åpent (NO) / Normalt stengt (NC)) på linjen «Flow/nivåvakt».

<b>Def. Varmepumpe</b>	
Varmepumpe 1	
Varmepumpe 2	
Varmepumpe 3	
Flow/nivåvakt	NC

Meny «Avansert/Definere/Varmepumpe».

### SmartGrid A / SmartGrid B

I menyen «Avansert/Definere/Fjernstyring»:

- angi «Inngang» for fjernstyringsfunksjonen.

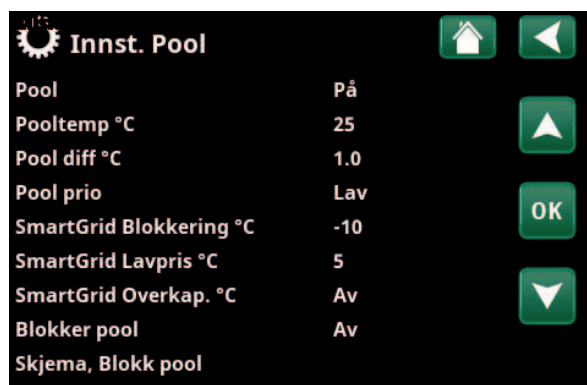
Det finnes tre SmartGrid-funksjoner:

- SmartGrid Lavpris
- SmartGrid Overkap.
- SmartGrid Blokkering

Eksempel «SmartGrid Lavpris» for pooloppvarming.

I dette eksempelet har «SmartGrid A» og «SmartGrid B» blitt tildelt terminal K22 og K23. I tillegg har SmartGrid A blitt tildelt «Program #1».

I menyen «Innstillinger Pool» er det angitt at børverdien i poolen skal økes med 5 °C når strømprisen er lav (når funksjonen «SmartGrid Lavpris» er aktiv), samt at børverdien skal reduseres med 10 °C \* når strømprisen er høy (når funksjonen «SmartGrid Blokkering» er aktiv).



Meny «Avansert/Innstillinger/Pool». Pooltemperaturen økes med 5 °C når funksjonen «SmartGrid Lavpris» aktiveres.

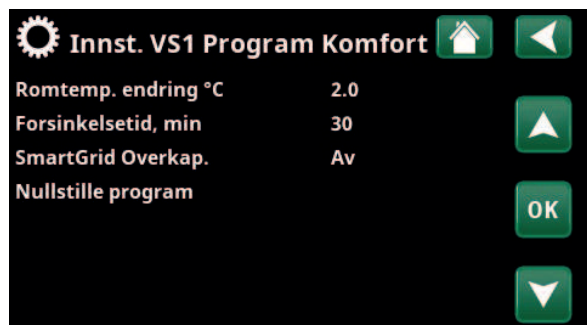
SmartGrid-funksjoner kan stilles inn (avhengig av systemkonfigurasjon/varmepumpemodell) for Varmesystem, inkludert Varmeprogram økonomi/komfort/tilpasset, Varmepumper, Tilskuddsvarme, Kjøling, Pool, VV-tank, Buffertank samt Øvre\* og Nedre\* tank.

#### Varmesystem 1-\*

- SmartGrid Blokkering (Av/På)
- SmartGrid Lavpris °C (Av/1...5 °C)
- SmartGrid Overkap. °C (Av/1...5 °C)

#### Varmeprogram

-Komfort:



Meny «Avansert/Innstillinger/Varmesystem/ Varmesystem 1/ Program/Komfort».

- SmartGrid Lavpris °C (Av/På)
- SmartGrid Overkap. °C (Av/På)

-Anpassad:

- SmartGrid Lavpris °C (Av/På)
- SmartGrid Overkap. °C (Av/På)
- SmartGrid Blokkering (Av/På)

-Økonomi:

- SmartGrid Blokkering (Av/På)

#### Varmepumpe\*

- SmartGrid Blokkering VP (Ja/Nei)

#### Tilskuddsvarme/elkolbe

- SmartGrid Blokkering EL (Ja/Nei)
- SmartGrid Blokkering Shuntventil (Ja/Nei)

#### Kjøling

- SmartGrid Lavpris °C (Av/1...5 °C)
- SmartGrid Overkap. °C (Av/1...5 °C)

#### Pool

- SmartGrid Blokkering °C (Av/-1...-50 °C)
- SmartGrid Lavpris °C (Av/1...50 °C)
- SmartGrid Overkap. °C (Av/1...50 °C)

#### VV-tank/Nedre tank/Øvre tank

- SmartGrid Blokkering °C (Av/-1...-50 °C)
- SmartGrid Lavpris °C (Av/1...30 °C)
- SmartGrid Overkap. °C (Av/1...30 °C)

#### Buffertank

- SmartGrid Lavpris °C (Av/1...30 °C)
- SmartGrid Overkap. °C (Av/1...30 °C)

SmartGrid-funksjonene oppnås ved å aktivere SmartGrid-inngangene på forskjellige måter, som vist i tabellen.

K22 (SG A)	K23 (SG B)	Funksjon
Åpen	Åpen	Normal
Åpen	Lukket	Lavpris
Lukket	Lukket	Overkap.
Lukket	Åpen	Blokkering

For å oppnå SmartGrid-funksjonen «SG Lavpris» som i eksempelet, skal terminal K23 spenningssettes, mens terminal K22 skal forbli upåvirket.

Økningen av pooltemperaturen som skal gjelde når «SG Lavpris» aktiveres, stilles inn i «Innstillingsmenyen» for pool, som vist i eksempelet.

Alternativt kan det stilles inn et skjema for periodisk aktivering av SmartGrid. Se kapittelet «Skjema» for mer informasjon.

\*Antall mulige varmesystemer eller varmepumper som kan kobles til systemet, varierer avhengig av styresystemet.



Skjemaet er stilt inn med starttid 22.30, hverdager.

### Vent. Redusert/Vent. Normal/Vent. Ekstra pådrag/Vent. Tilpasset/Vent. Borte

Ved signal på den respektive ventilasjonsfunksjonens fjernstyringsinngang starter valgt ventilasjonsmodus, og den er aktiv i en halv time.

I menyen «Avansert/Definere/Fjernstyring»:

- angi «Inngang» for aktuelle ventilasjonsfunksjoner.

Klikk på symbolet for ventilasjon på startsiden for å åpne menyen «Ventilasjon», der ventilasjonsmodus kan stilles inn. Derfra kan du også vise skjemaet. Skjema kan ikke angis for ventilasjonsmodus «Vent. Borte».

Du finner mer informasjon i bruksanvisningen for ventilasjonsprodukt CTC EcoVent.

### VP1-\* Tariff

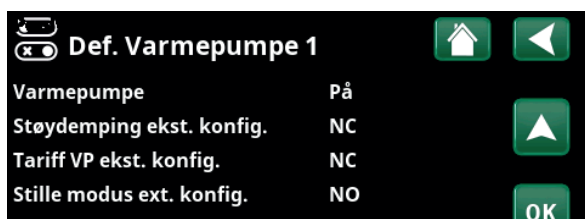
Funksjonen brukes til å blokkere varmpumpen for eksempel i perioder da strømprisen er høyere.

I menyen «Avansert/Definere/Fjernstyring»:

- angi «Inngang» for fjernstyringsfunksjonen.

I menyen «Avansert/Definere/Varmepumpe»:

- konfigurer normalmodus for eksternt styresignal (normalt åpent (NO) / normalt stengt (NC)) på linjen «Tariff VP ekst. konfigur.».



Meny «Avansert/Definere/Varmepumpe».

I meny «Avansert/Innstillinger/Varmepumpe/Varmepumpe(1-)\*»:

- still inn «Tariff VP» («På»).

Du finner mer informasjon i avsnittet avsnitt «Varmepumpe» i kapittelet «Avansert/Innstillinger».

### VP1-\* Støydemping

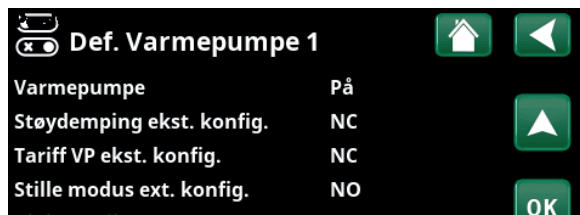
Funksjonen kan brukes til å redusere kompressorturtallet for å redusere støynivået.

I menyen «Avansert/Definere/Fjernstyring»:

- angi «Inngang» for fjernstyringsfunksjonen.

I menyen «Avansert/Definere/Varmepumpe»:

- konfigurer normal modus for eksternt styresignal (Normalt åpent (NO) / Normalt stengt (NC)) i linjen «Støydemping ekst. konfigur.».

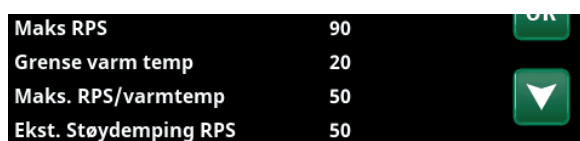


Meny «Avansert/Definere/Varmepumpe».

I meny «Avansert/Innstillinger/Varmepumpe/Varmepumpe1-)\*»:

- still inn på linjen «Ekst.Støydemping RPS» den verdien for kompressorturtallet som skal gjelde ved fjernstyring.

Du finner mer informasjon i avsnittet avsnitt «Varmepumpe» i kapittelet «Avansert/Innstillinger».



Meny «Avansert/Innstillinger/Varmepumpe/Varmepumpe 1-».

### VP1-\* Stille modus

Funksjonen kan brukes til å redusere kompressorturtallet og viftehastigheten for å redusere støynivået.

Gjelder kun enkelte luft/vann-varmpumper.

I menyen «Avansert/Definere/Fjernstyring»:

- angi «Inngang» for fjernstyringsfunksjonen.

I menyen «Avansert/Definere/Varmepumpe»:

- konfigurer normal modus for eksternt styresignal (Normalt åpent (NO) / Normalt stengt (NC)) i linjen «Stille modus ekst. konfigur.».

Du finner mer informasjon i avsnittet «Varmepumpe» i kapittelet «Avansert/Innstillinger».

### Effektbegrensning

Effektbegrensning kan for eksempel brukes hvis strømnnettoperatøren krever kontroll av strømnettets belastning. Funksjonen kan begrense driftseffekten til kompressoren og elkolben.

I menyen «Avansert/Definere/Fjernstyring»:

- angi «Inngang» for fjernstyringsfunksjonen.

I menyen «Avansert/Definere/Kommunikasjon»:

- konfigurer normal modus for eksternt styresignal (Normalt åpent (NO) / Normalt stengt (NC)) på linjen «Effektbegrensning ekst. konfigur.».

I menyen «Avansert/Innstillinger/Effektbegrensning»:

- Gå til planlegging av funksjonen fra linjen «Skjema».

Du finner mer informasjon i avsnittet «Effektbegrensning» i kapittelet «Avansert/Innstillinger».

*\*Antall mulige varmesystemer eller varmpumper som kan kobles til systemet, varierer avhengig av styresystemet.*

### 8.3.3 Definere, Varmesystem

#### Varmesystem 1-\*

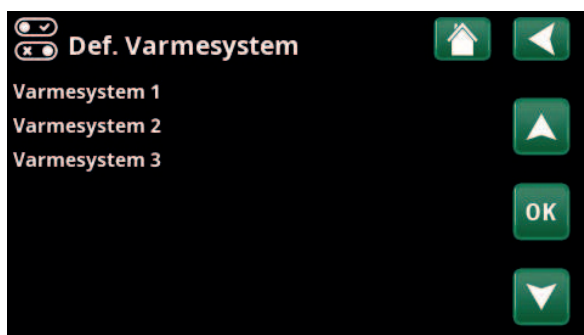
Ja (Ja/Nei)

Varmesystem 1 (VS1) er forhåndsdefinert.

På linjene under varmesystem 1 vises øvrige definerbare varmesystemer (i eksempelet VS 2-3).

Hvilke varmesystemer som vises, avhenger blant annet av hvilke varmesystemer som er en del av systemtypen (1-6) som er definert.

Det er mulig å deaktivere varmesystem 1. For systemtype 4-6 er det da kun en buffertank med temperatur i henhold til det innstilte børverdi som er tilgjengelig.



Meny «Avansert/Definere/Varmesystem».

Marker et varmesystem, og trykk på «OK» for å bekrefte innstillingen.



Meny «Avansert/Definere/Varmesystem/Varmesystem 1».

Trådløs romføler II er valgt.

#### Romføler

Ja (Ja/Nei/Visning)

Når du velger «Ja», betyr det at romfølere skal kobles til varmesystemet.

Når du velger «Visning», vises romtemperatur, men romføleren brukes ikke til styring.

#### Type Kabel/Trådløs/Trådløs II/SmartControl

Velg om romføleren for varmesystemet er fast tilkoblet (via kabel) eller trådløst.

- **Kabel**  
Fast tilkoblet romføler.
- **Trådløs**  
Velg «Trådløs» for å koble CTCs trådløse romføler til varmesystemet.  
Se bruksanvisning «CTC Trådløs romføler» for informasjon om hvordan disse følerne skal kobles til.
- **Trådløs II**  
Velg «Trådløs II» for å koble CTCs trådløse romføler II til varmesystemet.  
Se bruksanvisning «CTC Trådløs romføler II» for informasjon om hvordan disse følerne skal kobles til.
- **SmartControl**  
CTC SmartControl er en separat serie med trådløst tilbehør. Ved valg «SmartControl» skal tilkoblingskanal velges på linjen under. CTC SmartControl-tilbehøret kobles til systemet i menyen «Avansert/Definere/SmartControl». Se separat bruksanvisning for CTC SmartControl-tilbehøret.

#### VS1- Nattsenkning ekst. konfig.

Ingen  
(Ingen/NO/NC)

I menyen bestemmes normalmodus Normalt åpent (NO) eller Normalt stengt (NC) for det eksterne styresignalet ved fjernstyring av funksjonen.

For eksempel på innstillinger av normalmodus, se avsnittet «Def. Fjernstyring» i kapittelet «Avansert/Definere».

#### VS1- Varmemodus ekst. konfig.

Ingen  
(Ingen/NO/NC)

I menyen bestemmes normalmodus Normalt åpent (NO) eller Normalt stengt (NC) for det eksterne styresignalet ved fjernstyring av funksjonen.

For eksempel på innstillinger av normalmodus, se avsnittet «Def. Fjernstyring» i kapittelet «Avansert/Definere».

#### Program \*\* ekst. konfig.

Ingen  
(Ingen/NO/NC)

#### \*\*Økonomi/normal/komfort/tilpasset

I menyen bestemmes normalmodusen (normalt åpen (NO) eller normalt lukket (NC)) for det eksterne styresignalet ved fjernstyring av funksjonen.

For eksempel på innstillinger av normalmodus, se avsnittet «Def. Fjernstyring» i kapittelet «Avansert/Definere».

\*Antall mulige varmesystemer eller varmepumper som kan kobles til systemet, varierer avhengig av styresystemet.

### 8.3.4 Definere, Varmepumpe



Meny «Avansert/Definere/Varmepumpe». Marker en varmpumpe, og trykk på «OK» for å bekrefte innstillingene.

#### Varmepumpe 1-\* På/av

Marker en varmpumpe som skal kobles til systemet, og trykk på «OK» for å bekrefte innstillingene.

#### Flow/nivåvakt NC (Ingen/NC/NO)

Menylinjen vises hvis man har definert en «Inngang» for fjernstyring for funksjonen «Flow/nivåvakt» i menyen «Avansert/Definere/Fjernstyring».

#### 8.3.4.1 Definere, Varmepumpe 1



Meny «Avansert/Definere/Varmepumpe/Varmepumpe 1».

#### Varmepumpe På/av

Velg «På» for å koble varmpumpen til systemet.

#### Støydemping ekst. konfig. NC (Ingen/NC/NO)

Menylinjen vises hvis man har definert en «Inngang» for fjernstyring for funksjonen «VP Støydemping» i menyen «Avansert/Definere/Fjernstyring».

#### Tariff VP ekst. konfig. NC (Ingen/NC/NO)

Menylinjen vises hvis man har definert en «Inngang» for fjernstyring for funksjonen «VP Tariff» i menyen «Avansert/Definere/Fjernstyring».

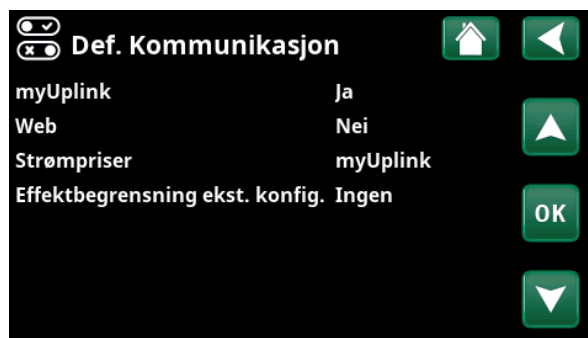
#### Stille modus ekst. konfig.\*\* NO (Ingen/NC/NO)

Menylinjen vises hvis man har definert en «Inngang» for fjernstyring for funksjonen «Stille modus» i menyen «Avansert/Definere/Fjernstyring».

#### Kjøleventil Av (Av/På)

Velg om kjøleventilen skal være «På» eller «Av».

### 8.3.5 Definere, Kommunikasjon



Meny «Avansert/Definere/Kommunikasjon».

#### myUplink Nei (Ja/Nei)

Velg «Ja» for å kunne koble til varmpumpen fra appen myUplink.

#### Web Nei (Ja/Nei)

Velg «Ja» for tilkobling til lokal webserver. Ruter og brannmur mot internett kreves.

#### Strømpriser myUplink/myUplink ekst./BMS/Nei

Velg «myUplink» for å koble varmpumpen til mobilappen myUplink for strømprisstyring.

Velg «myUplink ekst.» for å koble til en ekstern varmestyringsapp via myUplink. Alternativet er for øyeblikket ikke implementert.

Velg «BMS» for å koble til via smarthjem-løsning.

#### Effektbegrensning ekst. konfig. Ingen (Ingen/NC/NO)

Menylinjen vises hvis man har definert en «Inngang» for fjernstyring for funksjonen «Effektbegrensning» i menyen «Avansert/Definere/Fjernstyring».

**i** Hvis du vil ha mer informasjon, kan du se kapittelet «Installasjon kommunikasjon» i denne anvisningen.

\*Antall mulige varmesystemer eller varmpumper som kan kobles til systemet, varierer avhengig av styresystemet.

\*\*Gjelder kun enkelte luft/vann-varmpumper.

## 8.4 Kaskadeforbindelse

### 8.4.1 Definere antall varmepumper

Definer varmepumpene: «Avansert/Definere/Varmepumpe».

Sett varmepumpene i anlegget til modus «På».

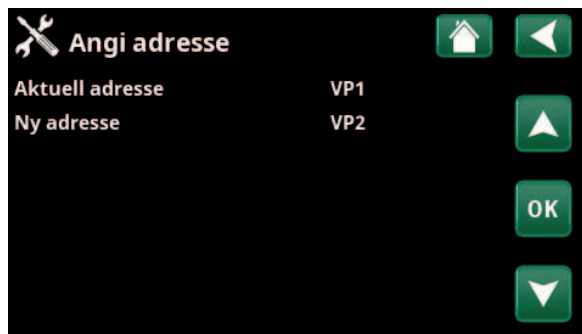


Eksempel på system med tre varmepumper.

4. Gå til «Avansert/Service/Angi adresse».

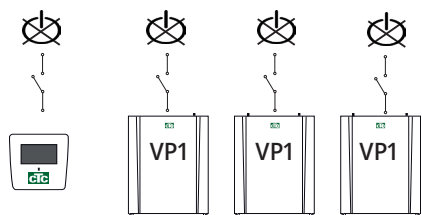
Marker «Aktuell adresse», trykk OK. Trykk på pil opp/ned til aktuell varmepumpe vises (VP1). Trykk OK.

Marker «Ny adresse», trykk OK. Trykk på pil opp/ned til aktuell adresse for varmepumpe vises (VP2). Trykk OK.

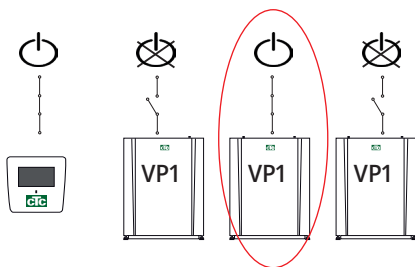


### 8.4.2 Nummerering styring til VP2

1. Anlegget er strømløst.

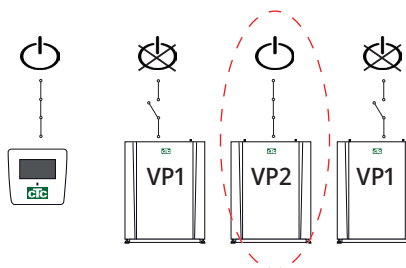


2. Strømsett styringen og den varmepumpen som skal nummereres som varmepumpe 2 (VP2).



3. Vent i cirka 2 minutter.

5. Nå er varmepumpen nummerert til (VP2).

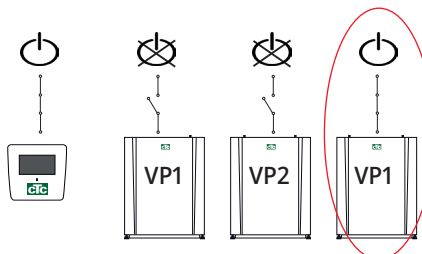


Når du trykker på OK, forsvinner (VP1 og VP2)\*, og det blir svart på linjen «Gjeldende adresse/Ny adresse».

*\*I dette eksempelet har vi tatt utgangspunkt i at varmepumpen heter VP1, slik den gjør fra fabrikk. Hvis varmepumpen har fått et annet tall tidligere, velges den betegnelsen.*

6. Nummerere neste varmepumpe:

Strømsett neste varmepumpe som skal nummereres til varmepumpe 3 (VP3).

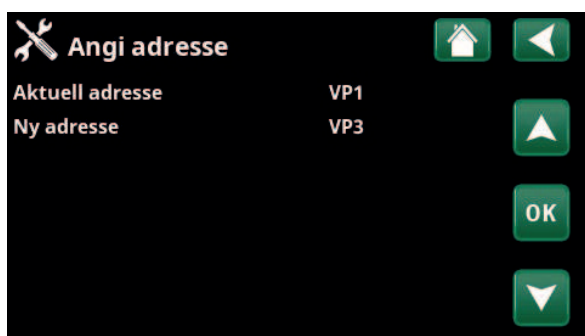


7. Vent i cirka 2 minutter.

8. Gå til «Service/Angi adresse».

Marker «Aktuell adresse», trykk OK. Trykk på pil opp/ ned til aktuell varmpumpe vises (VP1). Trykk OK.

Marker «Ny adresse», trykk OK. Trykk på pil opp/ ned til aktuell adresse for varmpumpe vises (VP3). Trykk OK.



9. Nå er varmpumpen nummerert til (VP3).

Når du trykker på OK, forsvinner (VP1 og VP3)\*, og det blir svart på linjen «Gjeldende adresse/Ny adresse».

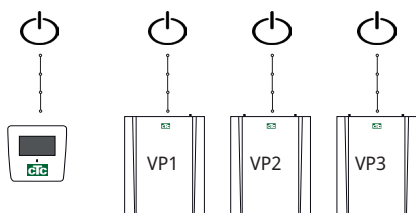
*\*I dette eksempelet har vi tatt utgangspunkt i at varmpumpen heter VP1, slik den gjør fra fabrikk. Hvis varmpumpen har fått et annet tall tidligere, velges den betegnelsen.*

10. Gjenta prosedyren for de andre varmpumpene som skal nummereres.

Når alle varmpumper er nummererte og strømsatte, skal de vises når du trykker på varmpumpesymbolet i menyen «Driftsinfo». Hvis en av varmpumpene ikke er synlig i menyen (feil i kommunikasjonen med varmpumpen), kan det skyldes at den ikke har blitt nummerert som beskrevet tidligere.

Hvis du ikke vet hvilken betegnelse varmpumpen har, kan du tilbakestille nummereringen ved å gå til menyen «Velg/døp varmpumpe» (se punkt 9 og 10 over). Der angir du alle de mulige betegnelse på varmpumpen. Det vil si at du velger og bekrefter VP1, deretter VP2, og fortsetter til VP10 for å kontrollere at riktig betegnelse er angitt.

Test at respektive varmpumpe starter i menyen «Avansert/Service/Funksjonstest/Varmpumpe».



### 8.4.3 Smart å vite ved adressering

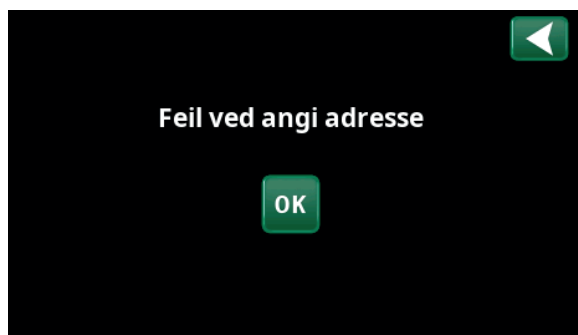
#### Feil under innstilling av adresse

Varmpumpen ble ikke funnet, og kunne ikke nummereres.

Varmpumpen var ikke det som den forutsettes å hete.

Ingen kommunikasjon med varmpumpen.

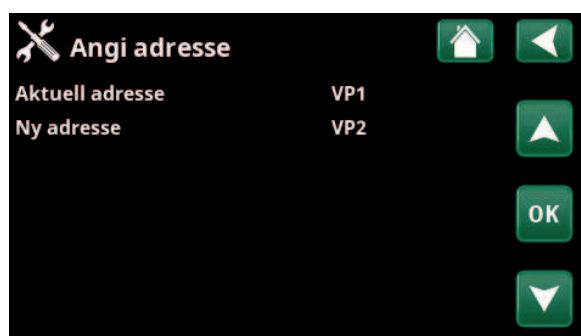
Kontroller at varmpumpen er strømsatt.



Hvis innstillingen av adresse mislykkes, forblir den opprinnelige varmpumpeadressen. I dette eksempelet VP1 og VP2.

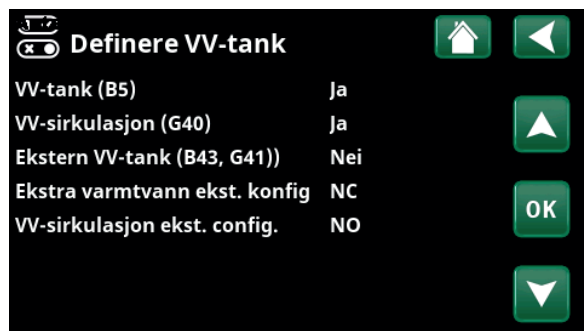
Påse at varmpumpen er strømsatt.

Prøv igjen med en ny aktuell adresse.



### 8.4.4 Definere, VV-tank

Menylinjen vises hvis «Systemtype» 2-6 er valgt i menyen «Avansert/Definere/Systemtype» («Systemtype» 1 inkluderer ikke varmtvannstank).



Meny «Avansert/Definere/VV-tank».

#### **VV-tank (B5) Ja (Ja/Nei)**

Angi om føleren (B5) i varmtvannstanken er koblet til.

#### **Antall følere 1/2**

Menylinjen vises hvis «Systemtype» 2-6 er valgt i menyen «Avansert/Definere/Systemtype» («Systemtype» 1 inkluderer ikke varmtvannstank).

#### **VV-sirkulasjon (G40)\* Ja (Ja/Nei)**

Angi om sirkulasjonspumpe (G40) er koblet til varmtvannssystemet.

#### **Ekstern VV-tank (B43, G41)\* Nei (Ja/Nei)**

Angi om sirkulasjonspumpe (G41) og føler ekstern VV-tank (B43) er koblet til varmtvannssystemet.

#### **Ekstra varmtvann ekst. konfigur. NC (Ingen/NC/NO)**

I menyen bestemmes normalmodus (Normalt åpent (NO) eller Normalt stengt (NC)) for det eksterne styresignalet ved fjernstyring av funksjonen.

For eksempel på innstillinger av normalmodus, se avsnittet «Def. Fjernstyring» i kapittelet «Avansert/Definere».

#### **VV-sirkulasjon ekst. konfigur. NO (Ingen/NC/NO)**

Menylinjen vises hvis «VV-sirkulasjon (G40)» er definert, som beskrevet tidligere.

I menyen bestemmes normalmodus (Normalt åpent (NO) eller Normalt stengt (NC)) for det eksterne styresignalet ved fjernstyring av funksjonen.

For eksempel på innstillinger av normalmodus, se avsnittet «Def. Fjernstyring» i kapittelet «Avansert/Definere».

### 8.4.5 Definere, Buffertank



Meny «Avansert/Definere/Buffer tank».

#### **Buffertank ekst. konfigur. NC (Ingen/NC/NO)**

Menylinjen vises hvis «Systemtype» 4-6 er valgt i menyen «Avansert/Definere/Systemtype» («Systemtype 1-3» inkluderer ikke buffertank).

I menyen bestemmes normalmodus (Normalt åpent (NO) eller Normalt stengt (NC)) for det eksterne styresignalet ved fjernstyring av funksjonen.

For eksempel på innstillinger av normalmodus, se avsnittet «Def. Fjernstyring» i kapittelet «Avansert/Definere».

#### **Antall følere 1/2**

Menylinjen vises hvis «Systemtype» 4-6 er valgt i menyen «Avansert/Definere/Systemtype» («Systemtype 1-3» inkluderer ikke buffertank).

### 8.4.6 Definere, Vedkjele

Menylinjen vises bare hvis Systemtype 1 er valgt i menyen «Avansert/Definere/Systemtype» (Systemtype 2-6 inkluderer ikke «Vedkjele»).

Velg «Ja» på linjen «Vedkjele» hvis det skal fyres med ved og røykgassføler (B8) er koblet til systemet.

\*Gjelder CTC EcoLogic XL/L.

## 8.4.7 Definere, Kjøling



Meny «Avansert/Definere/Kjøling».

### Kjøling **Nei (Passiv/Nei/Aktiv/Aktiv, brinekjøl.)**

«Passiv» betyr at frikjøling brukes. «Aktiv» betyr at kompressoren produserer kjøling. «Aktiv, brinekjøling» betyr at den lave temperaturen i brinekretsen utnyttes, men også kjøles aktivt av varmepumpen.

### Felles varme/kjøling\* **Nei (Ja/Nei)**

Valg «Ja» innebærer at varme og kjøling distribueres i samme varmesystem.

### Felles tank, varme/kjøling\* **Nei (Ja/Nei/Ingen tank/Kun tank)**

Valg «Ja» betyr at varme og kjøling distribueres i samme tank.

Valg «Nei» betyr at kjøling distribueres i tanken.

Valget «Ingen tank» betyr at det ikke er noen tank i systemet.

Valget «Kun tank» brukes til å kjøle tanken. Temperaturen mot kjølekretsene må styres av en ekstern styreenhet (ikke fra CTC).

### Antall følere **1/2**

Menylinjen vises hvis «Systemtype» 2-5 er valgt i menyen «Avansert/Definere/Systemtype» («Systemtype» 1 inkluderer ikke varmtvannstank).

### Romføler **Ja (Ja/Nei/Visning)**

Når du velger «Ja», betyr det at romfølere skal kobles til varmesystemet.

Når du velger «Visning», vises romtemperatur, men romføleren brukes ikke til styring.



Det skal alltid brukes romfølere i den delen av boligen som skal kjøles, da det er romføleren som avgjør/styrer kjølekapasiteten.

### Type **Kabel/Trådløs/Trådløs II/SmartControl**

Velg om romføleren for varmesystemet er fast tilkoblet (via kabel) eller trådløst.

- **Kabel**  
Fast tilkoblet romføler.
- **Trådløs**  
Velg «Trådløs» for å koble CTCs trådløse romføler til varmesystemet.  
Se bruksanvisning «CTC Trådløs romføler» for informasjon om hvordan disse følerne skal kobles til.
- **Trådløs II**  
Velg «Trådløs II» for å koble CTCs trådløse romføler II til varmesystemet.  
Se bruksanvisning «CTC Trådløs romføler II» for informasjon om hvordan disse følerne skal kobles til.
- **SmartControl**  
CTC SmartControl er en separat serie med trådløst tilbehør. Ved valg «SmartControl» skal tilkoblingskanal velges på linjen under. CTC SmartControl-tilbehøret kobles til systemet i menyen «Avansert/Definere/SmartControl». Se separat bruksanvisning for CTC SmartControl-tilbehøret.

### Frikjøling\*\* **Nei (Ja/Nei)**

Valg «Ja» betyr at frikjøling brukes i kombinasjon med aktiv brinekjøling. Det må installeres en vekselventil for varmeavledning i systemet.

### Overskuddsvarme\*\* **Av (Av/Borehull/Viftekonvektor)**

Valg «Borehull» betyr det at overskuddsvarmen avlastes til borehullet.

Valg «Viftekonvektor», betyr det at overskuddsvarmen dumpes ut i uteluften via en viftekonvektor.

### Blokker kjøling ekst. konfig. **Ingen (Ingen/NC/NO)**

Menylinjen vises hvis man har definert en «Inngang» for fjernstyring for funksjonen «Blokker kjøling» i menyen «Avansert/Definere/Fjernstyring».

Funksjonen kan brukes for å avslutte kjøling ved hjelp av en fuktighetsføler når det er fare for kondens.

I menyen bestemmes normalmodus Normalt åpent (NO) eller Normalt stengt (NC) for det eksterne styresignalet ved fjernstyring av funksjonen.

For eksempel på innstillinger av normalmodus, se avsnittet «Def. Fjernstyring» i kapittelet «Avansert/Definere».

\*Menylinjen vises bare hvis aktiv kjøling er definert i menyen «Avansert/Definere/Kjøling».

\*\*Menylinjen vises bare hvis aktiv brinekjøling er definert i menyen «Avansert/Definere/Kjøling».

### 8.4.8 Definere, Pool\*



Meny «Avansert/Definere/Pool».

#### **Pool** **Nei (Ja/Nei)**

Velg «Ja» for å koble til pool hvis sirkulasjonspumper (G50) og (G51) samt poolføler (B50) er koblet til systemet.

#### **Blokker pool ekst. konfigur.** **NO (Ingen/NC/NO)**

Menylinjen vises hvis man har definert en «Inngang» for fjernstyring for funksjonen «Blokker pool» i menyen «Avansert/Definere/Fjernstyring».

I menyen bestemmes normalmodus (Normalt åpent (NO) eller Normalt stengt (NC)) for det eksterne styresignalet ved fjernstyring av funksjonen.

For eksempel på innstillinger av normalmodus, se avsnittet «Def. Fjernstyring» i kapittelet «Avansert/Definere».

### 8.4.9 Definere, Ventilasjon



Meny «Avansert/Definere/Ventilasjon».

#### **Ventilasjon** **EcoVent 2x (EcoVent 2x/Nei)**

Her defineres det om ventilasjonsproduktet CTC EcoVent skal kobles til systemet.

I menyen bestemmes normalmodus (Normalt åpent (NO) eller Normalt stengt (NC)) for det eksterne styresignalet ved fjernstyring av funksjonen. Menylinjen vises for de funksjonene man har definert en «Inngang» for fjernstyring for.

#### **Vent. Red. ekst. konfigur.** **Ingen (Ingen/NC/NO)**

Innstilling ventilasjonsmodus «Redusert».

#### **Vent. Norm. ekst. konfigur.** **Ingen (Ingen/NC/NO)**

Innstilling ventilasjonsmodus «Normal».

#### **Vent. Ekstra. ekst. konfigur.** **Ingen (Ingen/NC/NO)**

Innstilling ventilasjonsmodus «Ekstra pådrag».

#### **Vent. Tilp. ekst. konfigur.** **Ingen (Ingen/NC/NO)**

Innstilling ventilasjonsmodus «Tilpasset».

For eksempel på innstilling av normalmodus, se avsnitt «Def. fjernstyring» i kapittelet «Avansert/Definere».

Se også «Installasjons- og vedlikeholdsanvisningen» for CTC EcoVent.

\*Gjelder CTC EcoLogic XL/L.

### 8.4.10 Definiere, Solfangere\*



Meny «Avansert/Definere/Solfangere».

#### **Solfangere** **Nei (Ja/Nei)**

Velg «Ja» for å koble til solfangere hvis sirkulasjons-pumpe (G30) samt føler solfangere inn (B30) og føler solfangere ut (B31) er koblet til systemet.

#### **Type** **Kun VV**

Angi om solvarmen skal tilføres:

- bare varmtvannstank («Kun VV»).
- bare buffertank («Kun buffertank»).
- varmtvanns- og buffertank («VV og buffer»)
- bare kjele («Kjele»).

Ved dette valget vil solfangere forvarme varmtvannet i kjelen.  
(Gjelder bare for Systemtype 1.)

#### **Vakuum** **Nei (Ja/Nei)**

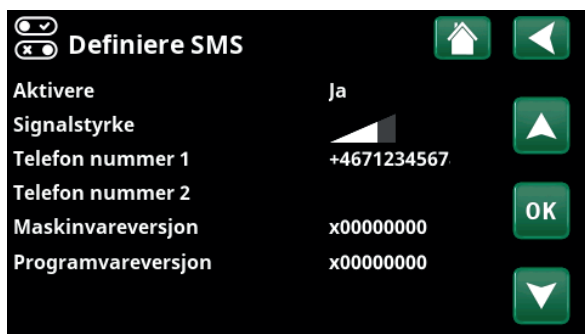
Angi om solfangere er vakuum- eller flate solfangere.

#### **Återlading borehull (Y31/G31)** **Nei (Ja/Nei)**

Det er mulig å återlade borehullet med energi fra solfangere når det ordinære varme- og varmtvannsbehovet er tilfredsstillt.

\*Gjelder CTC EcoLogic XL/L.

### 8.4.11 Definere, SMS



Meny «Avansert/Definere/SMS».

#### Aktivere Ja (Ja/Nei)

Ved «Ja» vises menyene nedenfor:

#### Signalstyrke

Her vises signalnivået for mottaket.

#### Telefon nummer 1

Her vises det først aktiverte telefonnummeret.

#### Telefon nummer 2

Her vises det andre aktiverte telefonnummeret.

#### Maskinvareversjon

Her vises maskinvareversjon i SMS-tilbehøret.

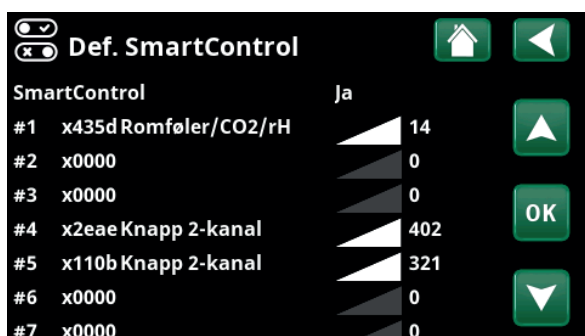
#### Programvareversjon

Her vises programvareversjon i SMS-tilbehøret.

OBS! Du finner mer informasjon om SMS-funksjonen i installasjons- og vedlikeholdsanvisningen for «CTC SMS».

### 8.4.12 Definere, SmartControl

CTC SmartControl er en separat serie med trådløst tilbehør.



Meny «Avansert/Definere/SmartControl».

#### SmartControl Ja (Ja/Nei)

Når du velger «Ja», kan CTC SmartControl-tilbehør kobles til varmesystemet. Se tilkoblingsprosedyren i separat bruksanvisning for CTC SmartControl-tilbehøret.

### 8.4.13 Definere, Trådløs II

CTC Trådløs romføler II er en separat serie med trådløst tilbehør.



Meny «Avansert/Definere/Trådløs II».

#### Trådløs II Ja (Ja/Nei)

Når du velger «Ja», kan CTC Trådløs romføler II-tilbehør kobles til varmesystemet. Se tilkoblingsprosedyren i separat bruksanvisning for CTC Trådløs romføler II-tilbehøret.

### 8.4.14 Definere, Strømfølere

#### Strømfølere Nei (Ja/Nei)

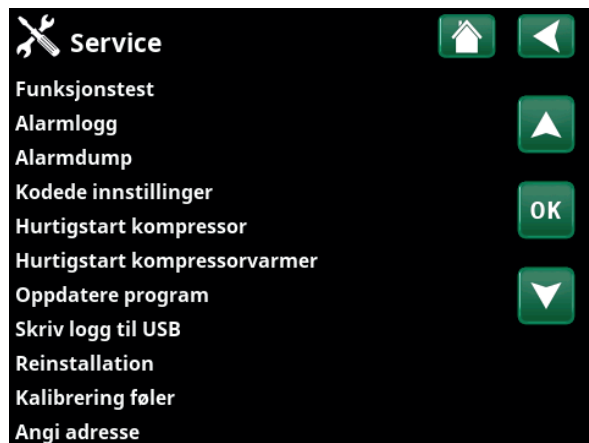
Velg «Ja» hvis det skal kobles strømfølere til systemet.

Du finner mer informasjon i avsnittet «Strømfølere» i kapittelet «Avansert/Innstillinger».

## 8.5 Service



**!** OBS! Denne menyen er kun for installatøren.



Meny «Avansert/Service».

### 8.5.1 Funksjonstest

I denne menyen kan installatøren teste tilkobling og funksjon av separate komponenter i varmesystemet. Når denne menyen aktiveres, stopper alle styringsfunksjoner; den eneste beskyttelsen mot driftsfeil er trykkfølerne og elkolbens overopphetingsbeskyttelse. Varmepumpen går tilbake til normal drift etter 10 minutter med inaktivitet eller når man forlater menyen «Funksjonstest». Når menyen åpnes, stoppes all automatikk, og test kan utføres.



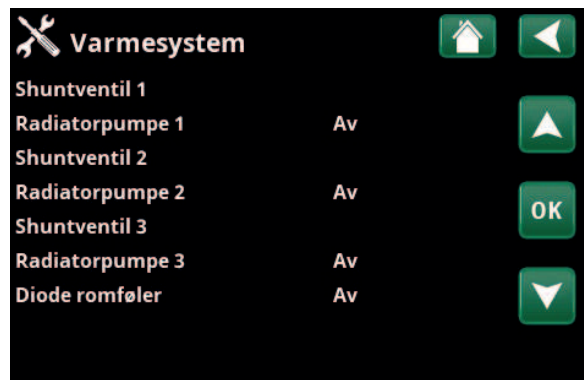
Meny «Avansert/Service/Funksjonstest».



Når du går ut av menyen, går varmpumpen tilbake til normal drift.

### 8.5.1.1 Varmesystem\*

Hvis flere varmesystemer er installert, vises alle her.



Meny «Avansert/Service/Funksjonstest/Varmesystem».

#### Shuntventil (1-) (Åpner/Stenger)

Åpner og stenger de ulike shuntventilene.

#### Radiatorpumpe (1-) Av (På/Av)

Starter og stopper respektive radiatorpumpe.

#### Diode romføler Av (På/Av)

Her kan romfølernes alarmfunksjoner kontrolleres. Ved aktivering lyser den røde dioden på romføleren med fast lys.

\*Antall mulige varmesystemer eller varmpumper som kan kobles til systemet, varierer avhengig av styresystemet.

### 8.5.1.2 Varmepumpe\*

Velg varmepumpen (1-\*) som skal funksjonstestes.



Meny «Avansert/Service/Funksjonstest/Varmepumpe».



Meny «Avansert/Service/Funksjonstest/Varmepumpe/Varmepumpe 1»

#### VP Kompressor Av (På/Av)

Ved funksjonstest av kompressor er brinepumpen og ladepumpen også i drift for at kompressoren ikke skal løse ut på trykkvaktene.

#### VP Brinepumpe/Vifte Av (På/Av)

Funksjonstest brinepumpe eller vifte (luft/vann-VP).

#### VP Ladepumpe Av (Av/0...100)

Funksjonstest ladepumpe 0–100%.

#### Manuell avising Av (av/på)

Ved funksjonstest av «Manuell avising» vil det bli utført en avisingssyklus på luft/vann-varmepumpen. Avisingen kan ikke stoppes når den har startet, men vil fullføre hele avisingsprogrammet.

#### Kompressorvarmer Av (av/på)

Funksjonstest kompressorvarmer.

#### Varmekabel kondenspanne Av (av/på)

Funksjonstest av kondenspannens varmekabel.

#### Ekstern varmekabel Av (av/på)

Funksjonstest varmekabel.

#### 4-veisventil (Y11) Av (av/på)

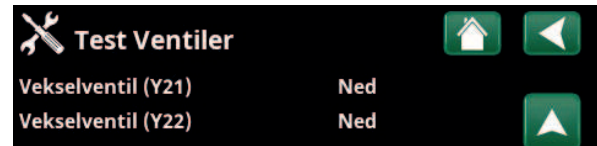
Funksjonstest 4-veisventil (Y11). Er montert på luft/vann-VP.

#### Eksp.ventil /2 % 0 (0...100)

Funksjonstest ekspansjonsventil. Menylinjen vises avhengig av varmepumpemodell.

### 8.5.1.3 Ventiler

Følgende ventiler funksjonstestes i denne menyen:



Meny «Avansert/Service/Funksjonstest/Ventiler».

#### Vekselventil (Y21) Ned (Opp/Ned)

#### Vekselventil (Y22) Ned (Opp/Ned)

(Opp = Varmtvann; Ned = Varme)

### 8.5.1.4 Tilskuddsvarme

Her testes den interne elkolbens (E2) effekttrinn og tilkoblede tilskuddsvarmekilder.



Meny «Avansert/Service/Funksjonstest/Tilskuddsvarme».

#### Elkolbe L1A/L1B Av (På/Av)

#### Elkolbe L2A/L2B Av (På/Av)

#### Elkolbe L3A/L3B Av (På/Av)

#### Releutgang (E1) Av (På/Av)

Slår reléutgangen på og av.

#### EcoMiniEI (E3) Av (1...3/Av)

Funksjonstest 3 trinn.

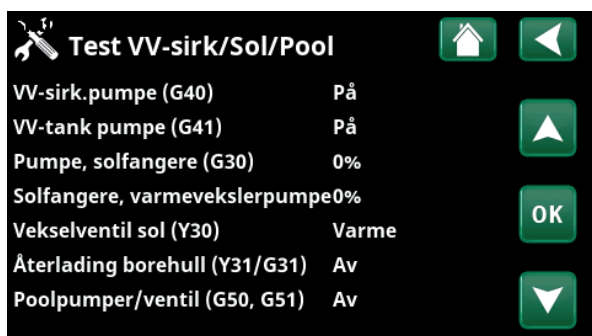
#### Tilskuddsvarme VV (E4) Av (På/Av)

Slår varmekolben for varmtvannsproduksjon på og av.

\*Antall mulige varmesystemer eller varmepumper som kan kobles til systemet, varierer avhengig av styresystemet.

### 8.5.1.5 VV-sirkulasjon/Sol/Pool\*

I denne menyen funksjonstestes følgende pumper/ventiler:



Meny «Avansert/Service/Funksjonstest/VV-sirkulasjon/Sol/Pool».

#### VV-sirk.pumpe (G40) På (På/Av)

Slår sirkulasjonspumpen av og på.

#### VV-tank pumpe (G41) På (På/Av)

Slår sirkulasjonspumpen av og på.

#### Pumpe solfangere (G30) 0% (0...100)

Tester sirkulasjonspumpen opp til fullt turtall.

#### Vvk.pumpe sol (G32) 0% (0...100)

Tester varmevekslerpumpen opp til fullt turtall.

#### Vekselventil sol (Y30) VV (VV/VS)

Tester ventilens to moduser – volumstrøm til varmtvannstank eller buffertank.

#### Återlading borehull (Y31/G31) Av (På/Av)

Tester vekselventil (Y31) og varmevekslerpumpe (G31).

#### Poolpumper (G50, G51) Av (På/Av)

Tester poolpumper (G50, G51).

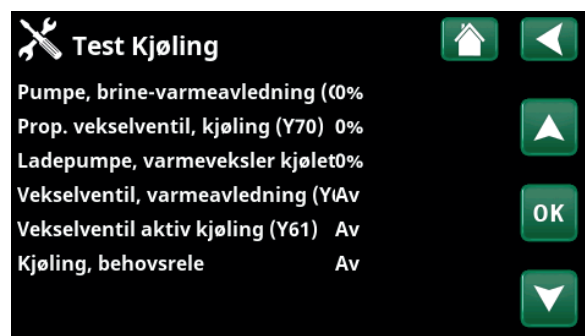
### 8.5.1.6 CTC EcoVent\*

#### Vifte avtrkksluft M40 0% (0...100)

I denne menyen funksjonstestes fraluftsviften (M40) opp til fullt turtall (100 %).

### 8.5.1.7 Kjøling\*

I denne menyen funksjonstestes følgende pumper/ventiler:



Meny «Avansert/Service/Funksjonstest/Kjøling».

#### Pumpe, brine-varmeavledning (G52) 0% (0...100)

Tester pumpen for varmeavledning for brine, opp til full hastighet.

#### Prop. vekselventil, kjøling (Y70) 0% (0...100)

Tester vekselventilen for brine, opp til full åpning.

#### Ladepumpe, varmeveksler kjøletank (G53) 0% (0...100)

Tester ladepumpen for vekslere kjøletank, opp til full hastighet.

#### Vekselventil, varmeavledning (Y64) Av (På/Av)

Slår vekselventilen av og på.

#### Vekselventil aktiv kjøling (Y61) Av (På/Av)

Slår vekselventilen av og på.

#### Kjøling, behovsrelé (Y61) Av (På/Av)

Slår behovsreleet av og på.

\*Gjelder CTC EcoLogic XL/L.

## 8.5.2 Alarmlogg

I alarmloggen kan det vises opptil 500 alarmer samtidig.

En alarm som kommer tilbake innen en time, ignoreres for ikke å fylle loggen.



Meny «Avansert/Service/Alarmlogg».

Klikk på en alarmlinje for å vise mer informasjon om en alarm.

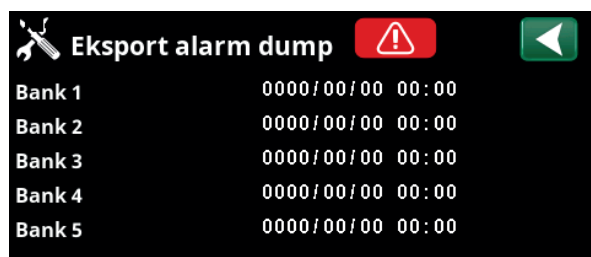
Hvis det er en «føleralarm», vil en følerverdi fra da alarmen ble utløst vises nede på siden for videre feilsøking.

Ved alarm knyttet til varmepumpen kan verdien vises fra føler for trykk (HT, LT), temperatur (ØH=overoppheting) samt strøm (I).

- !** OBS! Innlogging i Fabrikkinnstillinger kodet må kun skje av autorisert servicetekniker.
- Det kan oppstå alvorlige driftsavbrudd og feil på produktet hvis det endres verdier uten tillatelse. Vær klar over at garantivilkårene ikke gjelder i slike tilfeller.

## 8.5.3 Alarmdump

Eksporter alarmene fra alarmloggen til en USB-minnepinne. En bank kan bestå av én eller flere alarmer samt enkelte verdier før og etter at alarmen ble utløst.



Meny «Avansert/Service/Alarmdump».

## 8.5.4 Kodede innstillinger

Denne menyen er ment for produsentens drifts- og alarmgrenser. Det må angis en firesifret kode for å kunne endre disse grensene. Man kan imidlertid se hva som inngår i menyen uten å angi kode.



Meny «Avansert/Service/Innstillinger kodet».

## 8.5.5 Hurtigstart kompressor

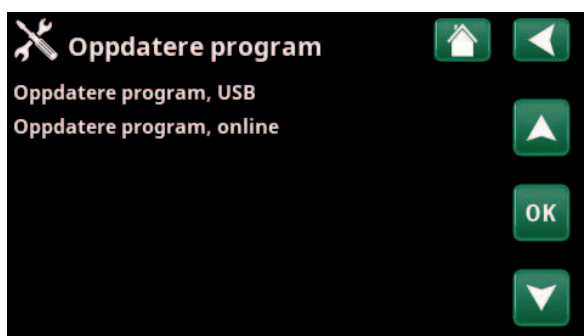
Forsinkelsestid hindrer normalt kompressorstart tidligere enn 10 min etter kompressorstopp. Også ved strøbrudd, eller første gang produktet starter, aktiveres forsinkelsen. Denne funksjonen fremskynder dette forløpet. For «Systemtype» 1–3 gjelder det at gradminuttunderskuddet settes til den verdien som starter alle varmepumper.

## 8.5.6 Hurtigstart kompressorvarmer

Funksjonen starter forvarmeren til kompressoren, som fremskynder prosessen med å gjøre kompressoren klar til bruk.

*Gjelder kun i kombinasjon med CTC EcoAir 700M.*

## 8.5.7 Oppdatere program



Meny «Avansert/Service/Oppdater program».

Displayets programvare kan enten oppdateres via USB-minnepinne eller «online». Linjene er merket grått til USB-minnepinnen eller internett er tilkoblet.

Klikk på OK for å bekrefte opplastingen.

Innstillingene beholdes ved oppdatering, men eventuelle nye fabrikkverdier overskriver de gamle.

● Produktet må være registrert i myUplink for at nye programvareoppdateringer skal være tilgjengelige for nedlasting.

! ● OBS! Spenningen til produktet må ikke under noen omstendighet brytes under oppdateringen.

! ● OBS! Bryt strømmen og start alltid om produktet etter programoppdatering! Det kan ta flere minutter før displayet har kommunisert ferdig etter omstart.

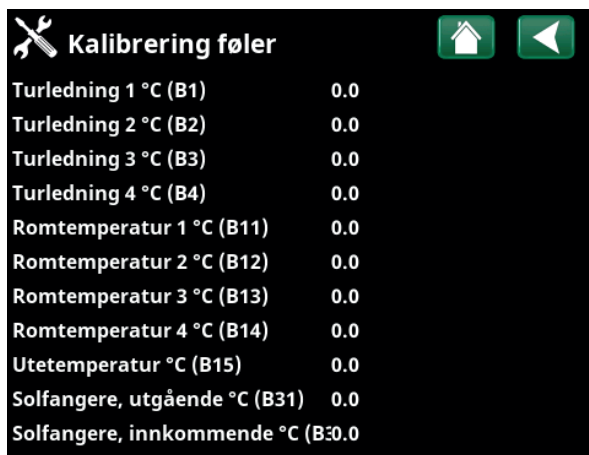
## 8.5.8 Skriv logg til USB

Ment for serviceteknikere. Her kan man lagre loggede verdier til et USB-minne.

## 8.5.9 Reinstallation

Denne kommandoen starter installasjonssekvensen på nytt. Bekreft først at du vil installere på nytt for å gå til installasjonsveiledningen, se kapittelet «Installasjonsveiledning» og «Første oppstart».

## 8.5.10 Kalibrering føler

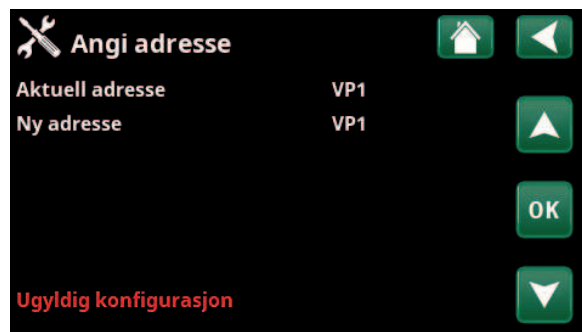


Meny «Avansert/Service/Kalibrering føler».

<b>Turledning 1 °C (B1)</b>	<b>0.0 (-3.0...3.0)</b>
Korrigerings av turtemperaturføler (B1).	
<b>Turledning 2 °C (B2)</b>	<b>0.0 (-3.0...3.0)</b>
Korrigerings av turtemperaturføler (B2).	
<b>Turledning 3 °C (B3)</b>	<b>0.0 (-3.0...3.0)</b>
Korrigerings av turtemperaturføler (B3).	
<b>Turledning 4 °C (B4)</b>	<b>0.0 (-3.0...3.0)</b>
Korrigerings av turtemperaturføler (B4).	
<b>Romtemperatur 1 °C (B11)</b>	<b>0.0 (-3.0...3.0)</b>
Korrigerings av romføler (B11).	
<b>Romtemperatur 2 °C (B12)</b>	<b>0.0 (-3.0...3.0)</b>
Korrigerings av romføler (B12).	
<b>Romtemperatur 3 °C (B13)</b>	<b>0.0 (-3.0...3.0)</b>
Korrigerings av romføler (B13).	
<b>Romtemperatur 4 °C (B14)</b>	<b>0.0 (-3.0...3.0)</b>
Korrigerings av romføler (B14).	
<b>Utetemperatur °C (B15)</b>	<b>0.0 (-3.0...3.0)</b>
Korrigerings av uteføler (B15).	
<b>Solfangere, utgående °C (B31)</b>	<b>0.0 (-3.0...3.0)</b>
Korrigerings av temperaturfølere for solfangernes utgående temperatur.	
<b>Solfangere, innkommende °C (B30)</b>	<b>0.0 (-3.0...3.0)</b>
Korrigerings av temperaturfølere for solfangernes innkommende temperatur.	

## 8.5.11 Angi adresse

I denne menyen kan varmepumper og ekspansjonskort adresseres.



Meny «Avansert/Service/Angi adresse».

Feilmeldingen «Ugyldig konfigurasjon» vises hvis samme varmepumpe angis på linjene «Aktuell adresse» og «Ny adresse», som vist i menybildet til høyre.

**Aktuell adresse** (VP1...VP10, EXP1, EXP2)

Angi varmepumpens eller ekspansjonskortets aktuelle adresse.

**Ny adresse** (VP1...VP10, EXP1, EXP2)

Angi den adressen varmepumpen eller ekspansjonskortet skal få.

## 9. Parameterliste CTC EcoLogic XL/L/M

	Fabrikkverdi
<b>Varmesystem</b>	
Program Økonom	-
Romtemp. endring °C	-2.0
Forsinkelsestid, min	30
Program Økonom	-
Romtemp. endring °C	2.0
Forsinkelsestid, min	30
Maks. turlledning °C	55
Min. turlledning °C	Av
Varmemodus	Auto
Varmemodus, ekst.	På
Skjema, Varmemodus	
Varme av, ute °C	18
Varme av, tid (min)	120
Varme til, tid (min)	120
Nattsinking ned til °C	5
Romtemp. senkes nattsinking °C	-2
Romtemp. senkes ferie °C	-2
Turl. senkes nattsinking °C	-3
Turlledning senkes ferie °C	-3
Regulering romtemp. (min.)	Av
Radiatorpumpe hastighet %	100
Alarm lav romtemp. °C	5
SmartGrid Lavpris °C	Av
SmartGrid Overkap. °C	Av
SmartGrid Blokkering	Av
Gulvfunksjon	
Temp °C	25
Gulvfunksjon (Varmekrets 2-)	Av
<b>Varmepumpe</b>	
Start ved gradminutt	-60
Maks. turl. VP diff °C	10
Maks. turl. VP tilskudd diff °C	14
Diff mellom VP	-60
Forsinkelse mellom VP	30
Forsink. turlledningstemp. (sek.)	180
Start ved gradmin. kjøling*	60
Diff mellom VP kjøling*	60
Prio Luft/Vann °C	7
Prio VV Luft/Vann °C	7
SmartGrid Blokkering VP	Nei
Avfrosting varme temp min m	10
Avfrosting varme temp max m	10

	Fabrikkverdi
Avfrosting varme temp min °C	10
Avfrosting varme temp max °C	-10
<b>Varmepumpe 1-</b>	
Kompressor	Sperret
Stopp ved utetemp. °C	-22
Ladepumpe %	50
Grense kald temp.	0
Maks. RPS	90
Grense varm temp.	20
Maks. RPS/varm temp.	50
Ekst. Støydemping RPS	50
Skjema, Støydemping	
Kompressor stopp ved brine °C	-5
Brinepumpe	Auto
Tariff VP	Nei
Skjema, Tariff VP	
Frikjøling brinepumpe på	Ja
Skjema, Stille modus	
Maks. hovedstrøm A	13/16/20**
VP relé feilsikkert	0
Funksjon VP relé	-
<b>Tilskuddsvarme</b>	
Tilskudd E1	På
Start tilskudd E1, Gradmin.	-500
Diff tilskudd E1, Gradmin.	-100
Forsink. tilskudd E1	180
Tilskudd E2	7
Start E2, Gradmin.	-500
Diff E2, Gradmin.	-100
Forsink. E2	180
Diff E2 forsink.	60
Tilskuddsvarme EcoMiniEI	Nei
Start EcoMiniEI, Gradmin.	-500
Diff trinn EcoMiniEI	-50
Forsink. EcoMiniEI	180
Forsink. EcoMiniEI trinn	30
Blokker tilskuddsvarme, ute °C	5
Kjele, åpne shuntventil °C	70
Kjele maks °C	Av
Hovedsikring A	20
Omreg. faktor strømføler	1
Tariff EL	Nei

\*Vises hvis «Aktiv kjøling» er definert.

\*\*Verdien kan variere alt etter varmepumpemodell.

Fabrikkverdi	
Skjema, Tariff EL	
SmartGrid blokkering EL	Nei
Start ved røykgass °C	Av
E1 Ladepumpe VP1 (G11) %	100
E2 Ladepumpe VP1 (G11) %	70
E3 Ladepumpe VP1 (G11) %	70
Varmtvannstank	
VV-program	Økonomi/ Normal/ Komfort
- Stopp temp. VP °C	50/55/58
- Ekstra VV stopp temp °C	60
Start/stopp diff °C	5
Makstid VV (min)	20
Makstid varme	40
Tilskudd VV	Auto
Tilskudd VV E1	Nei
Tilskudd VV E2	3
Tilskudd VV EcoMiniEl	3
Min. temp. °C	45
Periodisk økning VV, dager	14
Periodisk økning VV, °C	65
Periodisk økning VV, tid (min)	Av
Maks.temp. diff avbryt VV °C	3
Start/stopp diff VP2 °C	3
Start/stopp diff °C	3
Stopp VV diff maks °C	3
Driftstid VV-sirk. (min.)	4
Periodetid VV-sirk. (min.)	15
Diff start ekstern VV-tank	5
Skjema, VV-sirkulasjon	
SmartGrid Blokkering °C	Av
SmartGrid Lavpris °C	Av
SmartGrid Overkap. °C	Av
SmartGrid Overkap. blokk. VP	Nei
Tid XVV Fjernstyring	0.0
Buffertank	
Varmekurve	
Tank maks. °C	55
Tank min. °C	30
Diff tank/turledning °C	0
Start/Stopp diff tank °C	5
Børverdi skjema °C	50
Skjema, Buffertank	
SmartGrid Lavpris °C	Av
SmartGrid Overkap. °C	Av
Tillat overtemp. ved kjøling	Nei

Fabrikkverdi	
Solfangere	
dTmaks sol °C	7
dTmin sol °C	3
Min. turtall pumpe %	30
Maks. kjele °C	85
Maks. VV-tank °C	85
Maks. buffertank °C	85
Maks. brinetemp. °C	18
dTmaks borehull °C	60
dTmin borehull °C	30
Soltest tank (min)	4
Testintervall (min)	30
Vinterdrift	Nei
Strømning l/min	6.0
Beskyttelse kollektor	
Nødkjøling	Ja
Maks. temp. °C	120
Etterkjøling	Nei
Etterkjøling til temp. °C	70
Frysebeskyttelse	Nei
Frysebeskyttelse °C	-25
Etterkjøling stopp forsink. (min)	10
Pool	
Pool	Blokkert
Pool temp °C	22
Pool diff °C	1.0
Pool prio	Lav
SmartGrid Blokkering °C	Av
SmartGrid Lavpris °C	Av
SmartGrid Overkap. °C	Av
Blokker pool	Nei
Skjema, Blokk pool	
Kjøling	
Rom temp. kjøling °C	25.0
Kjøling tilat fra ute temp. °C*	Av
Aktiv forsinkelse*	10
Varme av forsinkelse*	10
Startforsinkelse*	180
Diff. forsinkelse calc.*	Av
Kurvekjøling	
Maks turledning °C	20
Min turledning °C	18
Min. flødestemp. kjøling °C	18
Maks. diff. romtemp kjøling °C	5
Primær flødesdiff. ved utetemp +20°C*	2
Primær flødesdiff. ved utetemp +40 °C*	2

\*Vises hvis «Aktiv kjøling» er definert.

<b>Fabrikkverdi</b>	
Tank maks °C	30
Tank min °C	5
Varmevexler diff. °C	10
SmartGrid Lavpris °C	Av
SmartGrid Overkap. °C	Av
Ekst. blokkering kjøling	Nei
Skjema, Blokkering kjøling	
Maks brinetemp °C	18
Start VP-forsinkelse	30
<b>Kommunikasjon</b>	
Ethernet	-
BMS	-
myUplink	
Strømpriser	
<b>Effektbegrensning</b>	
Modus	Blokkering
Grenseverdi (kW)	4.2
Offset (kW)	0.2
Tillat effekttopp	Ja
Skjema	

## 10. Drift og vedlikehold

Når installatøren har installert den nye varmepumpen, skal dere sammen kontrollere at anlegget er i fullgod stand. La installatøren vise deg strømbrytere, betjeningsanordninger og sikringer, slik at du vet hvordan anlegget fungerer og skal vedlikeholdes. Luft radiatorene etter ca. tre dagers drift, og etterfyll med vann ved behov.

Varmepumpen fungerer helt automatisk. Styringssystemet kobler til ekstra tilskuddsvarme ved behov, tilpasser seg vedfyring hvis det skjer, går selv over til sommerdrift, og så videre.

### Romføleren

Romføleren, som alltid bør installeres (det kan kobles til opp til fire romfølere), sørger hele tiden for riktig og jevn temperatur i rommet.

For at den skal kunne gi riktige signaler til styringen, skal radiatortermostatene alltid være helt åpne i rommet der romføleren er plassert.

Juster alltid inn systemet med alle radiatortermostater helt åpne. Etter noen dager kan termostatene reguleres individuelt i de ulike rommene.

Du kan velge drift uten romføler ved å velge «Nei» i menyen «Avansert/Definere/Varmesystem/Varmesystem 1-3/Romføler». Dette kan gjøres hvis romføleren står vanskelig til, hvis man har flere leiligheter, hvis gulvvarmesystemet har separate romfølere eller hvis man fyrer i peisovn eller åpen peis.

Alarmdioden på romføleren fungerer imidlertid som vanlig. Hvis man fyrer sporadisk i peisovn eller åpen peis, kan dette påvirke romføleren til å redusere temperaturen til radiatorene. Da kan det bli kaldt i rommene i andre deler av huset. Romføleren kan da midlertidig velges bort under fyringen. Varmepumpen gir da varme til radiatorene iht. innstilt varmekurve, se kapittelet «Husets varmekurve». Radiatortermostatene strupes i den delen av huset der det fyres.

### «Sommerkjellervarme»

Ofte vil man ha en viss grunnvarme i kjeller/kjellerstue/baderom også om sommeren, for å unngå rå og fuktig luft. Varmepumpen tar seg av dette ved at den minste tillatte turledningstemperaturen stilles inn på en egnet temperatur (15-65 °C). Se under menyen «Avansert/Innstillinger/Varmesystem/Min turledning °C».

Det fører til at temperaturen ut til radiatorene ikke blir lavere enn en valgt temperatur, for eksempel +35 °C. For at dette skal fungere, kreves det at det er fungerende radiatortermostater eller avstengingsventiler i resten av huset. Disse struper da bort varmen i resten av huset.

Funksjonen kan også brukes til baderommets gulvvarme for varme gulv om sommeren.

### Nattsinking

Med nattsinking kan man automatisk variere temperaturen i boligen gjennom hele døgnet, alle dager i uken. Du finner mer informasjon i kapittelet «Displayinnstillinger/Nattsinking».

## 11. Feilsøking

Varmepumpen er konstruert for pålitelig drift, høy komfort og lang levetid. Her får du ulike tips som kan være til hjelp og veiledning ved eventuelle driftsforstyrrelser.

Hvis det oppstår feil, må du alltid kontakte installatøren som utførte installasjonen. Hvis denne i sin tur bedømmer at det dreier seg om en material- eller fabrikkasjonsfeil, tar installatøren kontakt med oss for kontroll og oppretting av skaden. Angi alltid produktets produksjonsnummer.

### Varmtvann

Mange vil utnytte varmpumpens lave driftskostnader maksimalt. Styresystemet har tre komfortnivåer for varmtvann. Vi anbefaler å starte med det laveste nivået. Hvis varmtvannet ikke er tilstrekkelig, øker du til neste nivå. Vi anbefaler også å bruke planlagt varmtvannsmønster.

### Varmesystemet

Romføleren, som alltid bør installeres, sørger for at rommet får riktig og jevn temperatur. For at den skal kunne gi riktige signaler til styringen, må radiatortermostater alltid være helt åpne i rom med romføler.

**i** Unngå å plassere romføleren i nærheten av trappehus på grunn av den ujevne luftsirkulasjonen.

Et godt fungerende varmesystem er viktig for drift med varmpumpe, og det påvirker også energibesparelsen. Juster alltid inn systemet med alle radiatortermostater helt åpne. Etter noen dager kan termostatene reguleres individuelt i de andre rommene.

**i** Har du ikke radiatortermostater i overetasjen, må du kanskje montere dette.

### Hvis du ikke får innstilt romtemperatur, kan du kontrollere:

- At varmesystemet er riktig justert og fungerer som det skal. At radiatortermostater er åpne og at radiatorene er jevnvarme. Kjenn på hele overflaten til radiatoren. Luft radiatorene. Effektiv drift av varmpumpen krever at varmesystemet fungerer for at du skal få god besparelse.
- At varmpumpen er i drift, og at det ikke vises noen feilmeldinger.
- At det er installert tilstrekkelig eleffekt. Eventuelt øke denne. Kontroller også at eleffekten ikke er begrenset på grunn av for høyt strømmuttak i huset.
- At produktet ikke er stilt til for lav verdi for «Maks tillatt turlledningstemperatur».

- At det er valgt tilstrekkelig høy verdi for «Turlledningstemperatur ved  $-15\text{ °C}$  utetemperatur». Øk ved behov. Du finner mer om dette og varmekurver i kapitlet «Husets varmekurve». Men du må alltid først kontrollere øvrige punkter.
- At temperatursenkingen ikke er feil innstilt. Se «Innstillinger/Varmesystem».
- At shuntventilen ikke står i manuell posisjon.

### Hvis varmen ikke er jevn, må du kontrollere:

- At romfølerens plassering er representativ for huset.
- At radiatortermostater ikke forstyrrer romføleren.
- At andre varmekilder/kuldekilder ikke forstyrrer romføleren.
- At shuntventilen ikke står i manuell posisjon.

### Berg-/jordsløyfen

Det kan oppstå feil på kjøledelen hvis berg-/jordsløyfen installeres feil, hvis den ikke er riktig luftet, har for lite frostvæske eller er underdimensjonert. Dårlig eller utilstrekkelig sirkulasjon kan føre til at varmpumpen varsler «Lav fordamping». Hvis temperaturforskjellen mellom innkommende og utgående temperatur er for stor, varsler produktet, og displayet viser «Lav brineflyt». En sannsynlig årsak er at det er luft i brinekretsen. Luft grundig – i enkelte tilfeller i inntil ett døgn. Kontroller også filteret til berg-/jordsløyfen. Se også «Tilkobling av kuldebærersystem».

### Kontroller:

- At brinepumpens hastighetsinnstilling ikke er for lav. Forsøk å øke ved problemer.

Tilbakestill alarmer for «Lav fordamping» på displayet. La en fagmann undersøke og korrigerer feilen ved gjentatte driftsforstyrrelser.

Hvis teksten «Lav brinetemp» vises i displayet, kan berg-/jordsløyfen være underdimensjonert. Det kan også være feil på føleren. Kontroller temperaturen i brinekretsen i menyen «Aktuell driftsinfo». Hvis innkommende temperaturen er lavere enn  $-5\text{ °C}$  ved drift, må du la en fagmann kontrollere brinekretsen.

### Motorbeskyttelse

Varmepumpen overvåker kontinuerlig kompressorens driftsstrøm, og produktet avgir alarm hvis kompressoren trekker unormalt mye strøm. Ved feil vises teksten «Motorbeskyttelse høy strøm» i displayet.

### Årsaken til feilen kan være følgende:

- Fasebrudd eller nettforstyrrelse. Kontroller sikringer, som er den vanligste årsaken.
- Kompressoren er overbelastet. Tilkall servicemontør.
- Feil på kompressoren. Tilkall servicemontør.
- For dårlig sirkulasjon mellom kjølekrets og kjele. Kontroller varmebærer-pumpen (ladepumpen).
- Unormalt høy temperatur i brinekretsen. Tilkall servicemontør.

## 11.1 Informasjonstekster

I displayet vises det informasjonstekster om ulike driftsmodi.



### [I013] Startforsinkelse

Kompressoren må ikke starte for raskt når den har stoppet. Normal startforsinkelse er minst ti minutter.

### [I002] VS1 Varme av

### [I005] VS2 Varme av

### [I006] VS3 Varme av

### [I007] VS4 Varme av

Viser respektive varmesystem at produktet er i Sommerdrift, intet varmebehov bortsett fra varmtvann.

### [I011] Rundstyring

Viser at rundstyring er aktiv. Rundstyring er et utstyr som strømleverandøren kan montere slik at de kan koble fra strømkrevende utstyr i kortere perioder. Kompressor og eleffekt sperres når rundstyring er aktiv.

### [I008] Tariff, VP av

Viser at tariff har slått av varmepumpen.

### [I010] Tariff, EL av

Viser at tariff har slått av varmekolbene.

### [I009] Kompressor sperret

Det er valgt at kompressoren skal være slått av, for eksempel før boring eller graving av kollektorsløyfer. Produktet leveres med avslått kompressor. Valget gjøres i menyen «Avansert/Innstillinger/Varmepumpe».

### [I021] VS1 Varmemodus, fjernstyring

### [I022] VS2 Varmemodus, fjernstyring

### [I023] VS3 Varmemodus, fjernstyring

### [I024] VS4 Varmemodus, fjernstyring

Fjernstyring påvirker om varmen skal være på eller av. Hvis varmen er slått av, vises også informasjonen «Varme av varmesystem 1/2/3».

### [I017] SmartGrid: Blokkering

### [I019] SmartGrid: Lavpris

### [I018] SmartGrid: Overkap.

Produktet påvirkes av «SmartGrid». Se også «Definere/Fjernstyring/SmartGrid».

### [I030] Driver underspenning

Varmepumpen har stoppet på grunn av for lav nettspenning. Produktet prøver å starte på nytt.

### [I031] Driver blokkerte alarmer

Varmepumpen har stoppet på grunn av driverfeil, for eksempel overspenning eller for høy temperatur. Produktet prøver å starte på nytt.

### [I050] Effektbegrensning

Dette viser at effektbegrensning er aktivert.

## 11.2 Alarmtekster



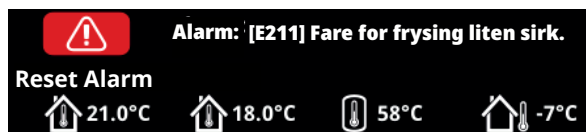
Ved feil på for eksempel en føler, avgis det en alarm. Displayet viser en tekst med informasjon om feilen. Ved en alarm blinker også displayets og romfølerens LED.

Du tilbakestiller alarmen ved å trykke på «Nullstille alarm» i displayet. Hvis det har oppstått flere alarmer, vises disse etter hverandre. Du kan ikke tilbakestille en gjenværende feil uten først å ha rettet den opp. Noen alarmer tilbakestilles automatisk hvis feilen opphører.

Alarmtekst	Beskrivelse																												
<b>[E055] Feil faserfølge</b>	Kompressormotoren i produktet må gå i riktig retning. Produktet kontrollerer at fasene er riktig tilkoblet, hvis ikke utløses en alarm. Da må to av fasene til produktet skiftes om. Spenningen til anlegget må brytes for å rette opp denne feilen. Feilen inntreffer som regel kun under installasjon.																												
<b>[Exxxx] føler</b>	Ved feil på, ikke tilkoblet eller kortslettet føler, vises alarm. Hvis det er en føler som er viktig for systemets drift, stoppes kompressoren. Da må tilbakestilling skje manuelt etter reparasjon.																												
	<table border="0"> <tr> <td>[E002] Føler, ekstern kjele (B9)</td> <td>[E031] Turføler 1 (B1)</td> </tr> <tr> <td>[E007] Føler, buffertank (B6)</td> <td>[E032] Turføler 2 (B2)</td> </tr> <tr> <td>[E012] Føler, varmtvannstank (B5)</td> <td>[E033] Turføler 3* (B3)</td> </tr> <tr> <td>[E015] Føler, ekstern kjele ut (B10)</td> <td>[E034] Turføler 4* (B4)</td> </tr> <tr> <td>[E016] Føler, solfangere inn* (B30)</td> <td>[E074] Romføler 1 (B11)</td> </tr> <tr> <td>[E017] Føler, solfangere ut* (B31)</td> <td>[E075] Romføler 2 (B12)</td> </tr> <tr> <td>[E018] Føler, ekst. VV-tank* (B43)</td> <td>[E076] Romføler 3* (B13)</td> </tr> <tr> <td>[E019] Føler, pool* (B50)</td> <td>[E077] Romføler 4* (B14)</td> </tr> <tr> <td>[E030] Uteføler (B15)</td> <td></td> </tr> </table> <p>samt for varmepumper VP1–VP10:</p> <table border="0"> <tr> <td>[E003] Føler, brine inn</td> <td>[E036] Føler, høyt trykk</td> </tr> <tr> <td>[E005] Føler, brine ut</td> <td>[E037] Føler, hetgass</td> </tr> <tr> <td>[E028] Føler, VPinn</td> <td>[E043] Føler, lavt trykk</td> </tr> <tr> <td>[E029] Føler, VPut</td> <td>[E080] Føler, sugegass</td> </tr> <tr> <td></td> <td>[E160] Føler, sugegass</td> </tr> </table>	[E002] Føler, ekstern kjele (B9)	[E031] Turføler 1 (B1)	[E007] Føler, buffertank (B6)	[E032] Turføler 2 (B2)	[E012] Føler, varmtvannstank (B5)	[E033] Turføler 3* (B3)	[E015] Føler, ekstern kjele ut (B10)	[E034] Turføler 4* (B4)	[E016] Føler, solfangere inn* (B30)	[E074] Romføler 1 (B11)	[E017] Føler, solfangere ut* (B31)	[E075] Romføler 2 (B12)	[E018] Føler, ekst. VV-tank* (B43)	[E076] Romføler 3* (B13)	[E019] Føler, pool* (B50)	[E077] Romføler 4* (B14)	[E030] Uteføler (B15)		[E003] Føler, brine inn	[E036] Føler, høyt trykk	[E005] Føler, brine ut	[E037] Føler, hetgass	[E028] Føler, VPinn	[E043] Føler, lavt trykk	[E029] Føler, VPut	[E080] Føler, sugegass		[E160] Føler, sugegass
[E002] Føler, ekstern kjele (B9)	[E031] Turføler 1 (B1)																												
[E007] Føler, buffertank (B6)	[E032] Turføler 2 (B2)																												
[E012] Føler, varmtvannstank (B5)	[E033] Turføler 3* (B3)																												
[E015] Føler, ekstern kjele ut (B10)	[E034] Turføler 4* (B4)																												
[E016] Føler, solfangere inn* (B30)	[E074] Romføler 1 (B11)																												
[E017] Føler, solfangere ut* (B31)	[E075] Romføler 2 (B12)																												
[E018] Føler, ekst. VV-tank* (B43)	[E076] Romføler 3* (B13)																												
[E019] Føler, pool* (B50)	[E077] Romføler 4* (B14)																												
[E030] Uteføler (B15)																													
[E003] Føler, brine inn	[E036] Føler, høyt trykk																												
[E005] Føler, brine ut	[E037] Føler, hetgass																												
[E028] Føler, VPinn	[E043] Føler, lavt trykk																												
[E029] Føler, VPut	[E080] Føler, sugegass																												
	[E160] Føler, sugegass																												
<b>[E057] Motorvern høy strøm</b>	Det er registrert høy strøm til kompressoren. Trykk på tilbakestill og kontroller om alarmen kommer tilbake. Ved tilbakevendende feil, ta kontakt med installatøren.																												
<b>[E058] Motorvern lav strøm</b>	Det er registrert lav strøm til kompressoren. Trykk på tilbakestill og kontroller om alarmen kommer tilbake. Ved tilbakevendende feil, ta kontakt med installatøren.																												
<b>[E035] Pressostat høytrykk</b>	Kjølemiddelsystemets høytrykksvakt har løst ut. Trykk på tilbakestill og kontroller om alarmen kommer tilbake. Ved tilbakevendende feil, ta kontakt med installatøren.																												
<b>[E041] Lav brinetemp</b>	Innkommende temperatur på kuldebærer (brine) fra borehull/jordsløyfe er for lav. Trykk på tilbakestill og kontroller om alarmen kommer tilbake. Ved tilbakevendende feil – ta kontakt med installatøren for kontroll av dimensjoneringen av den kalde siden.																												

Alarmtekst	Beskrivelse
[E040] Liten brinesirk	Liten brinesirkulasjon skyldes som regel luft i kollektorsystemet, særlig rett etter installasjonen. Altfor lange kollektorer kan også være en årsak. Kontroller også at brinepumpen står på hastighet 3. Trykk på tilbakestill og kontroller om alarmen kommer tilbake. Kontroller også installert brinefilter. Ved tilbakevendende feil – ta kontakt med installatøren.
[E063] Komm.feil relékort	Tekst vises når Displaykortet (A1) ikke kan kommunisere med Relékortet. (A2)
[E027] Kommunikasjonsfeil VP	Tekst vises når Displaykortet (A1) ikke kan kommunisere med VP-styrekort (A5).
[E056] Kom. feil motorbeskyttelse	Tekst vises når VP-styrekort (A5) ikke kan kommunisere med motorbeskyttelsen. (A4)
[E044] Stopp, høy kompr temp	Det vises tekst ved høy kompressortemperatur. Trykk på tilbakestill og kontroller om alarmen kommer tilbake. Ved tilbakevendende feil, ta kontakt med installatøren.
[E045] Stopp, lav fordamping	Det vises tekst ved lav fordampingstemperatur. Trykk på tilbakestill og kontroller om alarmen kommer tilbake. Ved tilbakevendende feil, ta kontakt med installatøren.
[E046] Stopp, høy fordamping	Det vises tekst ved høy fordampingstemperatur. Trykk på tilbakestill og kontroller om alarmen kommer tilbake. Ved tilbakevendende feil, ta kontakt med installatøren.
[E047] Stopp, lav sugegass, eksp.ventil	Det vises tekst ved lav sugegasstemperatur. Trykk på tilbakestill og kontroller om alarmen kommer tilbake. Ved tilbakevendende feil, ta kontakt med installatøren.
[E048] Stopp, lav fordamping, eksp.ventil	Det vises tekst ved lav fordampingstemperatur ekspansjonsventil. Trykk på tilbakestill og kontroller om alarmen kommer tilbake. Ved tilbakevendende feil, ta kontakt med installatøren.
[E049] Stopp, høy fordamping, eksp.ventil	Det vises tekst ved høy fordampingstemperatur ekspansjonsventil. Trykk på tilbakestill og kontroller om alarmen kommer tilbake. Ved tilbakevendende feil, ta kontakt med installatøren.
[E050] Stopp, lav overopphet., eksp.ventil	Det vises tekst ved lav overopphetingstemperatur for ekspansjonsventil. Trykk på tilbakestill og kontroller om alarmen kommer tilbake. Ved tilbakevendende feil, ta kontakt med installatøren.
[E013] EVO av	Det vises en tekst ved feil på ekspansjonsventilstyringen.
[E052] Fase 1 mangler	Det vises tekst ved fasebortfall.
[E053] Fase 2 mangler	
[E054] Fase 3 mangler	
[E010] Kompressortype?	Det vises en tekst hvis det mangler informasjon om kompressortype.
[E026] Varmepumpe	Det vises en tekst hvis varmpumpen er i alarmtilstand.
[E001] Frostfare	Alarm når temperaturen på utgående vann fra varmpumpen (VP ut) er for lav ved avising. Vannvolumet i systemet kan være for lavt. Sirkulasjonsmengden kan være for lav. (Gjelder CTC EcoAir)
[E163] Avfrosting maks tid	Varmepumpen har ikke rukket å fullføre avrimingen innen makstiden. Påse at eventuell is på fordampere har forsvunnet.
[E087] Driver	Trykk på tilbakestill og kontroller om alarmen kommer tilbake.
[E088] Driver: 1 -	Ved tilbakevendende feil må du kontakte installatøren og oppgi feilkoden.
[E109] Driver: 29 Driverfeil	Kommunikasjonsfeil. Varmepumpens strømboks og driver kommuniserer ikke.
[E117] Driver: Frakoblet	

## 11.3 Kritiske alarmer – frostfare



**[E135] Frostfare** (etter fire alarmer vises en ny alarm [E218])

**[E211] Fare for frysing liten sirk.** (etter fire alarmer vises en ny alarm [E219])

**[E216] VP sirkulasjon temp diff** (etter fire alarmer vises en ny alarm [E220])

**[E217] VP ladepumpe sirkulasjon** (etter fire alarmer vises en ny alarm [E221])

Hvis en kritisk alarm vises i displayet, skal handlingen oppgitt nedenfor utføres. Bekreft alarmen ved å angi kode 4005 i displaymenyen "Avansert/Service/Kodede innstillinger/Kode".

OBS! De kritiske alarmene [E135], [E211], [E216] og [E217] kan kvitteres tre ganger med koden (4005). **Etter fire alarmer blokkeres varmpumpen** – kontakt en installatør. Etter ett års driftstid uten alarmer, nullstilles de kritiske alarmene.

### [E135] Frostfare

Gjelder alle luft/vann-varmepumper.

#### Alarmvilkår

Hvis temperaturen på vannet som går ut av varmepumpen (VP ut), blir lavere enn 15 °C under avising, eller hvis det er mer enn 15 °C i differanse på VP inn og VP ut i mer enn 20 sekunder.

#### Mulig årsak

- Systemtemperaturen og/eller strømmingen er for lav.
- Hvis følerne (VP inn og VP ut) ikke viser riktig verdi, kan alarmen [E135] oppstå. Kontroller temperaturene med et eksternt termometer.

#### Handling

- Sørg for minst 25 °C på varmesystemets returledning under en avisingsperiode. Hvis temperaturen er lavere, må du kontakte en installatør.
- Kompletter med volumtank.
- Kontroller sirkulasjonspumpe, smussfilter, rørsystem og rørstørrelse for å sikre strømningsbehov.
- Kontrollerer følere (VP inn og VP ut, og skift ut ved behov.

### [E211] Fare for frysing liten sirk.

Gjelder CTC EcoAir 600M/700M/C100 med tilbehøret "Strømningssensor" installert.

#### Alarmvilkår

Strømningen faller under 10 l/min (CTC EcoAir 610M/614M/708M/712M) eller 15 l/min (CTC EcoAir 622M/720M) under avising i mer enn 30 sekunder.

#### Mulig årsak

- Systemtemperaturen og/eller strømmingen er for lav.

#### Handling

- Kontroller sirkulasjonspumpe, smussfilter, rørsystem, rørstørrelse og strømningssensor for å sikre strømningsbehov.

### [E216] VP sirkulasjon temp diff

Dette gjelder CTC EcoAir 600M/700M/C100.

#### Alarmvilkår

Differansen mellom VP inn og VP ut overstiger 12 °C i varmedrift i mer enn 15 minutter.

#### Mulig årsak

- Systemtemperaturen og/eller strømmingen er for lav.

#### Handling

- Kontroller smussfilter, rørsystem og hastighetsinnstilling på sirkulasjonspumpen for å sikre strømningsbehov.
- Kontrollerer følere (VP inn og VP ut), og skift ut ved behov.

### [E217] VP ladepumpe sirkulasjon

Dette gjelder CTC EcoAir 400.

#### Alarmvilkår

Ladepumpens hastighet overstiger 70% under varmedrift i mer enn 30 minutter.

#### Mulig årsak

- Systemtemperaturen og/eller strømmingen er for lav.

#### Handling

- Kontroller smussfilter, rørsystem og hastighetsinnstilling på sirkulasjonspumpen for å sikre strømningsbehov.

### Kritiske alarmer under kjøledrift

Hvis de kritiske alarmene vises under kjøledrift, er det en indikasjon på at basestrømmingen er stilt inn for lavt. Avhjelp dette ved å kontrollere og justere basisstrømmingen.

**i** Hvis lyden fra sirkulasjonspumpen oppleves som forstyrrende under konstant opp- og nedkjøring, bør basisstrømnings-hastigheten stilles høyere.

## 12. Rørinstallasjon

Installasjonen skal utføres i henhold til gjeldende normer. Gjennomfør alle installasjonsinnstillinger i samsvar med beskrivelsen i kapittelet «Førstegangs start».

I dette kapittelet vises de prinsipielle tilkoblingene av varmepumpen(e) og tilskuddsvarme til byggets varme- og varmtvannssystem for de seks forskjellige EcoLogic systemløsningene. Alle EcoLogic-systemer inkluderer solvarme. Systemtype 4, 5 og 6 inkluderer også oppvarming av pool. Se også kapittelet «Elinstallasjon».

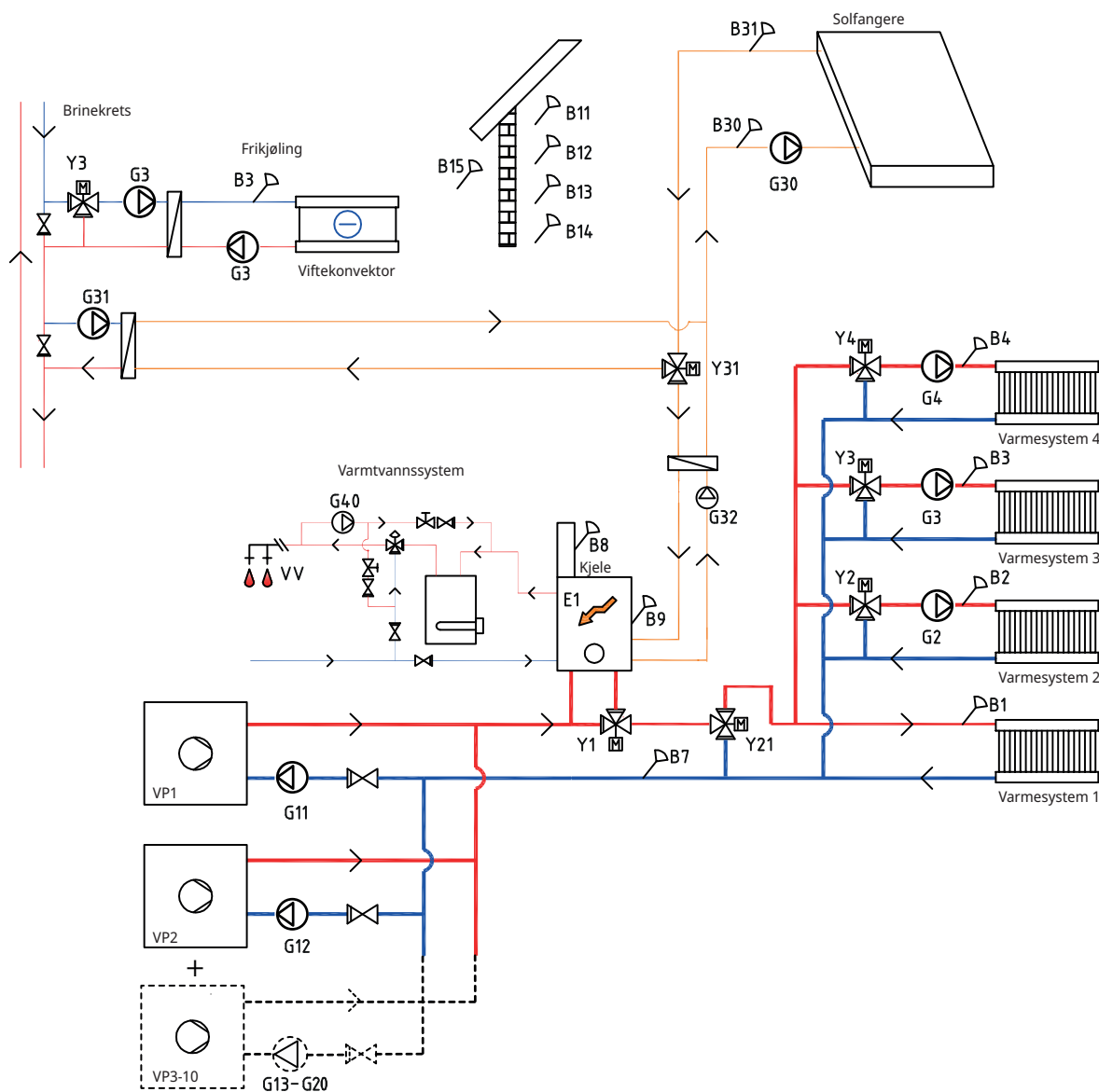
### 12.1 Systemtype 1\*

EcoLogic systemtype 1 er ment for å koble varmesystemet mot eksisterende kjele med shuntventil. Styringen starter kjelen bare ved behov, når shuntventilen blander inn tilskuddsvarme. Varmtvann forvarmes i kjelen og ettervarmes i separat varmtvannsbereder.

Kjelen kan være utstyrt med røykgassføler. Solvarme kan kobles til via vekselventil til kjelen eller brukes til å återlade borehull/jorden. Frikjøling kan enkelt kobles til bergvarmesystemet.

\* CTC EcoLogic M systemtype 1 inkluderer ikke følgende delsystemer samt tilhørende pumper, ventiler og følere:

- Varmepumper 3-10
- Varmesystem 3 og 4
- Kjøling
- Återlading borehull
- Solvarme
- Varmtvannssirkulasjon



### 12.1.3 Systemtype 1 - Varmesystem

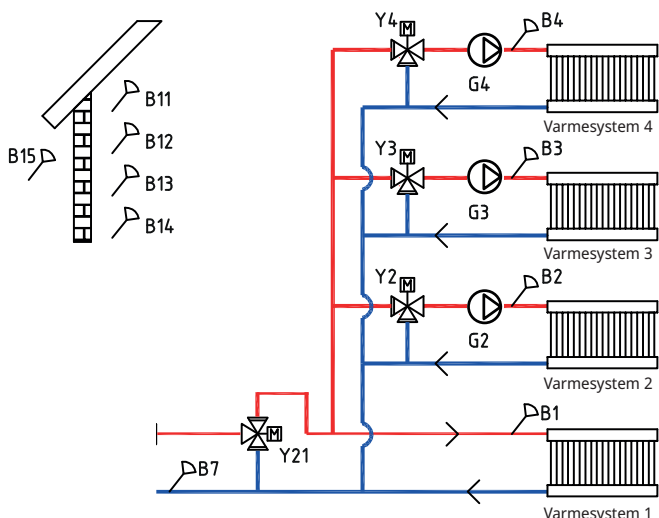
CTC EcoLogic kan kobles til fire forskjellige varmesystemer med separate romfølere.

Utendørsføler (B15) skal monteres på husfasaden, beskyttet mot sollys. Den kobles med 2-lederkabel (minimum 0,5 mm<sup>2</sup>).

Romfølerne (B11–B14) skal monteres på et åpent sted i bygget der man kan forvente representativ temperatur. De kobles til med 3-lederkabel (minimum 0,5 mm<sup>2</sup>).

Turledningsfølerne (B1–B4) skal plasseres på turledningen til det respektive varmesystemet.

Returføleren (B7) plasseres på returledningen fra varmesystemet.



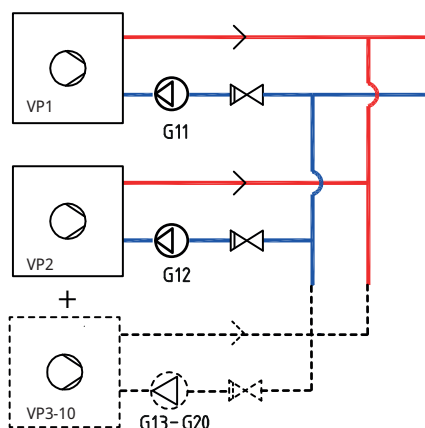
### 12.1.1 Systemtype 1 - Varmepumper

Opptil ti varmpumper (VP1–VP10) kan monteres sammen med respektive ladepumpe (G11–G20).

Ladepumpe 1 og 2 (G11 og G12) kan styres fra EcoLogic, mens ladepumper G13–G20 styres fra sine respektive varmpumper.

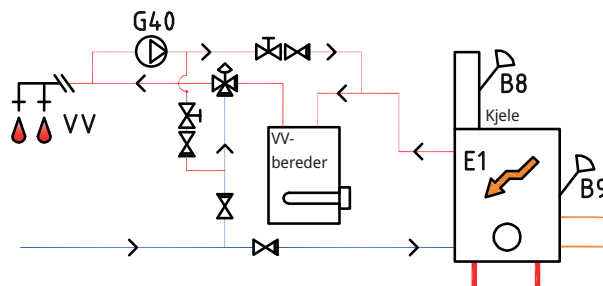
Varmepumpene strømforsynes separat, ikke fra CTC EcoLogic.

Du finner mer informasjon i installasjons- og vedlikeholdsanvisningen for den aktuelle varmpumpen.



### 12.1.2 Systemtype 1 - Varmtvann

Varmtvann forvarmes i kjelen av varmpumpen og ettervarmes i separat varmtvannsbereder. Varmtvannssirkulasjon fås av pumpe (G40). Nytt varmtvann fra varmtvannsberederen blandes inn av blandingsventil, og nedkjølt vann slippes ned til tanken for å varmes opp igjen. Tilbakeslagsventilene er nødvendige for å sikre hensiktsmessig sirkulasjon. Reguleringsventiler gir mulighet til å justere inn riktig volumstrøm for kretsen.

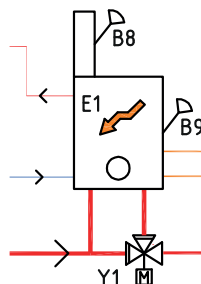


### 12.1.4 Systemtype 1 - Tilskuddsvarme (Trekjele)

Den eksisterende kjelen kobles til varmesystemet via shuntventil (Y1).

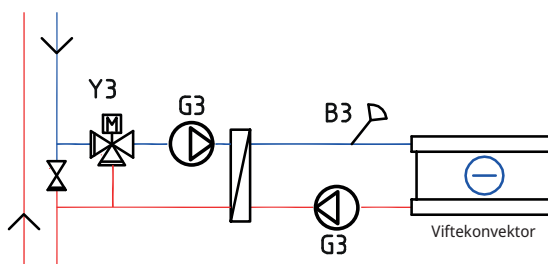
Ved vedfyring måler føleren (B8) røykgasstemperaturen og gir styresystemet beskjed om at det fyres med ved.

Føleren (B9) skal monteres slik at kjeletemperaturen måles.



### 12.1.5 Systemtype 1 - Frikjøling

Hvis funksjonen frikjøling defineres, skal shuntventil Y3, ladepumpe G3 samt føler B3 brukes til frikjøleanlegget (ikke til varmesystem 3). For tilkobling, se Installasjons- og vedlikeholdsanvisning for frikjølingsanlegget.



### 12.1.6 Systemtype 1 - Solvarme

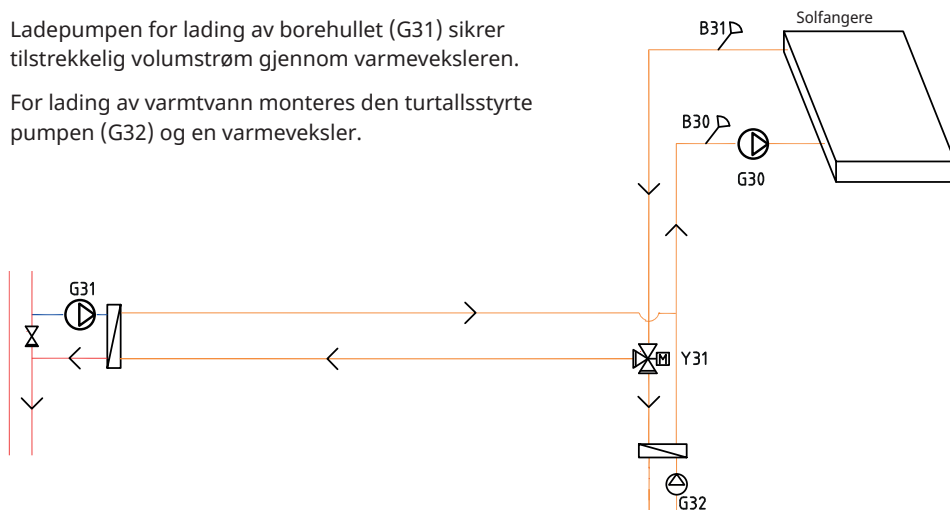
Solfangere kan kobles via vekselventil (Y31) til kjelen eller til berg-jordvarmesløyfen for å återlade borehull/jorden.

Den turtallsstyrte pumpen (G30) samt følerne B30 og B31 monteres ved solfangerne.

For lading av berg/bakke kobles vekselventil (Y31), varmeveksler, ladepumpe (G31) og tilbakeslagsventil.

Ladepumpen for lading av borehullet (G31) sikrer tilstrekkelig volumstrøm gjennom varmeveksleren.

For lading av varmtvann monteres den turtallsstyrte pumpen (G32) og en varmeveksler.



## 12.2 Systemtype 2 og 3\*

Konfigurasjonen av systemtype 2 og 3 avviker med tanke på tilskuddsvarmekildens plassering.

### Systemtype 2

I systemtype 2 plasseres tilskuddsvarmen før varmtvannssystemet, mens den er plassert etter varmtvannssystemet i systemtype 3.

Varmepumpe VP1 og VP2 kan kobles til via vekselventiler som leder volumstrømmen til enten varmtvanns- eller varmesystemet. Hvis flere varmepumper monteres, skal disse kobles til varmesystemet.

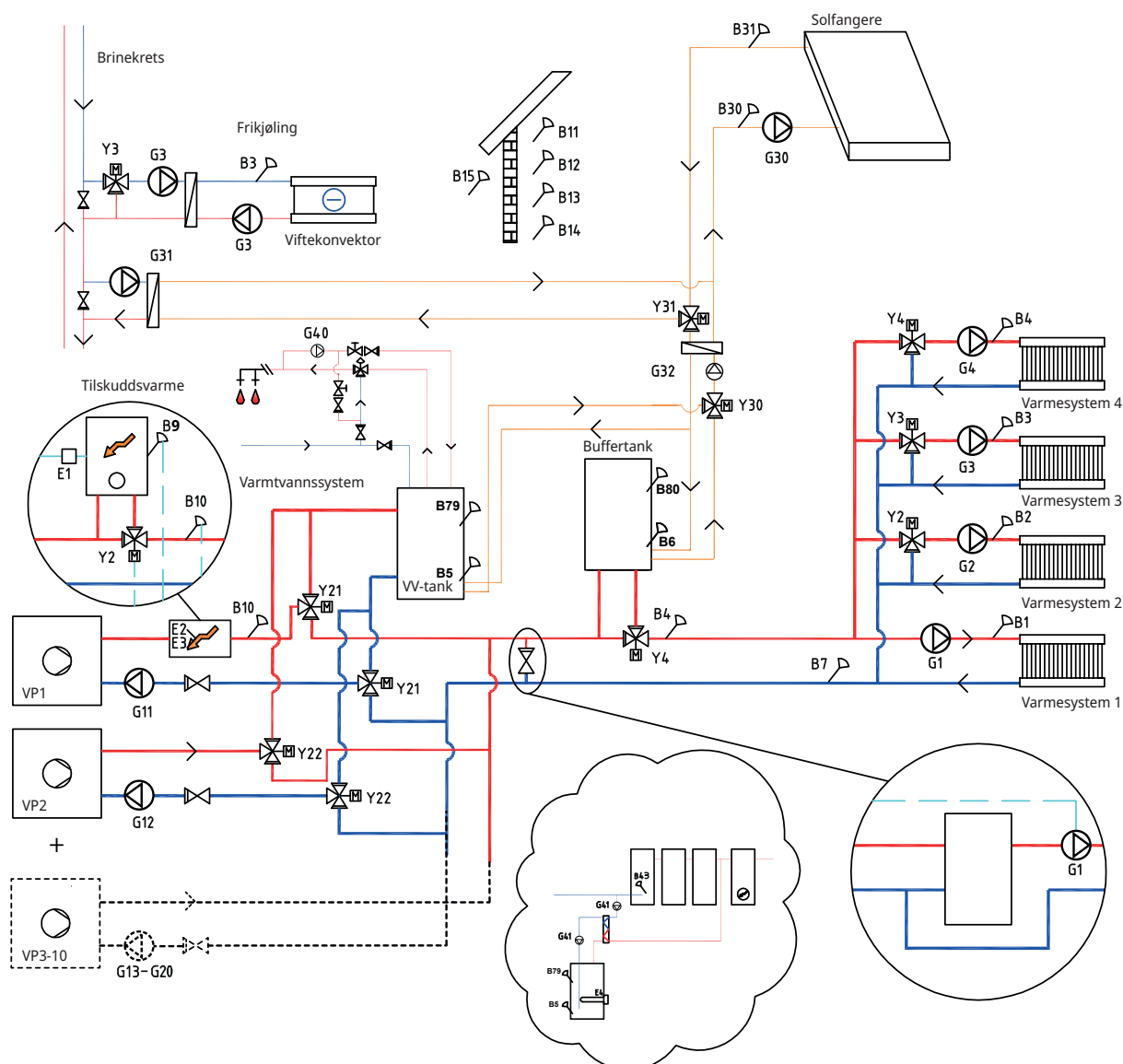
Ved tilkobling av buffertank, skal shuntventil (Y4) brukes for å koble tanken til systemet (ikke til varmesystem 4).

Solvarme kan kobles via vekselventiler til enten varmtvannstanken eller en buffertank. Solvarmen kan også brukes til å återlade borehull/jorden igjen.

Frikjøling kan enkelt kobles til bergvarmesystemet.

\* CTC EcoLogic M systemtype 2 og 3 inkluderer ikke følgende delsystemer samt tilhørende pumper, ventiler og følere:

- Varmepumper 3-10
- Varmesystem 3 og 4
- Kjøling
- Återlading borehull
- Solvarme
- Varmtvannssirkulasjon
- Ekstern varmtvannstank
- Buffertank



### Systemtype 3

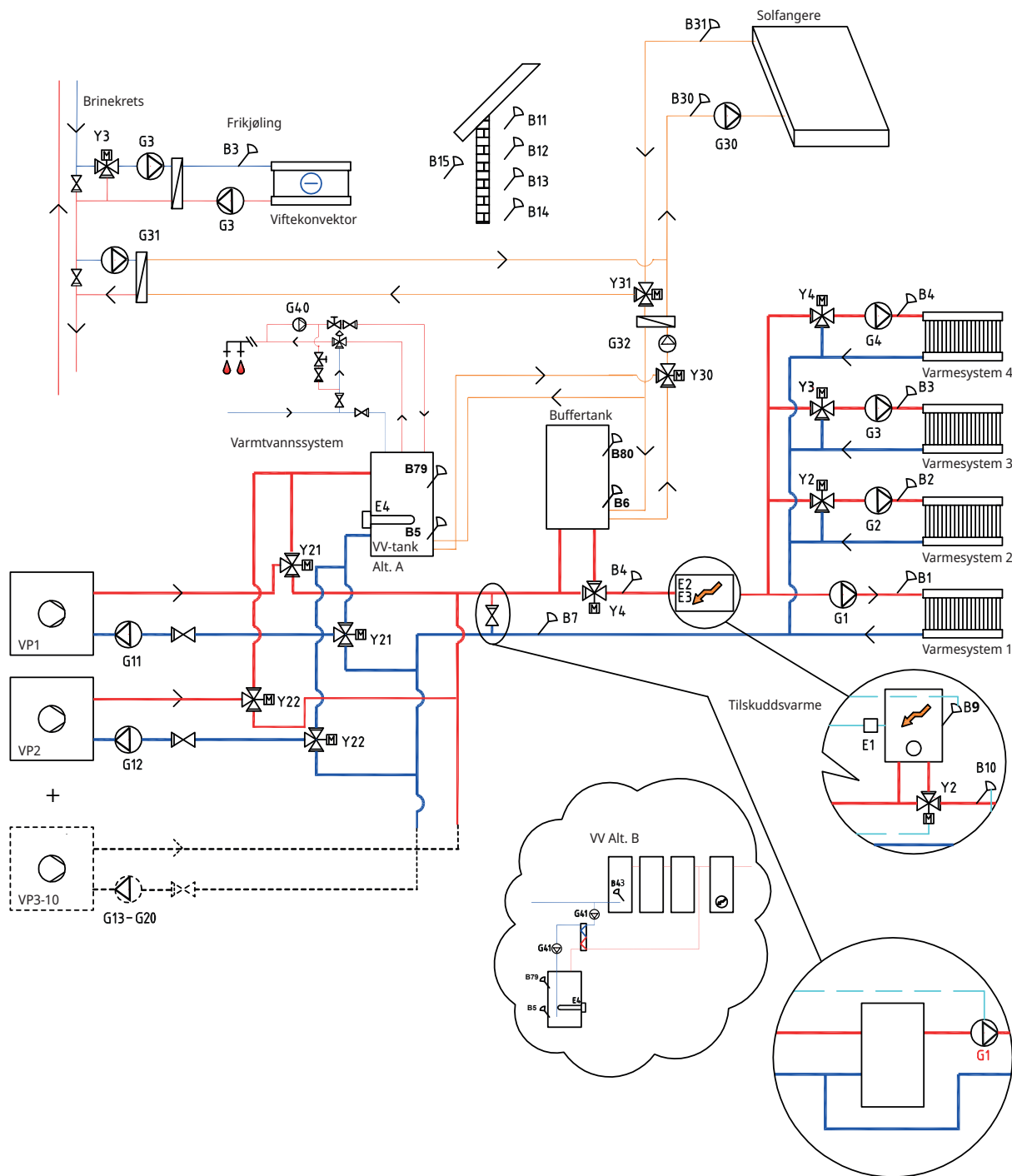
I systemtype 3 plasseres tilskuddsvarmen etter varmtvannssystemet, mens den i systemtype 2 plasseres før varmtvannssystemet. I systemtype 3 installeres i stedet en elkolbe i varmtvannstanken.

Ved tilkobling av buffertank, skal shuntventil (Y4) brukes for å koble tanken til systemet (ikke til varmesystem 4).

Varmepumpe 1 og 2 kan kobles til via vekselventiler som leder volumstrømmen til enten varmtvanns- eller varmesystemet. Øvrige varmepumper kobles til varmesystemet.

Solvarme kan kobles til via vekselventil til enten varmtvannstanken eller buffertanken, alternativt også til bergvarmesløyfe.

Frikjøling kan enkelt kobles til bergvarmesystemet.



## 12.2.1 Systemtype 2 og 3 - Varmesystem

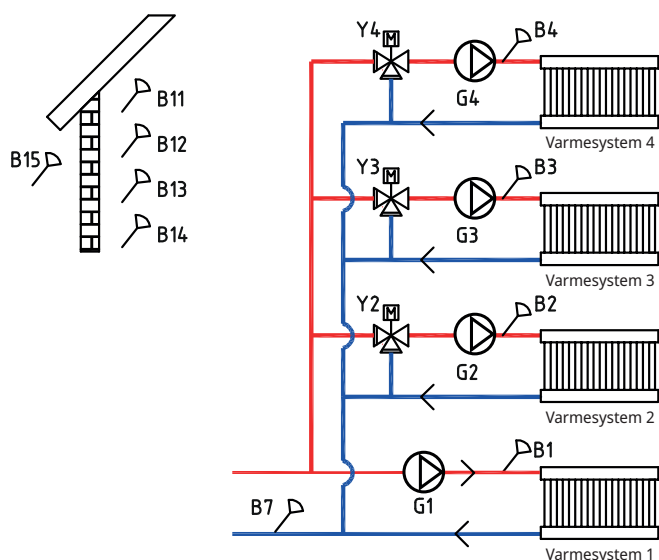
CTC EcoLogic kan kobles til fire forskjellige varmesystemer med separate romfølere. Varmesystem 2, 3 og 4 kobles til via shuntventilene (Y2), (Y3) og (Y4). Hvis tilskuddsvarme (E1) defineres, må shuntventil (Y2) brukes for å koble tilskuddsvarmen til systemet (ikke til varmesystem 2).

Utendørsføler (B15) skal monteres på husfasaden, beskyttet mot sollys. Den kobles med 2-lederkabel (minimum 0,5 mm<sup>2</sup>).

Romfølerne (B11-B14) skal monteres på et åpent sted i bygget der man kan forvente representativ temperatur. De kobles til med 3-lederkabel (minimum 0,5 mm<sup>2</sup>).

Turledningsfølerne (B1-B4) skal plasseres på turledningen til det respektive varmesystemet.

Returføleren (B7) plasseres på returledningen fra varmesystemet.



## 12.2.2 Systemtype 2 og 3 - Varmepumper

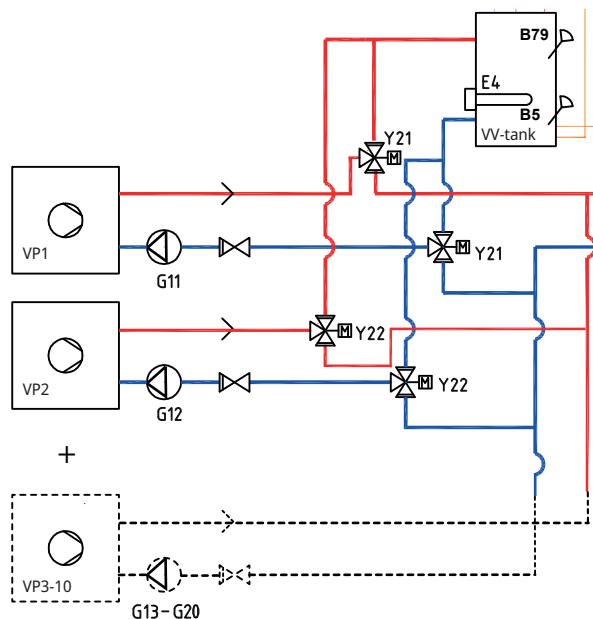
Opptil ti varmepumper (VP1-VP10) kan monteres sammen med respektive ladepumpe (G11-G20).

Ladepumpe 1 og 2 (G11 og G12) kan styres fra EcoLogic, mens ladepumper G13-G20 styres fra sine respektive varmepumper.

Varmepumpe 1 og 2 kan kobles til via vekselventiler som leder volumstrømmen til enten varmtvanns- eller varmesystemet. Hvis flere varmepumper monteres, skal disse kobles til varmesystemet.

Varmepumpene strømforsynes separat, ikke fra CTC EcoLogic.

Se varmepumpens «Installasjons- og vedlikeholdsanvisning» for mer informasjon.

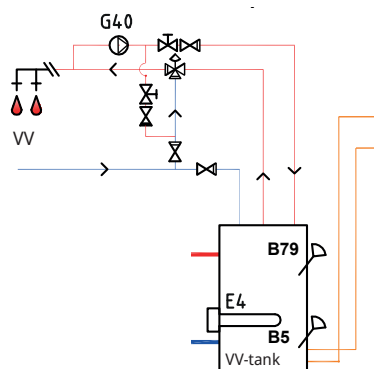


## 12.2.3 Systemtype 2 og 3 - Varmtvann

I systemtype 3 kan varmtvannstanken utstyres med elkolbe (E4) hvis tilskuddsvarme (E1, E2 eller E3) installeres etter varmtvannstanken. Føler B5 skal monteres i varmtvannstanken.

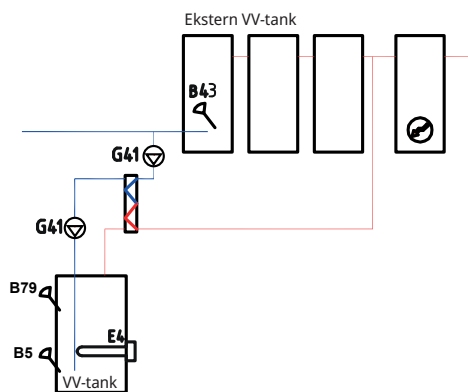
Varmtvannssirkulasjon fås av pumpe (G40). Nytt varmtvann fra varmtvannstanken blandes inn av blandingsventil, og nedkjølt vann slippes ned til tanken for å varmes opp igjen. Tilbakeslagsventilene er nødvendige for å sikre hensiktsmessig sirkulasjon. Reguleringsventiler gir mulighet til å justere inn riktig volumstrøm for kretsen.

### Alternativ A



Alternativ B viser muligheten til å installere en eller flere varmtvannstanker via varmeveksler til den nedre varmtvannstanken i figuren. Denne løsningen krever at man installerer føler ekstern VV-tank (B43) i den eksterne buffertanken samt sirkulasjonspumper (G41) før og etter varmeveksleren.

### Alternativ B



### 12.2.4 Systemtype 2 og 3 - Tilskuddsvarme

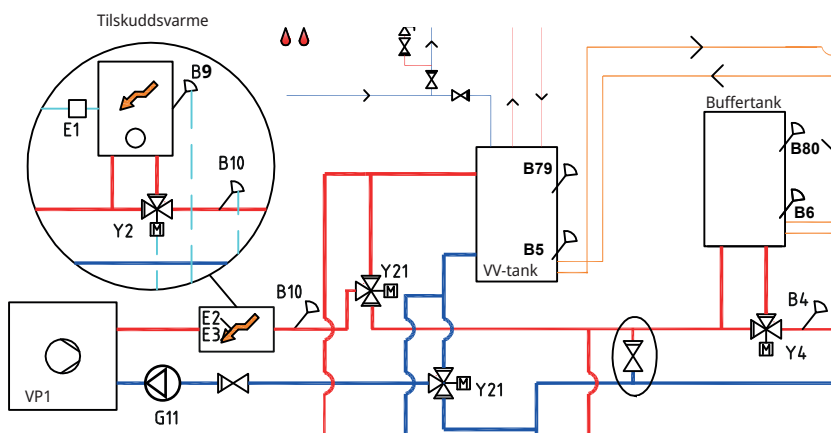
I systemtype 2 kobles tilskuddsvarmekilden (E1, E2 eller E3) til før varmtvannstanken, mens den i systemtype 3 kobles til etter systemet. Tilskuddsvarme (E4) kan da isteden kobles direkte til tanken.

Ved tilkobling av tilskuddsvarme (E1), skal shuntventil (Y2) brukes for å koble tilskuddsvarmen til systemet (ikke til varmesystem 2).

Hvis buffertanken kobles til, skal shuntventil (Y4) brukes for å koble tanken til systemet (ikke til varmesystem 4). Føler B6 skal installeres i buffertanken.

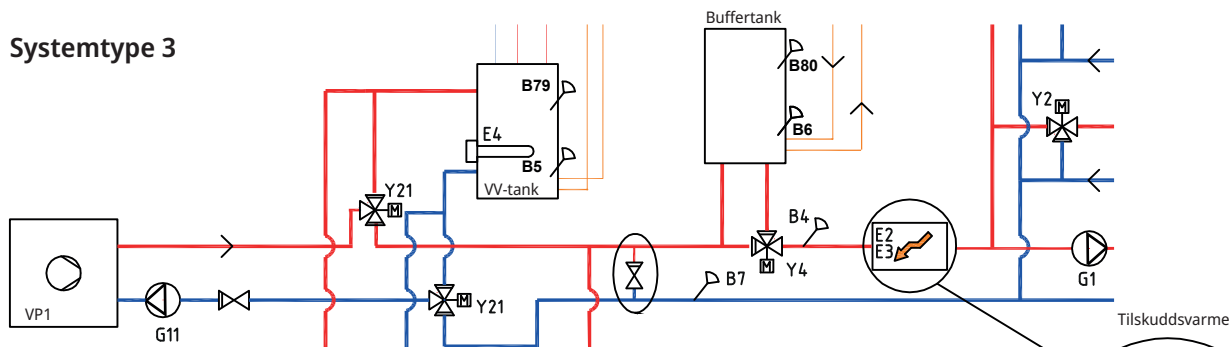
Føler B10 skal kobles til for å måle temperaturen ut fra tilskuddsvarmen.

#### Systemtype 2

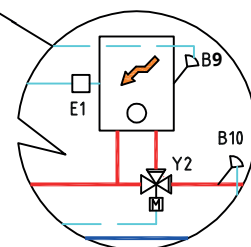


**!** Hvis ladepumpe G11 brukes for gjennomstrømningsvarmer, må styresignal hentes fra CTC EcoLogic.

#### Systemtype 3

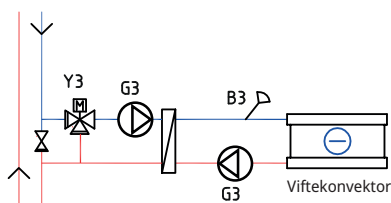


Følere B79 og B80 gjelder kun for CTC EcoLogic XL.



## 12.2.5 Systemtype 2 og 3 - Frikjøling

Hvis funksjonen frikjøling defineres, skal shuntventil Y3, ladepumpe G3 samt føler B3 brukes til frikjøleanlegget (ikke til varmesystem 3). For tilkobling, se Installasjons- og vedlikeholdsanvisning for frikjølingsanlegget.



## 12.2.6 Systemtype 2 og 3 - Solvarme

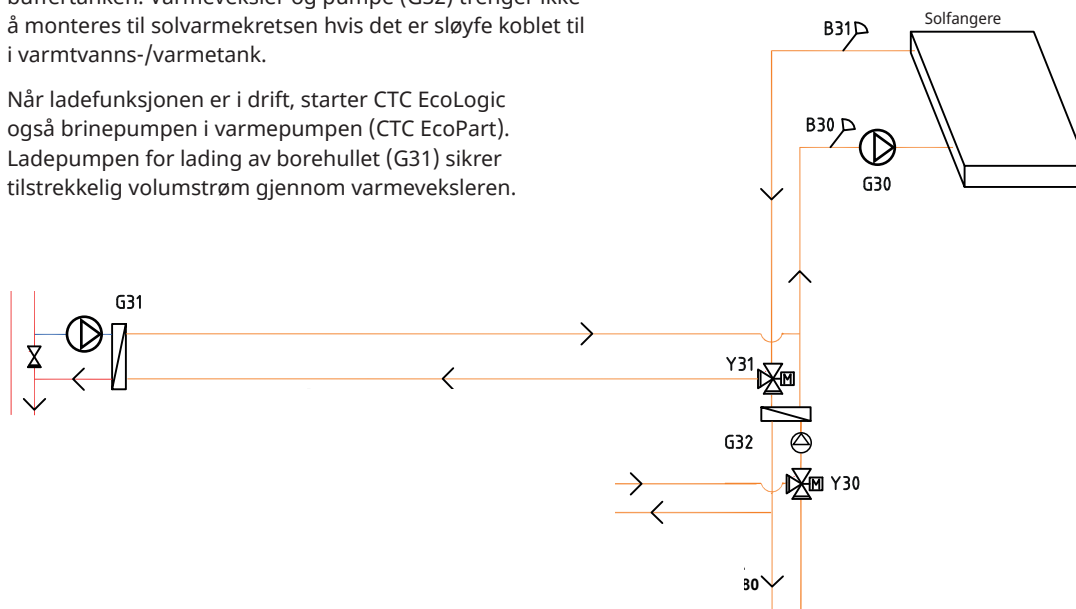
Fra solfangerne ledes varmemstrømmen til varmtvannstanken/buffertanken eller til berg-jordvarmesløyfen for å återlade borehull/jorden igjen når varmtvannstanken er fulladet.

Den turtallsstyrte pumpen (G30) samt følerne B31 og B30 monteres ved solfangerne.

For lading av berg/bakke kobles det til vekselventil (Y31), varmeveksler og ladepumpe (G31).

Vekselventil (Y30) monteres sammen med den turtallsstyrte pumpen (G32) og varmeveksler for å føre volumstrømmen mot varmtvannstanken eller buffertanken. Varmeveksler og pumpe (G32) trenger ikke å monteres til solvarmekretsen hvis det er sløyfe koblet til i varmtvanns-/varmetank.

Når ladefunksjonen er i drift, starter CTC EcoLogic også brinepumpen i varmepumpen (CTC EcoPart). Ladepumpen for lading av borehullet (G31) sikrer tilstrekkelig volumstrøm gjennom varmeveksleren.



## 12.3 Systemtype 4 og 5\*

Konfigurasjonen for systemtyper 4 og 5 avviker med tanke på tilskudds-varmekildens plassering. For beskrivelse av aktiv kjøling for systemtyper 4 og 5, se kapittel "Aktiv kjøling".

### Systemtype 4

Systemtype 4 inkluderer pooloppvarming.

All varme fra varmpumper og tilskuddsvarme går til varmesystemet via buffertanken, som holder konstant temperatur ut mot varmesystemet.

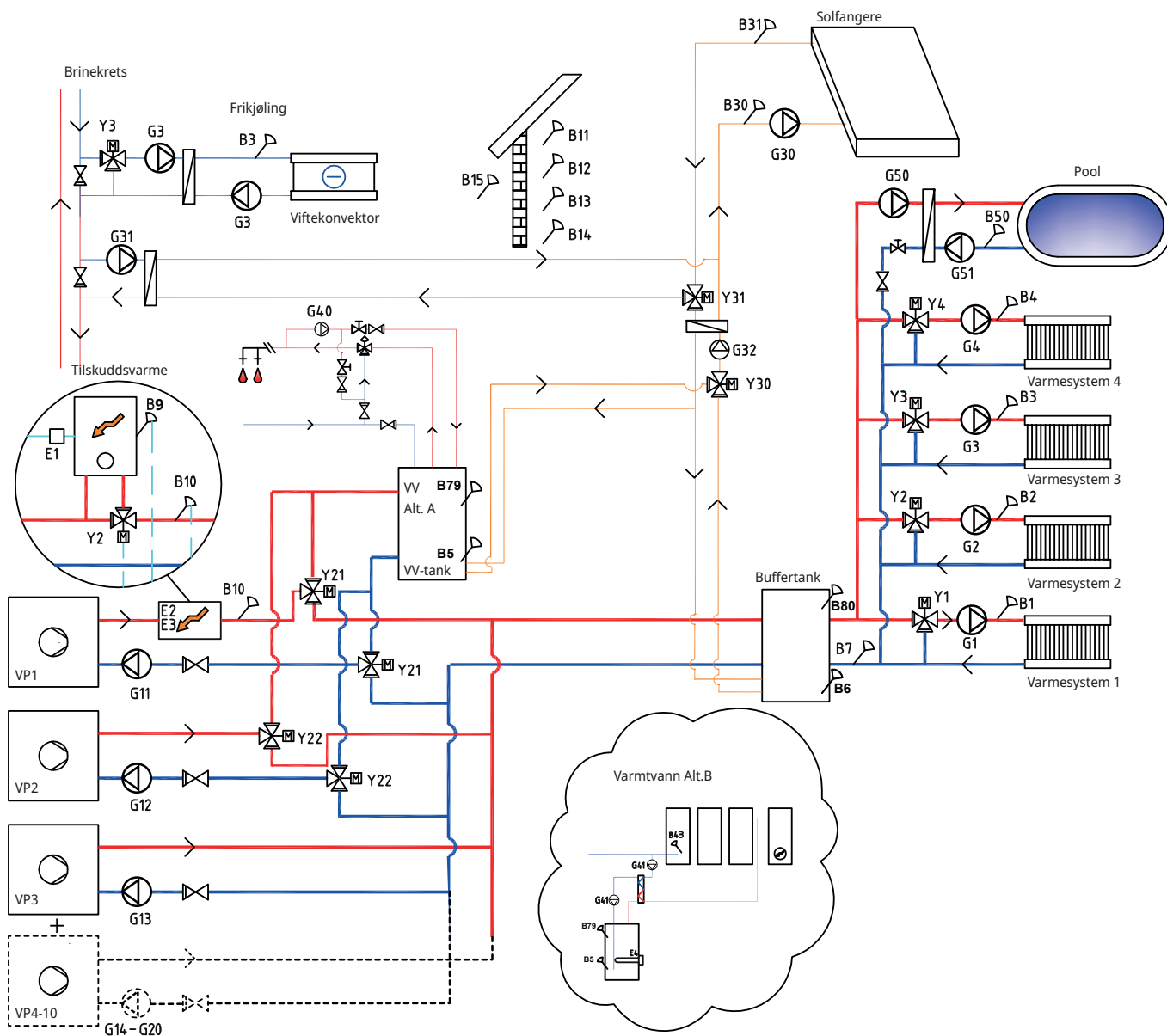
I systemtype 4 plasseres tilskuddsvarmen før varmtvannssystemet, mens den i systemtype 5 plasseres etter varmtvannssystemet.

Varmpumpe 1 og 2 kan kobles til via vekselventiler som leder varmevolum-strømmen til enten varmtvanns- eller varmesystemet. Øvrige varmpumper kobles til varmesystemet.

Solvarme kan kobles til via vekselventil til enten varmtvannstanken eller buffertanken, alternativt også til bergvarmesløyfe. Frikjøling kan enkelt kobles til bergvarmesystemet.

\* CTC EcoLogic M systemtype 4 og 5 inkluderer ikke følgende delsystemer samt tilhørende pumper, ventiler og følere:

- Varmpumper 3-10
- Varmesystem 3 og 4
- Kjøling
- Återlading borehull
- Solvarme
- Varmtvannssirkulasjon
- Ekstern varmtvannstank
- Pool



## Systemtype 5

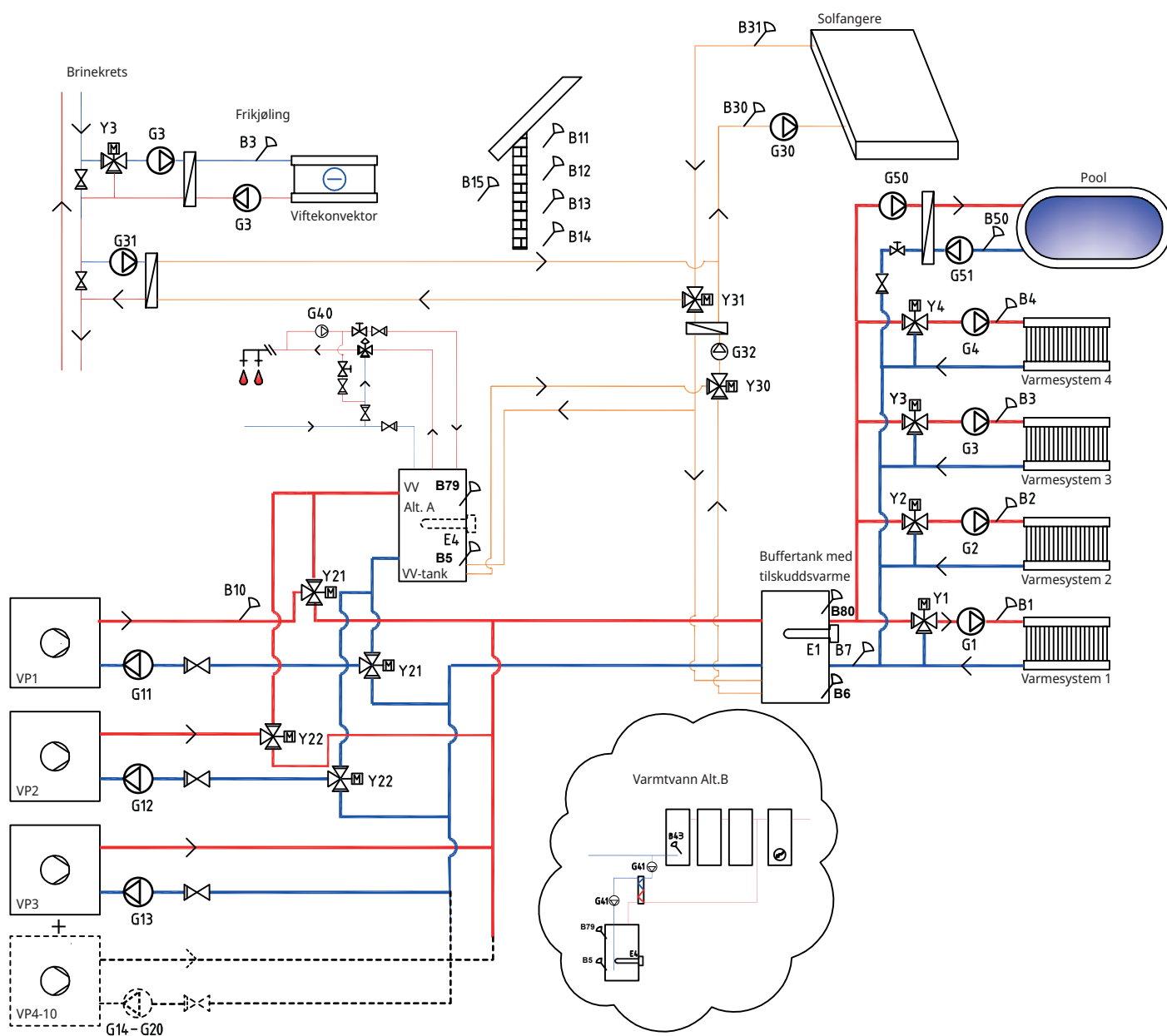
All varme fra varmepumper og tilskuddsvarme går til varmesystemet via buffertanken, som holder konstant temperatur ut mot varmesystemet.

I systemtype 5 plasseres tilskuddsvarmen etter varmtvannssystemet, mens den i systemtype 4 plasseres før varmtvannssystemet.

Varmepumpe 1 og 2 kan kobles til via vekselventiler som leder volum-strømmen til enten varmtvanns- eller varmesystemet. Øvrige varmepumper kobles til varmesystemet.

Solvarme kan kobles til via vekselventil til enten varmtvannstanken eller buffertanken, alternativt også til bergvarmesløyfe.

Frikjøling kan enkelt kobles til bergvarmesystemet.



### 12.3.1 Systemtype 4 og 5 - Varmesystem

CTC EcoLogic kan kobles til fire forskjellige varmesystemer med separate romfølere. Varmesystem 1-4 kobles til via shuntventilene (Y1), (Y2), (Y3) og (Y4).

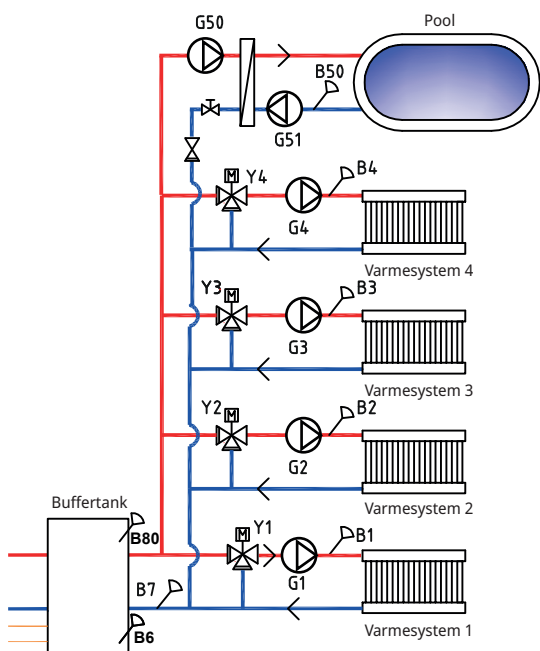
For systemtype 4 gjelder det at hvis tilskuddsvarme (E1) defineres, må shuntventil (Y2) brukes for å koble tilskuddsvarmen til systemet (ikke til varmesystem 2).

Utendørsføler (B15) skal monteres på husfasaden, beskyttet mot sollys. Den kobles med 2-lederkabel (minimum 0,5 mm<sup>2</sup>).

Romfølerne (B11-B14) skal monteres på et åpent sted i bygget der man kan forvente representativ temperatur. De kobles til med 3-lederkabel (minimum 0,5 mm<sup>2</sup>).

Turledningsfølerne (B1-B4) skal plasseres på turledningen til det respektive varmesystemet.

Føleren (B7) plasseres på returledningen fra varmesystemet.



### 12.3.2 Systemtype 4 og 5 - Varmepumper

Opptil ti varmepumper (VP1-VP10) kan monteres sammen med respektive ladepumpe (G11-G20).

Ladepumpe 1 og 2 (G11 og G12) kan styres fra CTC EcoLogic, mens ladepumper G13-G20 styres fra sine respektive varmepumper.

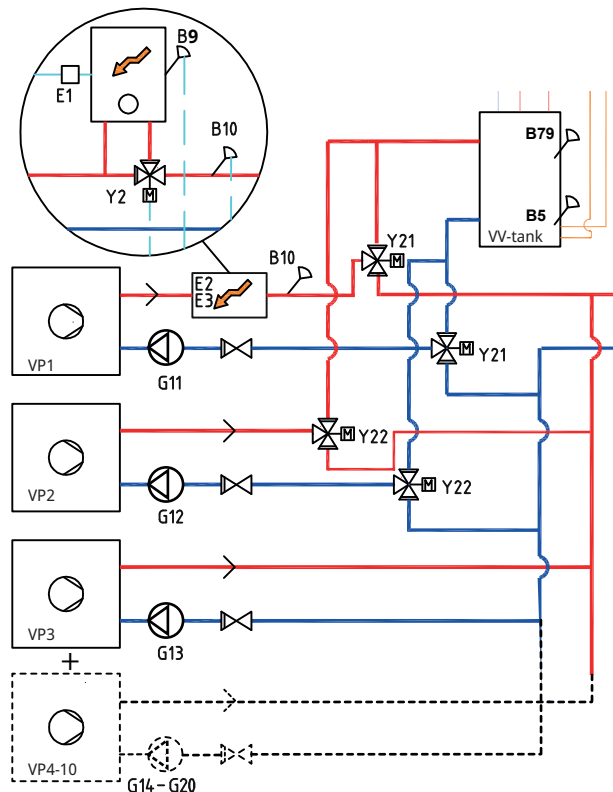
Varmepumpe 1 og 2 kan kobles til via vekselventiler som leder volumstrømmen til enten varmtvanns- eller varmesystemet. Hvis flere varmepumper monteres, skal disse kobles til varmesystemet. Kontroller at ventilenes porter monteres på riktig måte.

I systemtype 4 kobles turledningen fra varmepumpe 1 til

tilskuddsvarmen som vist i figuren over.

Varmepumpene strømforsynes separat, ikke fra EcoLogic.

Se varmepumpens «Installasjons- og vedlikeholdsanvisning» for mer informasjon.

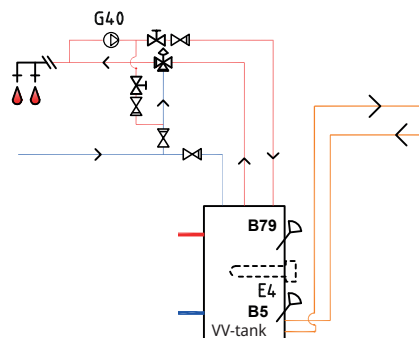


### 12.3.3 Systemtype 4 og 5 - Varmtvann

I systemtype 5 kan varmtvannstanken utstyres med elkolbe (E4), siden tilskuddsvarme (E1, E2 eller E3) ikke er installert før varmtvannstanken som i systemtype 4). Føler B5 skal monteres i varmtvannstanken.

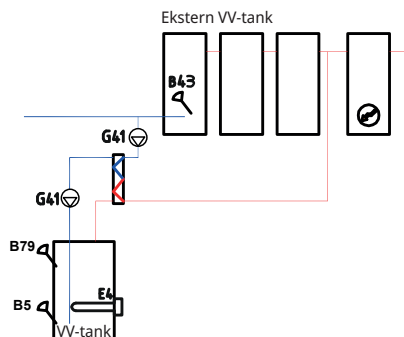
Varmtvannssirkulasjon (VC) fås av pumpe (G40). Nytt varmtvann fra varmtvannstanken blandes inn av blandingsventil, og nedkjølt vann slippes ned til tanken for å varmes opp igjen. Tilbakeslagsventilene er nødvendige for å sikre hensiktsmessig sirkulasjon. Reguleringsventiler gir mulighet til å justere inn riktig volumstrøm for kretsen.

#### Alternativ A



Alternativ B viser muligheten til å installere varmtvannstank(er) via varmeveksler til den nedre varmtvannstanken i figuren. Denne løsningen krever at man installerer føler ekstern VV-tank (B43), den eksterne buffertanken samt sirkulasjonspumper (G41) før og etter varmeveksleren.

### Alternativ B

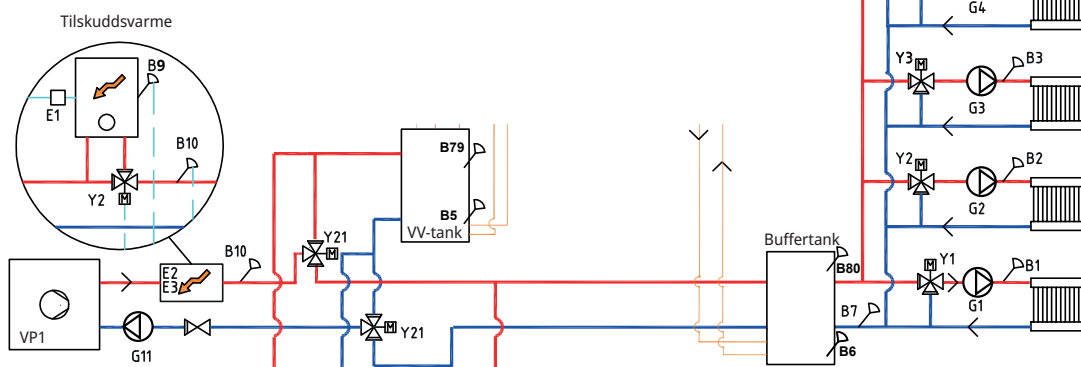


## 12.3.4 Systemtype 4 og 5 - Tilskuddsvarme

I systemtype 4 kobles tilskuddsvarmekilden (E1, E2 eller E3) til før varmtvannssystemet som vist i figuren. Ved tilkobling av tilskuddsvarme (E1), skal shuntventil (Y2) brukes for å koble tilskuddsvarmen til systemet (ikke til varmesystem 2).

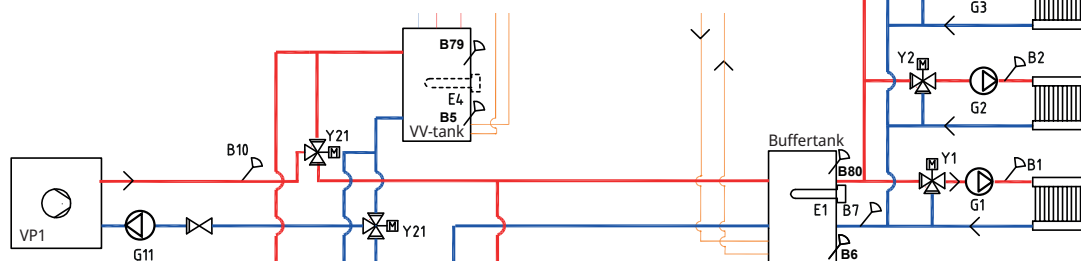
Føler B10 skal kobles til for å måle temperaturen ut fra tilskuddsvarmen.

### Systemtype 4



I systemtype 5 kobles tilskuddsvarmen (E1) til buffertanken. Da kan varmtvannstanken utstyres med tilskuddsvarme (E4).

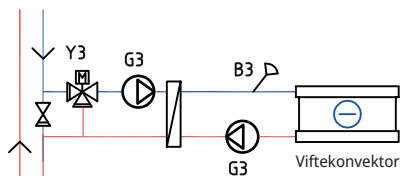
### Systemtype 5



**!** Hvis ladepumpe G11 brukes for gjennomstrømningsvarmer, må styresignal hentes fra CTC EcoLogic.

### 12.3.5 Systemtype 4 og 5 - Frikjøling

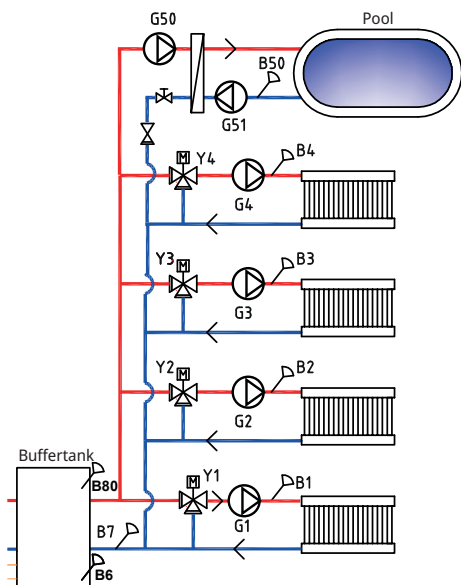
Hvis funksjonen frikjøling defineres, skal shuntventil Y3, ladepumpe G3 samt føler B3 brukes til frikjøleanlegget (ikke til varmesystem 3). For tilkobling, se Installasjons- og vedlikeholdsanvisning for frikjølingsanlegget.



### 12.3.6 Systemtype 4 og 5 - Pool

Pool kan kobles parallelt med varmesystemet.

Ladepumpe G50 og sirkulasjonspumpe G51 kobles til sammen med føler B50 og varmeveksler.



### 12.3.7 Systemtype 4 og 5 - Solvarme

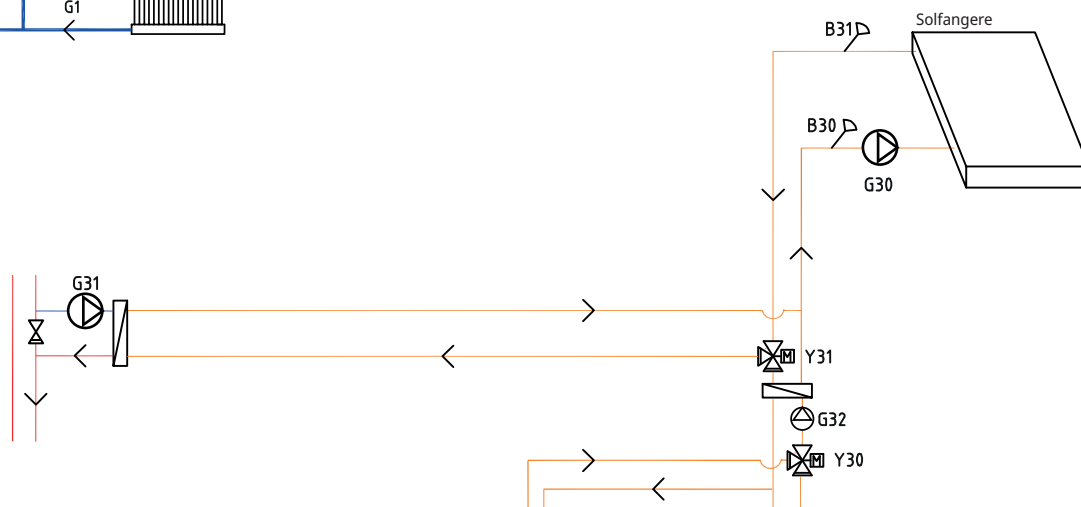
Fra solfangerne ledes varmemstrømmen til varmtvannstanken/buffertanken eller til bergjordvarmesløyfen for å återlade borehull/jorden igjen når varmtvannstanken er fulladet.

Den turtallsstyrte pumpen (G30) samt følerne B31 og B30 monteres ved solfangerne.

For lading av berg/bakke kobles vekselventil (Y31), varmeveksler, ladepumpe (G31).

Vekselventil (Y30) monteres sammen med den turtallsstyrte pumpen (G32) og varmeveksler for å føre volumstrømmen mot varmtvannstanken eller buffertanken. Varmeveksler og pumpe (G32) trenger ikke å monteres til solvarmekretsen hvis det allerede er sløyfe koblet til i varmtvanns-/varmetank.

Når ladefunksjonen er i drift, starter CTC EcoLogic også brinepumpen i varmepumpen (CTC EcoPart). Ladepumpen for lading av borehullet (G31) sikrer tilstrekkelig volumstrøm gjennom varmeveksleren.



## 12.4 Systemtype 6\*

Systemtype 6 inkluderer pooloppvarming.

Tilskuddsvarme kan blandes med varme fra buffertanken ut på varmesystemet med en bivalent shuntventil (Y1).

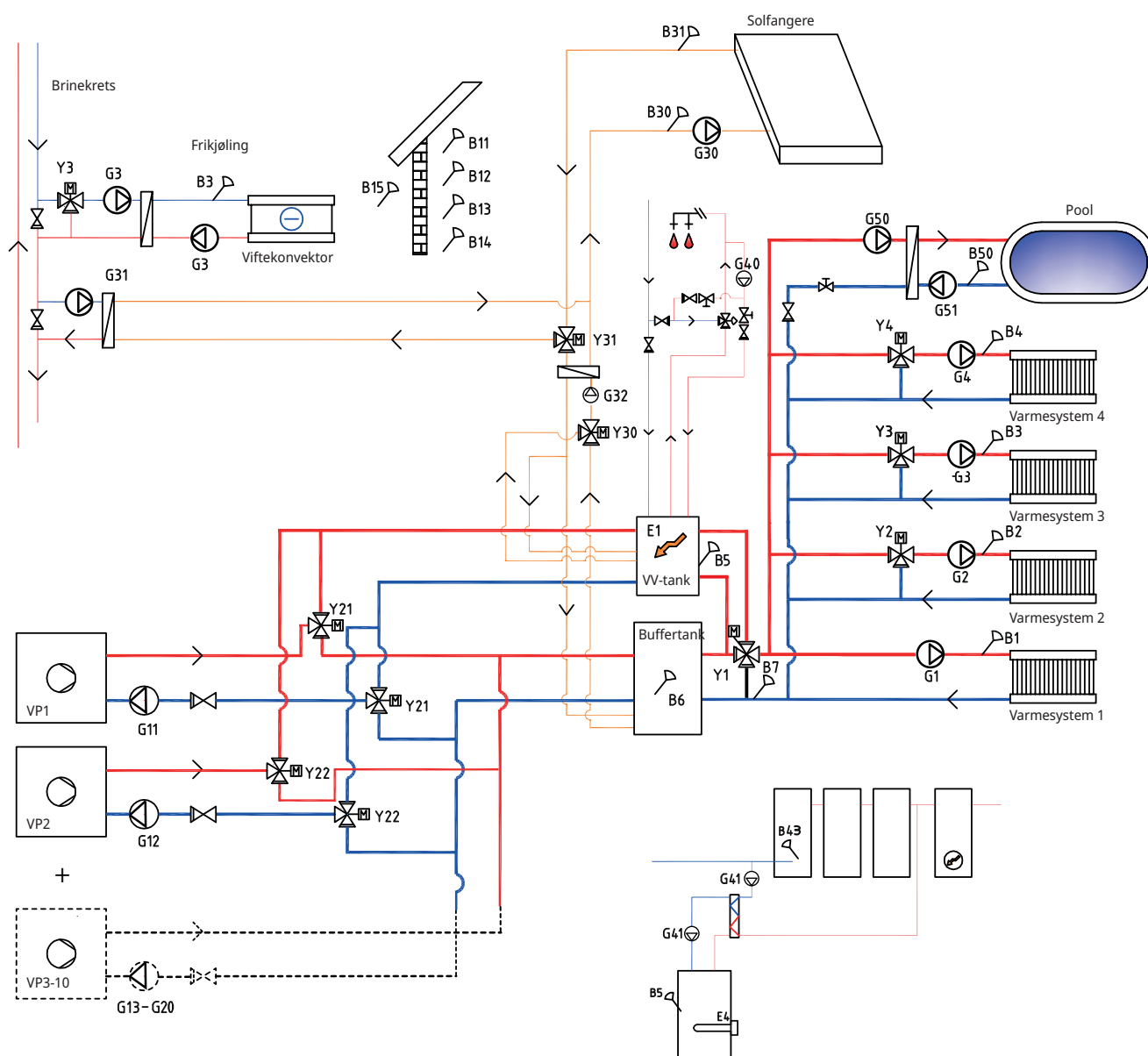
Varmepumpe 1 og 2 kan kobles til via vekselventiler som leder volumstrømmen til enten varmtvanns- eller varmesystemet. Øvrige varmepumper kobles til varmesystemet.

Solvarme kan kobles til via vekselventil til enten varmtvannstanken eller buffertanken, alternativt også til bergvarmesløyfe.

Frikjøling kan enkelt kobles til bergvarmesystemet.

\* CTC EcoLogic M systemtype 6 inkluderer ikke følgende delsystemer samt tilhørende pumper, ventiler og følere:

- Varmepumper 3-10
- Varmesystem 3 og 4
- Kjøling
- Återledning borehull
- Solvarme
- Varmtvannssirkulasjon
- Ekstern varmtvannstank
- Pool



### 12.4.1 Systemtype 6 - Varmesystem

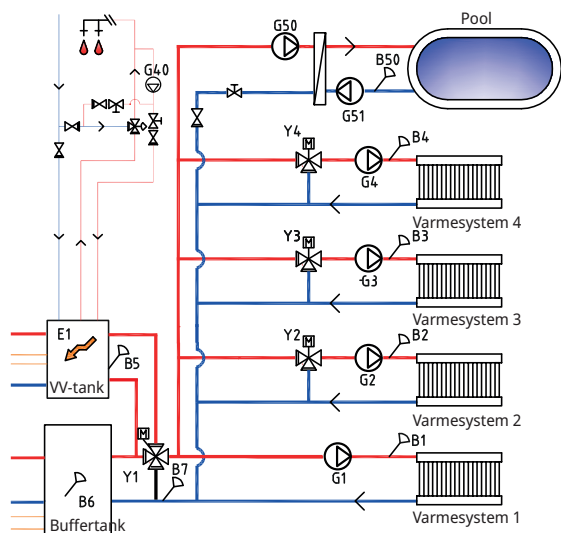
CTC EcoLogic kan kobles til fire forskjellige varmesystemer med separate romfølere. Varmesystemene 2, 3 og 4 kobles til via shuntventilene (Y2), (Y3) og (Y4).

Utendørsføler (B15) skal monteres på husfasaden, beskyttet mot sollys. Den kobles med 2-lederkabel (minimum 0,5 mm<sup>2</sup>).

Romfølerne (B11-B14) skal monteres på et åpent sted i bygget der man kan forvente representativ temperatur. De kobles til med 3-lederkabel (minimum 0,5 mm<sup>2</sup>).

Turledningsfølerne (B1-B4) skal plasseres på turledningen til det respektive varmesystemet.

Føleren (B7) plasseres på returledningen fra varmesystemet.



### 12.4.2 Systemtype 6 - Varmepumper

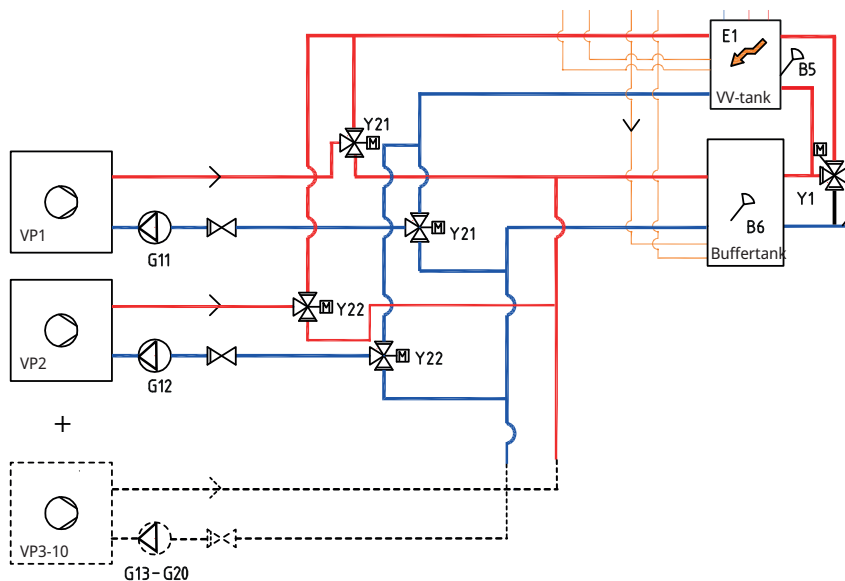
Opptil ti varmepumper (VP1-VP10) kan monteres sammen med respektive ladepumpe (G11-G20).

Ladepumpe 1 og 2 (G11 og G12) kan styres fra CTC EcoLogic, mens ladepumper G13-G20 styres fra sine respektive varmepumper.

Varmepumpe 1 og 2 kan kobles til via vekselventiler som leder volumstrømmen til enten varmtvanns- eller varmesystemet. Hvis flere varmepumper monteres, skal disse kobles til varmesystemet. Kontroller at ventilenes porter monteres på riktig måte.

Varmepumpene strømforsynes separat, ikke fra EcoLogic.

Se varmepumpens «Installasjons- og vedlikeholdsanvisning» for mer informasjon.



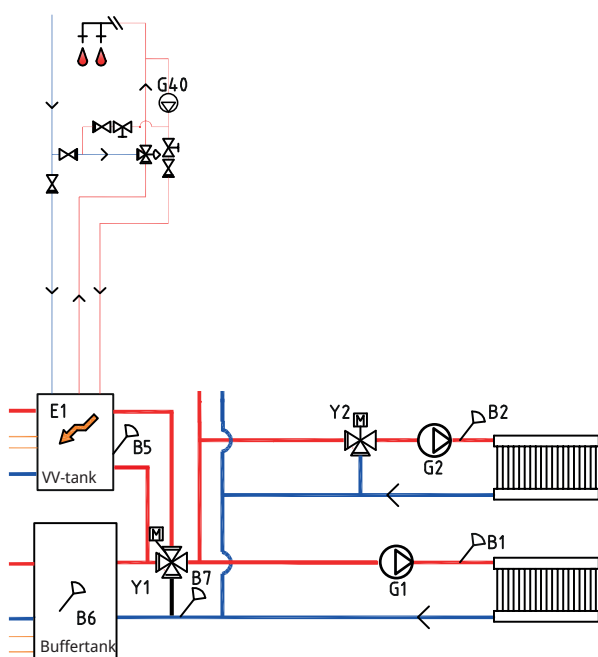
### 12.4.3 Systemtype 6 - Varmtvann

Varmtvannstanken med tilskuddsvarme E1 kobles til en fireveis bivalent shuntventil (Y1).

Føler B5 skal monteres i varmtvannstanken.

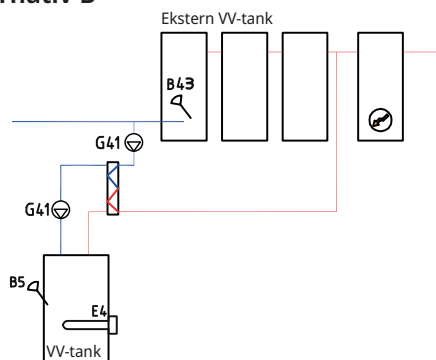
Varmtvannssirkulasjon (VVC) fås av pumpe (G40). Nytt varmtvann fra varmtvannstanken blandes inn av blandingsventil, og nedkjølt vann slippes ned til tanken for å varmes opp igjen. Tilbakeslagsventilene er nødvendige for å sikre hensiktsmessig sirkulasjon. Reguleringsventiler gir mulighet til å justere inn riktig volumstrøm for kretsen.

#### Alternativ A



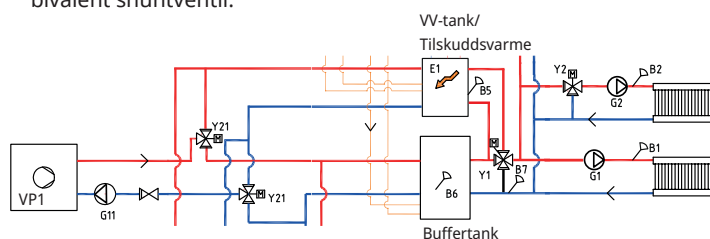
Alternativ B viser muligheten til å installere en eller flere varmtvannstanker via varmeveksler til den nedre varmtvannstanken i figuren. Denne løsningen krever at man installerer føler eksternt VW-tank (B43), den eksterne buffertanken samt sirkulasjonspumper (G41) før og etter varmeveksleren.

#### Alternativ B



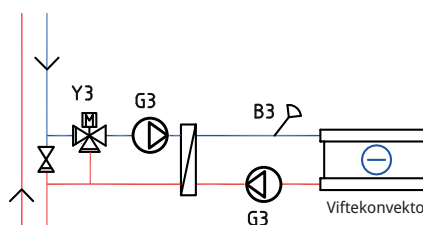
### 12.4.4 Systemtype 6 - Tilskuddsvarme

Tilskuddsvarme E1 kobles til varmtvannstanken og kobles parallelt med buffertanken til varmesystemet via fireveis bivalent shuntventil.



### 12.4.5 Systemtype 6 - Frikjøling

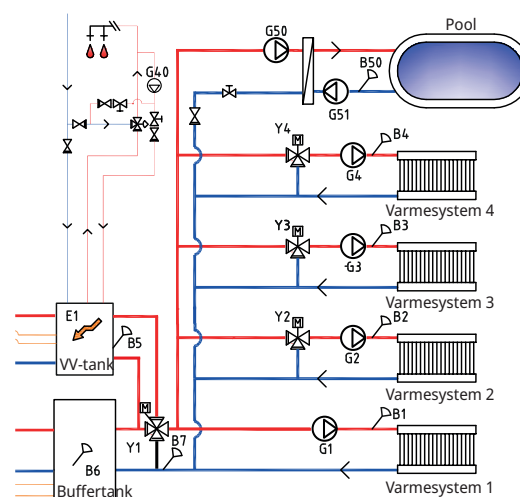
Hvis funksjonen frikjøling defineres, skal shuntventil Y3, ladepumpe G3 samt føler B3 brukes til frikjøleanlegget (ikke til varmesystem 3). For tilkobling, se Installasjons- og vedlikeholdsanvisning for frikjølingsanlegget.



### 12.4.6 Systemtype 6 - Pool

Pool kan kobles parallelt med varmesystemet som vist i figuren nedenfor.

Ladepumpe G50 og sirkulasjonspumpe G51 kobles til sammen med føler B50 og varmeveksler.



### 12.4.7 Systemtype 6 - Solvarme

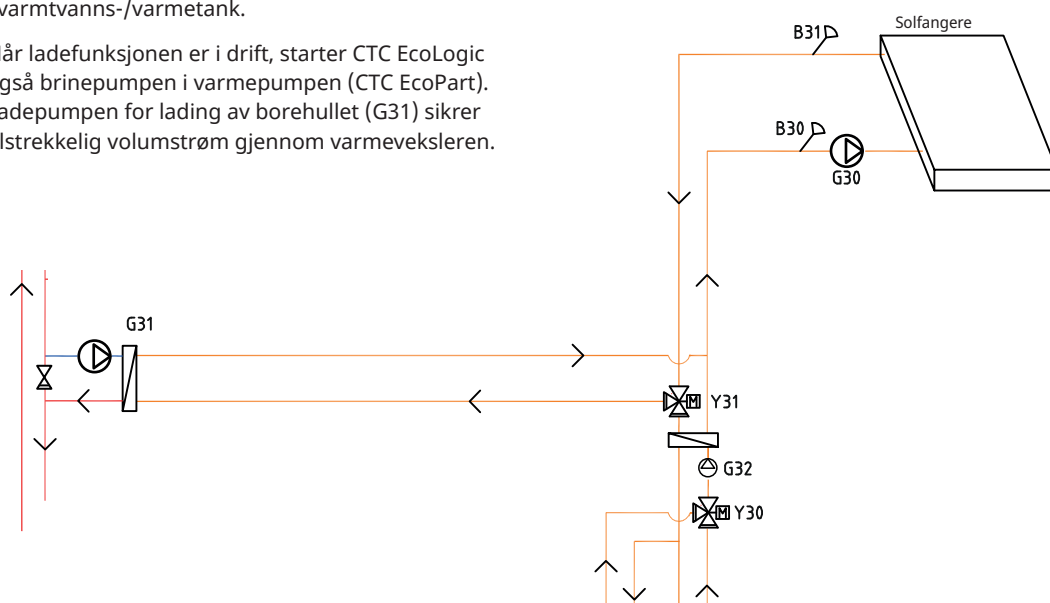
Fra solfangerne ledes varmemstrømmen til varmtvannstanken/buffertanken eller til berg-jordvarmesløyfen for å återlade borehull/jorden igjen når varmtvannstanken er fulladet.

Den turtallsstyrte pumpen (G30) samt følerne B31 og B30 monteres ved solfangerne.

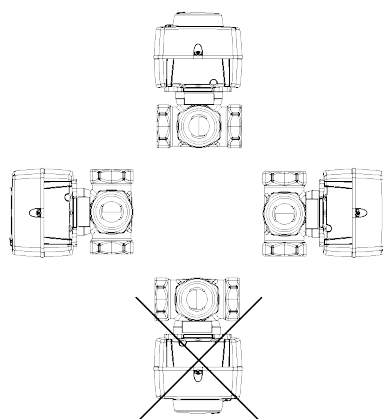
For lading av berg/bakke kobles vekselventil (Y31), varmeveksler, ladepumpe (G31).

Vekselventil (Y30) monteres sammen med den turtallsstyrte pumpen (G32) og varmeveksler for å føre volumstrømmen mot varmtvannstanken eller buffertanken. Varmeveksler og pumpe (G32) trenger ikke å monteres til solvarmekretsen hvis det er sløyfe koblet til i varmtvanns-/varmetank.

Når ladefunksjonen er i drift, starter CTC EcoLogic også brinepumpen i varmepumpen (CTC EcoPart). Ladepumpen for lading av borehullet (G31) sikrer tilstrekkelig volumstrøm gjennom varmeveksleren.



## 13. Ventiler



### 13.1 Shuntventil, treveis

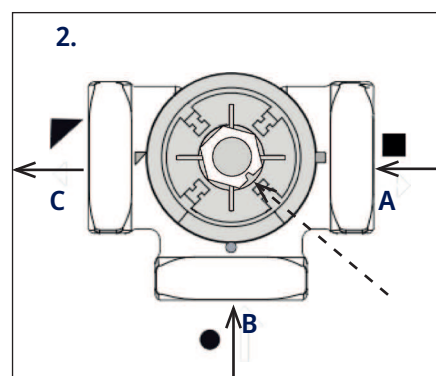
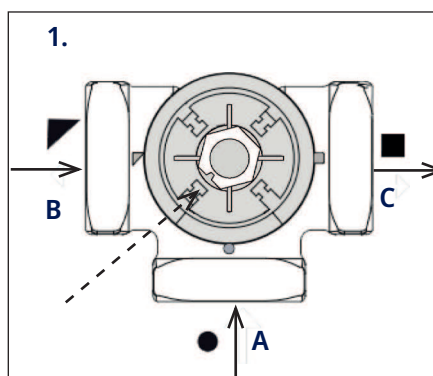
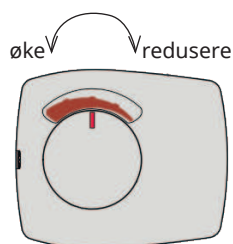
#### 13.1.1 Shuntventil treveis VRG 131 ARA 671

Monteringsmuligheter med CTCs treveis shuntventiler.

Legg merke til tilkoblingenes betydning og akslingskoblingens plassering.

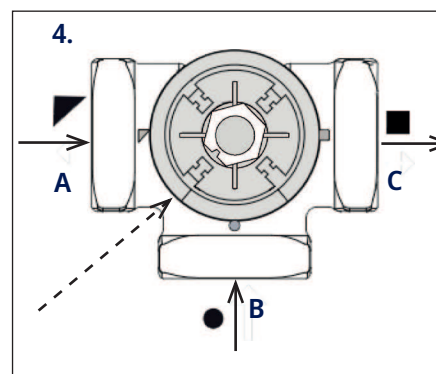
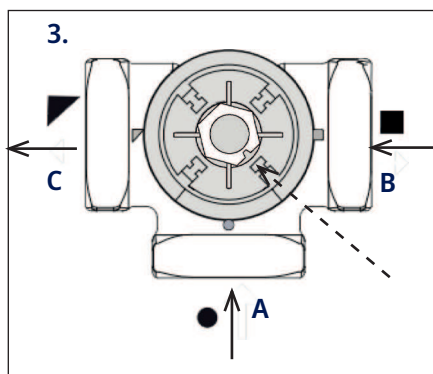
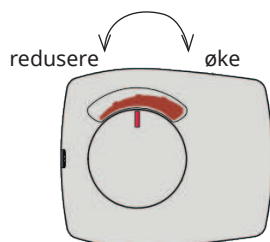
##### Tilkobling iht. 1 og 2

Motoren må gå med urviseren for å lukke.



##### Tilkobling iht. 3 og 4

Motoren må gå mot urviseren for å lukke.



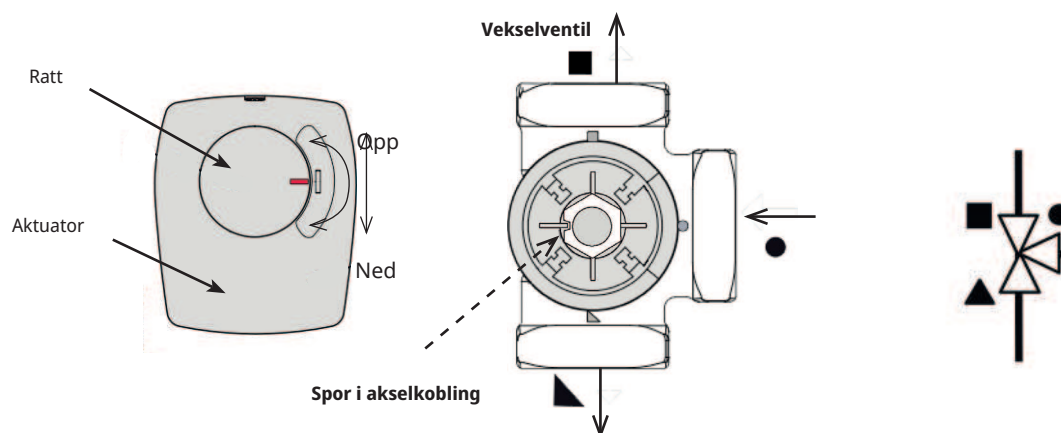
Shuntventil motoren monteres på ventilen med hjulet i midtre posisjon.

	System 1	Øvrige tilkoplingsmåter
A	Fra varmpumpen (fordeles også til pannens returtilkopling)	Returledning
B	Kjelevann (fra kjelens turledning)	Fra energikilde*
C	Radiator turledning (til port AB på vekselventilen)	Turledning

\*Med energikilde menes den energien som shuntventilen har som energikilde. Den energien som ventilen blander inn i systemet. Energi kan komme fra tilskuddskjele, vedkjele, soltank hovedledning i varmesystemet.

## 13.2 Vekselventiler

### 13.2.1 Vekselventil ESBE VRG 230 /Ara 635

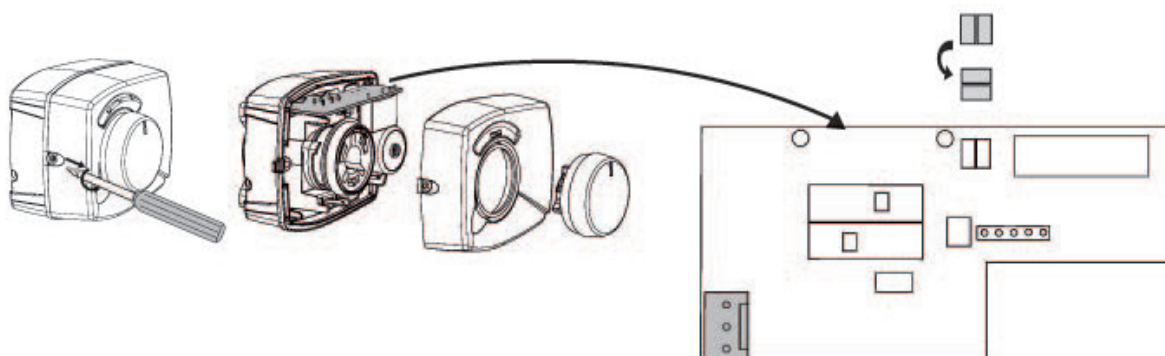


Shuntventil motoren monteres på ventilen med hjulet i midtre posisjon.

Ventilen kan monteres motsatt, høyre til venstre, venstre til høyre.

Gjengeretningen på motoren endres med bøyle under aktuatorens lokk.

Sirkel koples alltid mot varmpumpen.

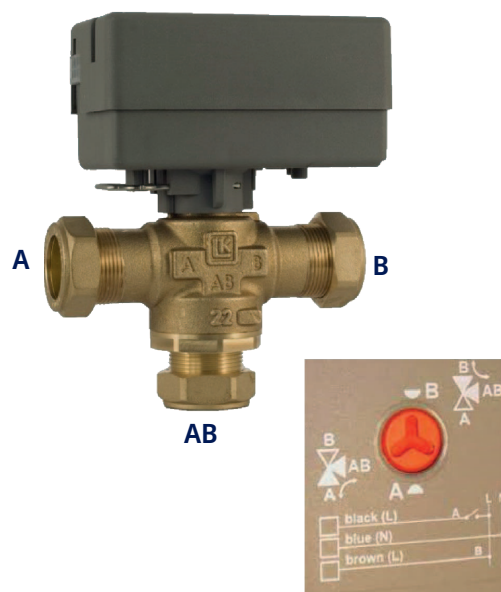


### 13.2.2 Vekselventil LK EMV 110-K

Når motoren får spenning på svart leder, åpner port A, og port B lukkes.

Volumstørm AB til A = varmtvannsproduksjon og **Svart** er spenningsatt.

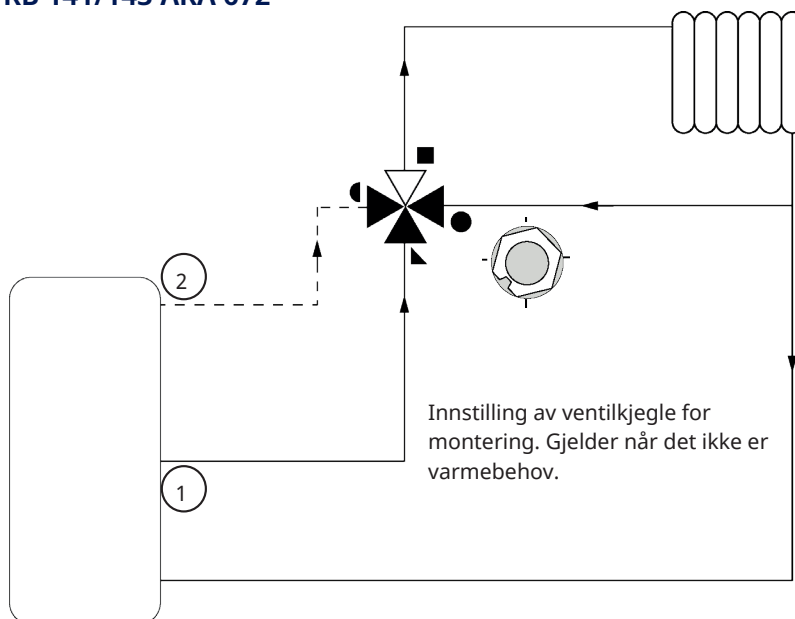
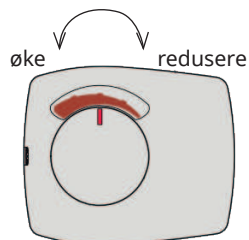
OBS! For å endre retning må ventilen «snus». Ventilen må alltid monteres i den retningen flyten skal gå.



## 13.3 Bivalent shuntventil

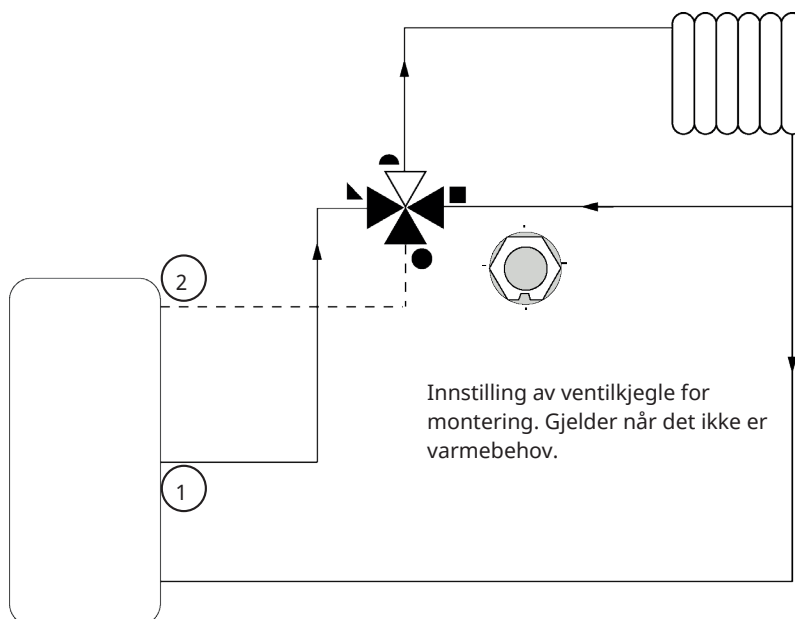
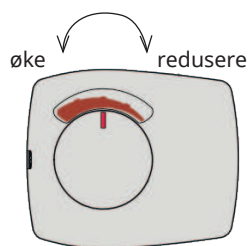
### 13.3.1 Bivalent shuntventil VRB 141/143 ARA 672

Motoren må gå med urviseren for å lukke.



### 13.3.2 Bivalent shuntventil VRB 243/ARA 672

Motoren må gå med urviseren for å lukke.



## 14. Einstallasjon

Installasjon og omkobling CTC EcoLogic skal utføres av autorisert elektriker.

Forviss deg om at det ikke foreligger fare for statisk elektrisitet, og sørg for å være jordet ved å holde i en jordet metalldel før du tar på kretskortene.

All trekking av ledninger skal gjøres iht. gjeldende bestemmelser.

### 14.1 Sterkstrøm

#### Mating

230V 1N~

Maks. sikring (gruppesikring) 10 A.

Kobles til terminal merket L1, N, PE.

#### Allpolt sikkerhetsbryter

Installasjonen skal foregå av en allpolt arbeidsbryter iht. overspenningskategori III, som sikrer frakobling fra alle elektriske strømkilder.

#### 14.1.1 Shuntventiler (Y1, Y2, Y3\*, Y4\*)

230V 1N~

1,5 m kabel 1,5 mm<sup>2</sup>, null, åpne, stenge.

Shuntventil motorene tilkobles på kretskort/koblingsplint:

##### (Y1) Shuntventil 1, Relékort A2

Åpne:	pol A27
Stenge:	pol A28
Null:	pol A29
Grenseposisjon, bivalent/system 6	pol A22
Grenseposisjon, bivalent/system 6	pol A21

##### (Y2) Shuntventil 2, Relékort A2

Åpne:	pol A15
Stenge:	pol A16
Null:	pol A17

##### (Y3) Shuntventil 3, Ekspansjonskort A3\*

Åpne:	pol X6:12
Stenge:	pol X6:13
Null:	pol X6:14

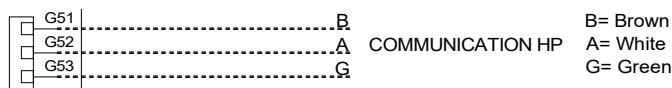
##### (Y4) Shuntventil 4, Ekspansjonskort A3\*

Åpne:	pol X7:18
Stenge:	pol X7:19
Null:	pol X7:20

Kontroller at åpne- og stengesignalene er riktig tilkoblet ved å testkjøre motoren under menyen «Avansert/Service/Funksjonstest» i styringssystemet.

## 14.2 Kommunikasjon mellom CTC EcoLogic og CTC EcoAir/ CTC EcoPart

Som kommunikasjonskabel brukes LiVCY (TP) som er en 4-leder med skjerming, der kommunikasjonsbærende ledere er tvunnede. Denne skal installeres mellom CTC EcoLogic terminaler G51 (Brun), G52 (Hvit), G53 (Grønn) og varmpumpe 1, som øvrige varmpumper kan styres fra.



#### Strømforsyning varmpumper

Varmpumpene strømforsynes separat, ikke fra CTC EcoLogic.

#### 14.2.1 Vekselventiler (Y21, Y22\*)

230V 1N~

2,5 m kabel 1,5 mm<sup>2</sup>

Når pol A18 og X7/24 er spenningsatt, skal volumstrømmen gå mot varmtvannssystemet. Når de ikke er strømsatt, skal volumstrømmen gå mot varmesystemet.

Vekselventilene kobles til på følgende terminaler:

##### (Y21) Vekselventil 1, Relékort A2

Reléutgang:	pol A18
Fase:	pol A19
Null:	pol A20

##### (Y22) Vekselventil 2, Ekspansjonskort A3\*

Reléutgang:	pol X7:24
Fase:	pol X7:25
Null:	pol X7:26

Kontroller funksjonen ved å testkjøre vekselventilen i menyen «Avansert/Service/Funksjonstest» i styringssystemet.

I posisjonen «NED» i funksjonsmenyen skal port ▲ være åpen (rattet på motoren skal dreies med urviseren). I posisjonen «OPP» skal port ■ være åpen (rattet på motoren skal dreies mot urviseren).

Motoren er montert på vekselventilen med skrue. For å løsne motoren: Demonter rattet ved å dra det ut, løsne skruen innenfor og ta ut motoren.

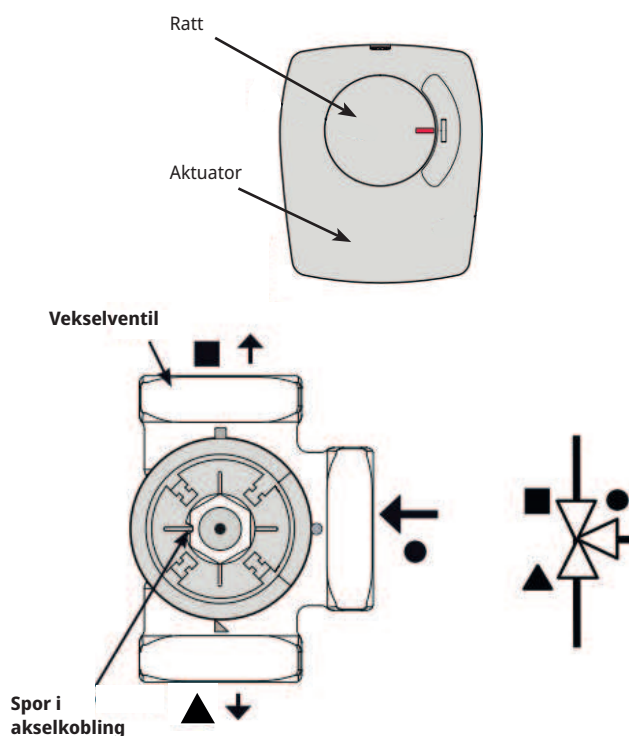
For å unngå feil, dreier du aktuatoren og ventilen til utgangsposisjon for montering i henhold til figurene. Dra ut rattet på aktuatoren, og drei den til midtposisjon.

\*Gjelder CTC EcoLogic XL/L.

Port ● skal være helt åpen, portene ■ og ▲ skal være delvis åpne. Sørg for at sporet i den hvite akselkoblingen er i posisjon iht. figuren. Heretter kan vekselventil og aktuator monteres sammen i henhold til figuren, eller være dreid i 90 graders trinn i forhold til hverandre.

Hvis portene ▲ og ■ er blitt skiftet ved den hydrauliske tilkoblingen, kan du koble om motoren slik at vridningen går andre veien. Dette gjøres ved hjelp av to bøyler i motoren.

**OBS! Du kan ikke bytte retning på motoren ved å bytte om svart og brun kabel.**



#### 14.2.1.1 Vekselventil, aktiv kjøling (Y61\*)

230V 1N~  
Vekselventilen kobles til følgende koblingsplinter:,  
Ekspansjonskort A3.

Ventilen aktiveres når varmepumper produserer kjøling og installeres i systemer med separat varme-/kjøletank.

Reléutgang:	pol X7:30
Null:	pol X7:32
Fase:	pol X7:25

Kontroller funksjonen ved å prøvekjøre ventilen under menyen «Avansert/Service/Funksjonstest».

#### 14.2.1.2 Vekselventil, aktiv kjøling "behov" (Y62\*)

230V 1N~  
Vekselventilen kobles til følgende koblingsplinter:,  
Ekspansjonskort A3.

Ventilen aktiveres når det er nødvendig for kjøling og installeres i systemer med separat varme-/kjøletank for å unngå varmelekkasje til varmebeholderen.

Reléutgang:	pol X6:8
Null:	pol X6:11
Fase:	pol X6:9

Kontroller funksjonen ved å prøvekjøre ventilen under menyen «Avansert/Service/Funksjonstest».

#### 14.2.1.3 Vekselventil, varmeavledning (Y64\*)

230V 1N~  
Vekselventilen kobles til følgende koblingsplinter,  
Ekspansjonskort A3.

Ved behov for aktiv brinekjøling blir lading av varmtvannstanken og buffertanken for varme med tilgjengelig overskuddsvarme prioritert. Når alt varmebehov er tilfredsstilt, aktiveres ventilen, og overskuddsvarmen ledes til varmeavledning.

Reléutgang:	pol X6:4
Null:	pol X6:7
Fase:	pol X6:5

Kontroller funksjonen ved å prøvekjøre ventilen under menyen «Avansert/Service/Funksjonstest».

#### 14.2.1.4 Proporsjonal vekselventil, kjøling (Y70\*\*)

230V 1N~  
Vekselventilen kobles til følgende koblingsplinter,  
I/O-kort A7.

Ved behov for kjøling aktiveres ventilen og fordeler tilgjengelig kjøling til kjøletanken og/eller til oppsamleren, avhengig av det aktuelle behovet. Ventilen er utstyrt med en sikkerhetsfunksjon som beskytter kjøleveksleren mot for lav temperatur.

GND:	pol (X4-D)-4
PWM:	pol (X4-E)-5

Kontroller funksjonen ved å prøvekjøre ventilen under menyen «Avansert/Service/Funksjonstest».

\*Gjelder CTC EcoLogic XL/L.

\*\*Gjelder kun CTC EcoLogic XL.

## 14.2.2 Radiatorpumper (G1, G2, G3\*, G4\*)

230V 1N~

Radiatorpumpene kobles til følgende terminaler:

### (G1) Radiatorpumpe 1, Relékort A2

Fase:	pol A31
Null:	pol A33
GND:	pol PE

### (G2) Radiatorpumpe 2, Relékort A2

Fase:	pol A36
Null:	pol A34
GND:	pol PE

### (G3) Radiatorpumpe 3, Ekspansjonskort A3\*

Fase:	pol X6:15
Null:	pol X6:17
GND:	pol X6:16

### (G4) Radiatorpumpe 4, Ekspansjonskort A3\*

Phase:	pol X7:21
Null:	pol X7:23
GND:	pol X7:22

Kontroller at pumpen er riktig koblet til ved å testkjøre den under menyen «Avansert/Service/Funksjonstest».

## 14.2.3 Ladepumper VP1, VP2, VP3, VP4 (G11, G12, G13\*, G14\*)

230V 1N~

Ladepumpe G11 og G12 kan styres av CTC EcoLogic, mens systemets øvrige ladepumper (G13–G20) styres fra sine respektive varmpumper (VP3–VP10).

Ladepumpene kobles til følgende terminaler:

### (G11) Ladepumpe 1, Relékort A2

WILO Stratos Para  
GRUNDFOS UPM GEO 25-85

Reléutgang:	A12
PWM+:	G46
GND:	G45



Hvis ladepumpe G11 brukes for gjennomstrømningsvarmer, må styresignal hentes fra CTC EcoLogic.

### (G12) Ladepumpe 2, Relékort A2

WILO Stratos Para  
GRUNDFOS UPM GEO 25-85

PWM+:	G48
GND:	G47

### (G13) Ladepumpe 3, Ekspansjonskort A3\*

WILO Stratos Para  
GRUNDFOS UPM GEO 25-85

PWM+:	pol X5:5
GND:	pol X5:6

### (G14) Ladepumpe 4, Ekspansjonskort A3\*

WILO Stratos Para  
GRUNDFOS UPM GEO 25-85

PWM+:	pol X5:7
GND:	pol X5:8

Kontroller at pumpen er riktig koblet til ved å testkjøre den under menyen «Avansert/Service/Funksjonstest».

## 14.2.4 Tilskuddsvarme (E1, E2, E3, E4)

Tilskuddsvarmekildene skal kobles til følgende terminaler:

### (E1) Reléutgang, Relékort A2

Reléutgang:	pol A11
-------------	---------

### (E2) 0-10V, Expansion board A3\*

Analog utgang 0-10V	pol X5:9
GND	pol X5:10

### (E2) 0-1 trinn, 0-3 trinn, 0-7 trinn, Relékort A2\*\*\*

Reléutgang, trinn 1	EL1A
Reléutgang, trinn 2	EL1B
Reléutgang, trinn 3	EL1A+EL1B
Reléutgang, trinn 4	EL2A
Reléutgang, trinn 5	EL1A+EL2A
Reléutgang, trinn 6	EL1B+EL2A
Reléutgang, trinn 7	EL1A+EL1B+EL2A

### (E3) EcoMiniEI, Relékort A2

Komm 230V	A30
-----------	-----

OBS! CTC EcoLogic og CTC EcoMiniEI må ha felles tilkobling til nullterminal.

### (E4) Tilskuddsvarme VV Relékort A2

Reléutgang:	pol A13
-------------	---------

\*Gjelder CTC EcoLogic XL/L.

\*\*Gjelder kun CTC EcoLogic XL.

\*\*\*Koble til maks. 13 A per relé (EL1A, EL2A og EL3A). Ved høyere strøm, koble til via kontaktor.

### 14.2.5 Sirkulasjonspumpe, varmtvann (G40\*)

230V 1N~

Sirkulasjonspumpen kobles til følgende terminaler:

#### (G40) Sirkulasjonspumpe, Ekspansjonskort A3\*

Fase:	pol X6:1
Null:	pol X6:3
GND:	pol X6:2

Kontroller at pumpen er riktig koblet til ved å testkjøre den under menyen «Avansert/Service/Funksjonstest».

### 14.2.6 Pumpe, ekstern VV-tank (G41\*)

230V 1N~

Pumpen kobles til følgende terminaler:

#### (G41) Ladepumpe, Ekspansjonskort A3\*

Fase:	pol X7:27
Null:	pol X7:29
GND:	pol X7:28

Kontroller at pumpen er riktig koblet til ved å testkjøre den under menyen «Avansert/Service/Funksjonstest».

### 14.2.7 Pumper, solfangere (G30\*, G32\*)

PWM-pumpene G30 skiller seg fra andre PWM-pumper. Ved avbrudd i PWM-kontrollsignalet skal pumpen stoppe, mens andre PWM-pumper skal kjøre med 100 % effekt ved signalavbrudd.

Ved 0 % styresignal til pumpe G30 må pumpehastigheten være 0 %. For andre pumper skal 0 % styresignal tilsvare 100 % pumpehastighet.

#### 14.2.7.1 Sirkulasjonspumpe, solfangere (G30)

230V 1N~

Sirkulasjonspumpen kobles til følgende terminaler:

#### (G30) Sirkulasjonspumpe, Ekspansjonskort A3\*

PWM+:	pol X5:1
GND:	pol X5:2

Kontroller funksjonen ved å testkjøre pumpen under menyen «Avansert/Service/Funksjonstest».

#### 14.2.7.2 Pumpe, varmeveksler solfangere (G32)

230V 1N~

Pumpen kobles til følgende terminaler:

#### (G32) Pumpe, Ekspansjonskort A3\*

PWM+:	pol X5:3
GND:	pol X5:4

Kontroller funksjonen ved å testkjøre pumpen under menyen «Avansert/Service/Funksjonstest».

### 14.2.8 Vekselventil, solfangere VV (Y30\*)

230V 1N~

Vekselventil kobles til følgende terminaler:

#### (Y30) Vekselventil, ekspansjonskort A3\*

Styrespenning:	pol X6:4
Fase:	pol X6:5
Null:	pol X6:7
GND:	pol X6:6

### 14.2.9 Solfangere, återlading borehull (Y31/G31\*)

#### 14.2.9.1 Vekselventil, solfangere (Y31)

230V 1N~

OBS! Viktig at fasespenning kobles til L (pol 9), se koblingsskjema.

Vekselventil kobles til følgende terminaler:

#### (Y31) Vekselventil, ekspansjonskort A3\*

Reléutgang:	Åpne borehull	pol X6:8	styrer også pumpe, återlading borehull (G31)
Fase:	Åpne tank	pol X6:9	
Null:		pol X6:11	

Ventil 582581001 (se bilde) kobles bare med reléutgang, X6 pol 8 og null, X6 pol 11.

Pol 8 kobles til ekstern koblingsboks som fordeler spenning til vekselventil, solfangere (Y31) og pumpe, återlading borehull (G31), se koblingsskjema.

Kontroller funksjonen ved å testkjøre ventilen under menyen «Avansert/Service/Funksjonstest».



#### 14.2.9.2 Pumpe, återlading borehull (G31)

230V 1N~

Pumpen kobles til følgende terminaler:

#### (G31) Pumpe, Ekspansjonskort A3\*

Fase:	pol X6:8	styrer også vekselventil, solfangere (Y31)
Null:	pol X6:11	
GND:	pol X6:10	

Pol 8 kobles til ekstern koblingsboks som fordeler spenning til vekselventil, solfangere (Y31) og pumpe, återlading borehull (G31), se koblingsskjema.

Kontroller funksjonen ved å testkjøre pumpen under menyen «Avansert/Service/Funksjonstest».

\*Gjelder CTC EcoLogic XL/L.

### 14.2.10 Poolpumper (G50\*, G51\*)

230V 1N~

Begge pumpene G50 og G51 kobles til følgende koblingsplinter:

#### (G50, G51) Poolpumper, Ekspansjonskort A3\*

Fase:	pol X7:33
Null:	pol X7:35
GND:	pol X7:34

Pol 33 kobles til eksternt koblingsboks som fordeler spenning til ladepumpe (G50) og sirkulasjonspumpe (G51).

Kontroller funksjonen ved å testkjøre pumpen under menyen «Avansert/Service/Funksjonstest».

### 14.2.11 Pumpe, brine-varmeavledning (G52\*\*)

230V 1N~

Pumpen kobles til følgende terminaler:

#### (G52) Pumpe, I/O-kort A7\*\*

GND:	pol (X4-A)-1
PWM:	pol (X4-B)-2

Kontroller funksjonen ved å testkjøre pumpen under menyen «Avansert/Service/Funksjonstest».

### 14.2.12 Ladepumpe, varmeveksler kjøletank (G53\*\*)

230V 1N~

Ladepumpen kobles til følgende terminaler:

#### (G53) Ladepumpe, I/O-kort A7\*\*

PWM:	pol (X4-C)-3
GND:	pol (X4-D)-4

Kontroller funksjonen ved å testkjøre pumpen under menyen «Avansert/Service/Funksjonstest».

## 14.3 Beskyttelse – lavspenning (føler)

Følerne som inngår i de respektive systemløsningene (prinsippkisse 1–6), skal monteres på kretskort/terminal på følgende måte:

Alle følere er temperaturfølere.

### 14.3.1 Romføler (B11, B12, B13\*, B14\*)

Tilkobling av romfølerkabel:

#### (B11) Romføler 1, Relékort A2

Alarmutgang	pol G17
GND	pol G18
Inngang	pol G19

#### (B12) Romføler 2, Relékort A2

Alarmutgang	pol G20
GND	pol G21
Inngang	pol G22

#### (B13) Romføler 3, Ekspansjonskort A3\*

Alarmutgang	pol X4:19
Inngang	pol X4:20
GND	pol X4:21

#### (B14) Romføler 4, Ekspansjonskort A3\*

Alarmutgang	pol X4:22
Inngang	pol X4:23
GND	pol X4:24

Romfølerne skal monteres i hodehøyde på et åpent sted i boligen der det er god luftutskiftning og der man kan forvente en representativ temperatur (ikke i nærheten av varme- eller kjølekilder). Føleren plasseres i hodehøyde. Hvis du er usikker på plasseringen, kan du henge opp føleren med løs kabel for å prøve ut den beste plasseringen.

Tilkobling: 3-lederkabel, minst 0,5 mm<sup>2</sup>, mellom føler og styringsboks. Kablene kobles til iht. tabellen ovenfor.

Ved igangkjøring varsler styringen hvis føleren er feilkoblet. Kontroller at alarmdioden fungerer ved å teste funksjonen under menyen «Avansert/Service/Funksjonstest».

Du kan i styringssystemet velge om romføleren skal være med i driften. Hvis romføleren velges bort, styres varmen gjennom uteføler/turføler. Alarmlampen på romføleren fungerer imidlertid som vanlig. Romføleren trenger imidlertid ikke være montert hvis drift med romføler er valgt bort.

\*Gjelder CTC EcoLogic XL/L.

\*\*Gjelder kun CTC EcoLogic XL.

### 14.3.2 Uteføler (B15)

Uteføleren skal monteres på husfasaden, hovedsakelig i nord, nordøstlig eller nordvestlig retning. Føleren skal være plassert slik at solstrålene ikke kan nå den, men føleren kan beskyttes med en skjerm hvis den er vanskelig å plassere. Husk at solen går opp/ned i forskjellige vinkler tidlig om våren, sommeren og høsten.

Føleren skal plasseres på ca. 3/4 høyde av fasaden slik at den registrerer den riktige utetemperaturen uten å bli påvirket av varmekilder, for eksempel vinduer, infravarmere, lufteventiler osv.

Tilkobling: 2-lederkabel (1–1,5 mm<sup>2</sup>) mellom føler og styringsmodul. Føleren kobles til på styringsmodulens koblingsplint G11 og G12 på relékort A2. Koble til på uteføleren ved pilene.

#### OBS!

- Føleren skal installeres maks. 30 m fra styreenheten.
- Det er viktig å sikre god kontakt ved tilkoblingspunktene.

### 14.3.3 Innendørsfølerer

Følerne registrerer utgående temperatur til radiatorene. Turføleren festes til røret med strips e.l. Det er tuppen på føleren som registrerer temperaturen, og det er derfor det er viktig hvordan den ligger. Føleren må isoleres for at omgivelsestemperaturen ikke skal påvirke målingen. Bruk kontaktpasta for optimal funksjon.

#### (B1) Turledningsføler 1, Relékort A2

Plassering: på turledningen til varmesystem 1. Føleren er koblet til relékort A2 på posisjonene G13 og G14.

#### (B2) Turledningsføler 2, Relékort A2

Plassering: på turledningen til varmesystem 2 etter radiatorpumpe G2. Føleren er koblet til relékort A2 på posisjonene G15 og G16.

#### (B3) Turledningsføler 3, Ekspansjonskort A3\*

Plassering: på turledningen til varmesystem 3 etter radiatorpumpe G3. Føleren er koblet til ekspansjonskort A3 på posisjonene X3:13 og X3:14.

#### (B4) Turledningsføler 4, Ekspansjonskort A3\*

Plassering: på turledningen til varmesystem 4 etter radiatorpumpe G4. Føleren er koblet til ekspansjonskort A3 på posisjonene X2:7 og X2:8.

#### (B5) Føler VV-tank, Relékort A2

Plassering: i dykkør eller på manteloverflaten i varmtvannstanken. Føleren er koblet til relékort A2 på posisjonene G63 og G64.

#### (B6) Føler buffertank, Relékort A2

Plassering: i dykkør eller på manteloverflaten i buffertanken. Føleren er koblet til relékort A2 på posisjonene G65 og G66.

#### (B7) Returføler varmesystem, Relékort A2

Plassering: på returledningen fra varmesystemet. Føleren er koblet til relékort A2 på posisjonene G31 og G32.

#### (B8) Røykgassføler, Relékort A2

Plassering: i dykkør eller på mantelen i røykgasskanalen på vedkjelen. Føleren kobles til relékort A2 på posisjonene G35 og G36.

#### (B9) Føler ekstern kjele, Relékort A2

Plassering: i dykkør eller på manteloverflate i kjelen. Føleren kobles til relékort A2 på posisjonene G61 og G62.

#### (B10) Føler ekstern kjele ut, Relékort A2

Plassering: på turledningen hos kjele. Føleren kobles til relékort A2 på posisjonene G71 og G72.

#### (B30) Inn til solfangere, Ekspansjonskort A3\*

Plassering: på returledningen inn til solfangere. Føleren kobles til ekspansjonskortet A3 på posisjonene X1:3 og X1:4.

#### (B31) Ut fra solfangere, Ekspansjonskort A3\*

Plassering: på ledningen ut fra solfangere. Føleren kobles til ekspansjonskortet A3 på posisjonene X1:1 og X1:2.

#### (B43) Føler ekstern VV-tank, Ekspansjonskort A3\*

Plassering: i dykkør eller på manteloverflaten i eksterne varmtvannstanken. Føleren kobles til ekspansjonskortet A3 på posisjonene X2:9 og X2:10.

#### (B50) Føler pool, Ekspansjonskort A3\*

Plassering: på returledningen mellom poolpumpe og pool. Føleren kobles til ekspansjonskortet A3 på posisjonene X3:15 og X3:16.

#### (B61) Føler kjøletank, Ekspansjonskort A3\*

Plassering: i kjøletanken. Føleren kobles til ekspansjonskortet A3 på posisjonene X3:17 og X3:18.

#### (B70) Føler, proporsjonal vekslenventil, I/O-kort A7\*\*

Plassering: på utgående brineledning. Føleren er koblet til I/O-kort A7 i posisjonene (X3-A)-1 og (X3-B)-2.

#### (B73) Returføler, aktiv kjøling CTC EcoLogic, Ekspansjonskort A3\*

Plassering: på returledningen fra varmesystemet 1. Føleren er koblet til ekspansjonskortet A3 i posisjonene X3:11 og X3:12.

\*Gjelder CTC EcoLogic XL/L.

\*\*Gjelder kun CTC EcoLogic XL.

**(B75) Føler, veksler kjøletank, I/O-kort A7\*\***

Plassering: på ledning mellom veksler og kjøletank.  
Føleren er koblet til I/O-kort A7 i posisjonene (X1A-C)-3 og (X1A-D)-4.

**(B77) Føler, kjøletank øvre, I/O-kort A7\*\***

Plassering: i kjøletanken.  
Føleren er koblet til I/O-kort A7 i posisjonene (X1B-A)-1 og (X1B-B)-2.

**(B79) Føler, VV-tank øvre, I/O-kort A7\*\***

Plassering: i dykkørør eller på manteloverflaten i varmtvannstanken.  
Føleren er koblet til I/O-kort A7 i posisjonene (X2-C)-3 og (X2-D)-4.

**(B80) Føler, buffertank øvre, I/O-kort A7\*\***

Plassering: i dykkørør eller på manteloverflaten i varmtvannstanken.  
Føleren er koblet til I/O-kort A7 i posisjonene (X2-E)-5 og (X2-F)-6.

**14.3.4 Innstillinger som utføres av elinstallatøren**

Etter tilkoblingen skal følgende innstillinger utføres av elinstallatøren:

- Valg av hovedsikringsstørrelse.
- Valg av effektbegrensning.
- Kontroll av romfølerens tilkobling.
- Kontroll av at tilkoblede følere gir rimelige verdier.
- Utfør kontrollen som beskrevet nedenfor.

**14.3.5 Kontroll av romfølerens tilkobling**

1. Gå ned til «Diode romføler» i menyen «Avansert/Service/Funksjonstest/Varmesystem».
2. Velg «På». Kontroller at romfølerens diode lyser. Hvis den ikke gjør det, må du kontrollere kabler og tilkobling.
3. Velg «Av». Hvis dioden slukker, er kontrollen ferdig.

**14.3.6 Kontroll av tilkoblede følere**

Hvis en føler er feil tilkoblet, vises det tekst i displayet, for eksempel «Alarm føler ute». Hvis flere følere er feilkoblet, vises de ulike alarmene på ulike linjer. Hvis ingen alarm vises, er følerne riktig tilkoblet. Merk at alarmfunksjonen hos romføleren (dioden) ikke kan oppdages i displayet, men må kontrolleres på romføleren.

**14.3.7 Trykk/nivåvakt**

I enkelte tilfeller kreves en ekstra beskyttelse av tettheten på kuldebærersiden på grunn av lokale forutsetninger eller bestemmelser. Det er for eksempel et krav i enkelte kommuner der installasjonen skjer innenfor et drikkevannsområde.

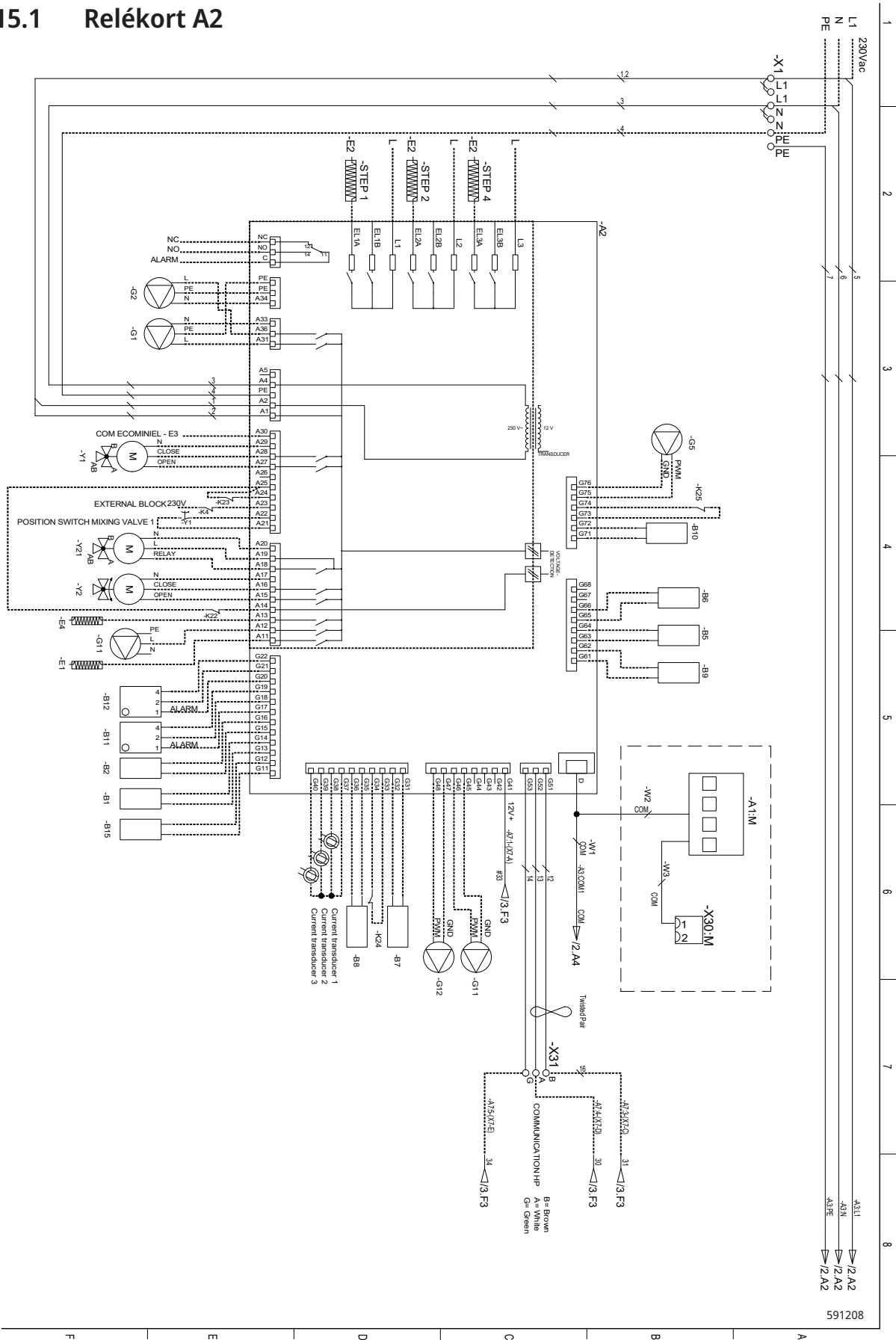
Trykk-/nivåvakten kobles til K22/K23/K24/K25 og defineres deretter i menyen «Avansert/Definere/Varmepumpe». Ved lekkasje stoppes kompressoren og brinepumpen, med påfølgende Flow/nivåvakt-alarm i displayet.

\*Gjelder CTC EcoLogic XL/L.

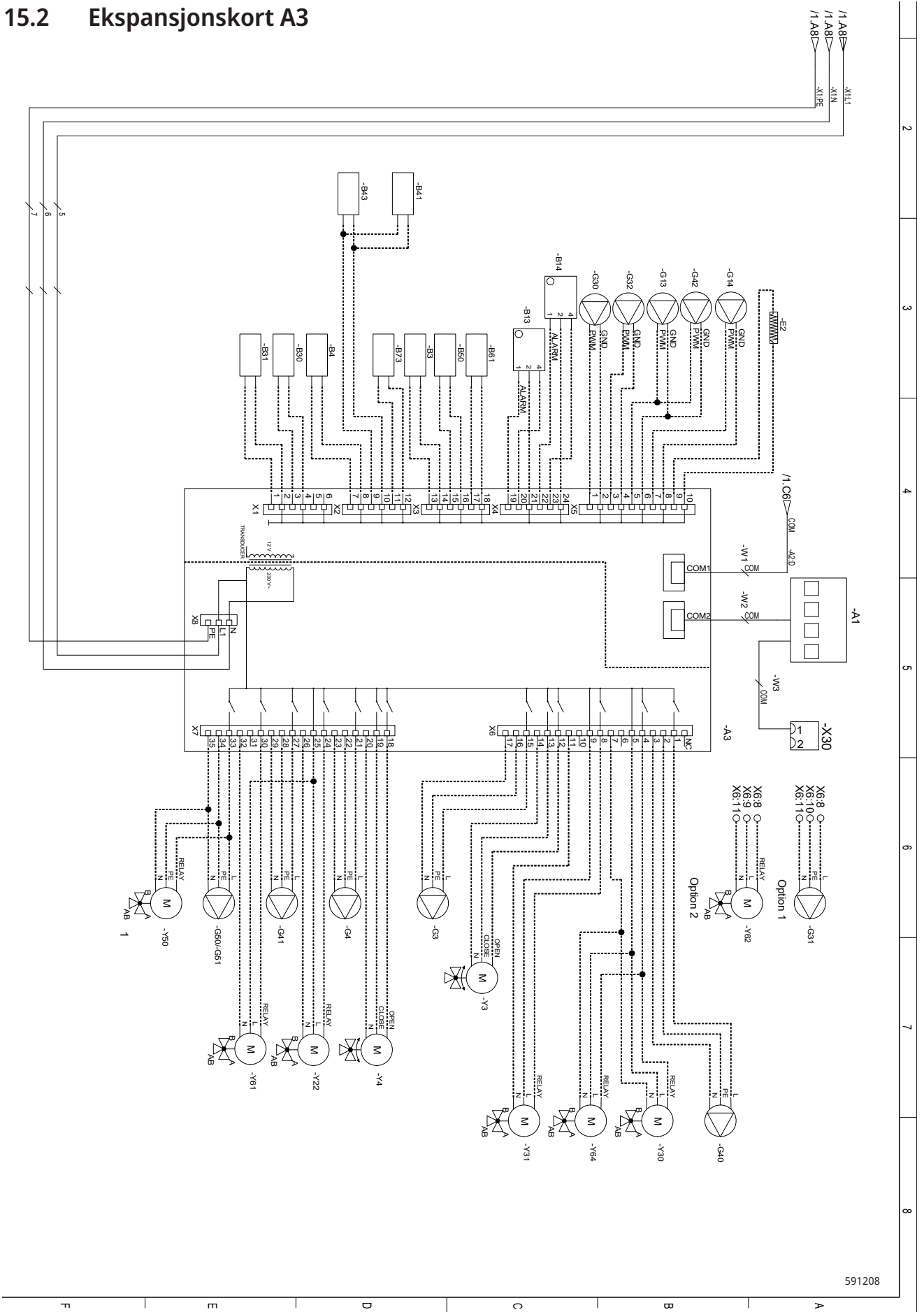
\*\*Gjelder kun CTC EcoLogic XL.

# 15. Koblingskjema

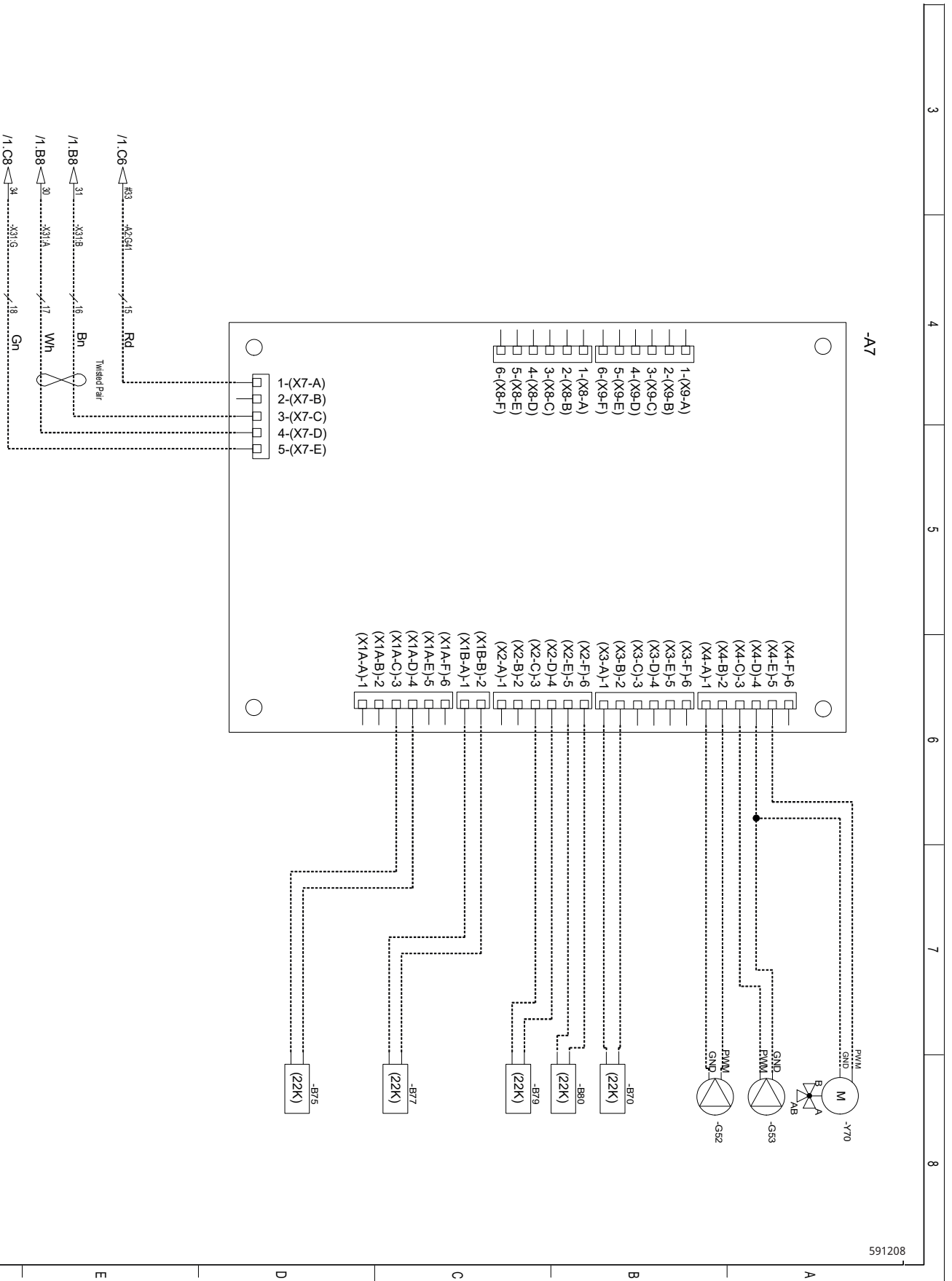
## 15.1 Relékort A2



## 15.2 Ekspansjonskort A3



### 15.3 I/O-kort A7



## 15.4 Tilkoblingstabell for elektriske komponenter

Denne tabellen viser tilkoblinger for komponenter til CTC EcoLogic-relékort A2, utvidelseskort A3 eller I/O-kort A7 (se også koblingsskjema).

Tilkobling	Betegnelse	Option	Kort	Terminalblokk	Kabel
E1	Tilskuddsvarme		A2 X1 X1	A11 N PE	Reléutgang
E2	Tilskuddsvarme, 0-1 trinn/0-3 trinn/0-7 trinn	X	A2 A2 A2 A2 A2 A2 A2 X1 X1	EL1A EL1B EL1A+EL1B EL2A EL1A+EL2A EL1B+EL2A EL1A+EL1B+EL2A N PE	
E2*	Tilskuddsvarme, 0-10V analog	X	A3 A3	X5:9 X5:10	
E3	Tilskuddsvarme, EcoMiniEI 0-3 trinn		A2 X1 X1	A30 N PE	Komm 230V
E4	Tilskuddsvarme, varmtvann		A2 X1 X1	A13 N PE	Reléutgang
G1	Radiatorpumpe 1		A2 A2 A2	A31 PE A33	Fase PE N
G2	Radiatorpumpe 2		A2 A2 A2	A36 PE A34	Fase PE N
G3*	Radiatorpumpe 3	X	A3 A3 A3	X6:15 X6:16 X6:17	Fase PE N
G4*	Radiatorpumpe 4	X	A3 A3 A3	X7:21 X7:22 X7:23	Fase PE N
G5	Sirkulasjonspumpe varmtvannsvexler		A2 A2	G75 G76	PWM+ GND
G11	Ladepumpe VP1		A2 A2 A2	G45 G46 A12	GND PWM+ Reléutgang
G12	Ladepumpe VP2		A2 A2	G47 G48	GND PWM+
G13*	Ladepumpe VP3	X	A3 A3	X5:5 X5:6	PWM+ GND
G14*	Ladepumpe VP4	X	A3 A3	X5:7 X5:8	PWM+ GND
G30*	Sirkulasjonspumpe, solcellepaneler	X	A3 A3	X5:1 X5:2	PWM+ GND
G31*	Ladepumpe, återlading borehull	X	A3 A3 A3	X6:8 X6:10 X6:11	Fase PE N
G32*	Pumpe, varmeveksler solcellepaneler	X	A3 A3	X5:3 X5:4	PWM+ GND

\*Gjelder CTC EcoLogic XL/L.

Tilkobling	Betegnelsen	Option	Kort	Terminalblokk	Kabel
G40*	Sirkulasjonspumpe, varmtvann	X	A3 A3 A3	X6:1 X6:2 X6:3	Fase PE N
G41*	Ladepumpe, ekstern varmtvannstank	X	A3 A3 A3	X7:27 X7:28 X7:29	Fase PE N
G42*	Sirkulasjonspumpe, ekstern bufferttank	X	A3 A3	X5:5 X5:6	PWM+ GND
G50/G51*	Pumper, pool	X	A3 A3 A3	X7:33 X7:34 X7:35	Fase PE N
G52**	Pumpe, brine-varmeavledning	X	A7	(X4-A)-1 (X4-B)-2	GND PWM+
G53**	Ladepumpe, varmeveksler kjøletank	X	A7	(X4-C)-3 (X4-D)-4	PWM+ GND
K22	Fjernkontroll		A2	A14	***
K22/K23	Fjernkontroll		A2	A25	***
K23	Fjernkontroll		A2	A24	***
K24	Fjernkontroll		A2	G33	***
K24	Fjernkontroll		A2	G34	***
K25	Fjernkontroll		A2	G73	***
K25	Fjernkontroll		A2	G74	***
Y1	Shuntventil 1		A2 A2 A2 A2 A2	A27 A28 A29 A22 A21	Åpne Lukke N Grenseposisjon Grenseposisjon
Y2	Shuntventil 2		A2 A2 A2	A15 A16 A17	Åpne Lukke N
Y3*	Shuntventil 3	X	A3 A3 A3	X6:12 X6:13 X6:14	Åpne Lukke N
Y4*	Shuntventil 4	X	A3 A3 A3	X7:18 X7:19 X7:20	Åpne Lukke N
Y21	Vekselventil VP1		A2 A2 A2	A18 A19 A20	Reléutgang Fase N
Y22*	Vekselventil VP2		A3 A3 A3	X7:24 X7:25 X7:26	Reléutgang Fase N
Y30*	Sol, Vekselventil varmtvann	X	A3 A3 A3	X6:4 X6:5 X6:7	Styrespenning Fase N
Y31*	Vekselventil, sol	X	A3 A3 A3	X6:8 X6:9 X6:11	Åpne til borehull Åpne til tank N
Y50*	Vekselventil, pool	X	A3 A3 A3	X7:33 X7:34 X7:35	Fas PE N
Y61*	Vekselventil, aktiv kjøling	X	A3 A3 A3	X7:30 X7:32 X7:25	Reléutgang N Fas

\*Gjelder CTC EcoLogic XL/L.

\*\*Gjelder kun CTC EcoLogic XL.

\*\*\*Tilkobling i henhold til beskrivelse av fjernkontrollfunksjoner.

Tilkobling	Betegnelsen	Option	Kort	Terminalblokk	Kabel
Y62*	Vekselventil, aktiv kjøling behovsrelé	X	A3 A3 A3	X6:8 X6:9 X6:11	Reléutgang Fase N
Y64*	Vekselventil, varmeavledning	X	A3 A3 A3	X6:4 X6:5 X6:7	Reléutgang Fase N
Y70**	Proporsjonal vekselventil, kjøling	X	A7 A7	(X4-D)-4 (X4-E)-5	GND PWM+
B1	Turledningsføler 1		A2 A2	G13 G14	
B2	Turledningsføler 2		A2 A2	G15 G16	
B3*	Turledningsføler 3	X	A3 A3	X3:13 X3:14	
B4*	Turledningsføler 4	X	A3 A3	X2:7 X2:8	
B5	Føler, varmtvannstank		A2 A2	G63 G64	
B6	Føler, buffertank		A2 A2	G65 G66	
B7	Returføler, varmekrets		A2 A2	G31 G32	
B8	Føler, røykgass		A2 A2	G35 G36	
B9	Føler, ekstern kjele		A2 A2	G61 G62	
B10	Føler, ekstern kjele ut		A2 A2	G71 G72	
B11	Romføler 1		A2 A2 A2	G17 G18 G19	
B12	Romføler 2		A2 A2 A2	G20 G21 G22	
B13*	Romføler 3	X	A3 A3 A3	X4:19 X4:20 X4:21	
B14*	Romføler 4	X	A3 A3 A3	X4:22 X4:23 X4:24	
B15	Uteføler		A2 A2	G11 G12	
B30*	Føler, solfangere Inn	X	A3 A3	X1:3 X1:4	
B31*	Føler, solfangere Ut	X	A3 A3	X1:1 X1:2	
B41*	Føler, ekstern buffertank øvre	X	A3 A3	X2:9 X2:10	
B43*	Føler, ekstern VV-tank	X	A3 A3	X2:9 X2:10	
B50*	Føler, pool	X	A3 A3	X3:15 X3:16	
B61	Føler, kjøletank aktiv kjøling	X	A3 A3	X3:17 X3:18	

\*Gjelder CTC EcoLogic XL/L.

\*\*Gjelder kun CTC EcoLogic XL.

Tilkobling	Betegnelse	Option	Kort	Terminalblokk	Kabel
B70**	Føler, proporsjonal vekselventil	X	A7 A7	(X3-A)-1 (X3-B)-2	
B73*	Returføler, aktiv kjøling	X	A3 A3	X2:11 X2:12	
B75**	Føler, varmeveksler kjøletank	X	A7	(X1A-C)-3 (X1A-D)-4	
B77**	Føler, kjøletank, øvre	X	A7	(X1B-A)-1 (X1B-B)-2	
B79**	Føler, VV-tank, øvre	X	A7	(X2-C)-3 (X2-D)-4	
B80**	Føler, buffertank øvre	X	A7	(X2-E)-5 (X2-F)-6	
B103	Strømfølere		A2 A2 A2 A2	G37 G38 G39 G40	Common L1 L2 L3
VP1	Varmepumpe 1				
VP2	Varmepumpe 2				
VP3	Varmepumpe 3	X			
VP4	Varmepumpe 4	X			
VP5	Varmepumpe 5	X			
VP6	Varmepumpe 6	X			
VP7	Varmepumpe 7	X			
VP8	Varmepumpe 8	X			
VP9	Varmepumpe 9	X			
VP10	Varmepumpe 10	X			

\*Gjelder CTC EcoLogic XL/L.

\*\*Gjelder kun CTC EcoLogic XL.

## 15.5 Motstand for følere

NTC 3.3K		NTC 22K		NTC 150	
Temperatur °C	Røykgassføler Motstand Ω	Temperatur °C	Elkjele, Turledning, Romføler Motstand Ω	Temperatur °C	Uteføler Motstand Ω
300	64	130	800	70	32
290	74	125	906	65	37
280	85	120	1027	60	43
270	98	115	1167	55	51
260	113	110	1330	50	60
250	132	105	1522	45	72
240	168	100	1746	40	85
230	183	95	2010	35	102
220	217	90	2320	30	123
210	259	85	2690	25	150
200	312	80	3130	20	182
190	379	75	3650	15	224
180	463	70	4280	10	276
170	571	65	5045	5	342
160	710	60	5960	0	428
150	892	55	7080	-5	538
140	1132	50	8450	-10	681
130	1452	45	10130	-15	868
120	1885	40	12200	-20	1115
110	2477	35	14770	-25	1443
100	3300	30	18000	-30	1883
90	4459	25	22000	-35	2478
80	6119	20	27100	-40	3289
70	8741	15	33540		
60	12140	10	41800		
50	17598	5	52400		
40	26064				
30	39517				
20	61465				

### PT1000

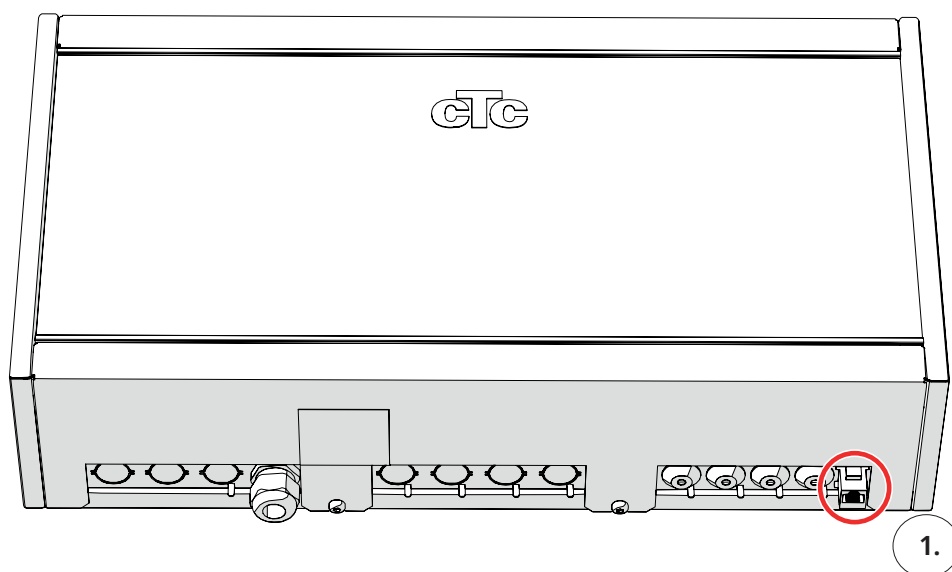
Temperatur °C	Motstand Ω	Temperatur °C	Motstand Ω
-10	960	60	1232
0	1000	70	1271
10	1039	80	1309
20	1077	90	1347
30	1116	100	1385
40	1155	120	1461
50	1194	140	1535

## 16. Installasjon, Kommunikasjon

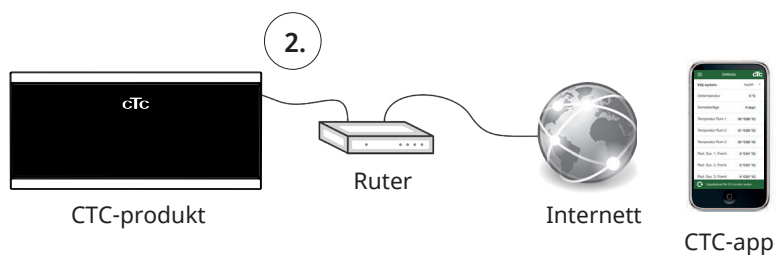
For å definere Web og App må det installeres en Ethernet-kabel.

**!** Installasjon skal utføres av autorisert person i tråd med gjeldende bestemmelser.

1. Koble Ethernet-kabelen til Ethernet-kontakten på undersiden av enheten.




2. Koble Ethernet-kabel til nettverkskontakt eller ruter.

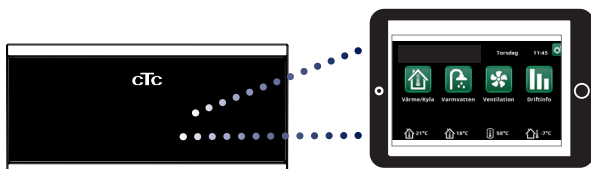


For å aktivere tilkobling se menykapittel «Avansert/Definere/Kommunikasjon» samt «Avansert/Innstillinger/Kommunikasjon».






## 16.1 Remote – Skjermspeiling

- Koble til Ethernet-kabel, se forrige side.
- Avansert/Definere/Kommunikasjon/Web – Ja. Tillater at produktet kobler opp med ukryptert nettrafikk mot lokalt nettverk. Ruter og brannmur mot internett kreves.
- Avansert/i – Skann QR-kode med nettbrett eller mobil. 
- Lagre som favoritt/ikon på mobiltelefonen/nettbrettet/datamaskinen. Når mobiltelefonen/nettbrettet er koblet til det lokale nettverket, kan berøringsskjermen på produktet brukes på samme måte som om du brukte produktets display.
- I appen: skann QR-kode eller skriv inn adressen «<http://ctcXXXX/main.htm>». (XXXX = de fire siste tallene i displayets serienummer, for eksempel S/N 888800000040 = “<http://ctc0040/main.htm>”). Ved problemer: klikk på lenken for å oppdatere enhetens IP-adresse.




Nettbrett/smarttelefon/PC som berøringsskjerm for lokalt nettverk  
«Avansert/Definere/Kommunikasjon/Web» – «Ja».

 **Systeminformasjon**
 

Serienummer	888800000040
MAC-adress	020000000025
Programversion	20200422
Bootloaderversion	1.0

**Juridisk informasjon**  
<http://ctc0040/main.htm>



## 16.2 myUplink

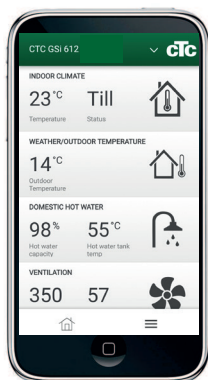


Med myUplink kan du enkelt overvåke og endre innstillinger for varmepumpen og varmesystemet ditt ved hjelp av mobiltelefonen.

Du kan endre ønsket innetemperatur, innstillinger for varmtvann eller aktivere feriemodus eksternt via myUplink. Appen viser lettest grafikk der du kan følge temperaturene og ytelsen til varmepumpen. myUplink sender også push-varsler når varmepumpen din varsler om noe.

### Installasjon av app

- Last ned myUplink fra App Store eller Google Play.
- Opprett en konto.
- Legg til anlegget ditt.

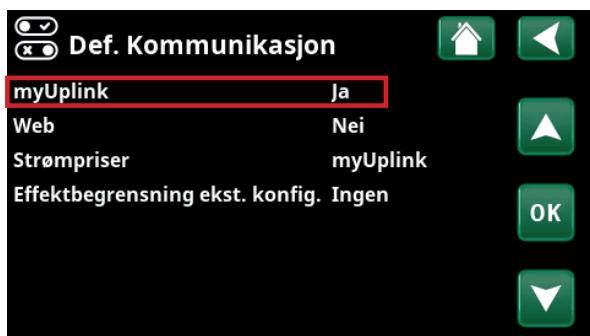


### Definering av myUplink

Definer myUplink i displaymenyen «Avansert/Definere/Kommunikasjon».

#### myUplink Nei (Ja/Nei)

Velg «Ja» for å koble det styrende produktet til myUplink-appen.



### Koble til myUplink

Rader i displaymenyen «Avansert/Definere/Kommunikasjon/myUplink» markeres med grått frem til displayet er koblet til myUplink.

Når forbindelsen er etablert, lyser den øverste linjen «Hent Tilkoblingsstreng».

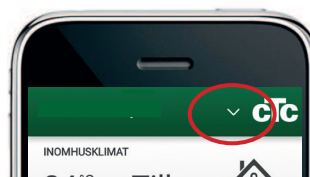
Når tiden er ute, forsvinner tilkoblingsstrengen fra displayet, og du kan be om en ny streng ved å trykke på «Hent Tilkoblingsstreng».

Koble anlegget til myUplink-appen ved å skanne QR-koden i displaymenyen. Alternativt kan du legge inn tilkoblingsinformasjonen manuelt. Se avsnittet «Legg til anlegget ditt».



### Legg til anlegget ditt

Koble anlegget til kontoen din ved å klikke på pil ned ved siden av logoen i øvre høyre hjørne av myUplink-appen. Deretter velger du «Legg til anlegget ditt»\*.



### Skann QR-koden

Velg «Skann QR-koden», og skann deretter QR-koden på displayet (Avansert/Innstillinger/Kommunikasjon/myUplink). Sjekk informasjonen som ble generert, og trykk på «Koble til».

### Angi manuelt

Hvis QR-koden mangler eller ikke kan leses, trykker du på «Angi manuelt» og deretter «Angi tilkoblingsinformasjon».

- Angi serienummer og tilkoblingsstreng, og trykk deretter på «Fortsett».
- Angi navnet på anlegget (for eksempel bygningens adresse).
- Angi postnummeret der anlegget er.
- Velg landet der anlegget er.

### Legg til brukere

For å opprette en konto må appen lastes ned og en konto opprettes før brukeren kan legges til.

Flere brukere kan kobles til samme system. Som administrator kan du legge til brukere, slik at de kan overvåke systemet ditt. Du kan kun legge til eksisterende kontoer. Disse kategoriseres i henhold til tillatelsene «Overvåking» og «Styring».



Systemet kan også overvåkes og styres fra nettsiden <https://myuplink.com>.

\*Tidligere brukere må slettes for å opprette en ny tilkobling.

## 17. Førstegangs start

CTC EcoLogic kan startes uten at det er montert romfølere. Da vil den innstilte varmekurven regulere varmen. Velg bort romføler for respektive varmesystem i menyen «Avansert/Innstillinger». Følerne kan alltid monteres for alarmdiodefunksjonen.

### Før førstegangs start

1. Kontroller at systemet er fylt med vann og luftet, at det har riktig trykk og at det ikke finnes lekkasjer. Luft i systemet (dårlig sirkulasjon) kan innebære at varmepumpen utløser høytrykksbeskyttelsen.
2. Kontroller at alle ventiler i systemet er riktig tilkoblet og innstilt.
3. Kontroller at alle elektriske kabler og følere er riktig montert og tilkoblet, se kapittelet «Einstallasjon».
4. Kontroller at produktet er riktig avsikret (gruppesikring 10 A).
5. Kontroller at varmepumpen er slått på.
6. Hvis systemet kjører mot kjele, må du kontrollere at temperaturen på denne er stilt inn på normal kjeletemperatur (for eksempel 70 °C).
7. Kontroller at varmepumpenes styreboks er stilt inn på VP1, VP2, VP3 osv., se bruksanvisningen for varmepumpen.

### Førstegangs start

Slå på strømmen med sikkerhetsbryteren. Displayet slås på. Varmepumpen viser nå følgende:

1. Velg språk, og trykk på «OK».
2. Trykk på «OK» for å bekrefte at systemet er fylt med vann.
3. Velg CTC EcoLogic Systemtype (1, 2, 3, 4, 5, 6).
4. Angi om det er koblet til varmtvannstank.
5. Velg kompressor tillatt (hvis kollektorsystemet er ferdig). Når kompressoren startes for første gang, blir det automatisk kontrollert at den roterer i riktig retning. Ved feil rotasjonsretning vises feilmelding i displayet. Bytt to av fasene for å bytte rotasjonsretning. Føl med hånden at varmgassrøret blir varmt umiddelbart etter at kompressoren starter, men husk at røret kan være veldig varmt!
6. Velg «Brinepumpe på»: 10 dager hvis du ønsker drift i ti dager.
7. Angi «Maks. turledning °C» for varmesystem 1.
8. Angi «Helning °C» varmesystem 1.
9. Angi «Justering °C» varmesystem 1.
10. Hvis det er installert turledningsføler for varmesystem 2, gjentas punkt 7–9 for varmesystem 2.

Deretter starter varmepumpen, og startsidene vises.

Se kapittelet «Displayinnstillinger» for mer informasjon om innstillingene over.



Lagre disse innstillingene i menyen: «Avansert/Innstillinger/Lagre innstillinger».



Hvis varmesystem 3\* og 4\* skal brukes, må de aktiveres i menyen «Avansert/Definere/Varmesystem 3/4».





CTC AB  
Box 309 SE-341 26 Ljungby  
+46 372 88 000  
info@ctc.se  
www.ctc.se