



Made in  
Småland

# CTC EcoAir C100

Effektiv og bærekraftig oppvarming og kjøling.  
Inverterstyrte luft-til-vann-varmepumper, 6–16 kW.  
Modellstørrelser: C106, C108, C112 og C116.



[www.ctc.no](http://www.ctc.no)

# En kostnadseffektiv serie inverterstyrte luft-til-vann-varmepumper, med miljøvennlig R290 kuldemedium, som kombinerer effektivitet, ytelse og bærekraft.

## Oppvarming og kjøling

CTC EcoAir C100 er en serie med inverterstyrte luft-til-vann-varmepumper for effektiv oppvarming og kjøling av bolig. Siden varmepumpen bruker uteluft som energikilde, er installasjonen enkel og det kreves ingen borehull eller tilknyttede jordsløyfer. Serien er tilgjengelig i fire størrelser: C106, C108, C110 og C116.

## Et smart valg for komfort hele året

CTC EcoAir C100 er et smart valg for deg som ønsker en energieffektiv, miljøvennlig og fremtidssikker løsning for både oppvarming og kjøling. Enkel å installere, lett å kontrollere og bygget for å levere komfort hele året.

## Fleksibel installasjon

CTC EcoAir C100 er enkel å plassere; den kan enten monteres på en veggbrakett eller installeres på et gulvstativ. Det slanke og minimalistiske designet passer godt inn i de fleste miljøer, og gjør den også ideell for boliger eller tomter hvor plassen er begrenset eller estetikk er viktig.

## Slik fungerer en luft-til-vann varmepumpe

En luft-til-vann-varmepumpe henter energi fra uteluften. Denne energien omdannes til varme, som brukes til å varme opp vann i et vannbærent varmesystem. Selv når temperaturen utenfor synker til -25 °C, fungerer varmepumpen slik at den leverer både varme og varmt vann. På varme dager kan varmepumpen benyttes til å kjøle ned boligen. CTC EcoAir C100 er en komplett løsning for god komfort hele året.

## Klimavennlig teknologi

Varmepumpen bruker kuldemediet R290, et miljøvennlig alternativ med et ekstremt lavt globalt oppvarmingspotensial (GWP) på bare 0,02. Ved å velge en varmepumpe med R290 tar du et bevisst valg for en grønnere fremtid.

## Fleksibel styring og systemintegrasjon

CTC EcoAir C100 styres via en innemodul eller en ekstern styremodul. Disse enhetene kan, i tillegg til varmepumpen, også overvåke og styre spisslast, buffertanker, solenergi, svømmebasseng evt. andre

installerte deler i varmesystemet. Med en CTC EcoAir C100 og en CTC innemodul, får du en komplett løsning for oppvarming, kjøling og varmt tappevann.

## Tilkoblet og klar for fremtiden

Alle CTC-kontrollere har internettilkobling som standard. Med myUplink-appen kan du styre og overvåke systemet direkte fra mobiltelefonen din – justere temperaturen, motta driftsalarmar og se status i sanntid. Systemet er også klargjort for smarthus (f.eks. Alexa, Google Home) og kompatibelt med Smartgrid.

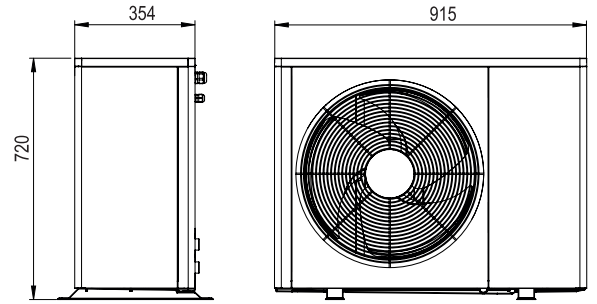
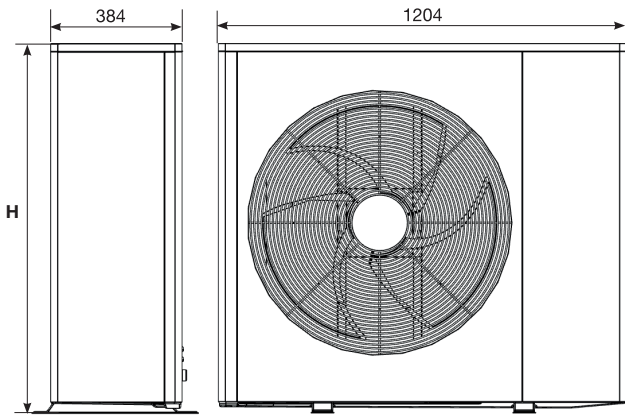
## CTC – Erfaring du kan stole på

CTC er et svensk varemerke med over hundre års erfaring innen oppvarmingsteknologi. Når du velger et produkt fra CTC, investerer du i trygghet, med god hjelp og support fra fagfolk.

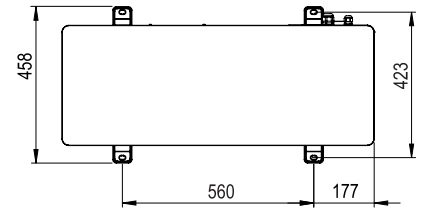
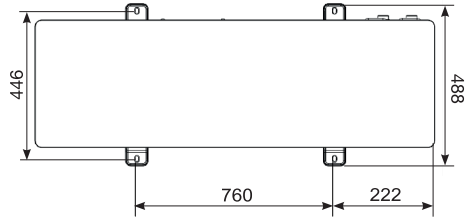
Tekniske data 400 V		C108	C112	C116
CTC-nr		591002001	591004001	591006001
Vekt (emballert vekt)	kg	106 (124)	123 (142)	150 (173)
Mål (dybde x bredde x høyde)	mm	488x1204x892	488x1204x1103	488x1204x1397
Maks. utgangseffekt: W35 & A +12/+7/+2/-2/-7/-15 (EN14511)	kW	11,52/ 9,47/ 8,91/ 8,09/ 7,48/ 6,55	13,52/ 12,46/ 10,10/ 9,97/ 9,19/ 7,43	17,97/ 16,74/ 12,87/ 12,88/ 11,40/ 9,59
Maks. inngangseffekt: W35 & A +12/+7/+2/-2/-7/-15 (EN14511)	kW	2,60/ 2,59/ 2,76/ 2,79/ 2,91/ 2,90	2,89/ 3,06/ 3,05/ 3,27/ 3,22/ 3,08	3,69/ 3,99/ 4,02/ 4,28/ 4,19/ 4,03
Kjøleeffekt: A35 & W18/W7 (EN14511)	kW	6,81 / 5,19	8,81 / 6,71	10,88 / 8,45
EER: A35 & W18/W7 (EN14511)		3,04 / 2,27	5,49 / 4,03	5,03 / 3,73
Lydeffekt L <sub>WA</sub> W35/A7 (EN 12102)	dB(A)	50	52	52
Lydtrykk L <sub>PA</sub> 5 m	dB(A)	31	33	33
Lydtrykk L <sub>PA</sub> 10 m	dB(A)	25	27	27
Eldata, tilkobling		380-415V 3N~ 50Hz		
Merkestrøm (maks. sikring)	A	5 (6)	6 (10)	9 (10)
Kapslingsklasse (IP)		IP 24		
Luftstrøm: nominell/maks.	m <sup>3</sup> /h	3300	5600	6100
Kuldemedium mengde (R290, GWP 0.02)	kg	0,8	1,1	1,6
CO <sub>2</sub> -ekvivalent	tonn	0,000016	0,000022	0,000032
SCOP, kaldt klima: W35 (EN14825, Pdesignh)		4,45 / 3,49	4,29 / 3,42	4,49 / 3,55
SCOP, middels klima: W35 (EN14825, Pdesignh)		4,78 / 3,78	4,78 / 3,82	5,15 / 3,97
SCOP, varmt klima: W35 (EN14825, Pdesignh)		6,60 / 4,75	6,79 / 4,96	6,67 / 5,00
Pakkeeffektivitetsklasse: W35/55 (A+++ til G) *		A+++ / A+++	A+++ / A+++	A+++ / A+++
Energieffektivitetsklasse: W35/55 (A+++ til D)		A+++ / A++	A+++ / A+++	A+++ / A+++

\*Fremviste data gjelder sammen med styreenheten CTC EcoLogic M  
Energimerkingsdekalen og datablad kan enkelt lastes ned fra [www.ctc.no/ecodesign](http://www.ctc.no/ecodesign).





MODEL	H
EcoAir C108	892
EcoAir C112	1103
EcoAir C116	1397

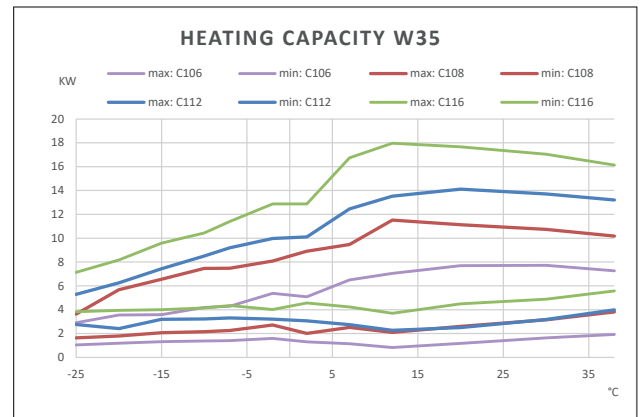


#### Leveransen inkluderer

Varmepumpen leveres med fabrikkmontert strømkabel på 1,8 m.

#### Vedlagt

Kuleventil G1" med filter, adapter for kondensavløp, koblingsbøyle (lask), vibrasjonsdempere og bruksanvisning.



Tekniske data 230 V		C106	C108	C112	C116
CTC-nr		591000001	591001001	591003001	591005001
Vekt (emballert vekt)	kg	70 (82)	98 (116)	115 (134)	142 (165)
Mål (dybde x bredde x høyde)	mm	458x915x720	488x1204x892	488x1204x1103	488x1204x1397
Maks. utgangseffekt: W35 & A +12/+7/+2/-2/-7/-15 (EN14511)	kW	7,05/ 6,50/ 5,08/ 5,37/ 4,29/ 3,59	11,52/ 9,47/ 8,91/ 8,09/ 7,48/ 6,55	13,52/ 12,46/ 10,10/ 9,97/ 9,19/ 7,43	17,97/ 16,74/ 12,87/ 12,88/ 11,40/ 9,59
Maks. inngangseffekt: W35 & A +12/+7/+2/-2/-7/-15 (EN14511)	kW	1,37/ 1,48/ 1,60/ 1,87/ 1,70/ 1,58	2,60/ 2,59/ 2,76/ 2,79/ 2,91/ 2,90	2,89/ 3,06/ 3,05/ 3,27/ 3,22/ 3,08	3,69/ 3,99/ 4,02/ 4,28/ 4,19/ 4,03
Kjøleeffekt: A35 & W18/W7 (EN14511)	kW	6,81 / 5,19	6,81 / 5,19	8,81 / 6,71	10,88 / 8,45
EER: A35 & W18/W7 (EN14511)		3,04 / 2,27	3,04 / 2,27	5,49 / 4,03	5,03 / 3,73
Lydeffekt L <sub>WA</sub> W35/A7 (EN 12102)	dB(A)	48	50	52	52
Lydtrykk L <sub>PA</sub> 5 m	dB(A)	29	31	33	33
Lydtrykk L <sub>PA</sub> 10 m	dB(A)	23	25	27	27
Eldata, tilkobling		220-240V ~ 50Hz			
Merkestrøm (maks. sikring)	A	10 (13)	12,5 (16)	16 (20)	22 (25)
Kapslingsklasse (IP)		IP 24			
Luftstrøm: nominell/maks.	m <sup>3</sup> /h	2500	3300	5600	6100
Kuldemedium mengde (R290, GWP 0.02)	kg	0,5	0,8	1,1	1,6
CO <sub>2</sub> -ekvivalent	tonn	0,000010	0,000016	0,000022	0,000032
SCOP, kaldt klima: W35 (EN14825, Pdesignh)		4,14 / 3,31	4,45 / 3,49	4,29 / 3,42	4,49 / 3,55
SCOP, middels klima: W35 (EN14825, Pdesignh)		4,75 / 3,37	4,78 / 3,78	4,78 / 3,82	5,15 / 3,97
SCOP, varmt klima: W35 (EN14825, Pdesignh)		6,22 / 3,92	6,60 / 4,75	6,79 / 4,96	6,67 / 5,00
Pakkeeffektivitetsklasse: W35/55 (A+++ til G) *		A+++ / A++	A+++ / A+++	A+++ / A+++	A+++ / A+++
Energieffektivitetsklasse: W35/55 (A+++ til D)		A+++ / A++	A+++ / A++	A+++ / A+++	A+++ / A+++

# Kompatible styreenheter

– se respektive produktark for mer informasjon.



CTC EcoZenith  
i360 L/H

CTC EcoLogic L/M

CTC EcoZenith  
i255 L/H

## Intelligent tilbehør

– til supplering og forenkling.

CTC Installasjonssett C100

CTC Ladepumpe 25/7,0-130

CTC Ladepumpe 25/7,5-130

CTC Ladepumpe 25/8,5-130

CTC Kondensavløp EA 1m

CTC Kondensavløp EA 3m

CTC Kondensavløp EA 6m

CTC Bakkestativ C100

CTC Veggbrakett C100

CTC Sikkerhetsventil 2,5 bar

CTC Sikkerhetsventil 3,0 bar

CTC Varmekabel

Kommunikasjonskabel 15 m

Finn flere tilbehør på [ctc-heating.com](http://ctc-heating.com)

For frostsikker installasjon utendørs og kommunikasjon med kontrollenhet

7,0 m A-klasse PWM. Eget for varmpumpe 6-8 kW

7,5 m A-klasse PWM. Eget for varmpumpe 10-12 kW

8,5 m A-klasse PWM. Eget for varmpumpe 14-22 kW

Isolert kondensavløpsslange med varmekabel 1 m

Isolert kondensavløpsslange med varmekabel 3 m

Isolert kondensavløpsslange med varmekabel 6 m

Solid stativ for utendørsenhet

Veggmonteringssett for utedel

Erstatningsventil ved installasjon i varmesystem med 3 bar

Erstatningsventil ved installasjon i varmesystem med >3,5 bar

Frostsikringssett for kondensvannavløp med 5 m kabel

For kommunikasjon med kontrollenhet

CTC nr:

591870301

587477303

587477302

587477301

590955301

590955302

590955303

591753301

591752301

591871301

591872301

586685401

591973301