



Made in  
Småland

# CTC EcoAir C100

Effektiv och hållbar värme och kyla.  
Varvtalsstyrd luft/vattenvärmepump, 6-16 kW.  
Modeller: C106, C108, C112 och C116.



[www.ctc.se](http://www.ctc.se)

# En prisvärd serie luft/vattenvärmepumpar med modulerande teknik och klimatvänligt R290-köldmedium, som kombinerar effektivitet, prestanda och hållbarhet.

## Uppvärmning och kyla

CTC EcoAir C100 är en serie varvtalsstyrda luft/vattenvärmepumpar som levererar både värme och kyla med hög effektivitet. Tack vare att den använder utomhusluften som energikälla krävs varken borrhål eller markslangar – vilket gör installationen enkel och kostnadseffektiv. Serien finns i fyra storlekar: C106, C108, C110 och C116.

## Ett smart val för komfort året runt

CTC EcoAir C100 är ett smart val för dig som söker en energieffektiv, miljövänlig och framtidssäker lösning för både värme och kyla. Enkel att installera, lätt att styra och byggd för att leverera komfort året runt.

## Flexibel installation

CTC EcoAir C100 kan monteras på en väggkonsol eller ett markstativ. Designen är både smal och diskret, vilket gör att den passar alla typer av hus och tomter, oavsett utrymme eller förutsättningar.

## Så fungerar en luft/vattenvärmepump

En luft/vattenvärmepump hämtar energi från utomhusluften. Denna energi

omvandlas till värme som används för att värma upp vatten i ett vattenburet värmesystem. När temperaturen sjunker utomhus, arbetar värmepumpen för att leverera både värme och varmvatten. Under varma dagar kan den i stället användas för att kyla bostaden. Det gör CTC EcoAir C100 till en komplett lösning för komfort året runt.

## Klimatvänlig teknik

Värmepumpen använder köldmediet R290, ett klimatvänligt alternativ med en extremt låg global uppvärmningspotential (GWP) på endast 0,02. Genom att välja en värmepump med R290 gör du ett medvetet val för en grönare framtid.

## Flexibel styrning och systemintegration

CTC EcoAir C100 styrs via inomhusmodul eller styrenhet. Dessa enheter övervakar och styr inte bara värmepumpen, utan även spetsvärme, bufferttankar, solenergi, pool och andra delar av värmesystemet. Installeras CTC EcoAir C100 tillsammans med en inomhusmodul från CTC så får du en komplett lösning för värme, kyla och varmvatten.

## Uppkopplad och redo för framtiden

Alla CTC-styrenheter har internetuppkoppling som standard. Med appen myUplink kan du styra och övervaka din anläggning direkt från mobilen – justera temperatur, få driftlarm och se status i realtid. Systemet är även förberett för smarta hem (ex: Alexa, Google Home) och Smartgrid-kompatibelt.

## CTC – Erfarenhet du kan lita på

CTC är ett svenskt varumärke med över hundra års erfarenhet inom värmeteknik. När du väljer en produkt från CTC investerar du inte bara i pålitlighet – du får även generösa garantier, expertservice och support från människor som verkligen kan systemet.

## CTC Trygghet

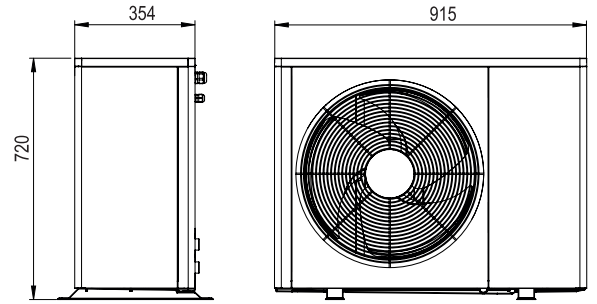
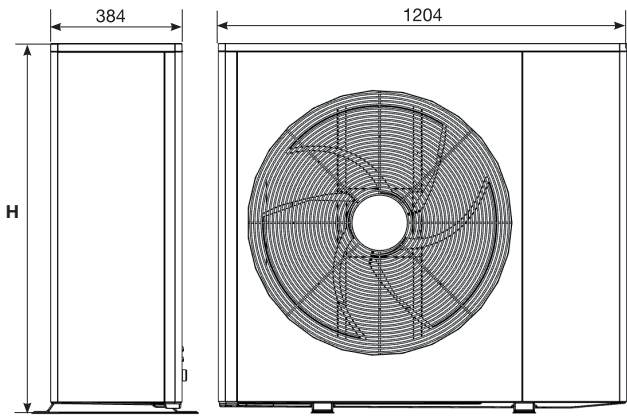
Det ingår alltid 3-års fabriksgaranti och en trygghetsförsäkring på 3 år (privatperson) som gäller för hela värmepumpsanläggningen, därefter kan man köpa till försäkring årsvis upp till 16 år. Läs mer på: [ctc.se/kundservice](http://ctc.se/kundservice).

Teknisk data 230V/400V		C106	C108	C112	C116
RSK-nr		6253080	6253081	6253082	6253083
Vikt (emballerad vikt)	kg	70 (82)	106 (124)	123 (142)	150 (173)
Mått (djup x bredd x höjd)	mm	458x915x720	488x1204x892	488x1204x1103	488x1204x1397
Avgiven effekt max: W35 & A +12/+7/+2/-2/-7/-15 (EN14511)	kW	7,05/ 6,50/ 5,08/ 5,37/ 4,29/ 3,59	11,52/ 9,47/ 8,91/ 8,09/ 7,48/ 6,55	13,52/ 12,46/ 10,10/ 9,97/ 9,19/ 7,43	17,97/ 16,74/ 12,87/ 12,88/ 11,40/ 9,59
Tillförd effekt max: W35 & A +12/+7/+2/-2/-7/-15 (EN14511)	kW	1,37/ 1,48/ 1,60/ 1,87/ 1,70/ 1,58	2,60/ 2,59/ 2,76/ 2,79/ 2,91/ 2,90	2,89/ 3,06/ 3,05/ 3,27/ 3,22/ 3,08	3,69/ 3,99/ 4,02/ 4,28/ 4,19/ 4,03
Kylningskapacitet max: A35 & W18/W7 (EN14511)	kW	6,81/ 5,19	6,81/ 5,19	8,81/ 6,71	10,88/ 8,45
EER max: A35 & W18/W7 (EN14511)		3,04 / 2,27	3,04 / 2,27	5,49 / 4,03	5,03 / 3,73
Ljudeffekt L <sub>WA</sub> W35/A7 (EN 12102)	dB(A)	48	50	52	52
Ljudtryck L <sub>PA</sub> 5 m	dB(A)	29	31	33	33
Ljudtryck L <sub>PA</sub> 10 m	dB(A)	23	25	27	27
Eldata, anslutning		220-240V ~ 50Hz	380-415V 3N~ 50Hz		
Märkström (avsäkring)	A	10 (13)	5 (6)	6 (10)	9 (10)
Kapslingsklass (IP)		IP 24	IP 24		
Luftflöde: nominell/max	m <sup>3</sup> /h	2350/2500	2800/3300	5400/5600	6100/6000
Köldmediemängd (R290, GWP 0.02)	kg	0,5	0,8	1,1	1,6
CO <sub>2</sub> - ekvivalent	ton	0,000010	0,000016	0,000022	0,000032
SCOP kallt klimat: W35/55 (EN14825, Pdesignh)		4,14 / 3,31	4,45 / 3,49	4,29 / 3,42	4,49 / 3,55
SCOP medel klimat: W35/W55 (EN14825, Pdesignh)		4,75 / 3,37	4,78 / 3,78	4,78 / 3,82	5,15 / 3,97
SCOP varmt klimat: W35/W55 (EN14825, Pdesignh)		6,22 / 3,92	6,60 / 4,75	6,79 / 4,96	6,67 / 5,00
Paketeffektivitetsklass: W35/W55 (A+++ till G) *		A+++ / A++	A+++ / A+++	A+++ / A+++	A+++ / A+++
Energieffektivitetsklass: W35/W55 (A+++ till D)		A+++ / A++	A+++ / A++	A+++ / A+++	A+++ / A+++

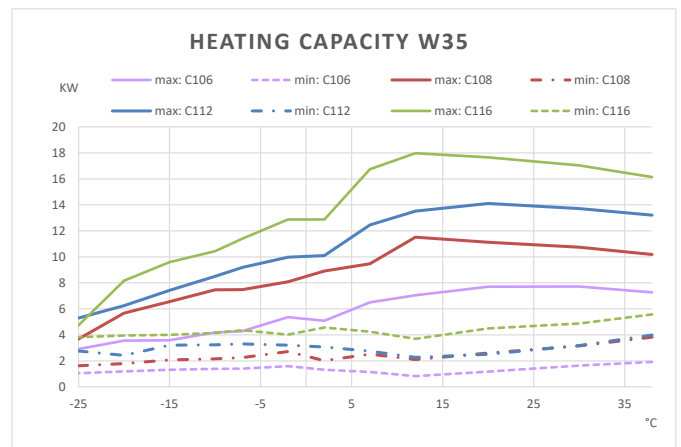
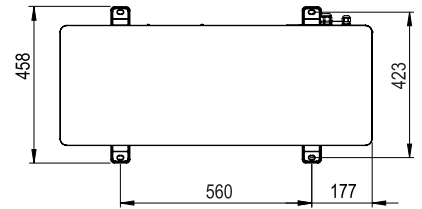
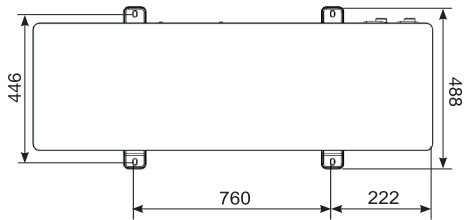
\* Redovisad data gäller tillsammans med styrenhet CTC EcoLogic M

Energimärkningsdekaler och datablad kan enkelt laddas ner på [www.ctc.se/Ecodesign](http://www.ctc.se/Ecodesign).





MODEL	H
EcoAir C108	892
EcoAir C112	1103
EcoAir C116	1397



### Leveransomfattning

Värmepump med fabriksmonterad strömkabel, 1,8m.

### Bipackning

Filterkulventil G1", kondensavloppsadapter, bygel, vibrationsdämpare och manual.



# Kompatibla styrenheter

– för mer utförlig information se respektive produktblad.



CTC EcoZenith  
i360 L/H

CTC EcoLogic L/M

CTC EcoZenith  
i255 L/H

## Smarta tillbehör

– komplettera och förenkla.

CTC Installation kit C100

CTC Laddpump 25/7.0-130

CTC Laddpump 25/7.5-130

CTC Laddpump 25/8.5-130

CTC Kondensavlopp EA 1m

CTC Kondensavlopp EA 3m

CTC Kondensavlopp EA 6m

CTC Markstativ C100

CTC Väggsstativ C100

CTC Säkerhetsventil 2,5 bar

CTC Säkerhetsventil 3,0 bar

CTC Värmekabel

Kommunikationskabel 15 m

Fler tillbehör hittar du på [ctc.se](http://ctc.se)

För frostskyddad installation utomhus och kommunikation med styrenhet

7.0 m A-klass PWM. Lämplig för 6-8 kW värmepump

7.5 m A-klass PWM. Lämplig för 10-12 kW värmepump

8.5 m A-klass PWM. Lämplig för 14-22 kW värmepump

Isolerad kondensavloppsslang med värmekabel 1 m

Isolerad kondensavloppsslang med värmekabel 3 m

Isolerad kondensavloppsslang med värmekabel 6 m

Robust stativ för utomhusdel

Väggmonteringssats för utomhusdel

Utbytesventil vid installation i 3 bars värmesystem

Utbytesventil vid installation i >3,5 bars värmesystem

Frostskyddsats för kondensvattenavlopp med 5 m kabel (ingår i kondensavlopp)

Skärmd kabel för modbuskommunikation (ingår i installations kit)

RSK-nr

6259271

6212428

6212427

6212426

6259076

6259077

6259078

6259272

6259273

6259274

6259275

6247706

4896221