

CTC EcoLogic L/M

Avansert varmepumpestyring

**Det logiske valget for
varmesystemet ditt!**



Fordeler

- Elegant design
- Smart berørings skjerm med brukervennlig grensesnitt
- Tar seg helt automatisk av til- og frakobling av eksisterende kjele
- Internett-tilkobling som standard
- Styr opptil ti CTC-varmepumper
- Seks systemalternativer
- Internett-tilkobling som standard
- Styres via mobiltelefonen med myUplink



Finn en CTC-distributør i ditt land
www.ctc-heating.com

**ENERGY
FLEX**

Avansert varmepumpestyring som automatisk overvåker og styrer hele varmesystemet

Smart styring

Styreenhetene CTC EcoLogic L og M er smarte styresystemer som automatisk overvåker og styrer CTCs varmepumper, tilskuddsvarme, buffertanker, sol, pool, frikjøling og lignende.

Brukervennlig display

CTC EcoLogic L og M har en moderne design med helintegrert berøringsskjerm. Skjermen har fått et svært brukervennlig brukergrensesnitt som gjør det enkelt å få tilgang til alle funksjoner, og du kan både sveipe og skrolle, akkurat som på smarttelefonen din. I tillegg kan du enkelt speile skjermen til nettbrett, mobil og lignende. Styringen har enkle og tydelige symboler på valgt språk.

EnergyFlex

CTC EcoLogic L kan styre og overvåke opptil ti varmepumper. For å kunne passe de fleste vannbårne radiatorsystemer har du seks forskjellige grunnsystemer å velge mellom. Styringen tar seg helt automatisk av til- og frakobling av eksisterende kjele, prioriterer varmtvannsproduksjon eller varme og kan håndtere opptil fire varmekretser.

CTC EcoLogic M er en litt enklere variant som kan styre opptil to varmepumper i opptil to varmekretser, noe som er tilstrekkelig for de fleste hjem.

CTC EcoLogic har innebygd effektvakt, valgfri ekstern tilskuddsvarme (0–10 V, 0–3 trinn eller 0–7 trinn), prioritering av varmtvann og innebygd lydalarm. Du kan

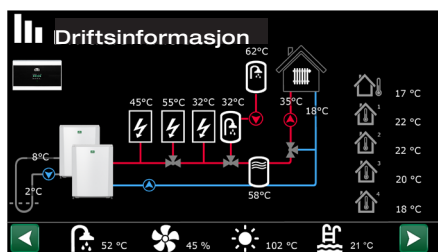
loggføre driftsinformasjon og oppdatere program via USB.

Innebygd internett-tilkobling

CTC EcoLogic L og M har internett-tilkobling som standard, slik at du enkelt kan fjernstyre varmepumpen. Du kan også koble styringen til en ekstern datamaskin (DUC). For å passe bedre i smarte hjem kan de kobles til Alexa, Google Home og lignende. I tillegg er de forberedt for Smartgrid, noe som betyr at det er forberedt for fremtidens strømnett.

Made in Sweden

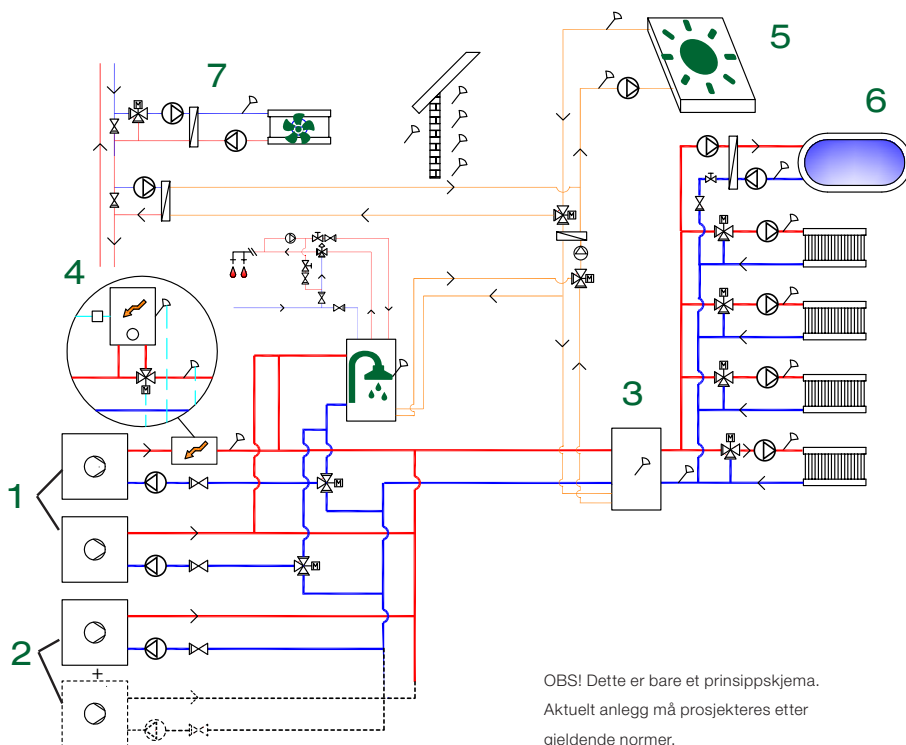
Alle CTC-varmepumper og styreenheter er designet, utviklet og produsert ved vår fabrikk i Ljungby. Det gir oss full kontroll over alle trinn i produksjonsprosessen.



CTC EcoLogic L, system 4.
(Et av seks forskjellige systemer)

1. Varmepumpe 1 og 2 kobles inn via vekselventiler som leder varmemstrømmen til enten varmtvanns- eller varmesystemet.
2. Øvrige varmepumper kobles til varmesystemet.
3. All varme fra varmepumper og tilskuddsvarme går til varmesystemet via buffertanken.
4. Tilskuddsvarmen plasseres for varmtvannssystemet.
5. Solvarme kan kobles til via vekselventil til enten varmtvannstanken eller buffertanken, alternativt til berg-/jordvarmesløyfe.
6. Bassengoppvarming kobles til etter buffertanken.
7. Frikjøling kan kobles til bergvarmesystemet.

Tilkoblingseksempel

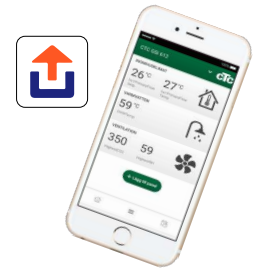


OBS! Dette er bare et prinsippskjema. Aktuelt anlegg må prosjekteres etter gjeldende normer.

Når du kjøper et produkt fra CTC, medfølger det meste, men vi tilbyr også smart tilbehør som gjør tilværelsen enklere.

myUplink CTC

Med appen myUplink kan du overvåke og styre anlegget direkte fra mobiltelefonen. Du kan for eksempel justere temperaturen eller bli varslet ved eventuelle driftsstop. Appen myUplink laster du ned gratis fra App Store eller Google Play.



CTC EcoMiniEI

Elkjelen brukes først og fremst som tilleggsvarme i varmepumpeanlegg. CTC EcoMiniEI har tre effekttrinn og skal alltid monteres vertikalt, altså stående med displayet opp.

3 x 400 V

CTC-nr.: 581759001

1 x 230 V

CTC-nr.: 581759002

CTC Ekstra shuntgruppe

Komplett pakke for elegant og praktisk installasjon av ekstra varmekrets. Komplett og klar med innkoblet regulering for enkel og rask idriftsetting. Utstyrt med en energieffektiv sirkulasjonspumpe i samsvar med ErP-direktivet. Velisolert enhet hvor all betjening og alle elektroniske deler er enkle å komme til fra utsiden.

CTC-nr.: 587396301



CTC SmartControl

En serie smarte, trådløse følere som kontrollerer temperatur, luftfuktighet og karbondioksid. Grunnsteinen i systemet er CTC SmartControl Gateway, en baseenhet som kan styre opptil syv valgfrie, trådløse enheter.

Serien inneholder en trådløs romføler som drives av solceller, en fuktighets- og CO₂-føler som kan behovsstyre ventilasjonen, en repeater som forsterker signalet mellom tilbehøret, samt en multiknapp som kan styre flere ulike funksjoner, som for eksempel ekstra varmtvann.

Annet tilbehør

		CTC-nr.:
CTC installasjonssett EVK	For installasjon av ekstra varmekilde (ved, vannmantlet vedovn og lignende)	587368301
CTC Expansion EnergyFlex II	Ekstern styring av sol/pool/VVC med mer.	589262301
CTC Volumtank VT80	Frittstående volumkar med 4 tilkoblinger, 3/4"	587190301
CTC EcoComfort	En passiv kjøleenhet som utnytter borehullets svale temperatur	585920001
CTC Vekselventil treveis	For sammenkobling i system, for eksempel pool, tilkobling 22 mm	583621401
CTC SMS-styring	Full kontroll over varmesystemet via SMS	585518301
CTC Shuntventilpakke Pro	Shuntventil og motorventil for montering i shuntet system, tilkobling 22 mm.	585903301

Målskisse



Leveringsomfang

CTC EcoLogic L/M, kommunikasjonskabel, veggfeste, romføler, utføler, turføler (3 stk. 22k) og bruksanvisning



Styring:	L	M
Varmepumpe 1-2	X	X
Varmepumpe 3-10	X	
Varmesystem 1-2	X	X
Varmesystem 3-4	X	
Solvarme	X	
Pool	X	
Frikjøling	X	
Varmtvannssirkulasjon	X	
Ventilasjon	X	X
Aktiv kjøling	X	X *

Aktiv kjøling fra: 8220-2108-0182

* ikke for separat kjøletank

* ikke for ventil Y62

* kun for vanlig varme- / kjøletank

Tekniske data CTC EcoLogic		L	M
RSK-nr.		6212574	6212575
CTC-nr.		589430301	589430302
Vekt	kg	7.5	7.5
Mål (dybde x bredde x høyde)	mm	122x519x276	
Eldata, tilkobling		230V 1N~ 50 Hz	
Kapslingsklasse (IP)		IP X1	
Anbefalt sikring	A	10	

Energimerkingsdekalere og datablad kan enkelt lastes ned på www.ctc.no/Ecodesign