



Installasjons- og vedlikeholdsanvisning

CTC EcoPart 600M

Modulerende bergvarmepumper

Modell 612M / 616M

400V 3N~



**Oversettelse av originale
brugerhåndbøker.**

Oppbevares for fremtidig bruk.

Les grundig før bruk.

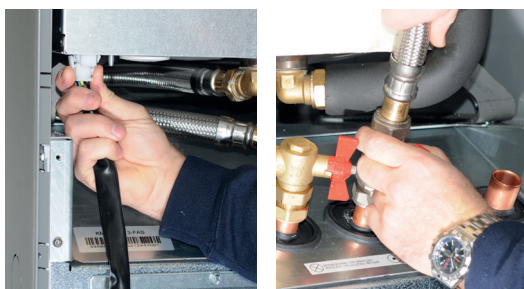


MADE IN SWEDEN

Demontering kjølemodul



- Inngrep i produktets kjølesystem må kun utføres av autorisert person.
- Slå av sikkerhetsbryteren før ethvert inngrep i produktet.



1. Løsne kjølemodulens strømkontakt og slanger.



2. Fest de to bærehåndtakene i kjølemodulens nerkant.



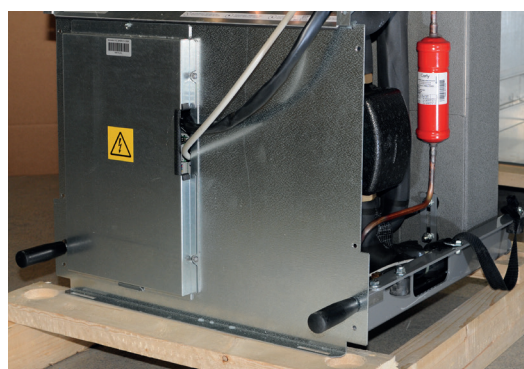
3. Skru ut kjølemodulens festeskruer.
4. Vinkle ut frontkablingen, og løsne flatstiften fra den røde EMC-kabelen.



5. Dra ut kjølemodulen ved først å løfte fremkanten litt opp i bærehåndtakene.



6. Løft kjølemodulen ved hjelp av bærehåndtakene og bæreremmene.



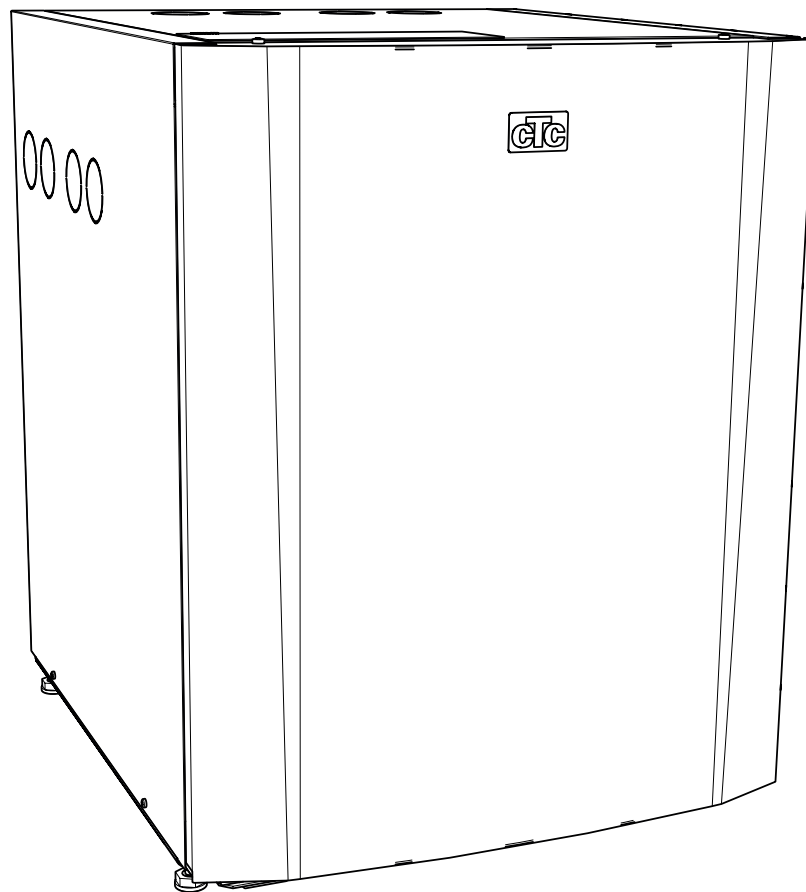
7. Løfte kjølemodulen inn i produktet ved hjelp av bærehåndtakene og bæreremmene. Løsne bærehåndtaket, og monter strømkontaktene, slangene og skruene igjen.
8. Før du skrur fast kjølemodulen, må du huske å feste EMC-kabelen.

Installasjons- og vedlikeholdsanvisning

CTC EcoPart 600M

Modulerende bergvarmepumper

400V 3N~



Innholdsfortegnelse

1. Viktig å tenke på!	6	8. Elinstallasjon	21
1.1 Transport.....	6	8.1 Strøminstallasjon 400V 3N~.....	21
1.2 Plassering.....	6	8.2 Tilkobling kommunikasjon.....	22
1.3 Gjenvinning.....	6	8.3 Alternativ 1 – tilkobling av én varmepumpe.....	22
1.4 Etter idriftsetting.....	6	8.4 Alternativ 2 – seriekobling av varmepumper.....	23
2. Sikkerhetsforskrifter	7	8.5 Tilkobling styring.....	24
3. Sjekkliste	8	8.6 Koblingsskjema.....	29
4. Tilkoblingsalternativer	9	8.7 Komponentoversikt.....	31
5. Tekniske data	10	8.8 Motstand for følere.....	32
5.1 CTC EcoPart 612M.....	10	9. Førstegangs start	33
5.2 CTC EcoPart 616M.....	11	10. Drift og vedlikehold	33
5.3 Komponentplassering, kjølemodul.....	12	10.1 Regelmessig vedlikehold.....	33
5.4 Målskisse.....	13	10.2 Driftsopphold.....	33
5.5 Kuldemediumsystem.....	14	11. Feilsøking	34
5.6 Leveringsomfang.....	14	11.1 Luftproblem.....	34
6. Installasjon	15	11.2 Alarm.....	34
6.1 Tilkobling, varmemærersiden.....	15		
7. Tilkobling av kuldebærersystem (brinesystem)	17		
7.1 Tilkoblinger.....	17		
7.2 Prinsippskisse kuldebærer.....	18		
7.3 Kuldebærerpumpe (G20).....	20		

Software update



software.ctc.se

NO

For mer informasjon om oppdaterte funksjoner og nedlasting av den nyeste programvaren, se nettsiden "software.ctc.se".

Gratulerer med ditt nye produkt!



Den komplette varmepumpen for berg, jord eller sjø

CTC EcoPart 600M er modulerende varmepumpe som henter varme fra berg, jord eller sjø, og tilfører den til husets eksisterende varmesystem.

Varmepumpen kan kobles til CTC EcoZenith i550 Pro*, CTC EcoZenith i555 Pro, CTC EcoZenith i360, CTC EcoVent i360F eller til det eksisterende varmesystemet via styresystemet CTC EcoLogic.

CTC EcoPart 600M er konstruert for å arbeide med høy virkningsgrad og lavt lydnivå.

Oppbevar denne håndboken sammen med installasjons- og vedlikeholdsanvisningene. Med riktig vedlikehold vil du ha glede av din CTC EcoPart 600M i mange år, og her finner du den informasjonen du trenger.

CTC EcoPart 600M er tilgjengelig i to versjoner:
CTC EcoPart 612M og CTC EcoPart 616M.

1. Viktig å tenke på!

Kontroller spesielt følgende punkter ved leveranse og installasjon:

1.1 Transport

- Transporter varmpumpen til stedet der den skal monteres før du fjerner emballasjen. Håndter den på en av disse måtene:
 - Gaffeltruck
 - Løftestropper rundt pallen.
 OBS! Kan kun brukes med emballasjen på.
- Varmepumpen skal transporteres og lagres stående.

1.2 Plassering

- Varmepumpen skal transporteres og lagres stående.
- Fjern emballasjen. Før montering må du kontrollere at varmpumpen ikke har blitt skadet under transporten. Meld fra om eventuelle transportskader til speditøren.
- Plasser varmpumpen på fast underlag, helst betongfundament. Hvis varmpumpen skal stå på en myk matte, må det settes underlagsplater under føttene.
- Husk at det må være serviceplass på minst 1 meter foran varmpumpen.
- Varmepumpen må ikke senkes under gulvnivå.
- Varmepumpen må ikke plasseres i rom med lettvegger der tilstøtende rom kan forstyrres av kompressoren og vibrasjoner.

1.3 Gjenvinning


- Emballasjen må leveres til resirkulering eller til installatøren for korrekt avhending.
- Når produktet skal kasseres, må det gjøres på riktig måte. Det må transporteres til miljøstasjon eller forhandler som tilbyr denne servicen. Produktet må ikke kastes som søppel.
- Det er ekstremt viktig at produktets kuldemedium, kompressorolje og elektrisk/elektronisk utstyr avhendes på riktig måte.


1.4 Etter idriftsetting

- Installatøren forklarer systemets oppbygging og service for gårdeieren.
- Installatøren fyller ut sjekkliste med kontaktinformasjon. Kunde og installatør signerer listen, som kunden tar vare på.
- Sørg for at registrering av garanti og forsikring gjøres på CTCs nettsted. <https://www.ctc-heating.com/customer-service#warranty-registration>

Når du tar kontakt med CTC, må du alltid oppgi:

- Serienummer
- Modell/størrelse
- Feilmeldingen som vises i displayet
- Telefonnummeret ditt

 Informasjon i denne typen rute [i] er til hjelp for at produktet skal fungere optimalt.

 Informasjon i denne typen rute [!] er ekstra viktig for korrekt installasjon og bruk av produktet.

Fyll ut opplysningene nedenfor. De kan komme til nytte hvis noe skulle skje.

Produkt:	Serienummer:
Rørinstallasjon utført av:	Navn:
Dato:	Tlf.:
Einstallasjon utført av:	Navn:
Dato:	Tlf.:

Med forbehold om trykkfeil. Vi forbeholder oss retten til å gjøre konstruksjonsendringer.

2. Sikkerhetsforskrifter



Installasjonen skal foregå av en allpolet arbeidsbryter iht. overspenningskategori III, som sikrer frakobling fra alle elektriske strømkilder.

Bryt strømmen med en allpolet bryter før alle inngrep i produktet.



Produktet må kobles til jord



Produktet er klassifisert som IPX1. Produktet må ikke spyles med vann.



Ved håndtering av produktet med løfteøre eller lignende må du sørge for at løfteanordningen, løfteørene og andre deler er uskadet. Opphold deg aldri under et løftet produkt.



Sett aldri sikkerheten i fare ved å demontere fastskrudde deksler, lokk eller annet.



Inngrep i produktets kjølesystem må kun utføres av autorisert person.



Installasjon og omkobling i produktet skal utføres av autorisert elektriker. All trekking av ledninger skal gjøres i henhold til gjeldende bestemmelser.

Service av produktets elsystem skal utføres av godkjent elektriker i henhold til spesifikke krav i nasjonal standard for elsikkerhet.

Bytte av skadet matekabel må utføres av produsenten eller kvalifisert servicetekniker for å unngå risiko.



Kontroll av sikkerhetsventil:

– Sikkerhetsventil for kjele/system må kontrolleres regelmessig.



Produktet må ikke startes hvis det ikke er vannfylt i samsvar med anvisningene i kapittelet rørinstallasjon.



Dette produktet kan brukes av barn over 8 år, samt personer med nedsatte fysiske, sensoriske eller mentale evner, manglende erfaring eller kunnskap forutsatt at de er under oppsyn eller har fått instruksjoner om hvordan produktet brukes på en sikker måte og at de har forstått risikoene det medfører. Barn må ikke leke med produktet. Barn må ikke utføre rengjøring og vedlikehold hvis de ikke er under oppsikt.



Hvis denne anvisningen ikke følges ved installasjon, drift og vedlikehold, er Enertechs forpliktelser iht. gjeldende garantibestemmelser ikke bindende

3. Sjekkliste

Sjekklisten skal alltid fylles ut av installatøren

- Ved eventuell service kan det bli spurt etter dette dokumentet
- Installasjonen skal alltid følge anvisningene i installasjons- og vedlikeholdsanvisningen.
- Installasjonen skal alltid utføres fagmessig

Etter installasjonen skal anlegget besiktiges, og funksjonen skal kontrolleres iht. punktene nedenfor:

Rørinstallasjon

- Varmepumpen påfylt, plassert og innjustert på fagmessig måte iht. anvisningen
- Varmepumpen plassert slik at service er mulig
- Lade-/radiatorpumpens (avhengig av systemtype) kapasitet for nødvendig sirkulasjon
- Åpne radiatorventiler (avhengig av systemtype) og andre berørte ventiler
- Tetthetstest
- Lufting av systemet
- Kontroller funksjoner for nødvendige sikkerhetsventiler
- Nødvendige spillrør til gulvbrønn montert (avhengig av systemtype)

Elinstallasjon

- Arbeidsbryter
- Riktig strammet kabeltrekking
- Nødvendige følere montert
- Tilbehør

Informasjon til kunde (tilpasses aktuell installasjon)

- Oppstart sammen med kunde/installatør
- Menyer/styring for valgt system
- Installasjons- og vedlikeholdsanvisning overlevert til kunde
- Kontroll og påfylling, varmesystem
- Inntrimmingsinformasjon
- Alarminformasjon
- Funksjonstest av monterte sikkerhetsventiler
- Gå gjennom garantibestemmelser med kunde
- Installasjonsbevis er registrert på ctc-heating.com.
- Informasjon om fremgangsmåte ved feilmelding

Dato/kunde

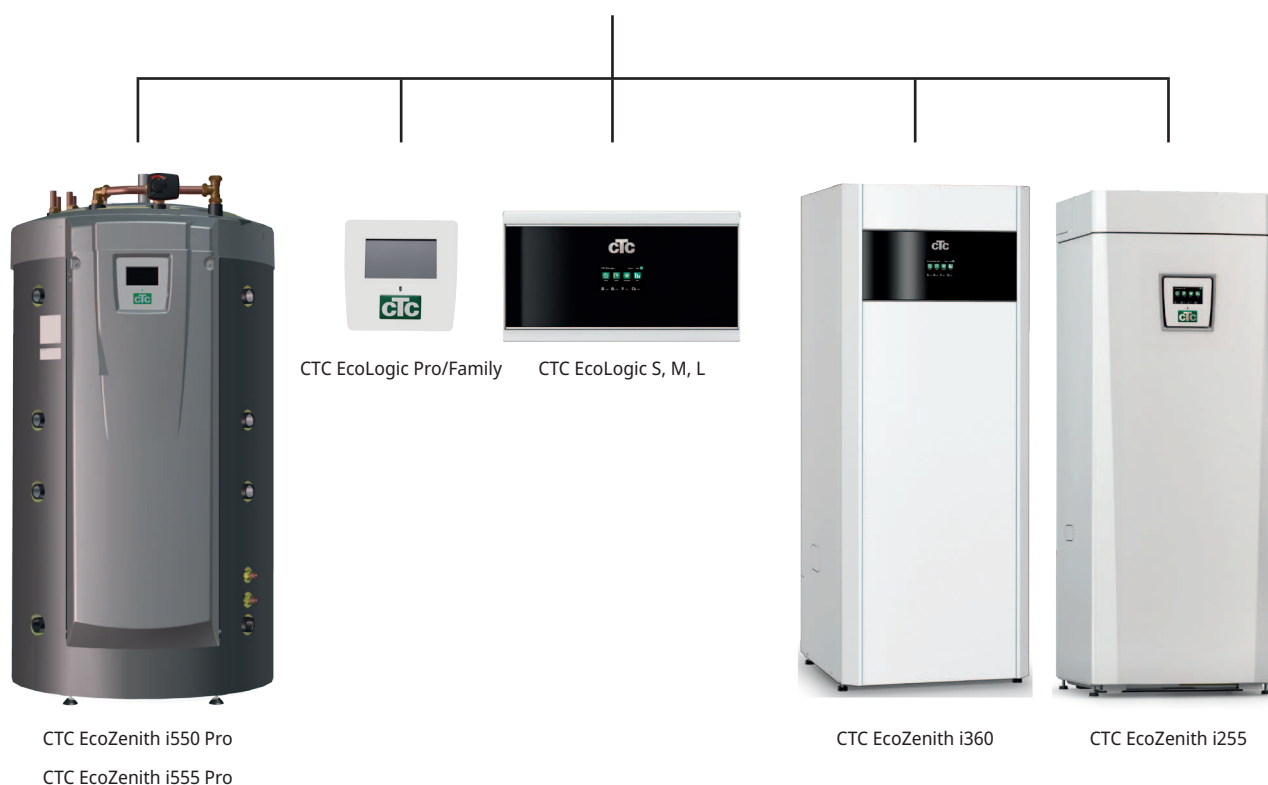
Dato/installatør

4. Tilkoblingsalternativer

Nedenfor finner du de tilkoblingsalternativene (styrende produkter) som finnes for CTC EcoPart 600M.



CTC EcoPart 600M (612M/616M)



Styrende produkter må ha programvareversjon (eller nyere):

!	CTC EcoZenith i550 Pro:	2019-06-20
●	CTC EcoZenith i555 Pro:	2020-07-01
	CTC EcoLogic Pro/Family:	2019-08-01
	CTC EcoLogic S, M, L:	2020-07-01
	CTC EcoZenith i360:	2020-07-01
	CTC EcoVent i360F:	2020-07-07
	CTC EcoZenith i255:	2025-06-11

5. Tekniske data

5.1 CTC EcoPart 612M

Elektriske data		CTC EcoPart 612M
CTC nr.		588600001
Eldata, tilkobling		400V 3N~ 50Hz
Merkeeffekt	kW	5.34
Merkestrøm	A	9.7
Maks. startstrøm	A	2.3
Maks gruppesikring	A	10
Kapslingsgrad (IP)		IP X1

Driftsdata varmepumpe			
Maks. avgitt effekt	W35 & B0 5 10	kW	12.14 13.11 13.49
Nominell utgangseffekt ¹⁾	W35 & B0 5 10	kW	6.08 7.1 8.1
Nominell inngangseffekt ¹⁾	W35 & B0 5 10	kW	1.27 1.26 1.26
COP nominell	W35 & B0 5 10	-	4.78 5.62 6.45
SCOP ²⁾ 0/35 Pdesign cold climate			Pdesign = 11 kW, SCOP = 5.5
SCOP ²⁾ 0/55 Pdesign cold climate			Pdesign = 7 kW, SCOP = 4.3
SCOP ²⁾ 0/35 Pdesign average climate			Pdesign = 10 kW, SCOP = 5.4
SCOP ²⁾ 0/55 Pdesign average climate			Pdesign = 7 kW, SCOP = 4.1

¹⁾ EN14511

²⁾ FprEN14825

Varmebærersystem		
Maks. driftstrykk (PS)	bar	6.0
Maks. driftstemperatur (TS)	°C	100
Maks. driftstemperatur, kondensator	°C	65
Nominell strømning qw: B0/W35, Δt=5K	l/s	0.26
Min. strømning qw: B0/W35, Δt=15K (ved maks RPS)	l/s	0.20
Maks ekstern tilgjengelig trykkehøyde, nom flow	kPa	53
Pumpekapasitet		Se diagrammet i kapitlet «Installasjon».

Kuldebærersystem		
Vannvolum (V)	l	4.1
Min./Maks. driftstrykk (PS)	bar	0.2 / 3.0
Min./Maks. driftstemperatur (TS)	°C	-5 / +20
Nominell strømning qw: B0/W35, Δt=3K	l/s	0.32
Min. strømning qw: B0/W35, Δt=6K (ved maks RPS)	l/s	0.27
Ekstern tilgjengelig pumpetrykk ved nominell sirkulasjon	kPa	113
Pumpekapasitet		Se diagrammet i kapitlet «Kuldebærerpumpe».

Øvrige data		
Mengde kuldemedium (R407C, fluorert klimagass GWP 1774)	kg	2.4
CO ₂ -ekivalent	ton	4.258
Bryteverdi pressostat HT	MPa (bar)	3.1 (31)
Vekt (emballert vekt)	kg	170 (188)
Mål (dybde x bredde x høyde)	mm	673 x 596 x 775
Lydeffekt (L _{WA})	B0 W35/55 (EN12102) dB(A)	39 / 40.6
Lydtrykk (L _{PA}) 1m	B0 W35 (EN11203) dB(A)	34
HP Keymark Cert. No.		012-073

Produktene omfattes ikke av den periodiske lekkasjekontrollen av kuldedia.

5.2 CTC EcoPart 616M

Elektriske data		CTC EcoPart 616M
CTC nr.		588600002
Eldata, tilkobling		400V 3N~ 50Hz
Merkeeffekt	kW	7.0
Merkestrøm	A	11.7
Maks. startstrøm	A	1.8
Maks gruppesikring	A	13
Kapslingsgrad (IP)		IP X1

Driftsdata varmpumpe			
Maks. avgitt effekt	W35 & B0 5 10	kW	15.6 16.52 16.97
Nominell utgangseffekt ¹⁾	W35 & B0 5 10	kW	10.52 12.26 13.95
Nominell inngangseffekt ¹⁾	W35 & B0 5 10	kW	2.34 2.42 2.56
COP nominell ¹⁾	W35 & B0 5 10	-	4.5 5.07 5.46
SCOP ²⁾ 0/35 Pdesign cold climate			Pdesign = 16 kW, SCOP = 5.5
SCOP ²⁾ 0/55 Pdesign cold climate			Pdesign = 16 kW, SCOP = 4.2
SCOP ²⁾ 0/35 Pdesign average climate			Pdesign = 16 kW, SCOP = 5.2
SCOP ²⁾ 0/55 Pdesign average climate			Pdesign = 16 kW, SCOP = 4.0

¹⁾ EN14511

²⁾ FprEN14825

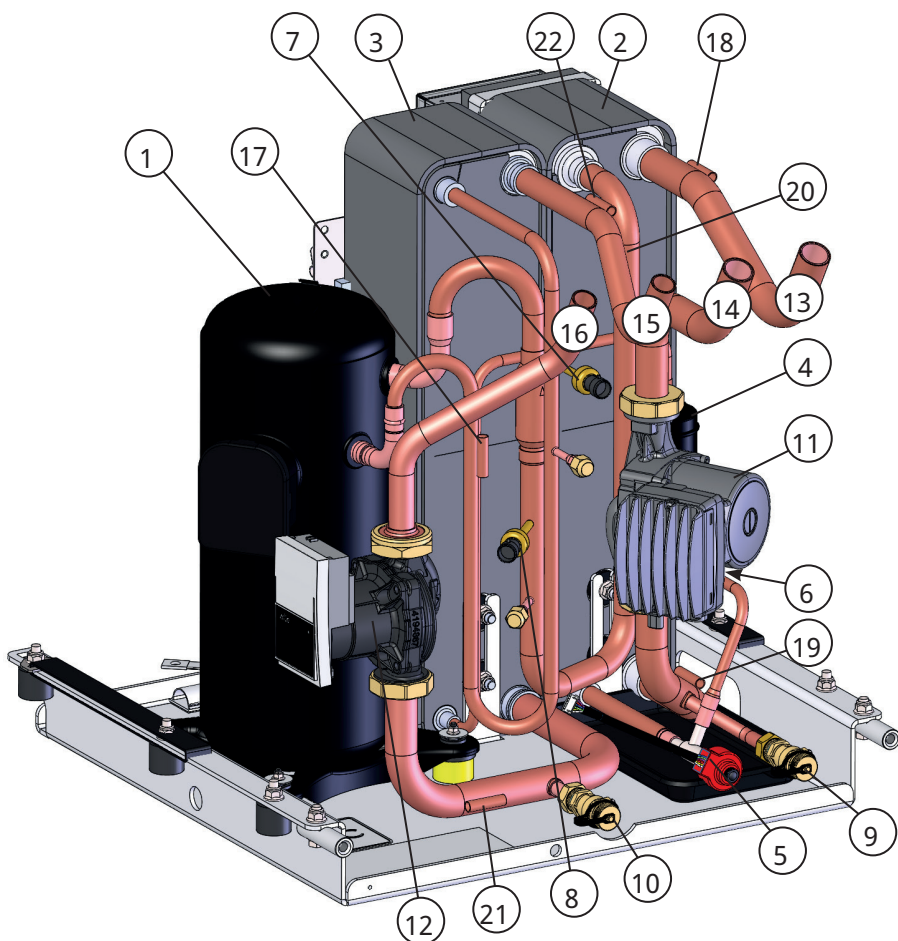
Varmebærersystem			
Maks. driftstrykk (PS)		bar	6.0
Maks. driftstemperatur (TS)		°C	100
Maks. driftstemperatur, kondensator		°C	65
Nominell strømning qw: B0/W35, Δt=5K		l/s	0.52
Min. strømning qw: B0/W35, Δt=15K (ved maks RPS)		l/s	0.27
Maks ekstern tilgjengelig trykkehøyde, nom flow		kPa	77
Pumpekapasitet	Se diagrammet i kapitlet «Installasjon».		

Kuldebærersystem			
Vannvolum (V)		l	4.1
Min./Maks. driftstrykk (PS)		bar	0.2 / 3.0
Min./Maks. driftstemperatur (TS)		°C	-5 / +20
Nominell strømning qw: B0/W35, Δt=3K		l/s	0.58
Min. strømning qw: B0/W35, Δt=6K (ved maks RPS)		l/s	0.42
Ekstern tilgjengelig pumpetrykk ved nominell sirkulasjon		kPa	116
Pumpekapasitet	Se diagrammet i kapitlet «Kuldebærerpumpe».		

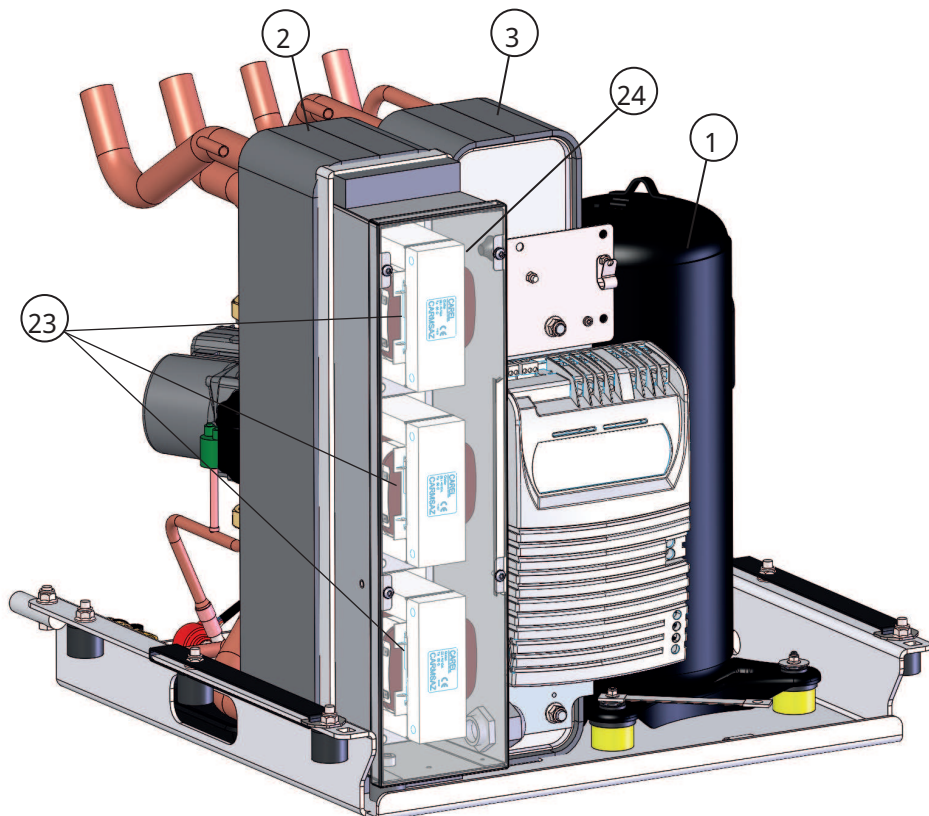
Øvrige data			
Mengde kuldemedium (R407C, fluorert klimagass GWP 1774)		kg	2.2
CO ₂ -ekvivalent		ton	3.903
Bryteverdi pressostat HT		MPa (bar)	3.1 (31)
Vekt (emballert vekt)		kg	172 (190)
Mål (dybde x bredde x høyde)		mm	673 x 596 x 775
Lydeffekt (L _{WA})	B0 W35/55 (EN12102)	dB(A)	42 / 42
Lydtrykk (L _{PA}) 1m	B0 W35 (EN11203)	dB(A)	37
HP Keymark Cert. No.			012-SC0819-18

Produktene omfattes ikke av den periodiske lekkasjekontrollen av kuldemedier.

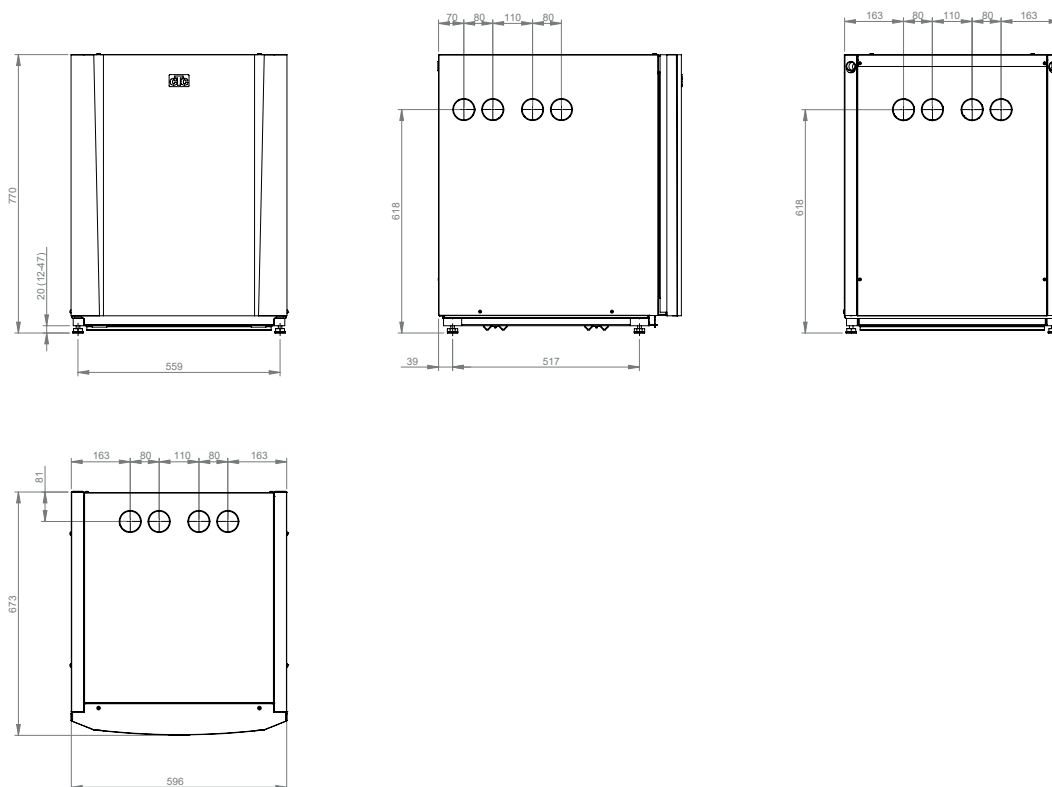
5.3 Komponentplassering, kjølemodul



1. Kompressor
2. Fordamper
3. Kondensator
4. Tørkefilter
5. Ekspansjonsventil
6. Pressostat høytrykk
7. Høytrykksføler
8. Lavtrykksføler
9. Avtappingsventil kald side/brine
10. Avtappingsventil varm side/vann
11. Brinepumpe
12. Ladepumpe
13. Brine inn Ø28 mm (fra berg)
14. Brine ut Ø28 mm (til berg)
15. Varmebærer ut (turledning) Ø22
16. Varmebærer inn (returledning) Ø22
17. Hetgassføler
18. Brineføler inn
19. Brineføler ut
20. Sugegassføler
21. Føler VP Inn
22. Føler VP Ut
23. AC-choker (x 3)
24. Føler temp AC-chokes

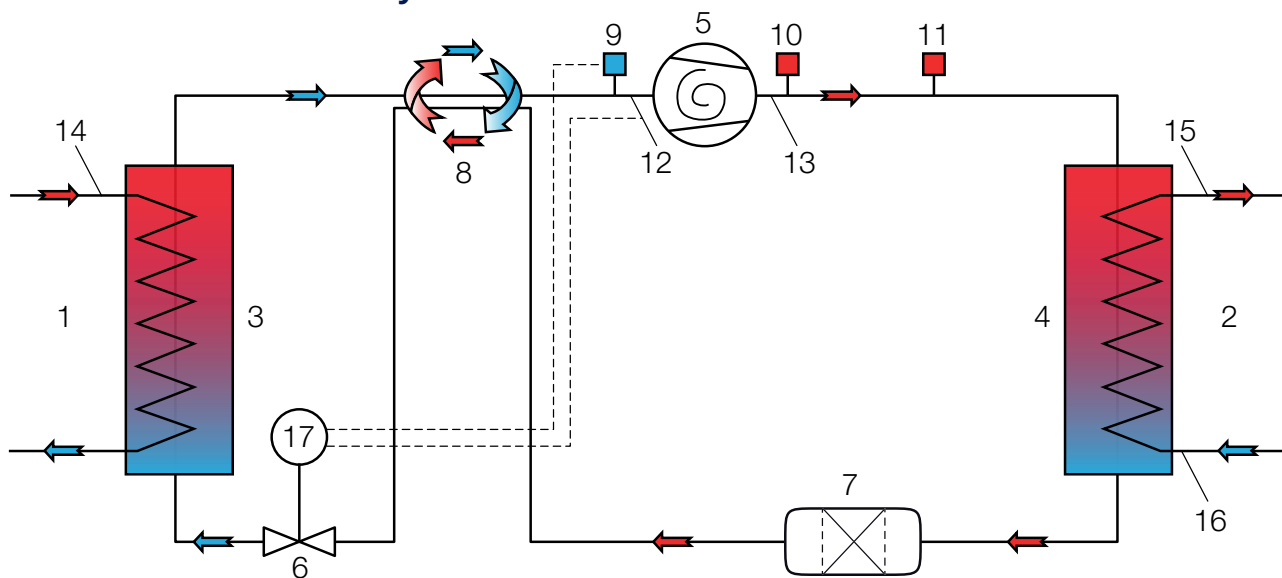


5.4 Målskisse



*Produktet leveres med justerbare føtter som er justert til 770 mm.
De justerbare føttene lar deg justere høyden mellom 762 og 797 mm.

5.5 Kuldemediumsystem



- | | | |
|------------------------------------|-------------------------|-------------------------------|
| 1. Brine (varmekilde) | 7. Tørkefilter | 13. Temp hetgass |
| 2. Vann | 8. Kuldemedieksler | 14. Temp brine |
| 3. Fordamper | 9. Lavtrykksføler | 15. Temp vann ut |
| 4. Kondensator | 10. Høytrykksføler | 16. Temp vann inn |
| 5. Kompressor | 11. Høytrykkspressostat | 17. Styring ekspansjonsventil |
| 6. Ekspansjonsventil (elektronisk) | 12. Temp sugegass | |

5.6 Leveringsomfang

- Varmepumpe CTC EcoPart 600M
- Sikkerhetsventil 1/2" 3 bar
- Filterkuleventil med magnet 3/4" *
- Filterkuleventil med magnet 1" **
- Påfyllingskobling brine G25*/G32**
- Brinebeholder*
- 2 x Gummigjennomføring Ø60 (for varmebærerrør)
- 2 x Kantlist 186 mm (for brinerør)

* Gjelder CTC EcoPart 612M

** Gjelder CTC EcoPart 616M

6. Installasjon

Installasjonen skal utføres iht. gjeldende normer, se BBR samt Varmt- og hetvannsanvisningene 1993. Varmepumpen skal kobles til ekspansjonskar i åpent eller lukket system.

OBS! Ved behov må radiatorsystemet spyles rent før tilkobling.

Gjennomfør alle installasjonsinnstillinger i samsvar med beskrivelsen i kapittelet «Førstegangs start».

6.1 Tilkobling, varmebærersiden

Til varmpumpen trekkes tur- og returledning med minst Ø22 mm kobberør for CTC EcoPart 612M, eller Ø28 mm for CTC EcoPart 616M. Gjør rørtrekkingen slik at det ikke finnes andre høyere punkter der luften kan samle seg og hindre sirkulasjon. Hvis dette likevel må gjøres, må du utstyre dette høyere punktet med automatavlifter.

6.1.1 Sirkulasjonspumper (ladepumper) (G11)

Følgende sirkulasjonspumper fabrikkmonteres:

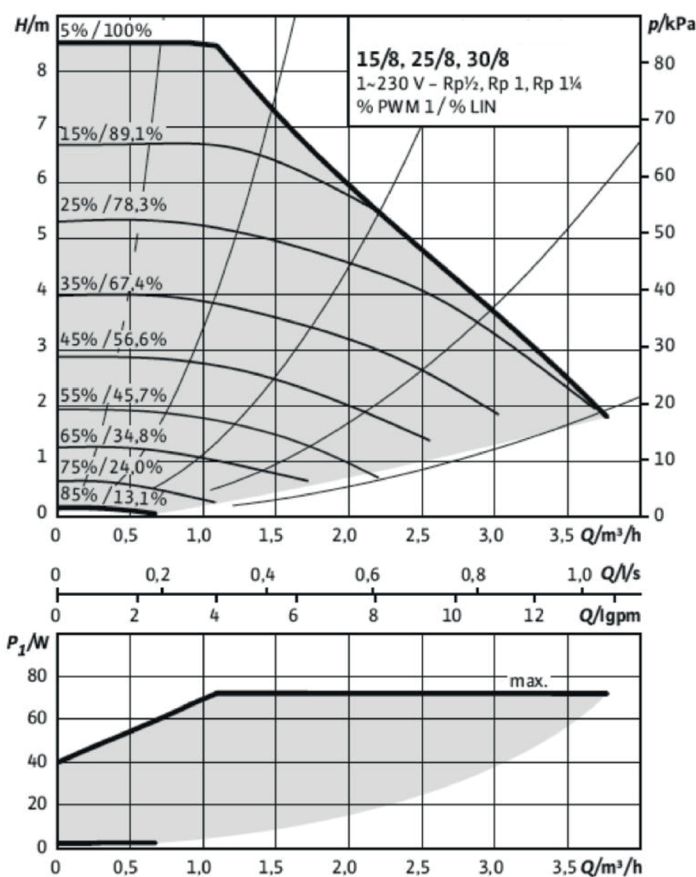
CTC EcoPart 616M: 25/125-130 PWM

CTC EcoPart 612M: 25/8-130 PWM

6.1.2 Pumpediagram EcoPart 600M

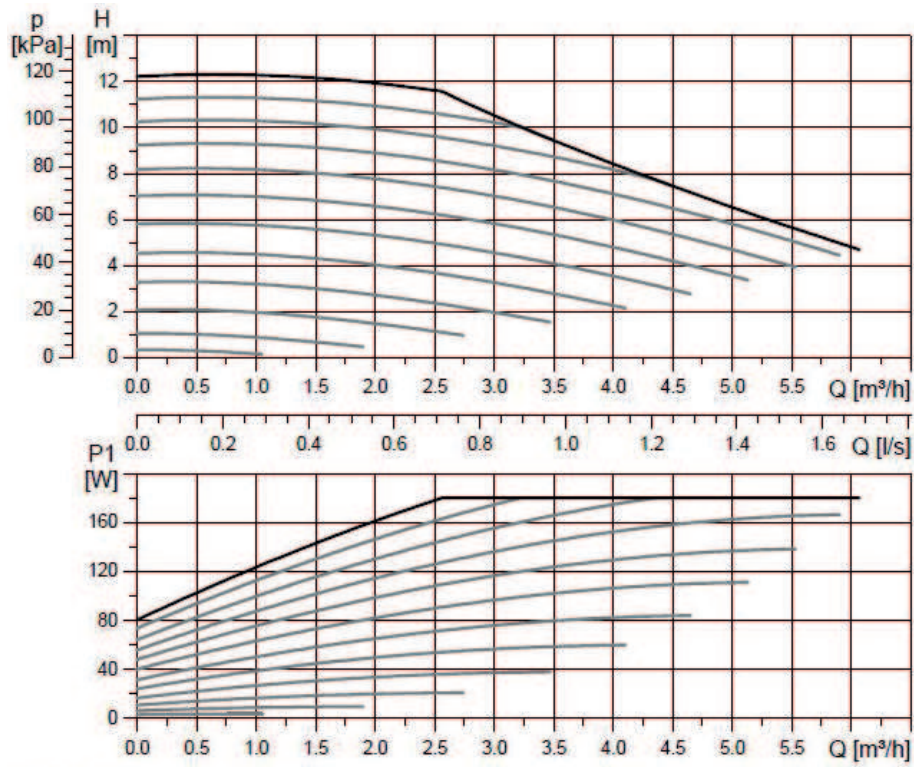
CTC EcoPart 612M

Yonos Para RS 25/7,5 PWM1 130



CTC EcoPart 616M

25/125-130 PWM, 1 x 230 V, 50/60 Hz



7. Tilkobling av kuldebærersystem (brinesystem)

Montering og tilkobling av brinesystem, dvs. kollektor til fjell eller jord, skal utføres iht. gjeldende bestemmelser av kvalifisert fagmann.

Påse at det ikke kommer skitt i kollektorslangene. De må rensyles før tilkoblingen. La alltid dekkpluggene være på under arbeidet.

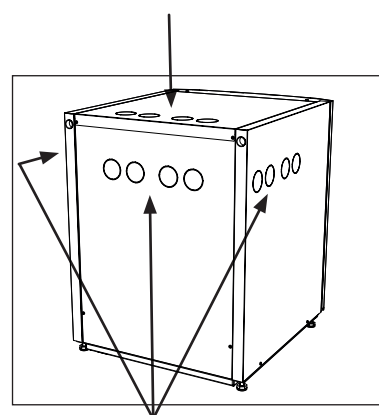
Temperaturen i kuldebærersystemet kan være lavere enn 0 °C. Derfor er det viktig at det ikke brukes vannbaserte smøremidler og lignende under installasjonen. Det er også viktig at alle deler kondensisolerer for å unngå isdannelse.

7.1 Tilkoblinger

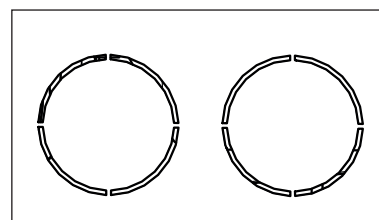
Brinesystemet kan kobles til på høyresiden, venstresiden, oversiden og baksiden av varmepumpen. Klipp bort dekkplaten på den siden brinekoblingen skal kobles til. Når det er tatt hull i platen, gjennomføres monteringen slik:

1. Kantlistene som medfølger, plasseres rundt kanten på hullet i platen for å beskytte brineslangene. Tilpass lengden på listene ved behov, slik at de passer i hullene.
2. Før brineslangene gjennom hullet i platene, og koble dem til. Sikre at isoleringen dekker alle deler av brinekoblingen for å unngå at det danner seg is og kondens.
3. Deretter installeres kollektorsystemet som beskrevet i avsnittet «Prinsippkisse, kuldebærer».

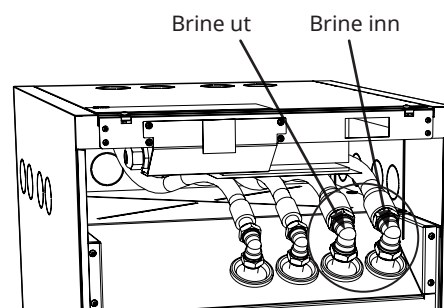
Man kan også koble turledning til den ene siden av varmepumpen og returen på den andre. Se avsnittet «Målskisse» for mål og dimensjoner. Rørdimensjon mellom varmepumpen og brinesløyfen må ikke være mindre enn Ø28 mm.



Mulige uttak, brineslanger



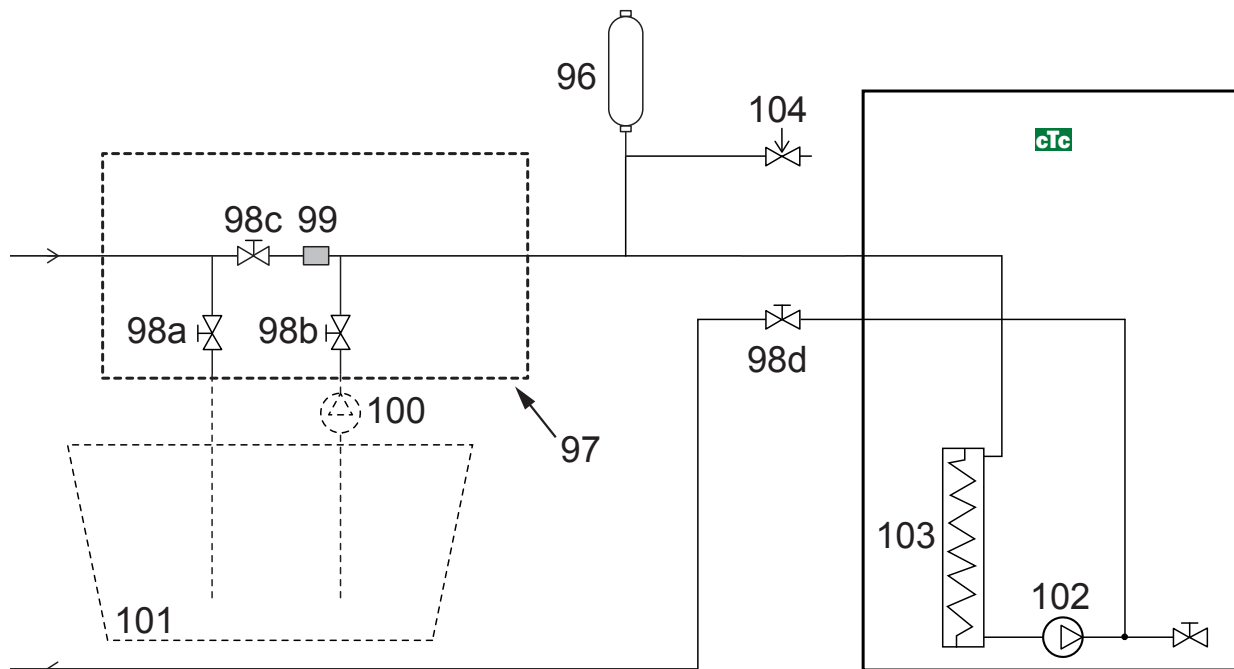
Kantlister (x 2), vedlagt



7.2 Prinsippskisse kuldebærer

Figuren viser den prinsipielle tilkoblingen av brinesystemet. Påfyllingsutstyret er de stiplede delene. OBS! Det skal være luftemulighet på kollektorrørene der det kan oppstå luftlommer. Kontroller alltid filteret (99) i forbindelse med fylling og lufting av brinesystemet.

! Blandekar og påfyllingspumpe må være egnet.



96	Nivåkar/ekspansjonskar	101	Blandekar
97	CTC Påfyllingssett	102	Kuldebærerpumpe
98	Avstengingsventil	103	Fordamper
99	Filter	104	Sikkerhetsventil 3 bar
100	Ytre påfyllingspumpe		

7.2.1 Ventiler

For å forenkle service på kjøledelen skal det monteres avstengingsventiler både på inngående og utgående tilkoblinger. Monter ventiler (98d og 104) med avstikk, slik at du senere kan fylle og luften kollektorsløyfen.

7.2.2 Kondensisasjon

Alle ledninger i brinesystemet må være kondensisolert for å unngå stor isdannelse og kondensdråper.

7.2.3 Påfylling og lufting

Kollektorsløyfen må ikke inneholde luft. Selv en liten mengde restluft kan svekke varmepumpens funksjon.

Bland vann og kjølevæske i en åpen beholder. Koble slanger til avstengingsventilene (98a og 98b) iht. figuren. OBS! Slangenes diameter må være minst 3/4". Koble til en ekstern sterk pumpe (100) for fylling og lufting. Åpne ventilene (98a og 98b) slik at brinevæsken tar veien gjennom blandingsbeholderen (101). Sørg også for at ventil (98d) er åpen.

Se håndboken for det styrende produktet for informasjon om hvordan brinepumpen skal startes.

La brinevæsken sirkulere i systemet i lengre tid til det er helt fritt for luft.

Det kan nemlig være igjen luftansamlinger selv om det ikke følger luft med i væsken som kommer ut.

Luft nivåbeholderen (96) ved å løsne proppen på nivåbeholderens overside.

Steng ventilen (98a) mens påfyllingspumpen fortsatt er i gang.

Påfyllingspumpen (100) trykksetter nå systemet. Steng også ventilen (98b), og slå av påfyllingspumpen.

Hvis nivået er for lavt i nivåbeholderen, stenger du ventilen (98c) og (98d).

Skru av proppen, og fyll beholderen til ca. 2/3. Skru på proppen igjen, og åpne ventilen (98c) og (98d).

7.2.4 Trykk/nivåvakt

I enkelte tilfeller kreves en ekstra beskyttelse av tettheten på kuldebærersiden på grunn av lokale forutsetninger eller bestemmelser. Det er for eksempel et krav i enkelte kommuner der installasjonen skjer innenfor et drikkevannsområde. Ved lekkasje stoppes kompressoren og brinepumpen, og deretter vises alarmen Mengde/nivåvakt i displayet på det styrende produktet. Se håndbok for det styrende produktet for informasjon om tilkobling.

7.2.5 Etterkontroll av brinesystemet

Etter noen dager må du kontrollere væsknivået i beholderen. Etterfyll ved behov. Ved påfylling må ventil (98c) stenges.

7.2.6 Nivåkar/ekspansjonskar (CTC EcoPart 612M)

Nivåkaret (96) må monteres på inngående ledning fra berget eller jorden og på systemets høyeste punkt. Dette gjelder CTC EcoPart 612M (CTC EcoPart 616M har ikke nivåkar). Vær klar over at beholderen kan avgi kondensvann. Monter sikkerhetsventilen (104) som vist i prinsippskissen, og monter egnet propp på oversiden av karet. Hvis karet ikke kan monteres på det høyeste punktet, må det monteres et tett ekspansjonskar.

7.2.7 Påfyllingssett med smussfilter

Piler på ventilhuset viser sirkulasjonsretningen. Steng ventilen (98c) ved rengjøring av filteret. Skru av filterlokket, og spyl rent filteret. Ved tilbakemontering skal tappen under filterholderen passe inn i hullet på filterhuset. Ved behov må du etterfylle brinevæske før lokket monteres. Etter en kortere tids drift bør filteret kontrolleres og rengjøres.


7.2.8 Brinevæske


Brinevæsken sirkulerer i et lukket system. Væsken består av vann og kjølevæske. Etanolsprit anbefales, f.eks. Svedol eller Brineol. Det blandes inn sprit til en konsentrasjon som er lavere enn 30 %, noe som innebærer brannrisikoklasse 2 b og et frysepunkt på cirka -15 °C.


Regn med at det går med ca. 1 liter ferdigblandet brinevæske per meter kollektorslange, det vil si ca. 0,3 liter kjølevæske per meter slange, ved en slangediameter på 40 mm.

7.2.9 Luftlommer

For å unngå luftlommer må du sørge for at kollektorslangene er konstant stigende mot varmpumpen. Hvis det ikke går, må det finnes luftemulighet på de høye punktene. Påfyllingspumpen klarer som regel et mindre lokalt høydeavvik.

 Kontroller smussfilteret når luftingen er avsluttet.

 Væsken må være ordentlig blandet før varmpumpen kjøres i gang.

 Kontroller brine-systemets smuss-filter etter noen dagers drift.

7.2.10 Kontroll av brinedifferanse

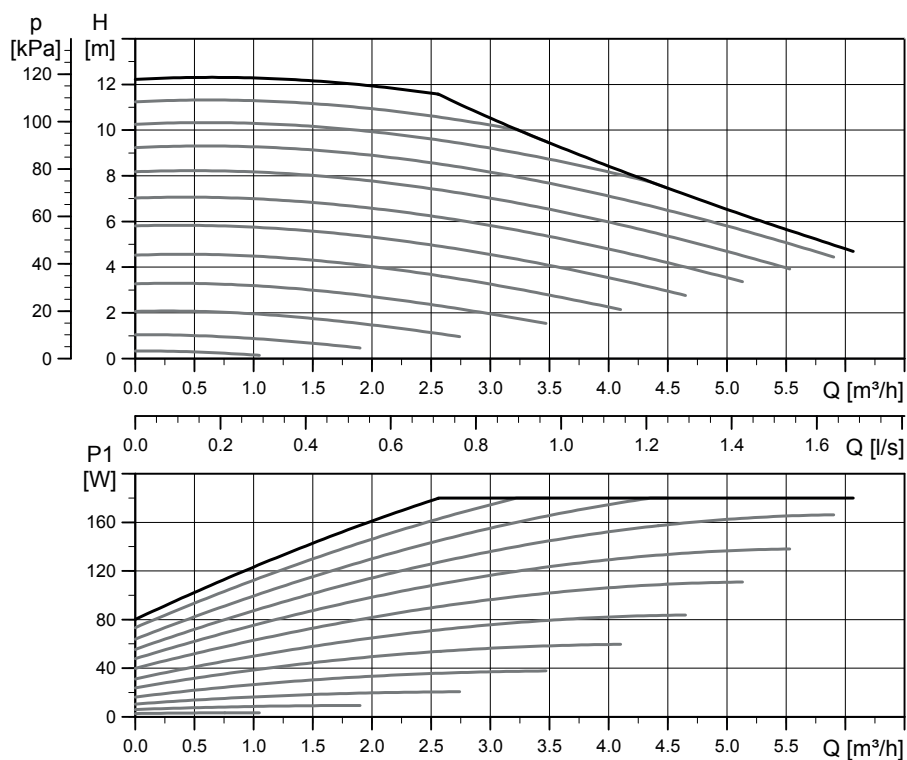
Når varmepumpen er i gang, kontrolleres det regelmessig at temperaturforskjellen mellom inngående og utgående brinetemperatur ikke er for stor. Hvis differansen er stor, kan det noen ganger skyldes luft i systemet eller tett filter. I så fall avgir varmepumpen en alarm om dette.

Fabrikkinnstillingen for alarm er 7 °C, men 9 °C tillates de første 72 timene kompressoren er i drift da mikrobobler i systemet kan redusere sirkulasjonen av brinevæske.

7.3 Kuldebærerpumpe (G20)

For CTC EcoPart 612M og 616M brukes sirkulasjonspumpe:

25/125-180 PWM, 1 x 230 V, 50/60 Hz.



8. Einstallasjon

Installasjon og omkobling i varmepumpen skal utføres av autorisert elektriker. All trekking av ledninger skal gjøres iht. gjeldende bestemmelser. Før frontpanelet åpnes eller andre spenningsførende deler gjøres tilgjengelige, skal spenningen til varmepumpen brytes.



8.1 Strøminstallasjon 400V 3N~

CTC EcoPart 600M skal kobles til 400V 3N~ 50Hz og jord.

Den 2 meter lange matekabelen er ferdig koblet i varmepumpen, og den ledes ut på venstre bakside via koblingsboks X1.

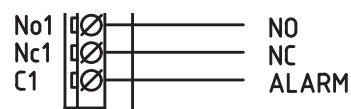
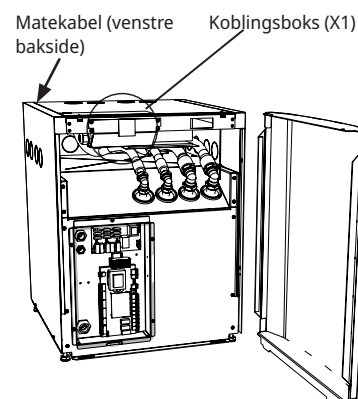
8.1.1 Allpolet sikkerhetsbryter

Installasjonen skal foregå av en allpolet arbeidsbryter iht. overspenningskategori III, som sikrer frakobling fra alle elektriske strømkilder.

CTC EcoPart 600M skal utstyres med egen jordfeilbryter med forsinkelse.

8.1.2 Alarmutgang

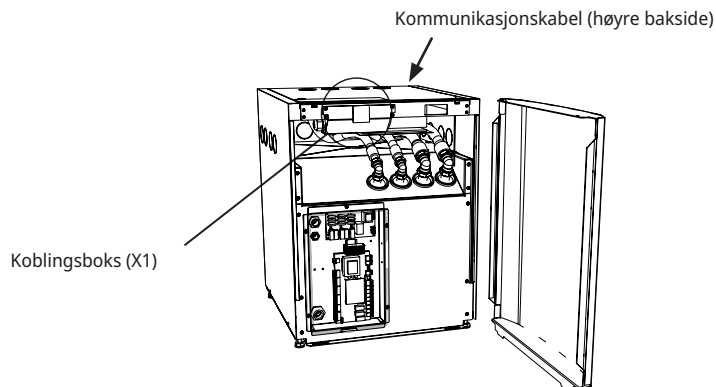
CTC EcoPart 600M er utstyrt med en potensialfri alarmutgang som aktiveres hvis det er en aktiv alarm i varmepumpen. Denne utgangen kan kobles til maksimal last på 1A 250V AC. En ekstern avsikring bør også brukes. For tilkobling av denne utgangen må det brukes kabel som er godkjent for 230V AC, uavhengig av hvilken last som kobles til. Se kapittelet «Koblingsskjema» for informasjon om tilkobling.



Alarmutgang, detaljbilde fra koblingsskjema

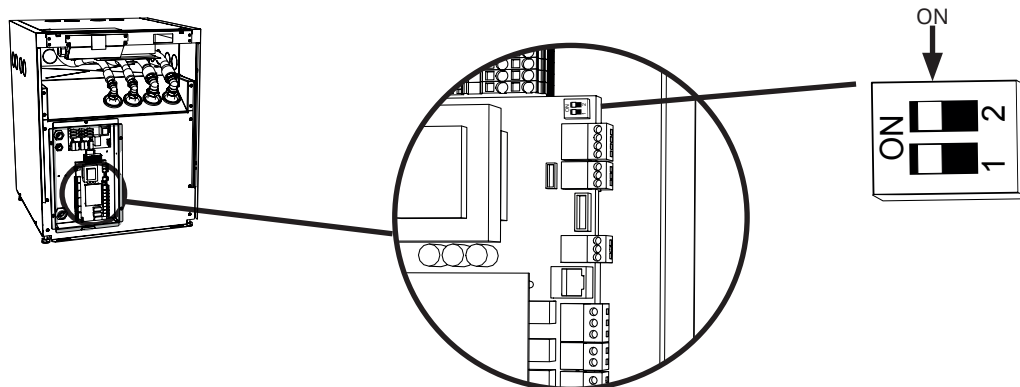
8.2 Tilkobling kommunikasjon

Den 2 meter lange kommunikasjonskabelen er ferdig koblet i varmepumpen og føres ut via koblingsboksen (X1) på høyre bakside av varmepumpen for tilkobling til det styrende produktet.



8.3 Alternativ 1 - tilkobling av én varmepumpe

Varmepumpens kommunikasjonskabel (LiYCY (TP)) kobles direkte til respektive styrende produkt. Ved installasjon av én varmepumpe, må du sørge for at DIP-bryter 2 er satt til PÅ (fabrikkverdi).



8.4 Alternativ 2 - seriekobling av varmepumper

Ved tilkobling av flere varmepumper, må varmepumpene (VP1, VP2, VP3 osv.) adresseres. Alle CTC EcoPart 600M leveres adressert til VP1 fra fabrikk. I kapittelet «Tilkobling av styring» ser du hvordan adressering gjøres fra displayet til det styrende produktet.

På den siste varmepumpen i en seriekobling skal skjermingen i kommunikasjonskabelen kobles til jord, og varmepumpen skal termineres. DIP-bryter 2 skal være i posisjon PÅ i den varmepumpen som skal termineres.

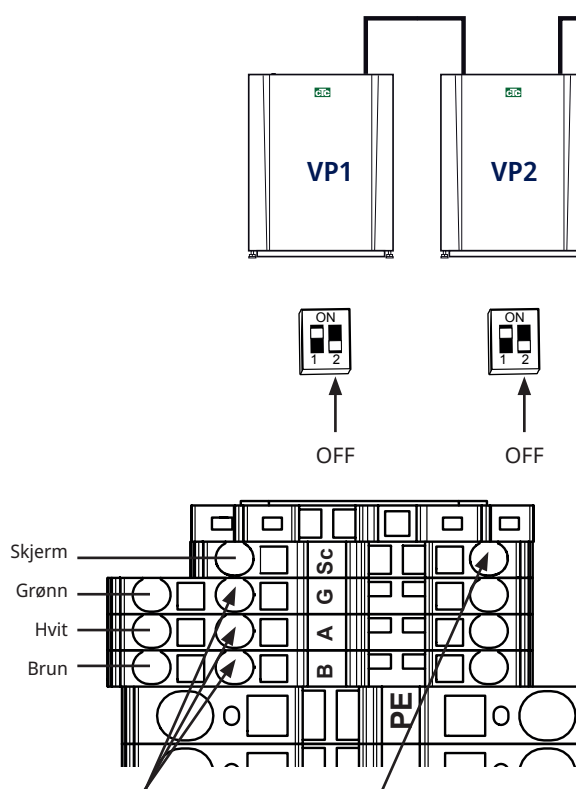
Bøylen som sitter mellom styreskinnens posisjon Sc og PE på sterkstrømsskinnen skal fjernes og byttes ut av skjermingen som viderekobles til neste varmepumpe (styreskinneposisjon Sc). Dette skal gjøres på alle varmepumper, bortsett fra den siste i seriekoblingen.

Styrende produkter:

- – CTC EcoLogic L/Pro kan styre opptil ti varmepumper
- CTC EcoLogic M/Family kan styre opptil to varmepumper
- CTC EcoZenith i550/555 Pro kan styre opptil tre varmepumper.

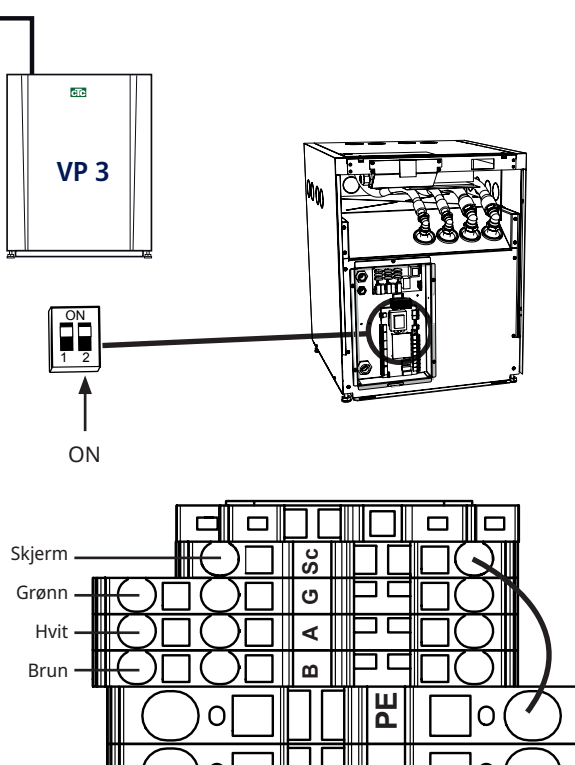
• Den siste varmepumpen i en seriekobling skal termineres.

Varmepumper i seriekobling



Koble den aktuelle kabelen til neste varmepumpe i seriekoblingen her. Fjern bøylen (PE-Sc), og skjermingen til neste varmepumpe her (Sc).

Den siste varmepumpen i seriekoblingen



Sørg for at dip-switch 2 er i posisjon ON på den siste varmepumpen i seriekoblingen.

Bøylen (PE-Sc) skal ikke fjernes.

8.5 Tilkobling styring

8.5.1 Definere antall varmepumper

Definer varmepumpene i det styrende produktets display under: «Avansert / Definer system / Varmepumpe».

Sett varmepumpene i anlegget til modus «På».



Eksempel på system med tre varmepumper.

8.5.2 Nummerering CTC EcoPart 600M til VP2

Gjelder styring som ble lansert oktober 2020 med tre kontakter på baksiden av display.
2 stk. RJ-45 og 1 stk. RJ-12.

MERK! For display med 2 kontakter, se «Nummerering av CTC EcoPart 600M til A2».

1. Anlegget er strømløst.

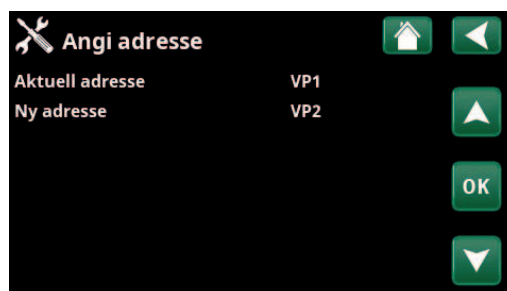
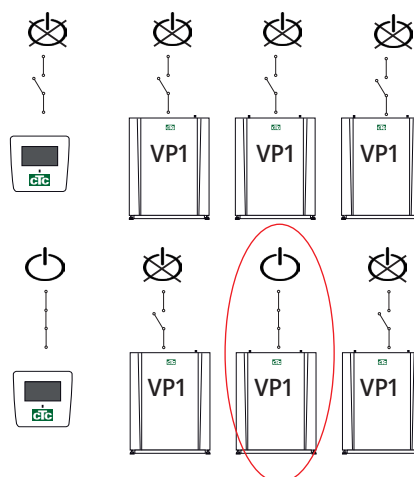
2. Strømsett styringen (CTC EcoLogic eller CTC EcoZenith i555 Pro) og den CTC EcoPart 600M som skal nummereres som varmepumpe 2 (VP2).

3. Vent i cirka 2 minutter.

4. Gå til «Avansert/Service/Angi adresse».

Marker «Aktuell adresse», trykk OK og trykk på pil ned til aktuell varmepumpe vises (VP1). Trykk OK.

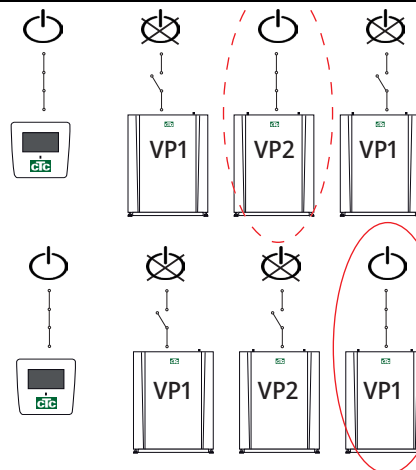
Marker «Ny adresse», trykk OK og trykk på pil ned til aktuell adresse for varmepumpe vises (VP2). Trykk på OK.



5. Nå er varmpumpen nummerert til (VP2).

Når du trykker på OK, forsvinner (VP1 og VP3)*, og det blir svart på linjen «Gjeldende adresse/Ny adresse».

* I dette eksempelet har vi tatt utgangspunkt i at varmpumpen heter VP1, slik den gjør fra fabrikk. Hvis varmpumpen har fått et annet tall tidligere, velges den betegnelsen.



6. Nummerere andre varmpumper:

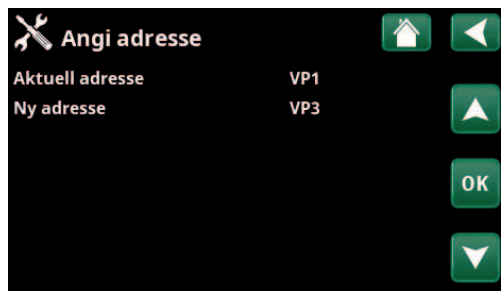
Strømsett neste varme pumpe som skal nummereres til varmpumpe 3 (VP3).

7. Vent i 2 minutter.

8. Gå til «Service/Angi adresse».

Marker «Aktuell adresse», trykk OK og trykk på pil ned til aktuell varmpumpe vises (VP1). Trykk OK.

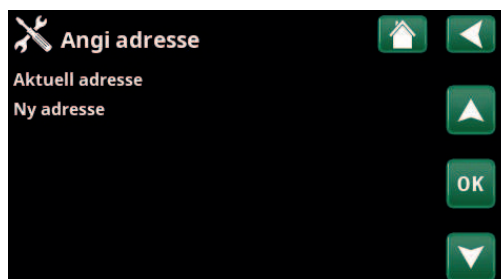
Marker «Ny adresse», trykk OK og trykk på pil ned til aktuell adresse for varmpumpe vises (VP3). Trykk på OK.



9. Nå er varmpumpen nummerert til (VP3).

Når du trykker på OK, forsvinner (VP1 og VP3)*, og det blir svart på linjen «Gjeldende adresse/Ny adresse».

* I dette eksempelet har vi tatt utgangspunkt i at varmpumpen heter VP1, slik den gjør fra fabrikk. Hvis varmpumpen har fått et annet tall tidligere, velges den betegnelsen.

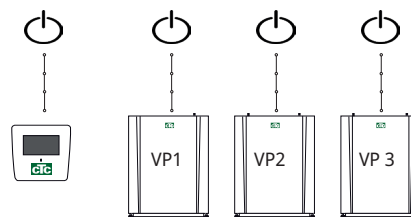


10. Gjenta prosedyren for de andre varmpumpene som skal nummereres.

Når alle varmepumper er nummererte og strømsatte, skal de vises når du trykker på varmepumpesymbolet i menyen «Driftsinfo». Hvis en av varmepumpene ikke er synlig i menyen (feil i kommunikasjonen med varmepumpen), kan det skyldes at den ikke har blitt nummerert som beskrevet tidligere.

Hvis du ikke vet hvilken betegnelse varmepumpen har, kan du tilbakestille nummereringen ved å gå til menyen «Velg/døp varmepumpe» (se punkt 9 og 10 over). Der angir du alle de mulige betegnelse på varmepumpen. Det vil si at du velger og bekrefter VP1, deretter VP2, og fortsetter til VP10 for å kontrollere at riktig betegnelse er angitt.

Test at respektive varmepumpe starter i menyen «Avansert/Service/Funksjonstest/Varmepumpe».



8.5.3 Smart å vite ved adressering

Feil under innstilling av adresse

Varmepumpen ble ikke funnet, og kunne ikke nummereres.

Varmepumpen var ikke det som den forutsettes å hete.

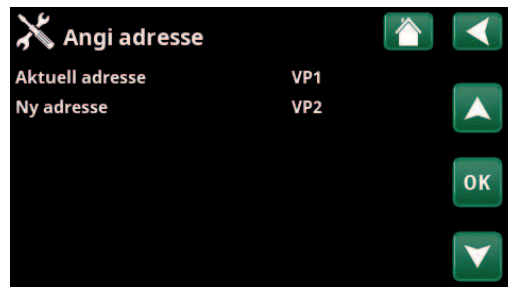
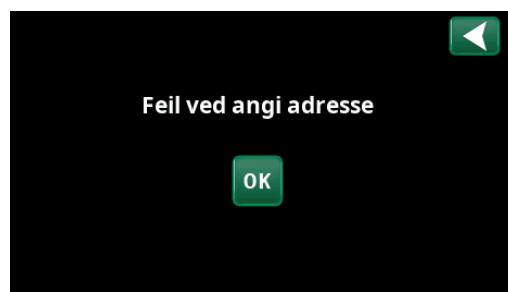
Ingen kommunikasjon med varmepumpen.

Kontroller at varmepumpen er strømsatt.

Hvis innstillingen av adresse mislykkes, forblir den opprinnelige varmepumpeadressen. I dette eksempelet VP1 og VP2.

Påse at varmepumpen er strømsatt.

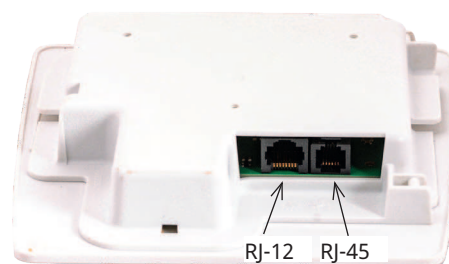
Prøv igjen med en ny aktuell adresse.



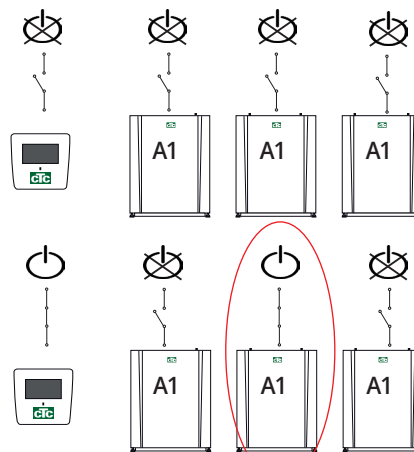
8.5.4 Nummerering CTC EcoPart 600M til A2

Gjelder eldre styring med to kontakter på baksiden av skjermen.

1 stk. RJ-45 og 1 stk. RJ-12 for CTC EcoZenith i550 Pro og CTC EcoLogic Pro/Family



1. Anlegget er strømløst.

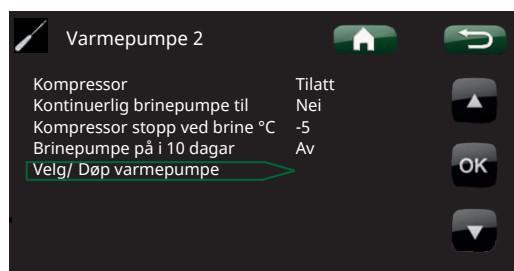


2. Strømsett styringen (CTC EcoLogic Pro eller CTC EcoZenith i550 Pro) og den CTC EcoPart 600M som skal nummereres som varmpumpe 2 (A2).

3. Vent i cirka to minutter til varmpumpen blir synlig i menyen Driftsinfo.



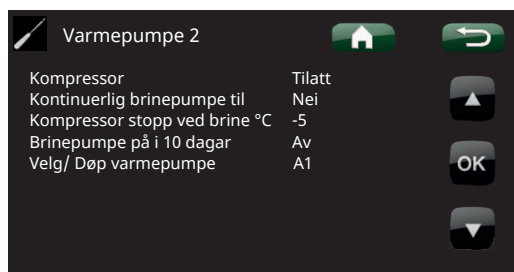
4. Gå til «Avansert/Innstillinger/Varmepumpe 2», og velg linjen «Velg/Døp varmpumpe». Trykk på OK.



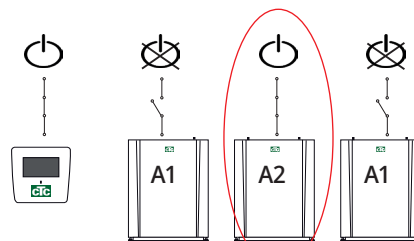
5. Trykk på pil opp til (A1)* vises. Trykk på OK.

Når du trykker på OK, forsvinner (A1)*, og det blir svart på linjen «Velg/døp varmpumpe».

** I dette eksempelet har vi tatt utgangspunkt i at varmpumpen heter A1, slik den gjør fra fabrikk. Hvis varmpumpen har fått et annet tall tidligere, velges den betegnelsen.*

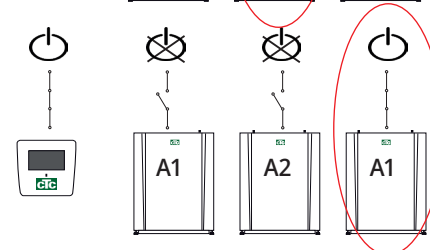


6. Nå er varmepumpen nummerert til (A2).

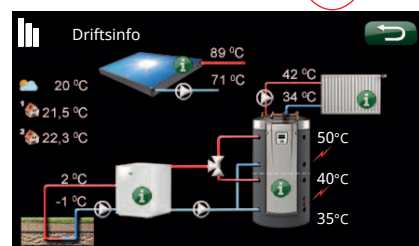


7. For å nummerere resten av varmepumpene:

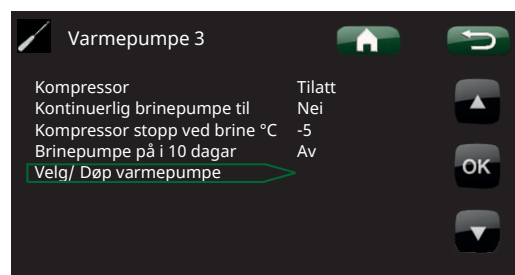
Strømsett styringen og den neste varmepumpen som skal nummereres til varmepumpe 3 (A3).



8. Vent i cirka to minutter til varmepumpen er synlig i driftsinformasjonen.



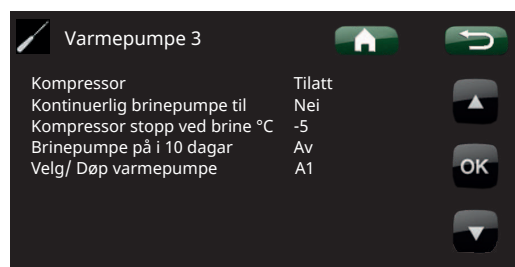
9. Gå til «Avansert/Innstillinger/Varmepumpe 3», og velg linjen «Velg/Døp varmepumpe». Trykk på OK.



10. Trykk på pil opp til (A1)* vises. Trykk på OK.

Når du trykker på OK, forsvinner (A1)*, og det blir svart på linjen «Velg/døp varmepumpe». Nå er varmepumpen nummerert til (A3).

** I dette eksempelet har vi tatt utgangspunkt i at varmepumpen heter A1, slik den gjør fra fabrikk. Hvis varmepumpen har fått et annet tall tidligere, velges den betegnelsen.*

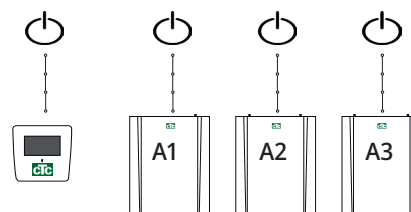


11. Gjenta prosedyren for de andre varmepumpene som skal nummereres.

Når alle varmepumper er nummererte og strømsatte, skal de vises når du trykker på varmepumpesymbolet i menyen «Driftsinfo». Hvis en av varmepumpene ikke er synlig i menyen (feil i kommunikasjonen med varmepumpen), kan det skyldes at den ikke har blitt nummerert som beskrevet tidligere.

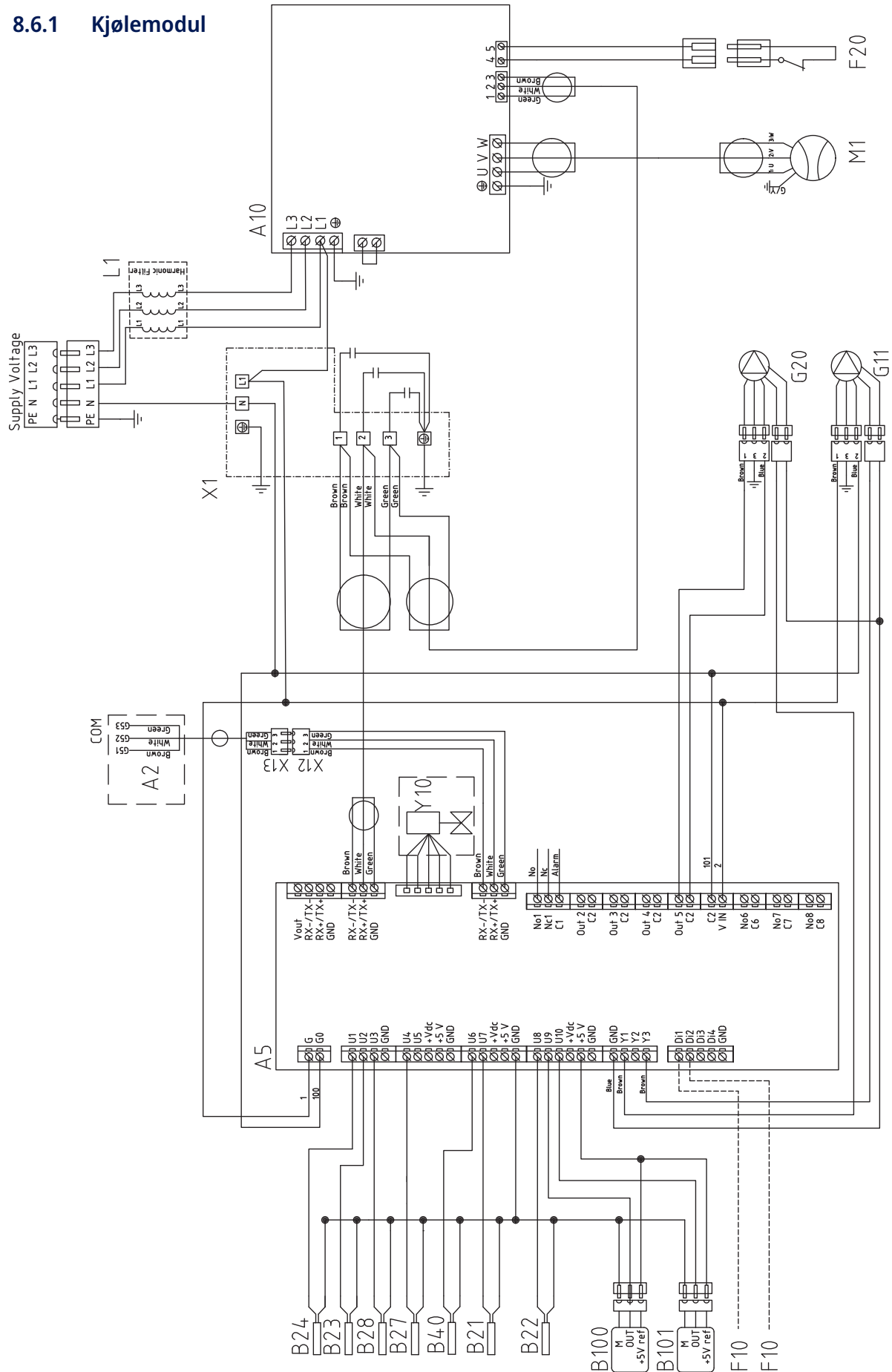
Hvis du ikke vet hvilken betegnelse varmepumpen har, kan du tilbakestille nummereringen ved å gå til menyen «Velg/døp varmepumpe» (se punkt 9 og 10 over). Der angir du alle de mulige betegnelsene på varmepumpen. Det vil si at du velger og bekrefter A1, deretter A2, og fortsetter til A10, for å kontrollere at riktig betegnelse er angitt.

Til slutt bruker du menyen «Avansert/Service/Funksjonstest/Varmepumpe» for å teste at hver varmepumpe starter.

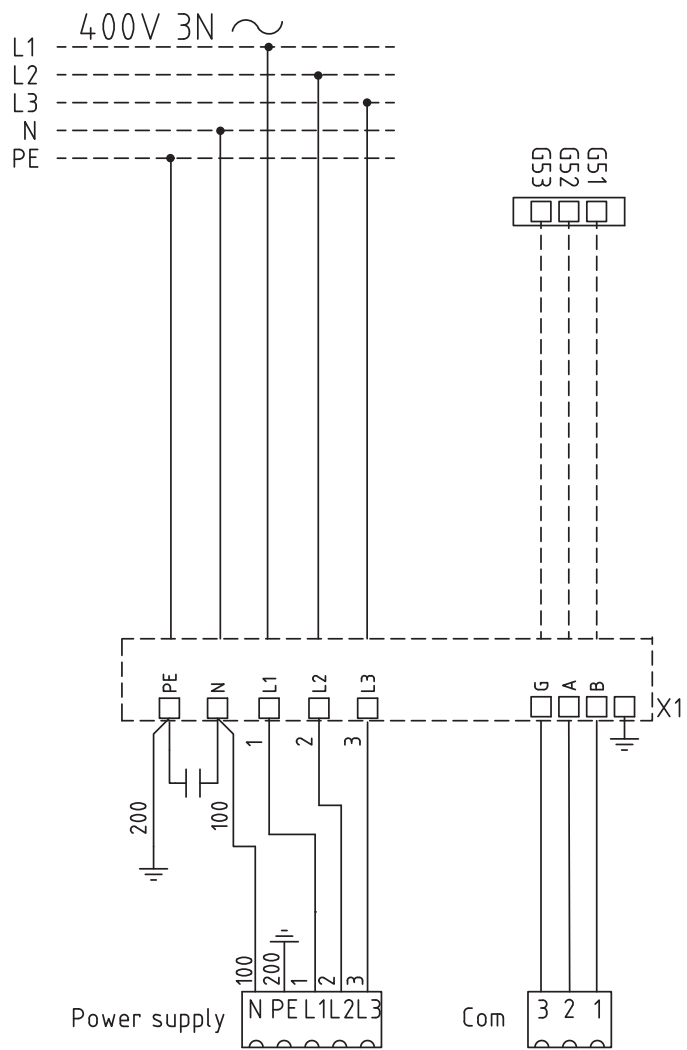


8.6 Koblingskjema

8.6.1 Kjølemodul



8.6.2 Koblingsboks



8.7 Komponentoversikt

A2	Relé/hovedkort (CTC EcoLogic / CTC EcoZenith i555 Pro)
A5	VP-styrekort
A10	Mykstartskort med motorvern og kontaktorfunksjon
B21	Hetgassføler Type 3 / NTC
B22	Sugegassføler Type 1 / NTC
B23	Brineføler inn Type 1 / NTC
B24	Brineføler ut Type 1 / NTC
B27	Varmepumpe inn Type 2 / NTC
B28	Varmepumpe ut Type 2 / NTC
B40	Føler temp. AC choke NTC 015
B100	Høytrykksføler
B101	Lavtrykksføler
F10	Maks.termostat
F20	Høytrykksvakt
G11	Varmebærerpumpe
G20	Kuldebærerpumpe
G21	Grunnvannpumpe, signal 230 V, ekstraustyr
K1	Kontaktor
L1	AC-choker (harmonisk filter)
M1	Kompressor
X1	Koblingsboks, skinne
Y10	Ekspansjonsventil

8.8 Motstand for følere

Temp °C	Føler Type 1 NTC Resistans kΩ	Temp °C	Føler Type 2 NTC Resistans kΩ	Temp	Føler Type 3 NTC Resistans kΩ	Temp °C	NTC 015 Resistans kΩ
100	0.22	100	0.67	130	5.37	110	0.76
95	0.25	95	0.78	125	6.18	105	0.86
90	0.28	90	0.908	120	7.13	100	0.97
85	0.32	85	1.06	115	8.26	95	1.11
80	0.37	80	1.25	110	9.59	90	1.27
75	0.42	75	1.47	105	11.17	80	1.67
70	0.49	70	1.74	100	13.06	75	1.92
65	0.57	65	2.07	95	15.33	70	2.23
60	0.7	60	2.5	90	18.1	65	2.59
55	0.8	55	3.0	85	21.4	60	3.02
50	0.9	50	3.6	80	25.4	55	3.54
45	1.1	45	4.4	75	30.3	50	4.16
40	1.3	40	5.3	70	36.3	45	4.91
35	1.5	35	6.5	65	43.6	40	5.83
30	1.8	30	8.1	60	52.8	35	6.9
25	2.2	25	10	55	64.1	30	8.3
20	2.6	20	12.5	50	78.3	25	10.0
15	3.2	15	15.8	45	96.1	20	12.1
10	4	10	20	40	119	15	14.7
5	5	5	26	35	147	10	18
0	6	0	33	30	184	5	22
-5	7	-5	43	25	232	0	27
-10	9	-10	56	20	293	-5	34
-15	12	-15	74	15	373		
-20	15	-20	99	10	479		
-25	19	-25	134	5	619		
-30	25	-30	183				

9. Førstegangs start

1. Kontroller at varmekjelen og systemet er fylt med vann og luftet.
2. Kontroller at alle tilkoblinger er tette.
3. Kontroller at bl.a. følere og radiatorpumpen er koblet til strømmen.
4. Strømsett varmepumpen ved å slå på sikkerhetsbryteren (hovedbryteren).

Når systemet er oppvarmet, kontrollerer du at alle tilkoblinger er tette, at de ulike systemene er luftet, at det kommer varme ut i systemet og varmtvann ut på tappestedene.

10. Drift og vedlikehold

Når installatøren har installert den nye varmepumpen, skal dere sammen kontrollere at anlegget er i fullgod stand. La installatøren vise deg arbeidsbrytere, reguleringsanordninger og sikringer slik at du vet hvordan anlegget fungerer og skal vedlikeholdes. Luft radiatorene (avhengig av systemtype) etter ca. tre dagers drift, og fyll på mer vann ved behov.

10.1 Regelmessig vedlikehold

Etter 3 ukers drift, deretter hver tredje måned det første året. Deretter 1 ggr/år:

- Kontroller at installasjonen er fri for lekkasjer.
- Kontroller at produktet og systemet er fritt for luft, avluft ved behov. Se kapittelet Tilkobling av kuldebærersystem (brinesystem).
- Kontroller at kuldebærersystemet fortsatt er trykksatt og at væsknivået i brinekaret er tilstrekkelig/riktig.
- Produktene krever ikke årlig kontroll når det kommer til lekkasjekontroll av kuldemediet.

10.2 Driftsopphold

Varmepumpen slås av med arbeidsbryteren. Hvis det er fare for at vannet kan fryse, må du tappe ut alt vann fra CTC EcoPart 600M.

11. Feilsøking

CTC EcoPart 600M er konstruert for å gi pålitelig drift, høy komfort og lang levetid.

Hvis det oppstår feil, må du alltid kontakte installatøren som utførte installasjonen. Hvis denne i sin tur bedømmer at det dreier seg om en material- eller fabrikkasjonsfeil, tar installatøren kontakt med CTC AB for kontroll og oppretting av skaden. Oppgi alltid varmepumpens produksjonsnummer.

11.1 Luftproblem

Hvis du hører skvalpelyder fra varmepumpen, må du kontrollere at den er godt luftet. Fyll ved behov på mer vann slik at du oppnår riktig trykk. Hvis fenomenet gjentar seg, må du la en fagmann finne ut av årsaken.

11.2 Alarm

Eventuelle alarm- og informasjonstekster fra CTC EcoPart 600M vises i det styrende produktets display, se den aktuelle håndboken.



012



CTC AB Box 309 SE-341 26 Ljungby
info@ctc.se +46 372 88 000
www.ctc.se