



Installations- och skötselanvisning

## **CTC EcoPart 600M**

Modulerande bergvärmepumpar

Modell 612M / 616M

400V 3N~



**Bruksanvisning i original.  
Behåll för framtida bruk.  
Läs noggrant innan användning.**

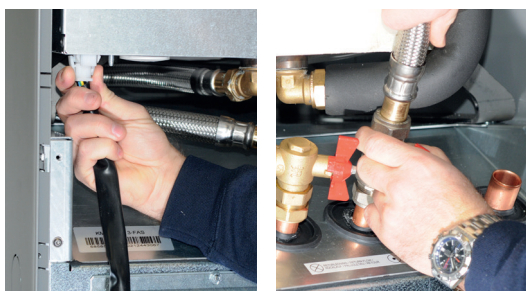


MADE IN SWEDEN

# Demontering kylmodul



- Ingrepp i produktens kylsystem får endast utföras av behörig person.
- Stäng av säkerhetsbrytaren före alla ingrepp i produkten.



1. Lossa kylmodulens elkabelkontakt och slangar.



2. Fäst bärhandtagen i kylmodulens nederkant.



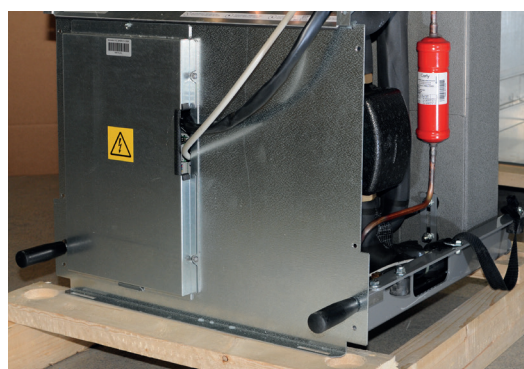
3. Avlägsna kylmodulens fästsruvar.  
4. Vinkla ut frontkablaget och lossa flatstiftet på den röda EMC-kabeln.



5. Dra ut kylmodulen genom att med hjälp av bärhandtagen först lyfta modulen något uppåt.



6. Lyft kylmodulen med hjälp av bärhandtag och bärremmar.



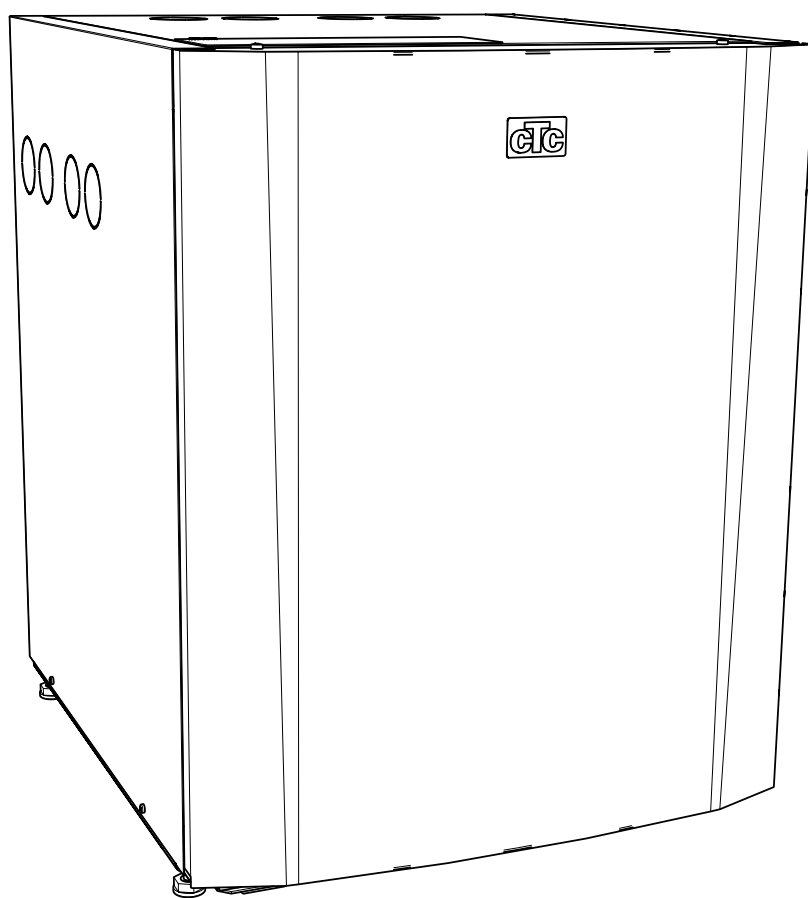
7. Lyft in kylmodulen i produkten med hjälp av bärhandtag och bärremmar. Lossa bärhandtag samt återmontera elkabelkontakt, slangar och skruvar.  
8. Innan kylmodulen skruvas fast; tänk på att fästa EMC-kabeln

Installations- och skötselanvisning

## **CTC EcoPart 600M**

Modulerande bergvärmepumpar

400V 3N~



## Innehåll

<b>1. Viktigt att tänka på!</b> .....	<b>8</b>	<b>8. Elinstallation</b> .....	<b>23</b>
1.1 Transport.....	8	8.1 Elinstallation 400V 3N~.....	23
1.2 Placering.....	8	8.2 Inkoppling kommunikation.....	24
1.3 Återvinning.....	8	8.3 Alternativ 1 - Inkoppling av en värmepump.....	24
1.4 Efter driftsättning.....	8	8.4 Alternativ 2 - Seriekoppling av värmepumpar.....	25
<b>2. Säkerhetsföreskrifter</b> .....	<b>9</b>	8.5 Inkoppling styrning.....	26
<b>3. Checklista</b> .....	<b>10</b>	8.6 Elschemata.....	31
<b>4. Inkopplingsalternativ</b> .....	<b>11</b>	8.7 Komponentförteckning.....	33
<b>5. Tekniska data</b> .....	<b>12</b>	8.8 Resistanser för givare.....	34
5.1 CTC EcoPart 612M.....	12	<b>9. Första start</b> .....	<b>35</b>
5.2 CTC EcoPart 616M.....	13	<b>10. Drift och skötsel</b> .....	<b>35</b>
5.3 Komponentplacering kylmodul.....	14	10.1 Återkommande underhåll.....	35
5.4 Måttskiss.....	15	10.2 Driftsuppehåll.....	35
5.5 Köldmediesystem.....	16	<b>11. Felsökning</b> .....	<b>36</b>
5.6 Leveransomfattning.....	16	11.1 Luftproblem.....	36
<b>6. Installation</b> .....	<b>17</b>	11.2 Larm.....	36
6.1 Anslutning värmebärarsidan.....	17		
<b>7. Anslutning av köldbärarsystem (brinesystem)</b> .....	<b>19</b>		
7.1 Anslutningar.....	19		
7.2 Principskiss köldbärare.....	20		
7.3 Köldbärarpump (G20).....	22		

## Software update



software.ctc.se

SE

För mer information om uppdaterade funktioner samt nedladdning av den senaste mjukvaran, se hemsidan "software.ctc.se".

## Grattis till din nya produkt!



### Den kompletta värmepumpen för berg, mark eller sjö

CTC EcoPart 600M är en modulerande värmepump som tar värme från berg, mark eller sjö och lämnar den till husets befintliga värmesystem.

Värmepumpen kan anslutas till CTC EcoZenith i550 Pro\*, CTC EcoZenith i555 Pro, CTC EcoZenith i360, CTC EcoVent i360F eller till det befintliga värmesystemet via styrsystemet CTC EcoLogic.

CTC EcoPart 600M är konstruerad för att arbeta med hög verkningsgrad och låg ljudnivå.

Spara denna handbok med installations- och skötselanvisningar. Rätt skött kommer du att ha glädje av din CTC EcoPart 600M i många år och det är här du hittar den information du behöver.

CTC EcoPart 600M finns i två versioner:  
CTC EcoPart 612M och CTC EcoPart 616M.

# Registrera din installation för garanti

När du köper en ny produkt från CTC ingår tre års garanti och för våra värmepumpar ingår ytterligare tre års trygghetsförsäkring vilket ger dig totalt sex års trygghet. För vidare information se CTC Trygghet.

Produkten måste registreras senast sex månader efter köp för att aktivera garantin. Du måste även ha en gällande försäkring för din bostad som inkluderar maskinskada, för att ta del av trygghetsförsäkringen.

På [ctc.se](http://ctc.se) registrerar du din produkt. Fyll i formuläret och tryck på skickaknappen (bekräftelse på garantiregistreringen skickas till samtliga ifyllda e-postadresser).

Efter registrering skickas sedan ett försäkringsbevis från Arctic hem till dig.

[www.ctc.se/garantiregistrering](http://www.ctc.se/garantiregistrering)

## Registrera din produkt för garanti

Du kan registrera upp till 5 produkter per installation.

1

Lägg till

### Installerade produkter 2

CTC EcoAir 408 (731224140161)

Installationsdatum \*

Installerad i land \*

Sweden

### Installerad hos 3

Privatperson  Företag

Förnamn \*

Efternamn \*

Gatuadress \*

Postnummer (NNNNN) \*  Stad \*

Land \*

Förhållande till adress

Annan postadress än installationsadress

Telefon \*

E-mail

För ej vara samma som installatörens telefonnummer.

För ej vara samma som installatörens mailadress.

### Installerad av 4

Org.nr (NNNNNN-NNNN) \*

Företag \*

Gatuadress \*

Postnummer (NNNNN) \*  Stad \*

Land \*

### Ansvarig installatör

Förnamn  Efternamn

Telefon \*

E-mail \*

Jag godkänner att CTC hanterar mina uppgifter. Läs villkoren här

Skicka in

En bekräftelse kommer skickas till samtliga ifyllda e-postadresser inom kort. Observera att ritta i din postlåda om du inte har fått din bekräftelse inom några minuter.

1. Serienummer:  
ex: 731224140161
2. Installerade produkter:  
Installationsdatum
3. Installerad hos:  
Produktägarens namn och adress
4. Installerad av:  
Installatörens namn och adress

# Garantibestämmelser

Detta är en sammanställning av CTC's garantibestämmelser som gäller tillsammans med AA VVS (Allmänna leveransbestämmelser avseende VVS- och VA-material för yrkesmässig verksamhet i Sverige. Bestämmelserna är utarbetade och tillhandahålls av VVS-Fabrikanternas Råd).

Om anvisningarna i detta dokument ej följs är CTCs åtaganden enligt dessa bestämmelser ej bindande. På grund av den snabba utvecklingen förbehålles rätten till ändringar i specifikationer och detaljer.

1. För samtliga produkter och tillbehör som marknadsförs av CTC lämnas garanti för konstruktions- fabriktions- eller materialfel under 3 år räknat från installationsdagen under förutsättning att produkten är installerad i Sverige samt är installerad inom 18 månader från CTC:s tillverkningsdatum. (För reservdelar gäller 2 år från inköpsdatum.)
2. CTC åtar sig att under denna tid avhjälpa eventuellt uppkomna fel, antingen genom reparationer eller utbyte av produkten. I samband med dessa åtgärder står CTC även för transportkostnader samt övriga åtaganden enligt AA VVS.
3. Om köparen själv önskar åtgärda ett eventuellt fel skall produkten dessförinnan besiktigas av oss eller av oss utsedd person. Särskild överenskommelse ska träffas om reparation och kostnader.
4. Fel utgör, enligt fackmans bedömning, avvikelse från normal standard. Fel eller bristfällighet som uppkommit genom onormal påverkan, såväl mekanisk som miljömässig, är ej att anse som garanti.
5. CTC ansvarar således inte om felet beror på onormala eller varierande vatten-kvaliteter, som till exempel kalkhaltigt eller aggressivt vatten, elektriska spännings-variationer eller andra elektriska störningar.
6. CTC ansvarar ej heller för fel om installations- och/eller skötsel-anvisningarna inte har följts.
7. Vid mottagande av produkten ska denna noga undersökas. Om fel upptäcks ska detta reklameras före användandet av produkten. I övrigt ska fel reklameras omedelbart.
8. CTC ansvarar ej för fel som inte reklameras inom gällande garantitid.
9. CTC ansvarar ej för så kallade indirekta skador, det vill säga skada på annan egendom än produkten, personskada eller förmögenhetsskada, såsom affärsförlust eller förlust på grund av driftstopp eller dylikt.
10. CTCs ansvar omfattar ej heller ersättning för eventuell ökad energiförbrukning orsakad av fel i produkten eller installationen. Därför är det viktigt att köparen fortlöpande kontrollerar energiåtgången efter installation. Om något verkar tveksamt skall, i första hand, installatören kontaktas. I övrigt gäller bestämmelserna enligt AA VVS.
11. Vid behov av översyn eller service som måste utföras av fackman, rådgör med din installatör. I första hand ansvarar han för att erforderliga justeringar blir gjorda.
12. Vid felanmälan skall installatör/återförsäljare kontaktas med uppgifter om problemets art, produktens tillverkningsnummer och installationsdatum. De tar sedan kontakt med CTC.

# 1. Viktigt att tänka på!

Kontrollera speciellt följande punkter vid leverans och installation:

## 1.1 Transport

- Transportera värmepumpen till uppställningsplatsen innan emballaget tas av. Hantera den på något av följande sätt:
  - Gaffeltruck
  - Lyftband runt pallen. OBS! Kan enbart användas med emballaget på.
- Värmepumpen ska transporteras och lagerhållas stående.

## 1.2 Placering

- Värmepumpen ska transporteras och lagerhållas stående.
- Ta bort emballaget och kontrollera före monteringen att värmepumpen inte har blivit skadad under transporten. Anmäl eventuella transportsador till speditören.
- Placera värmepumpen på ett fast underlag, helst betongfundament.  
Om värmepumpen ska stå på en mjuk matta måste underlagsplattor placeras under ställfötterna.
- Tänk på att det ska finnas ett serviceutrymme av minst 1 meter framför värmepumpen.
- Värmepumpen får inte sänkas under golvnivå.
- Undvik att ställa värmepumpen i rum med lätt väggkonstruktion där intilliggande rum kan störas av kompressor och vibrationer.

### Vid kontakt med CTC ange alltid:

- Serienummer
- Modell/storlek
- Feltexten som anges i displayen
- Ditt telefonnummer

## 1.3 Återvinning

- Emballaget skall lämnas in till återvinningsstation eller till installatör för korrekt avfallshandling.
- Uttjänt produkt ska tas om hand på ett korrekt sätt och transporteras till avfallsstation eller återförsäljare som erbjuder denna typ av service. Produkten tillåts ej slängas som hushållsavfall.
- Det är av stor vikt att produktens köldmedium, kompressorolja och el/elektronikutrustning i förekommande fall avfallshandling på korrekt sätt.

## 1.4 Efter driftsättning

- Installatör anvisar fastighetsägare kring systemets uppbyggnad och service.
- Installatör fyller i checklista och kontaktinformation - kund och installatör signerar listan som sparas av kund.
- Registrera produkten för garanti och försäkring via hemsidan.  
<https://ctc.se/kundservice#garantiregistrering>  
<https://www.ctc-heating.com/customer-service#warranty-registration>



Information i denna typ av ruta [i], är till hjälp för att produkten ska fungera på optimalt sätt.



Information i denna typ av ruta [!], är extra viktig för korrekt installation och användning av produkten.

Fyll i uppgifterna nedan. De kan vara bra att ha till hands om något händer.

Produkt:	Serienummer:
Rörinstallation utförd av:	Namn:
Datum:	Tel. nr.:
Elinstallation utförd av:	Namn:
Datum:	Tel. nr.:

Med reservation för tryckfel. Rätt till konstruktionsändringar förbehålles.

## 2. Säkerhetsföreskrifter



Installationen skall föregås av en allpolig arbetsbrytare enligt överspänningskategori III, som säkerställer frånskiljning från alla elektriska strömkällor.

Bryt strömmen med allpolig brytare före alla ingrepp i produkten.



Produkten måste kopplas till skyddsjord.



Produkten klassas som IP X1. Produkten får ej spolras med vatten.



Vid hantering av produkten med lyftögla eller liknande se till att lyftdon, öglor och övriga delar är oskadade. Vistas aldrig under upphissad produkt.



Äventyra aldrig säkerheten genom att demontera fastskruvade kåpor, huvar eller annat.



Ingrepp i produktens kylsystem får endast utföras av behörig person.



Installation och omkoppling i produkten ska utföras av behörig elinstallatör. All ledningsdragning ska göras enligt gällande bestämmelser.

Service av produktens elsystem får endast utföras av behörig elektriker i enlighet med särskilda fordringar i nationell standard för elsäkerhet.

Byte av skadad matningskabel, skall utföras av tillverkaren eller kvalificerad servicetekniker för att undvika risk.



Kontroll av säkerhetsventil:

-Säkerhetsventil för panna/system ska kontrolleras regelbundet.



Produkten får ej startas utan att vara vattenfylld, enligt anvisningar i kapitel rörinstallation.



Denna apparat kan användas av barn från 8 års ålder och uppåt, samt personer med nedsatt fysisk, sensorisk eller mental förmåga, brist på erfarenhet eller kunskap, om de under överseende eller med givna instruktioner fått kunskap om hur apparaten används på ett säkert sätt och förstår riskerna det medför. Barn ska inte leka med apparaten. Rengöring och underhåll ska inte utföras av barn utan överseende.



Om denna anvisning ej följs vid installation, drift och skötsel är Enertech:s åtagande enligt gällande garantibestämmelser ej bindande.

## 3. Checklista

### Checklistan ska alltid fyllas i av installatören

- Vid eventuell service kan denna handling komma att efterfrågas.
- Installationen skall alltid följa de anvisningar som finns i Installations & skötselansvisningen.
- Installationen skall alltid följa fackmannamässig praxis.

### Efter installationen skall anläggningen besiktigas och funktionen skall kontrolleras enligt punkterna nedan:

#### Rörinstallation

- Värmepumpen påfylld, placerad och injusterad på fackmannamässigt sätt enligt anvisning.
- Värmepumpen placerad så att service är möjlig.
- Ladd- /Radiatörpumpens (beroende på systemtyp) kapacitet för erforderligt flöde.
- Öppna radiatorventiler (beroende på systemtyp) och övriga berörda ventiler..
- Täthetsprov
- Luftning av systemet.
- Kontrollera funktioner för erforderliga säkerhetsventiler.
- Erforderliga spillrör till golvbrunn monterade (beroende på systemtyp).

#### Elinstallation

- Arbetsbrytare.
- Korrekt kabeldragning.
- Erforderliga givare monterade.
- Tillbehör.

### Information till kund (Anpassas för aktuell installation)

- Uppstart tillsammans kund/installatör.
- Meny/styrning för valt system.
- Installations- och skötselansvisning överlämnad till kund.
- Kontroll och påfyllning, värmesystem.
- Intrimningsinformation.
- Larminformation.
- Funktionstest av monterade säkerhetsventiler.
- Gå igenom garantibestämmelser med kund.
- Installationsbevis registrerat på [ctc.se](http://ctc.se) ([ctc-heating.com](http://ctc-heating.com)).
- Information om tillvägagångssätt vid felanmälan.



För att ta del av garanti och CTC Trygghet skall installationsbeviset registreras på [ctc.se](http://ctc.se) inom 6 mån från installationsdatumet.

---

Datum / Kund

---

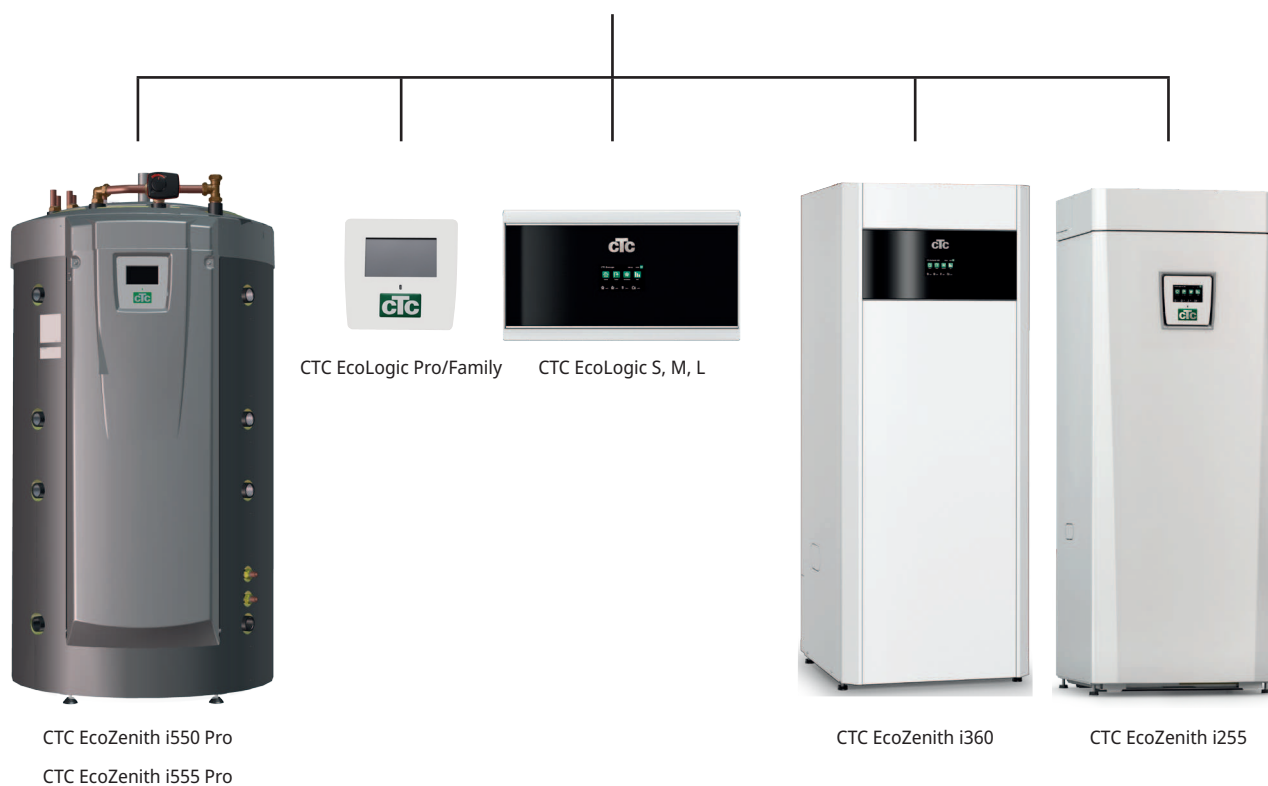
Datum / Installatör

## 4. Inkopplingsalternativ

Nedan visas de inkopplingsalternativ (styrande produkter) som finns för CTC EcoPart 600M.



CTC EcoPart 600M (612M/616M)



Styrande produkter måste ha programversion (eller senare):

!	CTC EcoZenith i550 Pro:	2019-06-20
●	CTC EcoZenith i555 Pro:	2020-07-01
	CTC EcoLogic Pro/Family:	2019-08-01
	CTC EcoLogic S, M, L:	2020-07-01
	CTC EcoZenith i360:	2020-07-01
	CTC EcoVent i360F:	2020-07-07
	CTC EcoZenith i255:	2025-06-11

## 5. Tekniska data

### 5.1 CTC EcoPart 612M

Elektriska data		CTC EcoPart 612M
CTC no.		588600001
Eldata, anslutning		400V 3N~ 50Hz
Märkeffekt	kW	5.34
Märkström	A	9.7
Max startström	A	2.3
Max gruppssäkring	A	10
Kapslingsklass (IP)		IP X1

Driftdata värmepump			
Max avgiven effekt	W35 & B0   5   10	kW	12.14   13.11   13.49
Avgiven effekt nominell <sup>1)</sup>	W35 & B0   5   10	kW	6.08   7.1   8.1
Tillförd effekt nominell <sup>1)</sup>	W35 & B0   5   10	kW	1.27   1.26   1.26
COP nominell <sup>1)</sup>	W35 & B0   5   10	-	4.78   5.62   6.45
SCOP <sup>2)</sup> 0/35 Pdesign cold climate			Pdesign = 11 kW, SCOP = 5.5
SCOP <sup>2)</sup> 0/55 Pdesign cold climate			Pdesign = 7 kW, SCOP = 4.3
SCOP <sup>2)</sup> 0/35 Pdesign average climate			Pdesign = 10 kW, SCOP = 5.4
SCOP <sup>2)</sup> 0/55 Pdesign average climate			Pdesign = 7 kW, SCOP = 4.1

<sup>1)</sup> EN14511

<sup>2)</sup> FprEN14825

Värmebärarsystem		
Max drifttryck (PS)	bar	6.0
Max drifttemperatur (TS)	°C	100
Max drifttemperatur kondensator	°C	65
Flöde qw nominellt: B0/W35, Δt=5K	l/s	0.26
Flöde qw minimum: B0/W35, Δt=15K (vid max RPS)	l/s	0.20
Max extern tillgänglig tryckhöjd vid nominellt flöde	kPa	53
Pumpkapacitet		Se diagram i kapitel „Installation“.

Köldbärarsystem		
Vattenvolym (V)	l	4.1
Min/Max drifttryck (PS)	bar	0.2 / 3.0
Min/Max drifttemperatur (TS)	°C	-5 / +20
Flöde qw nominellt: B0/W35, Δt=3K	l/s	0.32
Flöde qw minimum: B0/W35, Δt=6K (vid max RPS)	l/s	0.27
Externt tillgängligt pumptryck vid nominellt flöde	kPa	113
Pumpkapacitet		Se diagram i kapitel „Köldbärarpump“.

Övriga data		
Köldmediemängd (R407C, fluorerad växthusgas GWP 1774)	kg	2.4
CO <sub>2</sub> ekvivalent	ton	4.258
Brytvärde pressostat HT	MPa (bar)	3.1 (31)
Vikt (emballerad vikt)	kg	170 (188)
Mått (djup x bredd x höjd)	mm	673 x 596 x 775
Ljudeffekt (L <sub>WA</sub> )	B0 W35/55 (EN12102) dB(A)	39 / 40.6
Ljudtryck (L <sub>pA</sub> ) 1m	B0 W35 (EN11203) dB(A)	34
HP Keymark Cert. No.		012-073

Produkterna omfattas inte av den periodiskt återkommande läckagekontrollen av köldmedia.

## 5.2 CTC EcoPart 616M

Elektriska data		CTC EcoPart 616M
CTC no.		588600002
Eldata, anslutning		400V 3N~ 50Hz
Märkeffekt	kW	7.0
Märkström	A	11.7
Max startström	A	1.8
Max grupsäkring	A	13
Kapslingsklass (IP)		IP X1

Driftdata värmepump			
Max avgiven effekt	W35 & B0   5   10	kW	15.6   16.52   16.97
Avgiven effekt nominell <sup>1)</sup>	W35 & B0   5   10	kW	10.52   12.26   13.95
Tillförd effekt nominell <sup>1)</sup>	W35 & B0   5   10	kW	2.34   2.42   2.56
COP nominell <sup>1)</sup>	W35 & B0   5   10	-	4.5   5.07   5.46
SCOP <sup>2)</sup> 0/35 Pdesign cold climate			Pdesign = 16 kW, SCOP = 5.5
SCOP <sup>2)</sup> 0/55 Pdesign cold climate			Pdesign = 16 kW, SCOP = 4.2
SCOP <sup>2)</sup> 0/35 Pdesign average climate			Pdesign = 16 kW, SCOP = 5.2
SCOP <sup>2)</sup> 0/55 Pdesign average climate			Pdesign = 16 kW, SCOP = 4.0

<sup>1)</sup> EN14511

<sup>2)</sup> FprEN14825

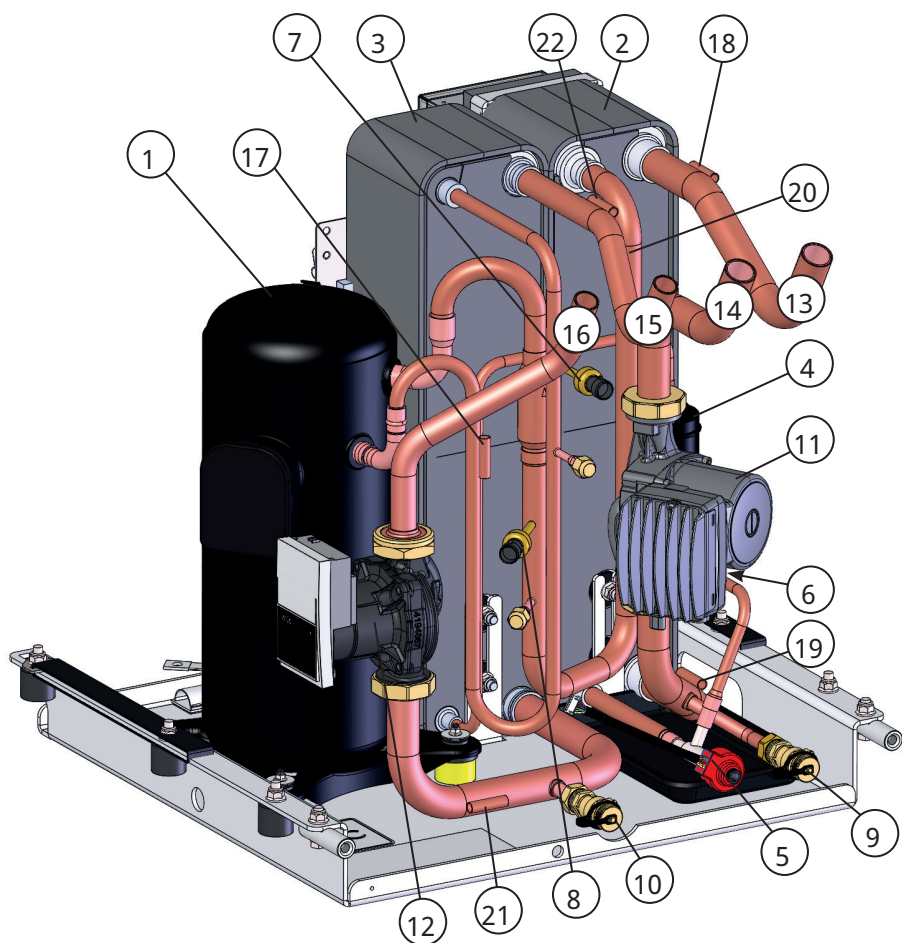
Värmebärarsystem			
Max drifttryck (PS)		bar	6.0
Max drifttemperatur (TS)		°C	100
Max drifttemperatur kondensator		°C	65
Flöde qw nominellt: B0/W35, Δt=5K		l/s	0.52
Flöde qw minimum: B0/W35, Δt=15K (vid max RPS)		l/s	0.27
Max extern tillgänglig tryckhöjd vid nominellt flöde		kPa	77
Pumpkapacitet	Se diagram i kapitel „Installation“.		

Köldbärarsystem			
Vattenvolym (V)		l	4.1
Min/Max drifttryck (PS)		bar	0.2 / 3.0
Min/Max drifttemperatur (TS)		°C	-5 / +20
Flöde qw nominellt: B0/W35, Δt=3K		l/s	0.58
Flöde qw minimum: B0/W35, Δt=6K (vid max RPS)		l/s	0.42
Externt tillgängligt pumptryck vid nominellt flöde		kPa	116
Pumpkapacitet	Se diagram i kapitel „Köldbärarpump“.		

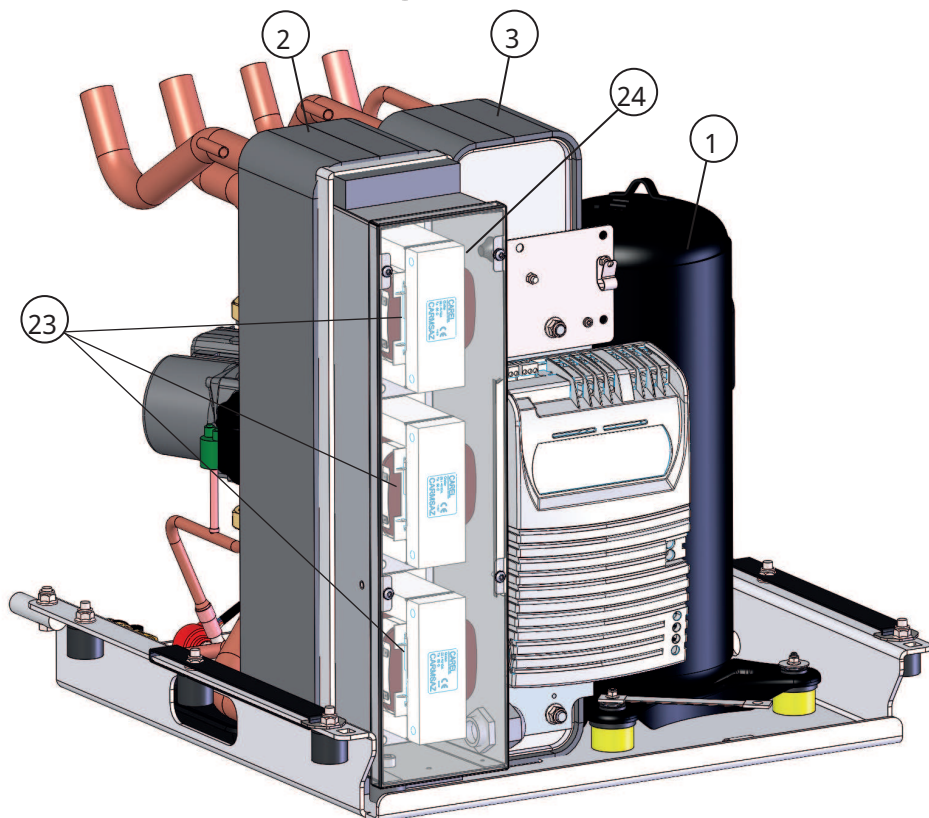
Övriga data			
Köldmediemängd (R407C, fluorerad växthusgas GWP 1774)		kg	2.2
CO <sub>2</sub> ekvivalent		ton	3.903
Brytvärde pressostat HT		MPa (bar)	3.1 (31)
Vikt (emballerad vikt)		kg	172 (190)
Mått (djup x bredd x höjd)		mm	673 x 596 x 775
Ljudeffekt (L <sub>WA</sub> )	B0 W35/55 (EN12102)	dB(A)	42 / 42
Ljudtryck (L <sub>pA</sub> ) 1m	B0 W35 (EN11203)	dB(A)	37
HP Keymark Cert. No.			012-SC0819-18

Produkterna omfattas inte av den periodiskt återkommande läckagekontrollen av köldmedia.

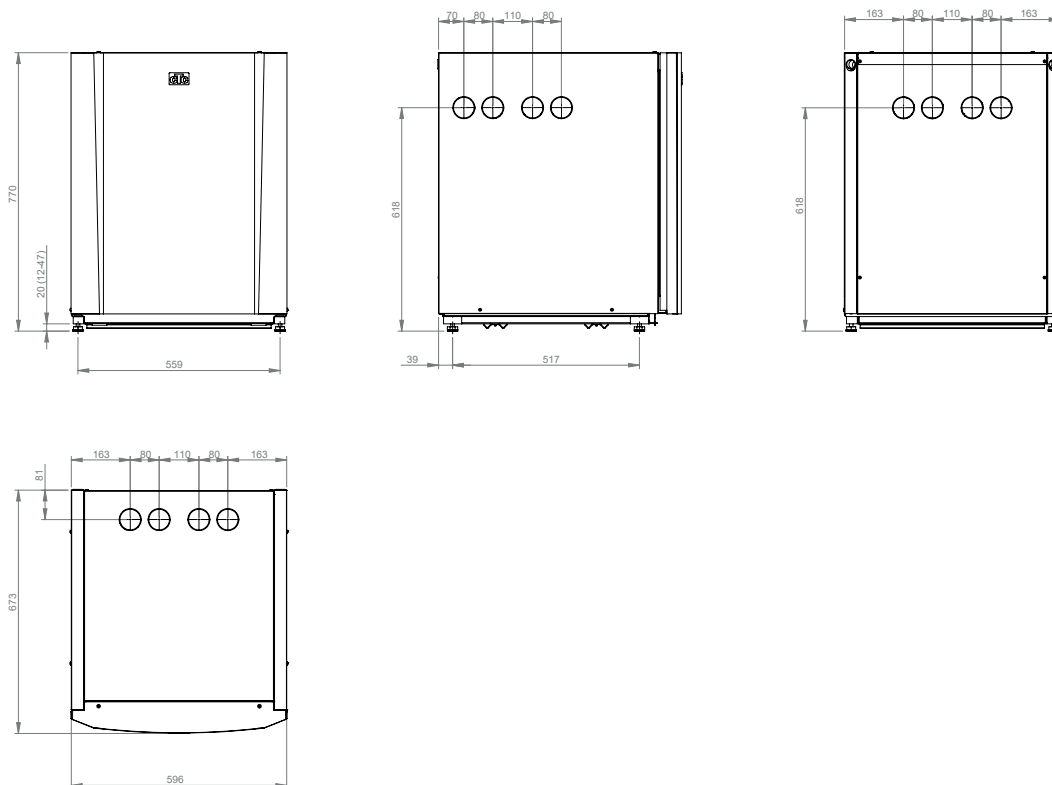
### 5.3 Komponentplacering kylmodul



1. Kompressor
2. Förångare
3. Kondensor
4. Torkfilter
5. Expansionsventil
6. Pressostat högtryck
7. Högtrycksgivare
8. Lågtrycksgivare
9. Avtappningsventil kalla sidan/Brine
10. Avtappningsventil varma sidan/Vatten
11. Brinepump
12. Laddpump
13. Brine in Ø28 mm (från berg)
14. Brine ut Ø28 mm (till berg)
15. Värmebärare ut (framledning) Ø22
16. Värmebärare in (returledning) Ø22
17. Hetgasgivare
18. Brinegivare in
19. Brinegivare ut
20. Suggasgivare
21. Givare VP In
22. Givare VP Ut
23. AC-chokes (x3)
24. Givare temp AC-chokes

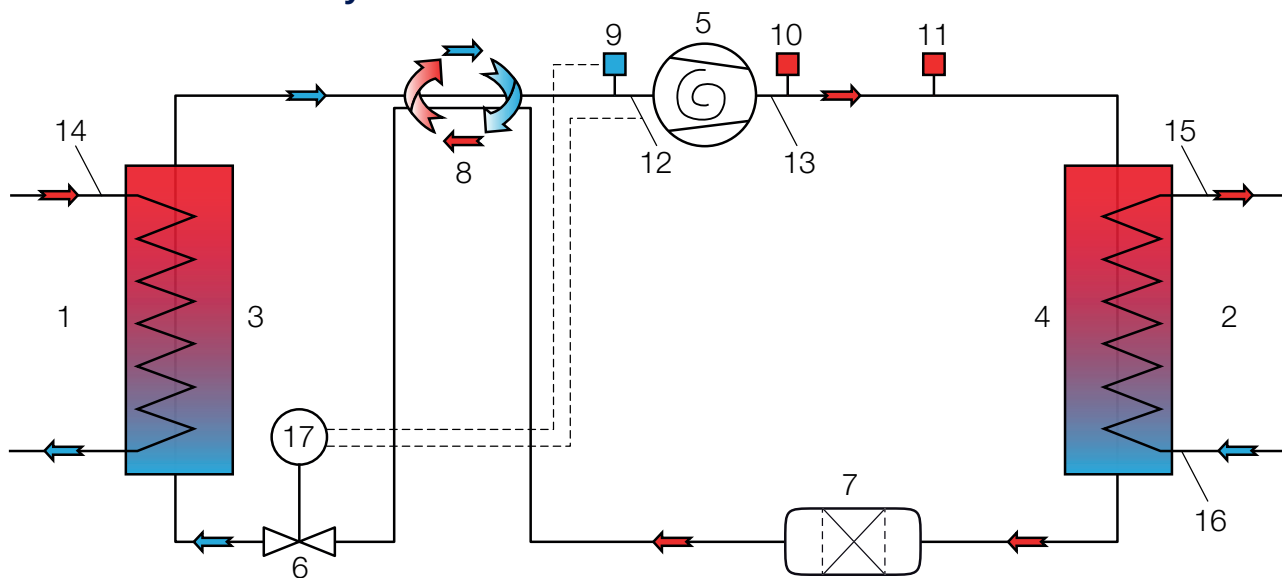


## 5.4 Måttskiss



\*Produkten är leveransinställd med ställfötter justerade till höjd 770 mm. Ställfötterna möjliggör höjdjustering mellan 762-797 mm.

## 5.5 K ldmediesystem



- |                                   |                         |                               |
|-----------------------------------|-------------------------|-------------------------------|
| 1. Brine (v rmek lla)             | 7. Torkfilter           | 13. Temp hetgas               |
| 2. Vatten                         | 8. K ldmediev xlare     | 14. Temp brine                |
| 3. F r ngare                      | 9. L gtrycksgivare      | 15. Temp vatten ut            |
| 4. Kondensor                      | 10. H gtrycksgivare     | 16. Temp vatten in            |
| 5. Kompressor                     | 11. H gtryckspressostat | 17. Styrning expansionsventil |
| 6. Expansionsventil (elektronisk) | 12. Temp suggas         |                               |

## 5.6 Leveransomfattning

- V rmepump CTC EcoPart 600M
- S kerhetsventil 1/2" 3 bar
- Filterkulventil magnet 3/4" \*
- Filterkulventil magnet 1" \*\*
- P fyllnadskoppel brine G25\*/G32\*\*
- Brinek rl\*
- 2 x Gummigenomf rning  60 (f r v rmeb rarr r)
- 2 x Kantlist 186 mm (f r briner r)

\* G ller CTC EcoPart 612M

\*\* G ller CTC EcoPart 616M

## 6. Installation

Installationen ska utföras i enlighet med gällande normer, se BBR samt Varm- och hetvattenanvisningarna 1993. Värmepumpen ska anslutas till expansionskärl i öppet eller slutet system.

OBS! Spola vid behov rent radiatorsystemet före anslutning!

Gör alla installationsinställningar enligt beskrivningen i kapitlet "Första start".

### 6.1 Anslutning värmebärarsidan

Till värmepumpen dras fram- och returledning med minst  $\varnothing 22$  mm kopparrör för CTC EcoPart 612M samt  $\varnothing 28$  mm för CTC EcoPart 616M. Gör rördragningen så att ej annan högsta punkt finns, där luft kan samlas och förhindra cirkulation. Om detta ändå måste göras, förse denna högsta punkt med automatavluftare.

#### 6.1.1 Cirkulationspumpar (laddpumpar) (G11)

Följande cirkulationspumpar fabriksmonteras:

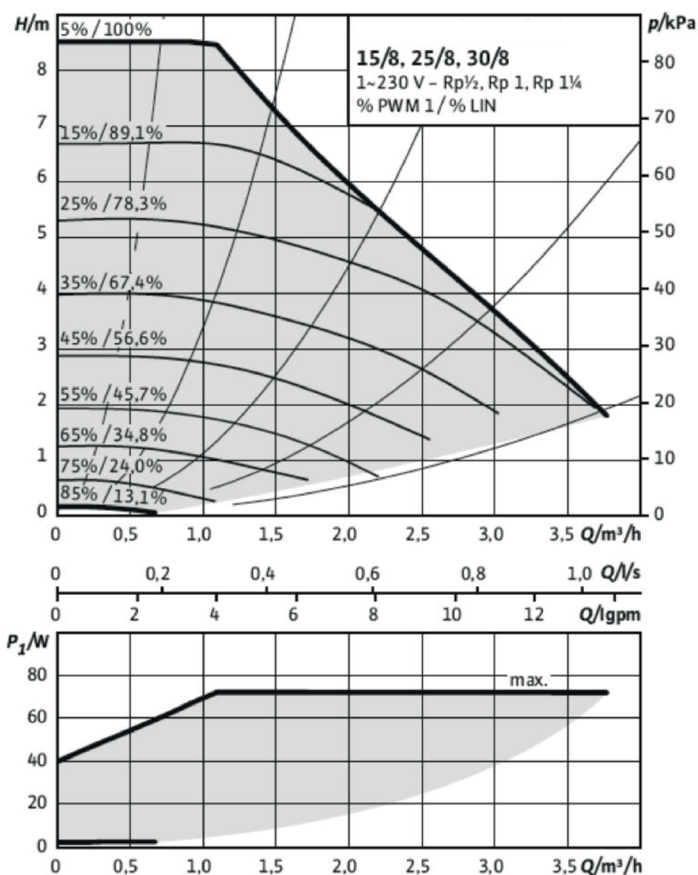
CTC EcoPart 616M: 25/125-130 PWM

CTC EcoPart 612M: 25/8-130 PWM

#### 6.1.2 Pumpdiagram CTC EcoPart 600M

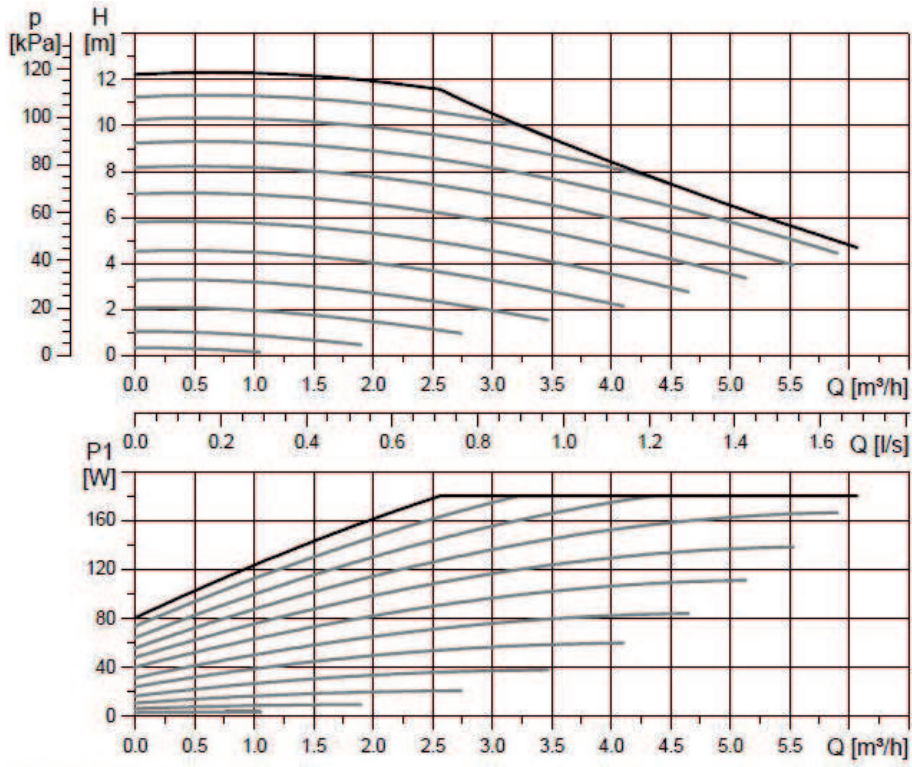
##### CTC EcoPart 612M

25/8-130 PWM1



**CTC EcoPart 616M**

25/125-130 PWM, 1 x 230 V, 50/60 Hz



## 7. Anslutning av köldbärarsystem (brinesystem)

Montage och inkoppling av brinesystem, det vill säga kollektor till berg eller mark, ska utföras enligt gällande bestämmelser av behörig fackman.

Var noga med att ingen smuts kommer in i kollektorslangarna, som ska vara renspolade före anslutningen. Låt alltid täckpluggarna vara kvar under arbetets gång.

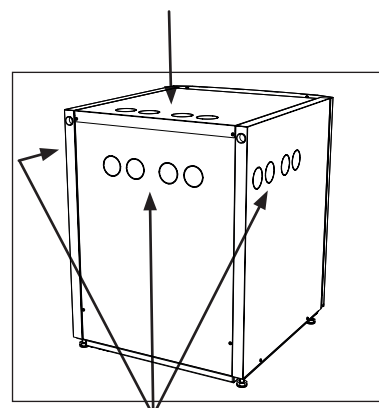
Temperaturen i köldbärarsystemet kan understiga 0 °C. Det är därför viktigt att vid installationen inte använda smörjmedel etc. som är vattenbaserade. Det är också viktigt att samtliga delar kondensisolerats för att förhindra isbildning.

### 7.1 Anslutningar

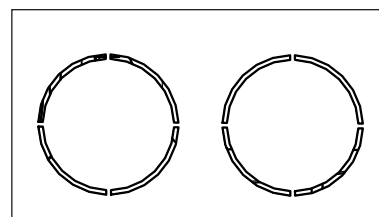
Brinesystemet kan anslutas på högersidan, vänstersidan, ovansidan och på värmepumpens baksida. Klipp bort täckplåten på den sida där brinekopplet ska anslutas. När hål tagits upp i täckplåten utförs monteringen enligt följande:

1. De medföljande kantlisterna placeras runt kanten på hålet i täckplåten för att skydda brineslangarna. Anpassa vid behov längden på listerna så att de passar i hålen.
2. För brineslangarna genom hålet i täckplåtarna och anslut dem. Säkerställ att isoleringen täcker alla delar av brinekopplingen för att undvika isbildning och kondens.
3. Kollektorsystemet installeras därefter enligt avsnitt "Principskiss köldbärare".

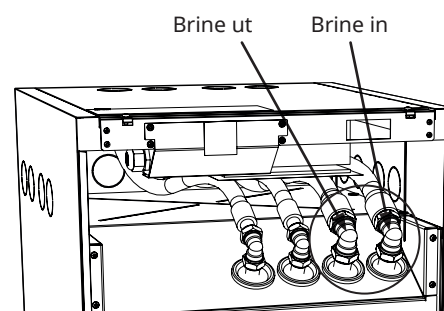
Det går också att ansluta framledningen på värmepumpens ena sida och returen på den andra. Se avsnitt "Måttskiss" för mått och dimensioner. Rördimension mellan värmepump och brineslinga ska inte understiga Ø28 mm.



Möjliga uttag, brineslangar



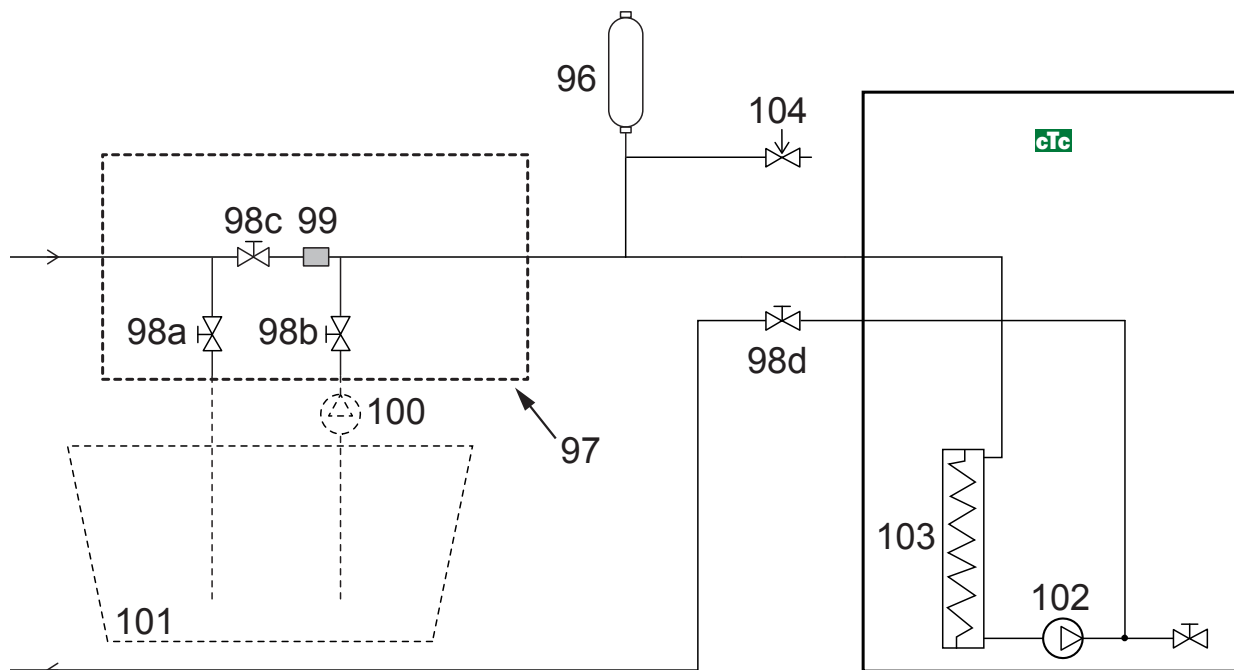
Kantlister (x2), bipackade



## 7.2 Principskiss köldbärare

Figuren visar den principiella inkopplingen av brinesystemet. Fyllnadsutrustningen är de streckade delarna. OBS! Avluftningsmöjlighet ska finnas på kollektorrören där luftfickor kan uppstå. Kontrollera alltid filtret (99) i samband med fyllning och luftning av brinesystemet.

**!** Blandningskärl och fyllningspump ska vara väl tilltagna.



96	Nivåkärl/expansionskärl	101	Blandningskärl
97	CTC Påfyllnadssats	102	Köldbärarpump
98	Avstängningsventil	103	Förångare
99	Filter	104	Säkerhetsventil 3 bar
100	Yttre fyllningspump		

### 7.2.1 Ventiler

För att underlätta service på kyldelen ska avstängningsventiler monteras både på inkommande och utgående anslutningar. Montera ventiler (98d och 104) med avstick så att du senare kan fylla och lufta ur kollektorslingan.

### 7.2.2 Kondensisolering

Samtliga ledningar i brinesystemet ska vara kondensisolerade, annars kan det bli kraftig isbildning och kondensdropp.

### 7.2.3 Påfyllning och avluftning

Kollektorslingan får inte innehålla luft. Även en liten mängd kvarvarande luft kan äventyra värmepumpens funktion.

Blanda vatten och frysskyddsmedel i ett öppet kärl. Anslut slangar till avstängningsventilerna (98a och 98b) enligt figur. OBS! Slangarnas dimension måste vara minst ¾". Anslut en yttre stark pump (100) för fyllning och avluftning. Öppna ventiler (98a och 98b) så att brinevätskan tar vägen genom blandningskärlet (101). Se också till att ventil (98d) är öppen.

För att starta brinepumpen, se manualen för den styrande produkten.

Låt brinevätskan cirkulera i systemet under lång tid tills det är helt fritt från luft. Luftansamlingar kan nämligen finnas kvar även om ingen luft följer med vätskan ut.

Lufta av nivåkärlet (96) genom att lossa proppen på nivåkärlets ovansida.

Stäng nu ventil (98a) medan fyllningspumpen fortfarande är i gång. Fyllningspumpen (100) trycksätter nu systemet. Stäng även ventil (98b) och stäng av fyllningspumpen.

Om nivån är för låg i nivåkärlet, stäng då ventil (98c) och (98d). Skruva av proppen och fyll kärlet till cirka 2/3. Skruva dit proppen igen och öppna ventil (98c) och (98d).

## 7.2.4 Tryck/nivåvakt

I vissa fall krävs ett extra skydd av tätheten på köldbärarsidan på grund av lokala förutsättningar eller bestämmelser. Det är exempelvis ett krav i vissa kommuner där installation sker inom vattentäktsområde. Vid läckage stoppas kompressorn och brinepumpen varpå larm Flödes/nivåvakt visas på den styrande produktens display. För inkoppling, se manual för styrande produkt.

## 7.2.5 Efterkontroll av brinesystemet

Efter några dagar ska du kontrollera vätskenivån i kärlet. Fyll på om det behövs; stäng då ventil (98c) vid fyllning.

## 7.2.6 Nivåkär/Expansionskär (CTC EcoPart 612M)

Nivåkärlet (96) ska monteras på ingående ledning från berget eller marken och på systemets högsta punkt. Detta gäller CTC EcoPart 612M (CTC EcoPart 616M saknar nivåkär). Tänk på att kärlet kan avge kondensvatten. Montera säkerhetsventilen (104) enligt principskissen och montera lämplig propp på kärlets ovansida. Om kärlet inte kan monteras på högsta punkten skall ett slutet expansionskär monterat.

## 7.2.7 Påfyllnadssats med smutsfilter

Pilar på ventilhuset anger flödesriktningen. Vid rengöring av filtret, stäng ventilen (98c). Skruva av filterlocket och spola rent filtret. Vid återmontering ska tappan under filterhållaren passas in på avsett hål i filterhuset. Fyll på brinevätska vid behov innan locket monteras på. Efter en kortare tids drift bör filtret kontrolleras och rengöras.


## 7.2.8 Brinevätska


Brinevätskan cirkulerar i ett slutet system. Vätskan består av vatten och frysskyddsmedel. Etanolsprit rekommenderas, till exempel Svedol eller Brineol. Sprit inblandas till en %-halt något lägre än 30 % vilket innebär brandriskklass 2 b och en fryspunkt på ca -15 °C.


Räkna med att det går åt cirka 1 liter färdigblandad brinevätska per meter kollektorslang, det vill säga cirka 0,3 liter frysskyddsmedel per meter slang, vid en slangdiameter på 40 mm.

## 7.2.9 Luftfickor

För att undvika luftfickor ska du se till att kollektorslangarna är konstant stigande mot värmepumpen. Om det inte går, måste det finnas avluftningsmöjlighet på högpunkterna. Fyllningspumpen klarar i regel av en mindre lokal höjdavvikelse.

 **Kontrollera smutsfiltret när avluftningen är avslutad.**

 **Vätskan måste vara ordentligt blandad innan värmepumpen körs igång.**

 **Kontrollera brinesystemets smutsfilter efter några dagars drift.**

## 7.2.10 Kontroll av brinedifferens

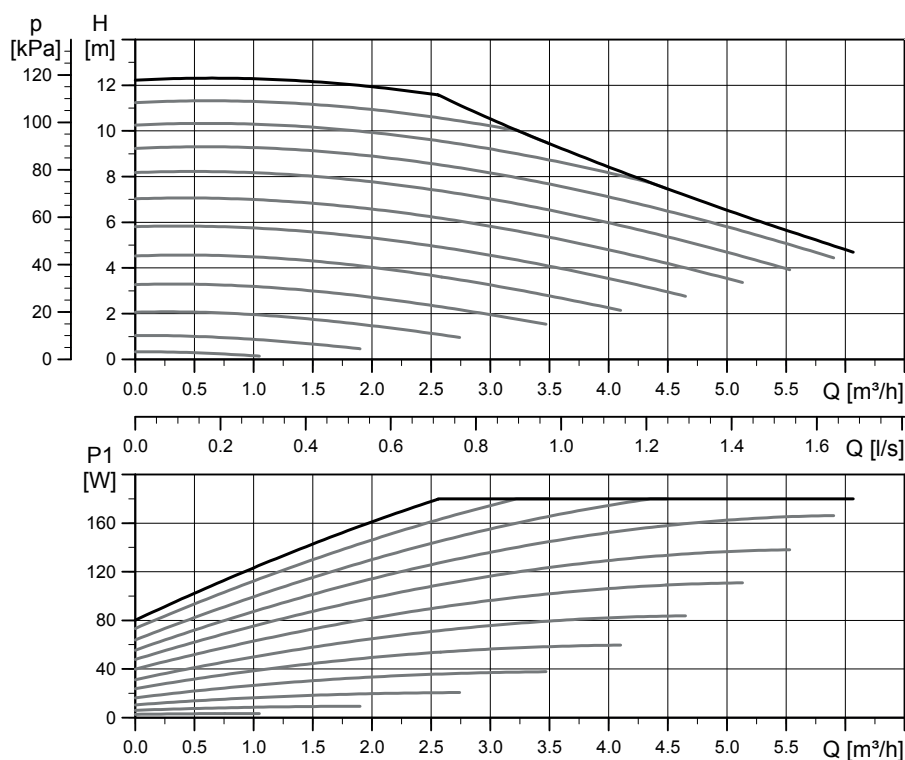
När värmepumpen är igång kontrolleras regelbundet att temperaturskillnaden mellan inkommande och utgående brinetemperatur inte är för stor. Om differensen är stor kan det bland annat bero på luft i systemet eller igensatt filter. Om så är fallet larmar värmepumpen för detta.

Fabriksinställningen för larm är 7 °C, men 9 °C tillåts under de första 72 timmarna som kompressorn är i drift, eftersom mikrobubblor i systemet kan reducera flödet av brinevätska.

## 7.3 Köldbärarpump (G20)

För CTC EcoPart 612M och 616M används cirkulationspump:

25/125 180 PWM, 1 x 230 V, 50/60 Hz.



## 8. Einstallation

Installation och omkoppling i värmepumpen ska utföras av behörig elinstallatör. All ledningsdragnings ska göras enligt gällande bestämmelser. Innan frontpanelen öppnas eller andra spänningsförande delar görs åtkomliga skall ovillkorligen spänningen till värmepumpen brytas.



### 8.1 Einstallation 400V 3N~

CTC EcoPart 600M ska anslutas till 400V 3N~ 50Hz och skyddsjord.

Den 2 meter långa matningskabeln är färdigkopplad i värmepumpen och leds via anslutningsbox X1 ut på vänster baksida.

#### 8.1.1 Allpolig säkerhetsbrytare

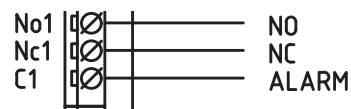
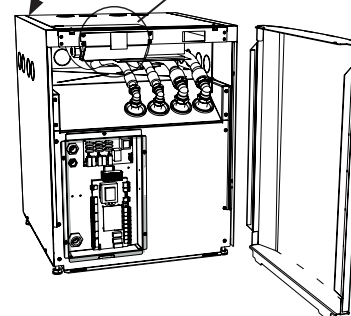
Installationen skall föregås av en allpolig arbetsbrytare enligt överspanningskategori III, som säkerställer frånskiljning från alla elektriska strömkällor.

CTC EcoPart 600M ska förses med en egen jordfelsbrytare med fördröjt frånslag.

#### 8.1.2 Larmutgång

CTC EcoPart 600M är försedd med en potentialfri larmutgång som aktiveras om något larm är aktivt i värmepumpen. Denna utgång får kopplas till en maximal last på 1A 250V AC. En yttre avsäkring bör också användas. För inkoppling av denna utgång ska kabel godkänd för 230V AC användas oavsett vilken last som ansluts. Vid inkoppling se kapitel "Elschema".

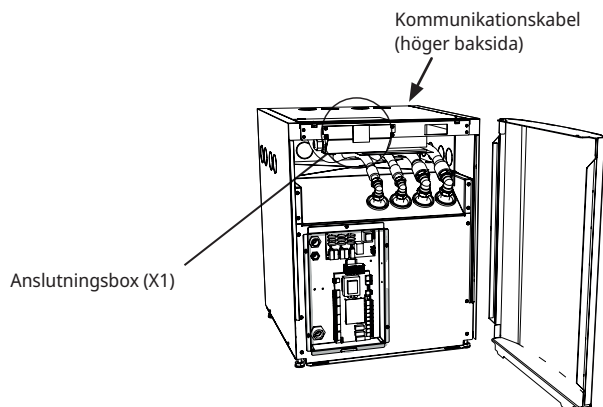
Matningskabel (vänsterAnslutningsbox (X1) baksida)



Larmutgång, detaljbild från elschema

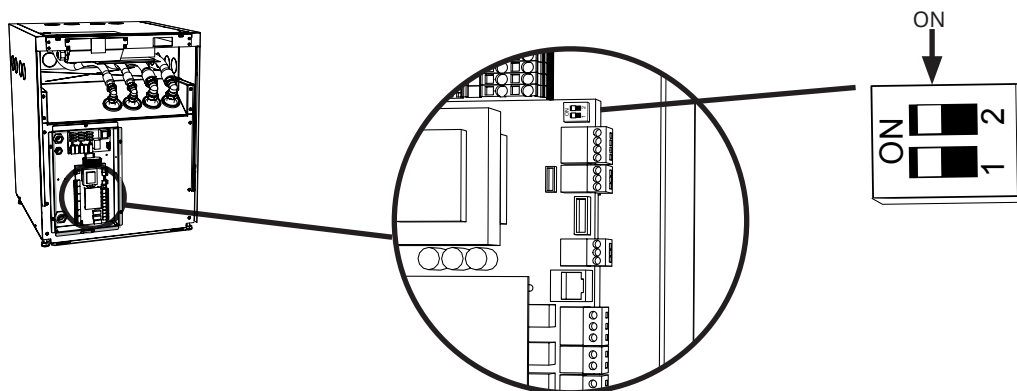
## 8.2 Inkoppling kommunikation

Den 2 meter långa kommunikationskabeln är färdigkopplad i värmepumpen och leds via anslutningsboxen (X1) ut på värmepumpens högra baksida för anslutning till den styrande produkten.



## 8.3 Alternativ 1 - Inkoppling av en värmepump

Värmepumpens kommunikationskabel (LiYCY (TP)) ansluts direkt i respektive styrande produkt. Vid installation av 1 st värmepump, säkerställ att dip-switch 2 är i läge ON (fabriksvärde).



## 8.4 Alternativ 2 - Seriekoppling av värmepumpar

Vid inkoppling av mer än en värmepump måste värmepumparna (VP1, VP2, VP3, osv) adresseras. Alla CTC EcoPart 600M är från fabrik adresserade till VP1. I kapitel "Inkoppling styrning" visas hur adressering sker från displayen för den styrande produkten.

På den sista värmepumpen i en seriekoppling ska skärmen i kommunikationskabeln kopplas till jord och värmepumpen ska även termineras. Dip-switch 2 ska vara i läge ON på den värmepump som skall termineras.

Byglingen som sitter mellan styrplintens position Sc och PE på starkströmsplinten, ska på alla värmepumpar utom den sista i seriekopplingen tas bort och ersättas av skärmen som vidarekopplas till nästa värmepump (styrplint position Sc).

### Styrande produkter:

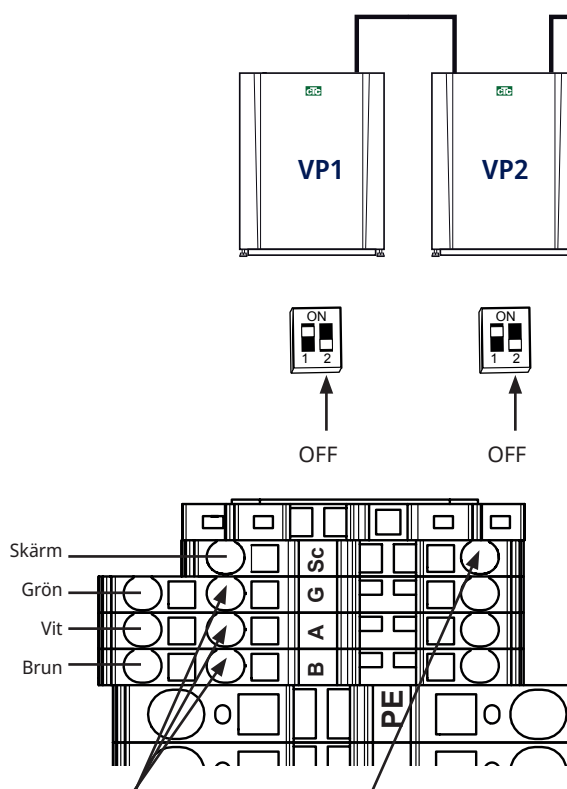
• -CTC EcoLogic L/Pro kan styra upp till 10 st värmepumpar

-CTC EcoLogic M/Family kan styra upp till 2 st värmepumpar

-CTC EcoZenith i550/555 Pro kan styra upp till 3 st värmepumpar.

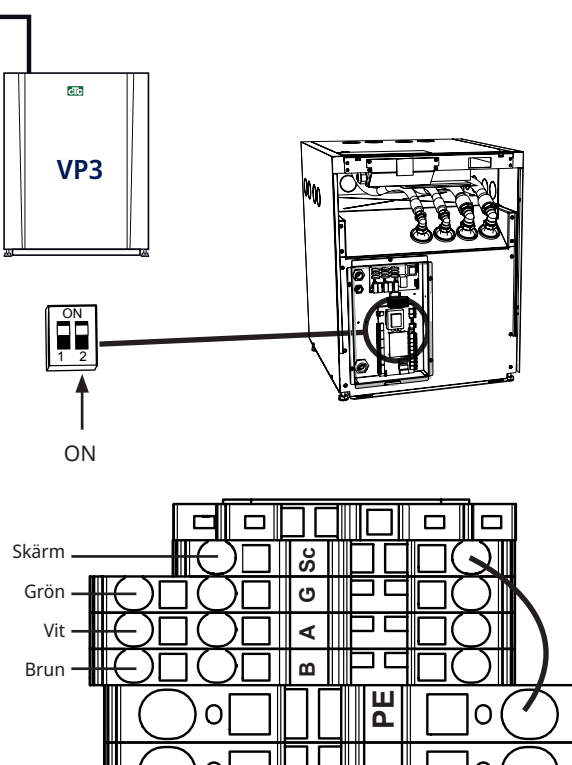
• Den sista värmepumpen i en seriekoppling ska ställas i terminerat läge.

### Värmepumpar i seriekoppling



Koppla in respektive kabel till nästa värmepump i seriekopplingen här. Ta bort bygeln (PE-Sc) och koppla in skärmen till nästa värmepump här (Sc).

### Sista värmepumpen i seriekopplingen



Säkerställ att dip-switch 2 är i läge ON på den sista värmepumpen i seriekopplingen.

Byglingen (PE-Sc) ska vara kvar.

## 8.5 Inkoppling styrning

### 8.5.1 Definiera antal värmepumpar

Definiera värmepumparna i den styrande produktens display under: "Avancerat/Definiera system/Värmepump".

Sätt de värmepumpar som anläggningen innehåller i läge "Till".

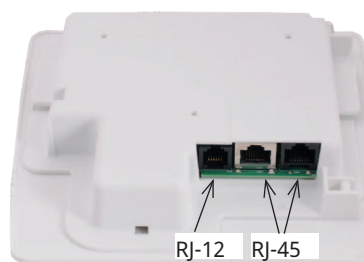


Exempel på system med tre värmepumpar.

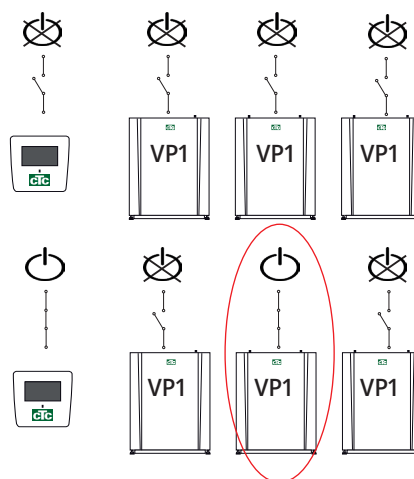
### 8.5.2 Numrering CTC EcoPart 600M till VP2

Gäller styrning som lanserades oktober 2020 med tre kontakter på baksidan av display. 2 st RJ-45 och 1 st RJ-12.

OBS! För display med 2 kontakter, se "Numrering CTC EcoPart 600M till A2".



1. Anläggningen är strömlös.



2. Spänningssätt styrningen (CTC EcoLogic eller CTC EcoZenith i555 Pro) liksom den CTC EcoPart 600M som ska numreras som värmepump 2 (VP2).

3. Vänta i ca 2 minuter.

4. Gå till "Avancerat/Service/Sätt adress".

Markera "Aktuell adress", tryck OK och tryck pil och ner tills aktuell värmepump visas (VP1) Tryck OK.

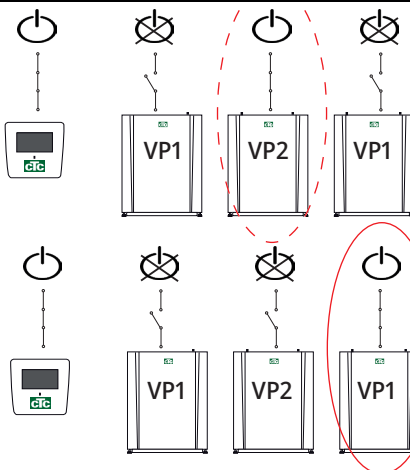
Markera "Ny adress", tryck OK och tryck pil upp och ner tills aktuell adress för värmepump visas (VP2). Tryck OK.



5. Värmepumpen är nu numrerad till (VP2).

När man trycker på OK så försvinner (VP1 och VP3)\* och det blir svart på rad "Aktuell adress/Ny Adress".

*\*I detta exempel har vi förutsatt att värmepumpen heter VP1 som den gör från fabrik. Om värmepumpen är numrerad till något annat tidigare så väljs denna beteckning.*



6. Numrera övriga värmepumpar:

Spänningssätt nästa värmepump som ska numreras till värmepump 3 (VP3).

7. Vänta i 2 minuter.

8. Gå till "Service/Sätt adress".

Markera "Aktuell adress", tryck OK och tryck pil och ner tills aktuell värmepump visas (VP1) Tryck OK.

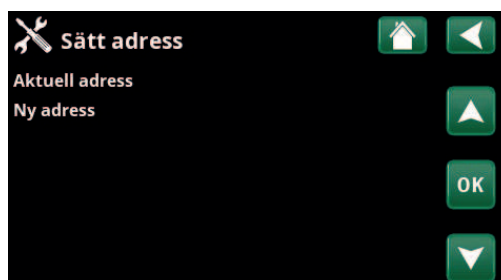
Markera "Ny adress", tryck OK och tryck pil upp och ner tills aktuell adress för värmepump visas (VP3). Tryck OK.



9. Värmepumpen är nu numrerad till (VP3).

När man trycker på OK så försvinner (VP1 och VP3)\* och det blir svart på rad "Aktuell adress/Ny adress".

*\*I detta exempel har vi förutsatt att värmepumpen heter VP1 som den gör från fabrik. Om värmepumpen är numrerad till något annat tidigare så väljs denna beteckning.*

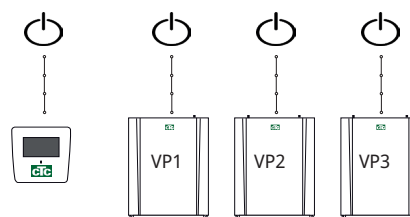


10. Gör om proceduren efter det antal värmepumpar som ska numreras.

När alla värmepumpar är numrerade och spänningssatta ska de visas när man trycker på värmepumpssymbolen i meny "Driftinfo". Om någon värmepump inte visas i menyn (kommunikation med värmepumpen fallerar) kan det bero på att den inte har blivit numrerad enligt ovan.

Om man inte vet vilken beteckning värmepumpen har, kan man återställa numreringen genom att i menyn "Välj/ Döp Värmepump" (se punkt 9 och 10 ovan) ange samtliga möjliga benämningar på värmepumpen, dvs man väljer och bekräftar A1 och därefter A2 upp till A10 för att säkerställa att korrekt benämning anges.

Testa att respektive värmepump startar i menyn "Avancerat / Service/Funktionstest/Värmepump".



### 8.5.3 Värt att veta vid adressering

#### Fel vid sättning adress

Värmepumpen kunde inte hittas och numreras.

Värmepumpen var inte det som den förutsattes heta.

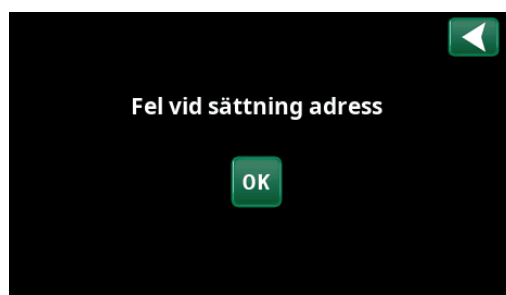
Ej kommunikation med värmepumpen.

Kontrollera att värmepumpen är spänningssatt.

Om sättning av adress misslyckas så blir senaste värmepumpsadresser kvar. I detta exempel VP1 och VP2.

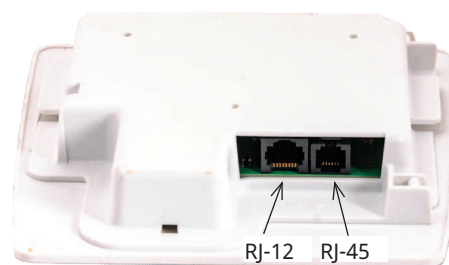
Se till att värmepumpen är spänningssatt.

Prova igen med en ny aktuell adress.

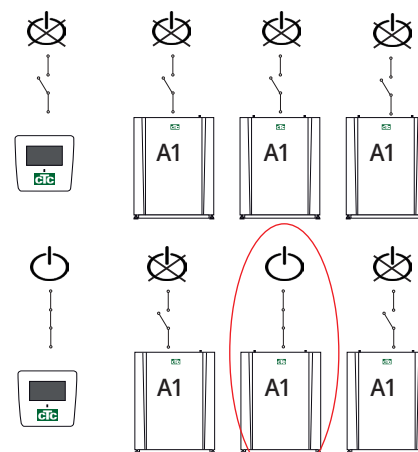


## 8.5.4 Numrering CTC EcoPart 600M till A2

Gäller äldre styrning med 2 kontakter på baksidan av display.  
1 st RJ-45 och 1 st RJ-12 för CTC EcoZenith i550 Pro och CTC EcoLogic Pro/Family

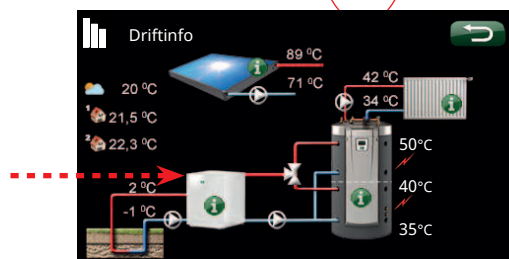


1. Anläggningen är strömlös.

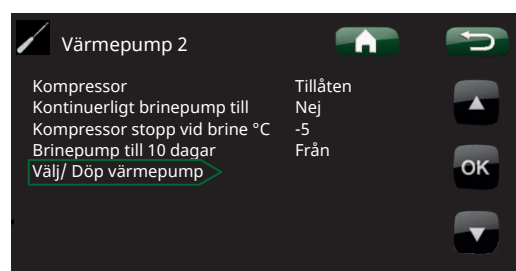


2. Spänningssätt styrningen (CTC EcoLogic Pro eller CTC EcoZenith i550 Pro) liksom den CTC EcoPart 600M som ska numreras som värmepump 2 (A2).

3. Vänta i ca 2 minuter tills värmepumpen syns i menyn "Driftinfo".



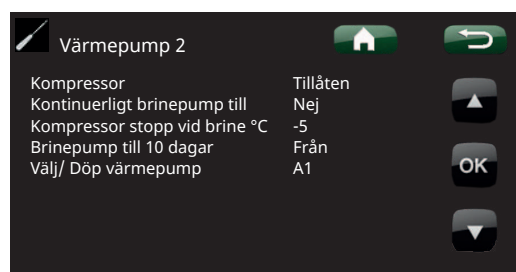
4. Gå till "Avancerat/Inställningar/Värmepump 2" och rad "Välj/Döp Värmepump". Tryck OK.



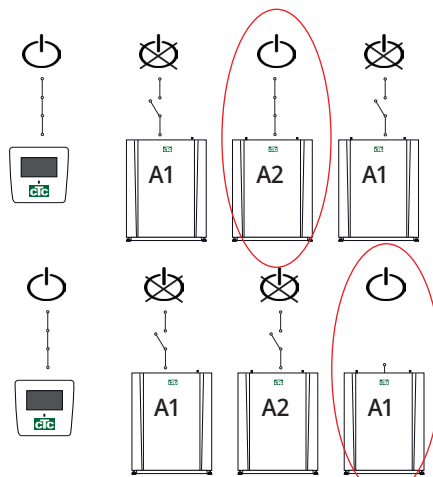
5. Tryck pil upp tills (A1)\* visas. Tryck OK.

När man trycker på OK så försvinner (A1)\* och det blir svart på rad "Välj/Döp Värmepump".

*\* I detta exempel har vi förutsatt att värmepumpen heter A1 som den gör från fabrik. Om värmepumpen är numrerad till något annat tidigare så väljs denna beteckning.*



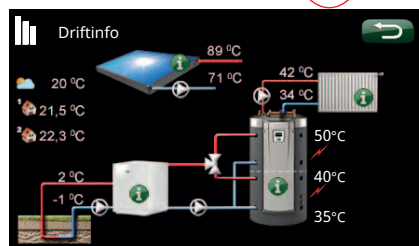
6. Nu är värmepumpen numrerad till (A2).



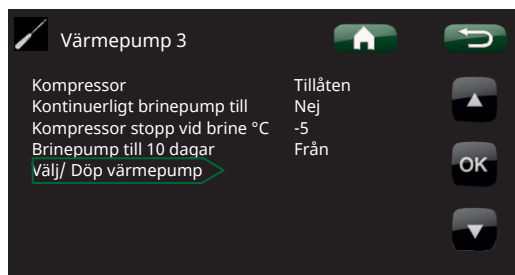
7. För att numrera övriga värmepumpar:

Spänningssätt styrningen samt nästa värmepump som ska numreras till värmepump 3 (A3).

8. Vänta i ca 2 minuter tills värmepumpen syns i driftinfo.



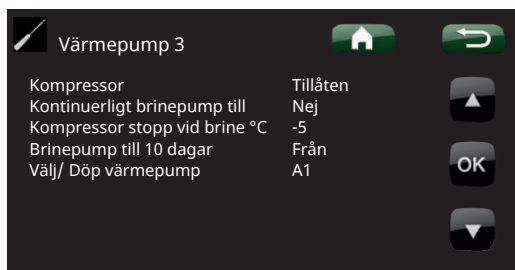
9. Gå till "Avancerat/Inställningar/Värmepump 3" och rad "Välj/Döp Värmepump". Tryck OK.



10. Tryck pil upp tills (A1)\* visas. Tryck OK.

När man trycker på OK så försvinner (A1)\* och det blir svart på rad "Välj/Döp Värmepump". Värmepumpen är nu numrerad till (A3).

*\*I detta exempel har vi förutsatt att värmepumpen heter A1 som den gör från fabrik. Om värmepumpen är numrerad till något annat tidigare så väljs denna beteckning.*

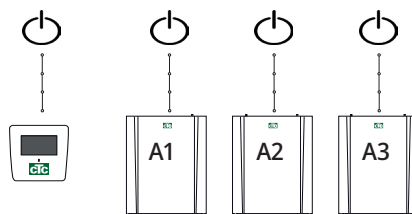


11. Gör om proceduren efter det antal värmepumpar som ska numreras.

När alla värmepumpar är numrerade och spänningssatta ska de visas när man trycker på värmepumpssymbolen i meny "Driftinfo". Om någon värmepump inte visas i meny (kommunikation med värmepumpen fallerar) kan det bero på att den inte har blivit numrerad enligt ovan.

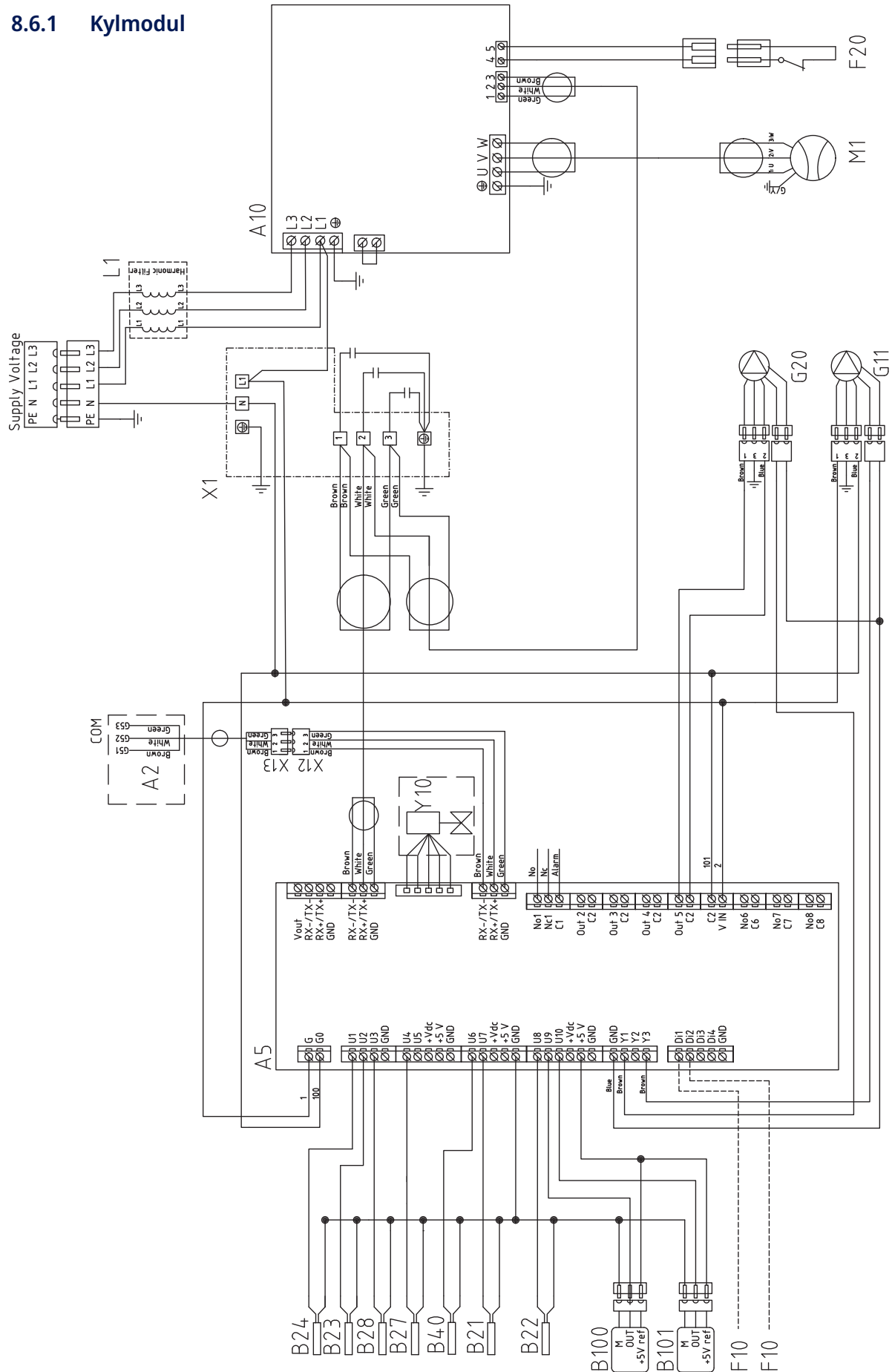
Om man inte vet vilken beteckning värmepumpen har, kan man återställa numreringen genom att i meny "Välj/Döp Värmepump" (se punkt 9 och 10 ovan) ange samtliga möjliga benämningar på värmepumpen, dvs man väljer och bekräftar A1 och därefter A2 upp till A10 för att säkerställa att korrekt benämning anges.

Testa avslutningsvis i meny "Avancerat/Service/ Funktionstest/Värmepump" att respektive värmepump startar.

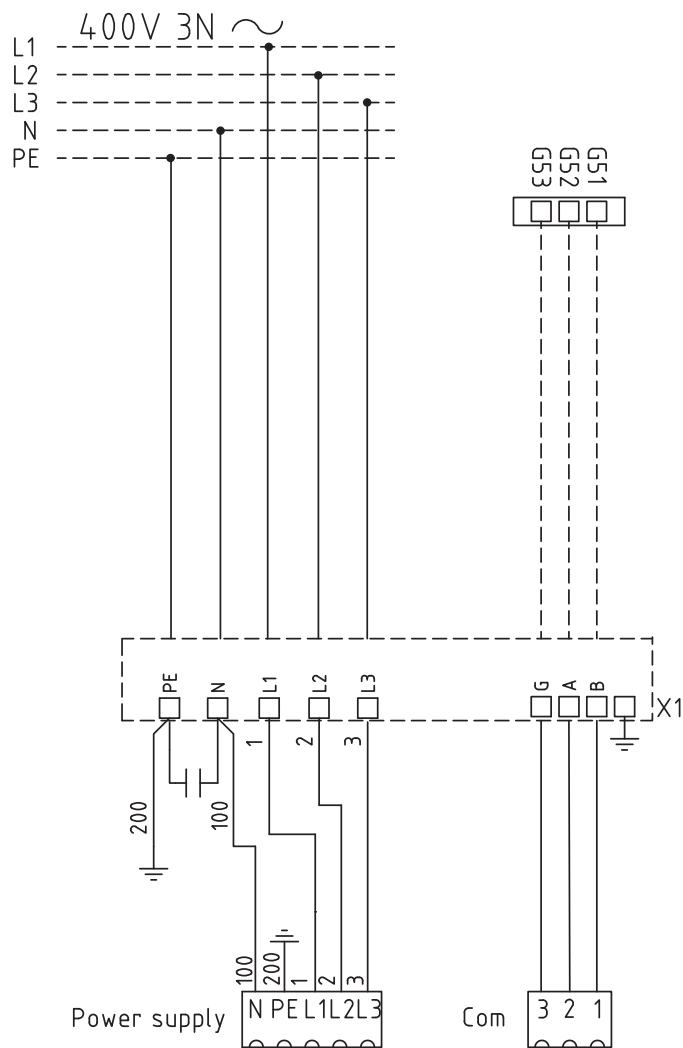


## 8.6 Elschema

### 8.6.1 Kylmodul



### 8.6.2 Anslutningsbox



## 8.7 Komponentförteckning

A2	Relä/huvudkort (CTC EcoLogic / CTC EcoZenith i555 Pro)	
A5	VP-styrkort	
A10	Mjukstartskort med motorskydd och kontaktorfunktion	
B21	Hetgasgivare	Typ 3/ NTC
B22	Suggasgivare	Typ 1/ NTC
B23	Brinegivare in	Typ 1/ NTC
B24	Brinegivare ut	Typ 1/ NTC
B27	Värmepump in	Typ 2/ NTC
B28	Värmepump ut	Typ 2/ NTC
B40	Givare temp AC choke	NTC 015
B100	Högtrycksgivare	
B101	Lågtrycksgivare	
F10	Maxtermostat	
F20	Högtrycksvakt	
G11	Värmebärarpump	
G20	Köldbärarpump	
G21	Grundvattenpump, signal 230 V, option	
K1	Kontaktor	
L1	AC-choke (harmonic filter)	
M1	Kompressor	
X1	Anslutningsbox, plint	
Y10	Expansionsventil	

## 8.8 Resistanser för givare

Temp °C	Sensor Type 1 NTC Resistans kΩ	Temp °C	Sensor Type 2 NTC Resistans kΩ	Temp	Sensor Type 3 NTC Resistans kΩ	Temp °C	NTC 015 Resistans kΩ
100	0.22	100	0.67	130	5.37	110	0.76
95	0.25	95	0.78	125	6.18	105	0.86
90	0.28	90	0.908	120	7.13	100	0.97
85	0.32	85	1.06	115	8.26	95	1.11
80	0.37	80	1.25	110	9.59	90	1.27
75	0.42	75	1.47	105	11.17	80	1.67
70	0.49	70	1.74	100	13.06	75	1.92
65	0.57	65	2.07	95	15.33	70	2.23
60	0.7	60	2.5	90	18.1	65	2.59
55	0.8	55	3.0	85	21.4	60	3.02
50	0.9	50	3.6	80	25.4	55	3.54
45	1.1	45	4.4	75	30.3	50	4.16
40	1.3	40	5.3	70	36.3	45	4.91
35	1.5	35	6.5	65	43.6	40	5.83
30	1.8	30	8.1	60	52.8	35	6.9
25	2.2	25	10	55	64.1	30	8.3
20	2.6	20	12.5	50	78.3	25	10.0
15	3.2	15	15.8	45	96.1	20	12.1
10	4	10	20	40	119	15	14.7
5	5	5	26	35	147	10	18
0	6	0	33	30	184	5	22
-5	7	-5	43	25	232	0	27
-10	9	-10	56	20	293	-5	34
-15	12	-15	74	15	373		
-20	15	-20	99	10	479		
-25	19	-25	134	5	619		
-30	25	-30	183				

## 9. Första start

1. Kontrollera att värmepannan och system är vattenfyllda och avluftade.
2. Kontrollera att alla anslutningar är täta.
3. Kontrollera att bland annat givare och radiatorpump är elanslutna.
4. Strömsätt värmepumpen genom att slå till säkerhetsbrytaren (huvudbrytaren).

När systemet blivit uppvärmt, kontrollera att alla anslutningar är täta, de olika systemen avluftade, värme kommer ut i systemet och varmvatten ut på tappställen.

## 10. Drift och skötsel

När installatören installerat din nya värmepump ska ni tillsammans kontrollera att anläggningen är i fullgott skick. Låt installatören visa dig arbetsbrytare, regleranordningar och säkringar, så du vet hur anläggningen fungerar och ska skötas. Lufta radiatorerna (beroende på systemtyp) efter cirka tre dagars drift och fyll vid behov på mer vatten.

### 10.1 Återkommande underhåll

Efter tre veckors drift och var tredje månad det första året, därefter en gång/år:

- Kontrollera att installationen är fri från läckage.
- Kontrollera att produkt och system är fria från luft, avlufta om så erfordras, se kapitel "Anslutning av köldbärarsystem (brinesystem)".
- Kontrollera att köldbärarsystemet fortfarande är trycksatt och att vätskenivån i brinekärlet är tillräcklig/korrekt.
- Produkterna kräver ingen årlig kontroll när det gäller läckagekontroll av köldmediet.

### 10.2 Driftsuppehåll

Värmepumpen stängs av med arbetsbrytaren. Om vattnet riskerar att frysa, tappa ur allt vatten ur CTC EcoPart 600M.

## 11. Felsökning

CTC EcoPart 600M är konstruerad för att ge tillförlitlig drift och hög komfort samt dessutom ha en lång livslängd.

Om fel uppstår ska du alltid ta kontakt med den installatör som utfört installationen. Om denne i sin tur bedömer att det rör sig om ett material- eller fabriktionsfel, tar installatören kontakt med CTC AB för kontroll och åtgärd av skadan. Ange alltid värmepumpens tillverkningsnummer.

### 11.1 Luftproblem

Om skvalande ljud hörs från värmepumpen, kontrollera att den är ordentligt avluftad. Fyll vid behov på mer vatten, så att rätt tryck uppnås. Om fenomenet upprepar sig, låt en fackman kontrollera orsaken.

### 11.2 Larm

Eventuella larm och informationstexter från CTC EcoPart 600M visas i den styrande produkten, se dess manual.









012



CTC AB Box 309 SE-341 26 Ljungby  
info@ctc.se +46 372 88 000  
www.ctc.se