



Installations- och skötselanvisning

CTC AT 1 / AT 2

Akkumulatortankar



Bruksanvisning i original.
Behåll för framtida bruk.
Läs noggrant innan användning.

Innehåll

1.	Grattis till din nya produkt!	3
2.	Säkerhetsföreskrifter	6
3.	Checklista.....	7
4.	Viktigt att tänka på!.....	8
5.	Drift och skötsel	9
6.	Demontering och montering av isolering	10
7.	Rörinstallation.....	11
8.	CTC AT 2. 300 (3 bar).....	12
9.	CTC AT 2. 500 (3 bar).....	13
10.	CTC AT 2. 500 (6 bar).....	14
11.	CTC AT 2. 750 (3 bar).....	15
12.	CTC AT 2. 750 (6 bar).....	16
13.	CTC AT 2. 1000 (3 bar).....	17
14.	CTC AT 1. 300/25 (3 bar).....	18
15.	CTC AT 1. 500/25 (3 bar).....	19
16.	CTC AT 1. 500/50 (3 bar).....	20
17.	CTC AT 1. 500/50 (6 bar).....	21
18.	CTC AT 1. 750/50 (3 bar).....	22
19.	CTC AT 1. 750/50 (6 bar).....	23
20.	CTC AT 1. 750/75 (3 bar).....	24
21.	CTC AT 1. 750/75 (6 bar).....	25

Fyll i uppgifterna nedan. De kan vara bra att ha till hands om något händer.

Produkt:	Tillverkningsnummer:
Rörinstallation utförd av:	Namn:
Datum:	Tel. nr.:

Med reservation för tryckfel. Rätten till konstruktionsändringar förbehålles.

Software update



software.ctc.se

SE

För mer information om uppdaterade funktioner samt nedladdning av den senaste mjukvaran, se hemsidan "software.ctc.se".

1. Grattis till din nya produkt!



Du har precis köpt en CTC Ackumulatortank (CTC AT), som vi hoppas att du ska bli mycket nöjd med.

CTC Ackumulatortankar är slingtankar och volymtankar på 300-1000 liter som är anpassade för nästan alla typer av energikällor. De finns i flera modeller och storlekar och kan dessutom kombineras för att passa i de flesta värmesystem och fastigheter.

Alla tankarna är välisolerade med polyuretan för minsta möjliga energiförlust.

CTC Ackumulatortank "1. xxx" är en serie slingtankar för effektiv uppvärmning av tappvarmvatten. Uppvärmningen av varmvattnet sker via kamflänsringor som värms av radiatorvattnet inne i tanken.

CTC Ackumulatortank "2. xxx" är en serie volymtankar som kan kopplas samman till önskad ackumuleringsvolym.

Vid vedeldning behövs en ackumulatortank för att lagra energin eftersom vedpannan oftast producerar mer energi än man för tillfället kan förbruka. Storleken på tanken beror på husets storlek och vilken typ av vedpanna som är installerad.



Om denna anvisning ej följs vid installation, drift och skötsel är CTC:s åtagande enligt gällande garantibestämmelser ej bindande.

Registrera din produkt för garanti!

När du köper en ny produkt från CTC ingår tre års garanti och för våra värmepumpar ingår ytterligare tre års trygghetsförsäkring vilket ger dig totalt sex års trygghet. För vidare information se CTC Trygghet.

Produkten måste registreras senast sex månader efter köp för att aktivera garantin. Du måste även ha en gällande försäkring för din bostad som inkluderar maskinskada, för att ta del av trygghetsförsäkringen.

På ctc.se registrerar du din produkt. Fyll i formuläret och tryck på skicka-knappen (bekräftelse på garantiregistreringen skickas till samtliga ifyllda e-postadresser).

Efter registrering skickas sedan ett försäkringsbevis från Arctic hem till dig.

www.ctc.se/garantiregistrering

Registrera din produkt för garanti

Du kan registrera upp till 5 produkter per installation.

1

Lägg till

Installerade produkter 2

CTC EcoAir 408 (731224140161)
✕

Installationsdatum *

Installerad i land *

Sweden

Installerad hos 3

Privatperson Företag

Förnamn *

Efternamn *

Gatuadress *

Postnummer (NNNNN) * Stad *

Land *

Sweden

Fastighetsbeteckning

Annan postadress än installationsadress

Telefon *

För ej vara samma som installatörens telefonnummer.

E-mail

För ej vara samma som installatörens mailadress.

Installerad av 4

Org.nr (NNNNNN-NNNN) *

NNNNNN-NNNN

Företag *

Gatuadress *

Postnummer (NNNNN) * Stad *

Land *

Sweden

Ansvarig installatör

Förnamn

Efternamn

Telefon *

E-mail *

Jag godkänner att CTC hanterar mina uppgifter. Läs villkoren här.

Skicka in

En bekräftelse kommer skickas till samtliga ifyllda e-postadresser inom kort. Glöm inte att fylla i skickposten om du inte har fått din bekräftelse inom några minuter.

1. Serienummer:
ex: 731224140161
2. Installerade produkter:
Installationsdatum
3. Installerad hos:
Produktägarens namn och adress
4. Installerad av:
Installatörens namn och adress

Garantibestämmelser

Detta är en sammanställning av CTC's garantibestämmelser som gäller tillsammans med AA VVS (Allmänna leveransbestämmelser avseende VVS- och VA-material för yrkesmässig verksamhet i Sverige. Bestämmelserna är utarbetade och tillhandahålls av VVS-Fabrikanternas Råd).

Om anvisningarna i detta dokument ej följs är CTCs åtaganden enligt dessa bestämmelser ej bindande. På grund av den snabba utvecklingen förbehålles rätten till ändringar i specifikationer och detaljer.

1. För samtliga produkter och tillbehör som marknadsförs av CTC lämnas garanti för konstruktions- fabriktions- eller materialfel under 3 år räknat från installationsdagen under förutsättning att produkten är installerad i Sverige samt är installerad inom 18 månader från CTC:s tillverkningsdatum. (För reservdelar gäller 2 år från inköpsdatum.)
2. CTC åtar sig att under denna tid avhjälpa eventuellt uppkomna fel, antingen genom reparationer eller utbyte av produkten. I samband med dessa åtgärder står CTC även för transportkostnader samt övriga åtaganden enligt AA VVS.
3. Om köparen själv önskar åtgärda ett eventuellt fel skall produkten dessförinnan besiktigas av oss eller av oss utsedd person. Särskild överenskommelse ska träffas om reparation och kostnader.
4. Fel utgör, enligt fackmans bedömning, avvikelse från normal standard. Fel eller bristfällighet som uppkommit genom onormal påverkan, såväl mekanisk som miljömässig, är ej att anse som garanti.
5. CTC ansvarar således inte om felet beror på onormala eller varierande vatten-kvaliteter, som till exempel kalkhaltigt eller aggressivt vatten, elektriska spännings-variationer eller andra elektriska störningar.
6. CTC ansvarar ej heller för fel om installations- och/eller skötselanvisningarna inte har följts.
7. Vid mottagande av produkten ska denna noga undersökas. Om fel upptäcks ska detta reklameras före användandet av produkten. I övrigt ska fel reklameras omedelbart.
8. CTC ansvarar ej för fel som inte reklamrats inom gällande garantitid.
9. CTC ansvarar ej för så kallade indirekta skador, det vill säga skada på annan egendom än produkten, personskada eller förmögenhetsskada, såsom affärsförlust eller förlust på grund av driftsstopp eller dylikt.
10. CTCs ansvar omfattar ej heller ersättning för eventuell ökad energiförbrukning orsakad av fel i produkten eller installationen. Därför är det viktigt att köparen fortlöpande kontrollerar energiåtgången efter installation. Om något verkar tveksamt skall, i första hand, installatören kontaktas. I övrigt gäller bestämmelserna enligt AA VVS.
11. Vid behov av översyn eller service som måste utföras av fackman, rådgör med din installatör. I första hand ansvarar han för att erforderliga justeringar blir gjorda.
12. Vid felanmälan skall installatör/återförsäljare kontaktas med uppgifter om problemets art, produktens tillverkningsnummer och installationsdatum. De tar sedan kontakt med CTC.

2. Säkerhetsföreskrifter



Bryt strömmen med allpolig brytare före alla ingrepp i produkten.



Produkten måste kopplas till skyddsjord.



Produkten klassas som IP44. Produkten får ej spolras med vatten.



Vid hantering av produkten med lyftögla eller liknande se till att lyftdon, öglor och övriga delar är oskadade. Vistas aldrig under upphissad produkt.



Ingrepp i produkten får endast utföras av behörig person.

Säkerhetsventil för panna/system och tappvarmvatten ska kontrolleras regelbundet.

Denna produkt kan användas av barn från 8 års ålder och uppåt, samt personer med nedsatt fysisk, sensorisk eller mental förmåga, brist på erfarenhet eller kunskap, om de under överseende eller med givna instruktioner fått kunskap om hur produkten används på ett säkert sätt och förstår riskerna det medför. Barn ska inte leka med produkten. Rengöring och underhåll ska inte utföras av barn utan överseende.

Som extra säkerhet kan produkten förankras i vägg.

3. Checklista

Checklistan ska alltid fyllas i av installatören

- Vid eventuell service kan denna handling komma att efterfrågas
- Installationen skall alltid följa de anvisningar som finns i installation & skötselansvisningen
- Installationen skall alltid följa fackmannamässig praxis

Efter installationen skall anläggningen besiktigas och funktionen skall kontrolleras enligt punkterna nedan:

Rörinstallation

- Systemet påfyllt, placerad och injusterad på fackmannamässigt sätt enligt anvisning.
- Produkten placerad så att service är möjlig.
- Pumpar, ventiler etc dimensionerade för erforderliga flöden.
- Anläggningen läckage och täthetsprovad.
- Luftning utförd (efterluftning kan vara nödvändig).
- Säkerhetsutrustning monterad och kontrollerad/funktionstestad.
- Spillrör från säkerhetsventiler dragna till golvbrunn.
- Tanksystemet genomspolat med kallt färskvatten enligt instruktion i denna anvisning.
- Återbesök med kontroll av täthet och avluftning av systemet utförd.

Elinstallation

- Arbetsbrytare monterad.
- Korrekt kabeldragning, utförd enligt gällande regler.
- Korrekt avsäkring installerad (gruppsäkring).

Information till kund (anpassas för aktuell installation)

- Uppstart tillsammans kund/installatör.
- Genomgång av till tanksystemet ansluten uppvärmningsenhet.
- Installations- och skötselansvisning överlämnad till kund.
- Kontroll och påfyllning, värmesystem.
- Intrimningsinformation, inställningar av ventiler etc.
- Information om ev. driftstörningar och åtgärder.
- Placering och inställning av blandningsventil för tappvarmvatten.
- Funktionstest av säkerhetsventiler.
- Garantier och ev försäkringar.
- Installationsbevis/försäkring ifyllda och postade.
- Information och tillvägagångssätt vid felanmälan.

Datum / Kund

Datum / Installatör

4. Viktigt att tänka på!

Kontrollera speciellt följande punkter vid leverans och installation:

Transport

- Transportera CTC Ackumulatortank till uppställningsplatsen innan emballaget tas av.



Produkten skall lagerhållas och transporteras stående.

- Hantera CTC Ackumulatortank på något av följande sätt:
 - Gaffeltruck
 - Lyftögla som monterats i muff i mitten på tankens ovsida.
 - Lyftband runt pallen. OBS! Kan enbart användas med emballaget på. Tänk på att produkten har hög tyngdpunkt och bör hanteras varsamt.

Placering

- Ta bort emballaget och kontrollera före monteringen att produkten inte har blivit skadad under transporten. Anmäl eventuella transportskador till speditören.
- Placera produkten på ett fast underlag, helst betongfundament och vattras in med hjälp av ställskruvarna i botten av tanken. De modeller som saknar ställskruvar kan vattras in med hjälp av mellanlägg. Detta skall göras innan ackumulatortanken kopplas till rörledningar och innan den vattenfylls. Om produkten ska stå på en mjuk matta måste underlagsplattor placeras under ställfötterna.
- Tänk på att det ska finnas ett serviceutrymme av minst 1 meter framför produkten. Utrymme behövs också runt produkten för montering av isolering och plåttak.
- Produkten får heller inte sänkas under golvnivå.
- Anslutningar som inte används pluggas igen på lämpligt sätt. Under vattenfyllning kan kondensering på tankens utsida ske. Detta visar sig genom att vatten kan finnas på golvet under tanken. Denna kondensering upphör när tanken har värmts upp. Golvbrunn skall finnas i samma utrymme.

Återvinning

- Emballaget skall lämnas in till återvinningsstation eller till installatör för korrekt avfallshantering.
- Uttjänt produkt ska tas om hand på ett korrekt sätt och transporteras till avfallsstation eller återförsäljare som erbjuder denna typ av service. Produkten tillåts ej slängas som hushållsavfall.

Efter driftsättning

- Installatör anvisar fastighetsägare kring systemets uppbyggnad och service
- Installatör fyller i checklista och kontaktinformation. Kund och installatör signerar listan som sparas av kund.
- Se till att registrering för garanti och försäkring görs på CTC:s hemsida: www.ctc.se



Information i denna typ av ruta [!], är extra viktig för korrekt installation och användning av produkten.

5. Drift och skötsel

När CTC Ackumulatortank har blivit installerad bör installatören och du tillsammans kontrollera att anläggningen är i fullgott skick. Låt installatören visa, så att du vet hur anläggningen fungerar och ska skötas. Lufta radiatorerna efter cirka tre dagars drift och fyll på mer vatten vid behov.

Trycksätt innan uppfyllning av radiatorsystemet (omslutande vatten). Drifttrycket får ej överstiga angivet tryck på typskylten. En säkerhetsventil ska alltid monteras.

Säkerhetsventil för tank och radiatorsystem

Kontrollera regelbundet att säkerhetsventilen fungerar genom att manuellt vrida ventilvredet och se att vatten kommer ut. Kontrollera att det kommer vatten ur spilledningen. Utloppet från spilledningen måste alltid vara öppet. Hett vatten kan droppa från säkerhetsventilen.

Kontrollera regelbundet alla anslutningar för eventuella läckage (även kringutrustning t ex värmepanna etc).

Avtappning

Tanken ska vara strömlös vid avtappning. Avtappningsventilen kan monteras direkt på någon av de nedre anslutningarna om sådan finns ledig alternativt på lågt placerat rör. Vid avtappning av hela systemet ska shuntventilen stå fullt öppen, det vill säga vriden maximalt moturs. Luft måste tillföras vid slutet system.

Driftuppehåll

Om vattnet riskerar att frysa vid driftuppehåll ska allt vatten tappas ur tank och radiatorsystem. Varmvattenslingorna, som innehåller cirka 6 liter per slinga, töms genom att föra ner en slang längst ner i kallvattenanslutningarna och sedan tappa ur genom hävertverkan.

Ljudproblem

Ljud som uppkommer vid snabba tryckskillnader i tappvattensystemet kan förekomma. Dessa beror på tryckstötter som blir då exempelvis engreppsblandare av äldre modell slås av hastigt. Detta är inget fel i CTC Ackumulatortank och löses enkelt genom att byta till blandare med så kallad mjukstängande funktion. Vid missljud från hårt stängande disk- och tvättmaskiner kan detta åtgärdas med en tryckslagsdämpare. En tryckslagsdämpare kan även vara ett alternativ till mjukstängande tappvattenkranar. Att minimera tryckstötter är fördelaktigt för hela tappvattensystemet i fastigheten!

Om skvalande ljud hörs från produkten, kontrollera att den är ordentligt avluftad. Vrid säkerhetsventilen för pannan så att eventuell luft kan evakueras. Fyll vid behov på mer vatten, så att rätt tryck uppnås. Om fenomenet upprepar sig, låt en fackman kontrollera orsaken.

6. Demontering och montering av isolering

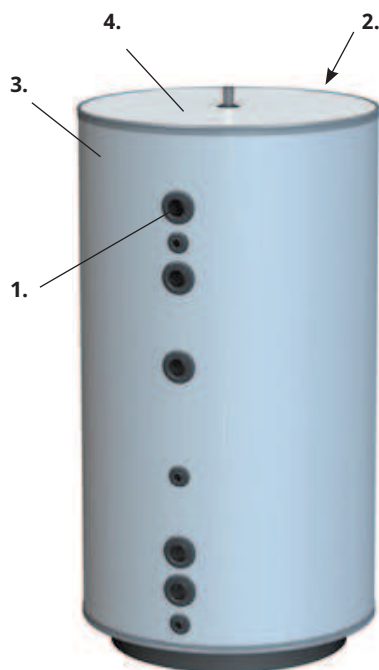
Denna instruktion gäller för ackumulatortankar av modellerna:

- CTC AT 1. 500/50 (6 bar)
- CTC AT 1. 750/50 (3 bar)
- CTC AT 1. 750/75 (3 bar)
- CTC AT 2. 750 (3 bar)
- CTC AT 2. 1000 (3 bar)

Det krävs två personer för att demontera och montera isoleringen.

Demontering

1. Avlägsna täckbrickorna (1) runt muffarna.
2. Knäpp upp klämmorna (2) på baksidan av tanken, dra isär kardborrebanden försiktigt. Lossa klämman från kroken uppe och nere.
3. Ta tag i plåten (3) och gå runt tanken åt var sitt håll, se till att isoleringen följer med och inte har fastnat runt muffarna. Lägg ner den försiktigt med isoleringen uppåt.
4. Avlägsna topplåten (4).



Montering

5. Lägg på topplåten.
6. Lyft upp plåten försiktigt och gå runt tanken. Under tiden som en person håller ihop plåten på baksidan av tanken, går den andre till framsidan och trycker försiktigt plåten med isoleringen över muffarna.
7. Sätt klämman i kroken uppe och nere utan att spänna fast den ännu. Börja framifrån i mitten av tanken och gå åt var sitt håll och pressa samtidigt isoleringen mot tanken så att kardborren kan fästa i varandra. Tryck fast listen på topplåten, börja framifrån och gå åt sidorna. Knacka lätt med en plasthammare så att plåten går in i spåret på listen ordentligt.
8. Spänn ihop spännet, se till att listen går rakt emot och ej omlott, spänn den nedre på samma sätt.
9. Montera tillbaka täckbrickorna.

7. Rörinstallation

Installationen ska utföras i enlighet med gällande värme- och varmvattennormer, se BBR samt Varm- och hetvattenanvisningarna. Produkten ska anslutas till expansionskärl i öppet eller slutet system. Glöm inte att spola rent radiatorsystemen före anslutning.

Anslutningar, placering och dimensioner

Se "Tekniska data" för respektive produkt.

Röranslutning av produkten

Om glödgade rör används ska stödhylsa monteras.

Blandningsventil

För att undvika skållningsrisk ska en blandningsventil monteras på tappvarmvattnet.

Säkerhetsventiler

Säkerhetsventiler till tappvattenkrets och panna medföljer ej leveransen. Spilledningarna ansluts till golvbrunn, antingen direkt, eller om avståndet är mer än två meter, till spilltratt. Vatten kan droppa från spilledningen. Därför ska denna ha fall mot golvbrunnen, installeras frostfritt och lämnas öppen/trycklös.



Säkerhetsventilens öppningstryck bestäms av den komponent i systemet som tål lägst tryck.

Påfyllningsventil radiatorsystem

Montera påfyllningsventilen mellan kallvattenanslutningen och radiatorreturledningen, alternativt mellan kallvatten- och expansionsledningen.

Avtappningsventil

Montera avtappningsventilen på någon av CTC Ackumulatortankars nedre anslutningar. Alternativt kan avtappningen monteras på lågt beläget rör.

Manometer systemtryck

Montera en manometer på expansionsledningen eller på radiatorreturledningen.

Anslutning av expansionskärl

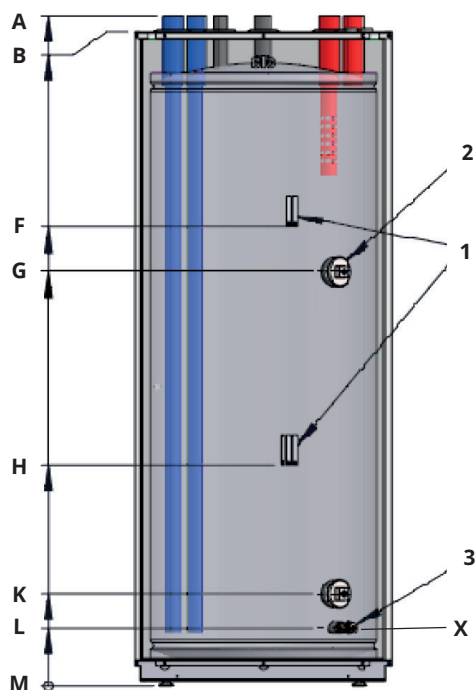
Justera expansionskärl till lämpligt förtryck för fastigheten. Detta ska göras innan systemet fylls med vatten.

Om öppet expansionskärl används ska avståndet mellan expansionskärl och högst belägna radiator inte understiga 2,5 meter för att undvika att systemet syresätts.

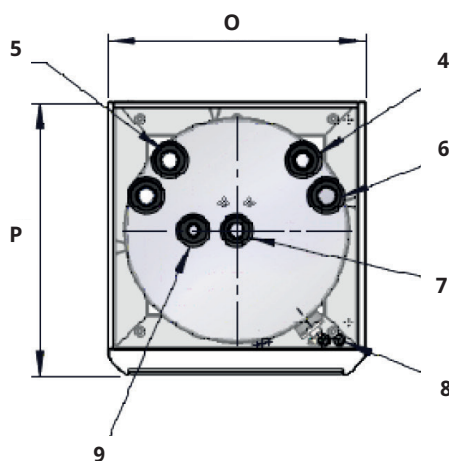
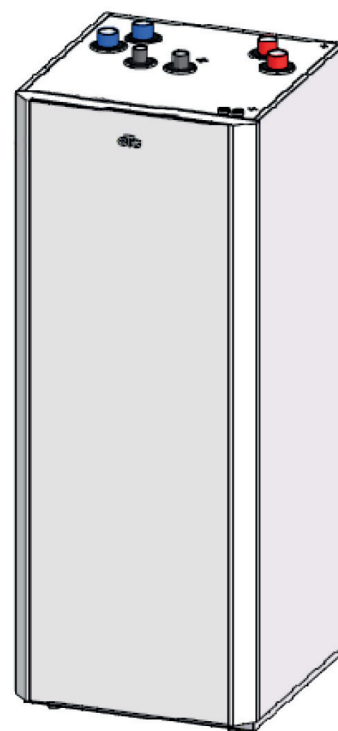
Isolering

För bästa verkningsgrad var noga med att, efter installationen, isolera alla rördelar, kopplingar, använda och oanvända pluggade anslutningar. Använd isoleringsdetaljer och komplettera med isolering av typen Armaflex med en tjocklek av minst 10-15mm eller motsvarande. Se till att isoleringen vid anslutningarna når ända fram till ackumulatortankens egen isolering och att det blir tätt för att undvika värmeförluster.

8. CTC AT 2. 300 (3 bar)



Dimension	
A	1562
B	1525
C	-
D	-
E	-
F	1071
G	966
H	516
I	-
J	-
K	216
L	136
M	0
N	-
O	600
P	637



Anslutningar

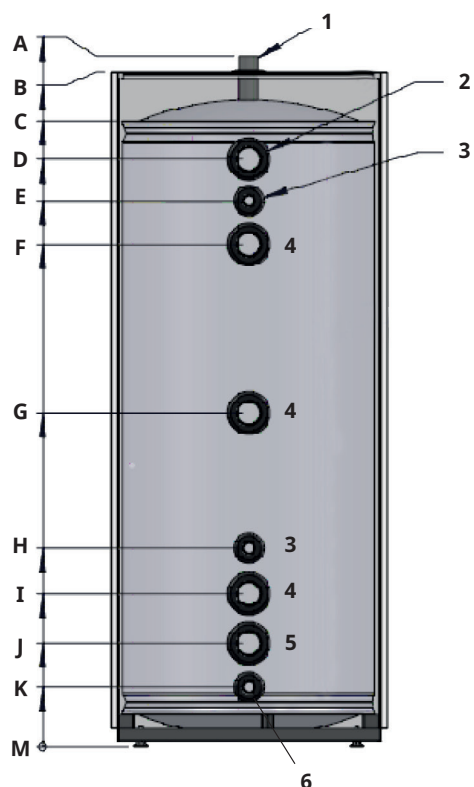
1. Dyrör temperaturgivare (5x) Ø7
2. Plugg för elpatron (2x) - DN50
3. Avtappning - DN15
4. Tillopp diffusor - DN32
5. Retur från botten (2x) - DN32
6. Tillopp radiator - DN32
7. Avluftning - DN25
8. Kabelgenomföring (2x)
9. Extra anslutning - DN20

Utrustning

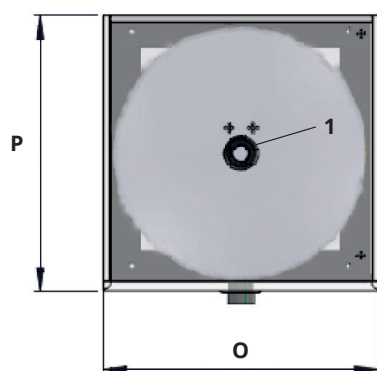
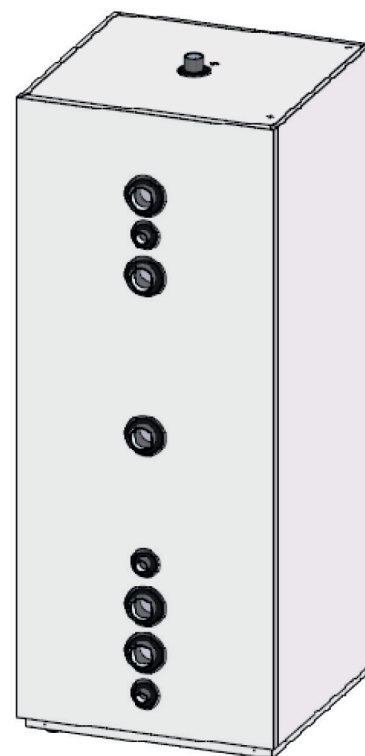
- X. Avtappningskran

Artikelnummer		589913001
Vikt, brutto	kg	97
Vikt, netto	kg	90
Mått d x b x h (exkl emballage)	mm	637 x 600 x 1562
Erforderlig takhöjd (reshöjd)	mm	1645
Max drifttryck (PS)	bar	3
Vattenvolym (V)	liter	293
Max drifttemperatur (TS)	°C	100
Stilleståndsförlust S_{stby} Normal	kW	84

9. CTC AT 2. 500 (3 bar)



Dimension	
A	1740
B	1700
C	1577
D	1481
E	1376
F	1266
G	841
H	501
I	386
J	261
K	151
L	-
M	0
N	-
O	695
P	696

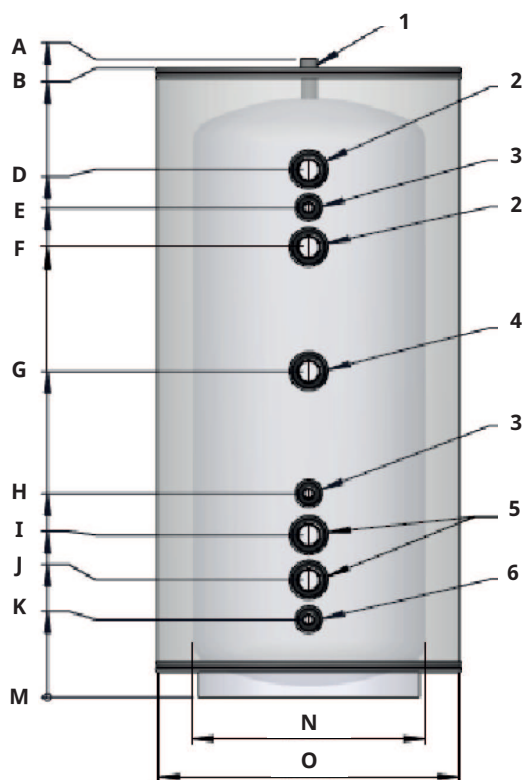


Anslutningar

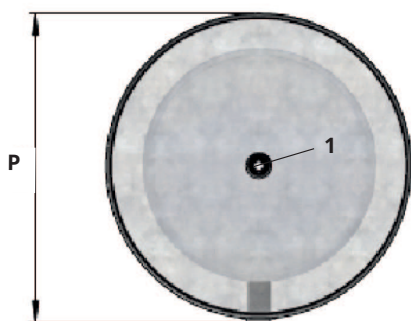
1. Expansion/avluftning - DN32
2. Tillopp från värmekälla - DN50
3. Termometer/givare - DN20
4. Elpatronuttag - DN50
5. Retur till värmekälla - DN50
6. Avtappning - DN20

Artikelnummer		588353301
Vikt, brutto	kg	126
Vikt, netto	kg	118
Mått d x b x h (exkl emballage)	mm	696 x 695 x 1740
Erforderlig takhöjd (reshöjd)	mm	1870
Max drifttryck (PS)	bar	3
Vattenvolym (V)	liter	478
Max drifttemperatur (TS)	°C	100
Stilleståndsförlust S_{stby} Normal	kW	101

10. CTC AT 2. 500 (6 bar)



Dimension	
A	1772
B	1748
C	-
D	1465
E	1360
F	1250
G	905
H	565
I	450
J	325
K	215
L	-
M	0
N	Ø650
O	Ø840
P	859

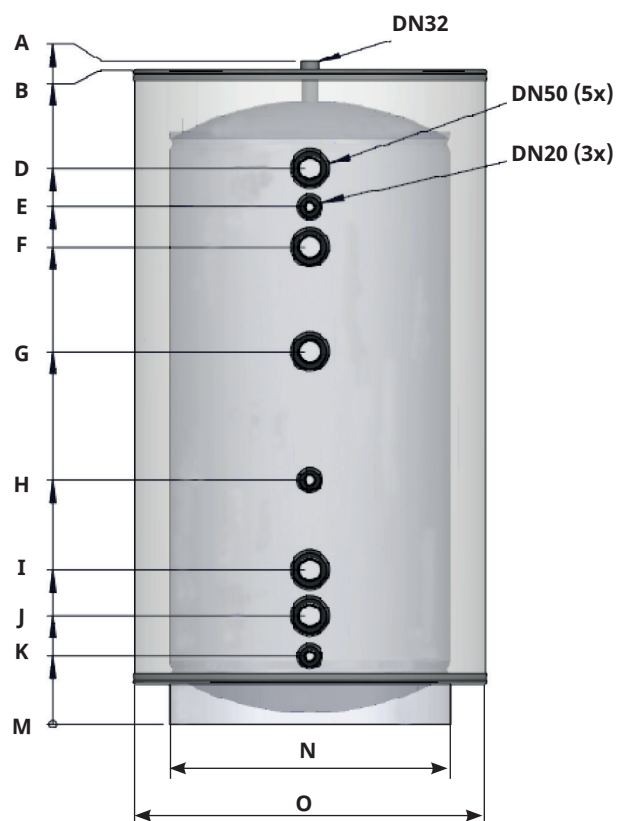


Anslutningar

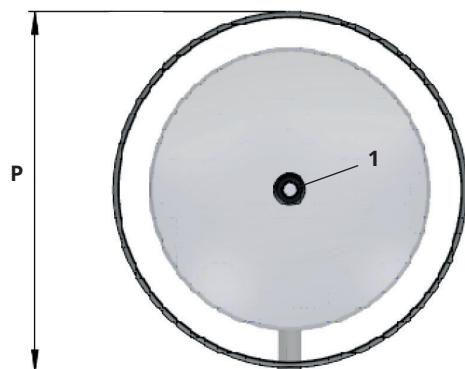
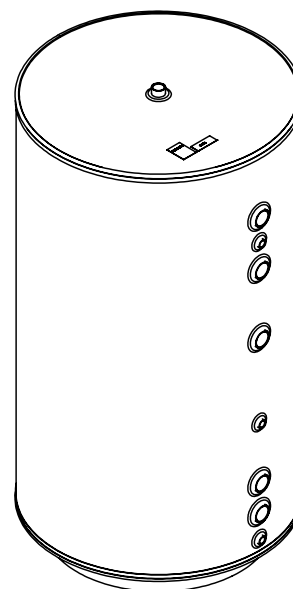
1. Expansion/avluftning - DN32
2. Tillopp från värmekälla - DN50
3. Termometer/givare - DN20
4. Elpatronuttag - DN50
5. Retur till värmekälla - DN50
6. Avtappning - DN20

Artikelnummer		589903001
Vikt, brutto	kg	129
Vikt, netto	kg	118
Mått Ø x h (exkl emballage)	mm	Ø1840 x 1780
Erforderlig takhöjd (reshöjd)	mm	1890
Max drifttryck (PS)	bar	6
Vattenvolym (V)	liter	503
Max drifttemperatur (TS)	°C	100
Stilleståndsförlust S_{stby} Normal	kW	104

11. CTC AT 2. 750 (3 bar)



Dimension	
A	1810
B	1784
C	-
D	1515
E	1410
F	1300
G	1015
H	665
I	420
J	295
K	185
L	-
M	0
N	Ø780
O	Ø960
P	980



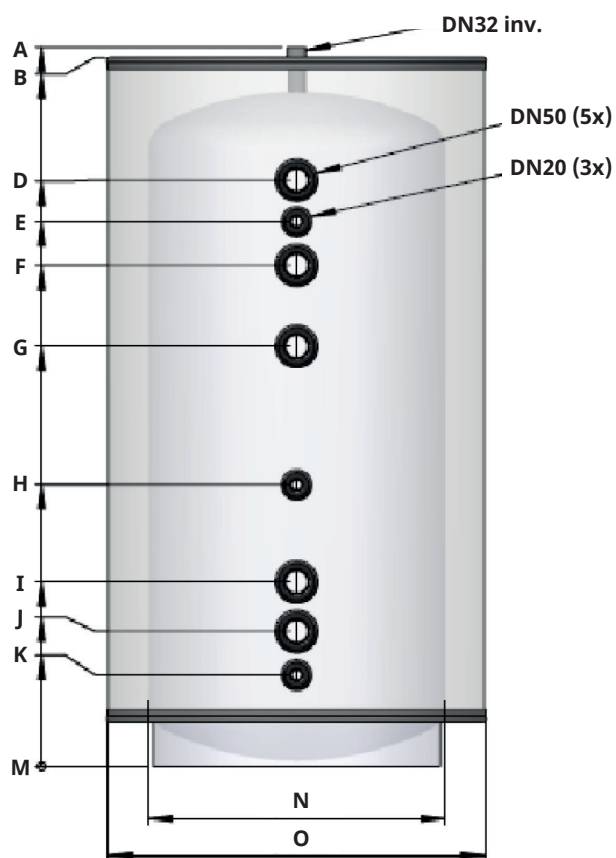
1. DN32: Expansion/avlufning (A)

5x DN50: Tillopp/retur/elpatronuttag (D/F/G/I/J)

3x DN20: Avtapping/termometer (E/H/K)

Artikelnummer		588352301
Vikt, brutto	kg	147
Vikt, netto	kg	118
Mått Ø x h (exkl emballage)	mm	Ø960 x 1820
Erforderlig takhöjd (reshöjd)	mm	2005
Max drifttryck (PS)	bar	3
Vattenvolym (V)	liter	721
Max drifttemperatur (TS)	°C	100
Stillestånds förlust S_{stby} Normal	kW	127

12. CTC AT 2. 750 (6 bar)



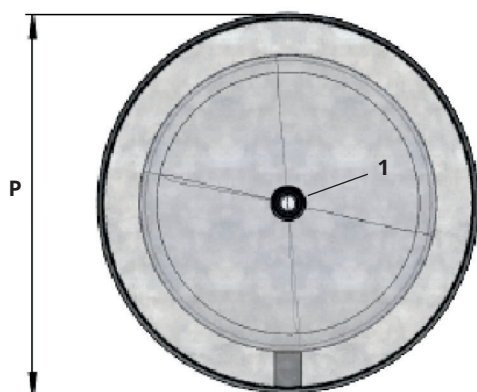
Dimension	
A	1817
B	1791
C	-
D	1481
E	1376
F	1266
G	1061
H	711
I	466
J	341
K	231
L	-
M	0
N	Ø750
O	Ø950
P	964



1. DN32: Expansion/avløftning (A)

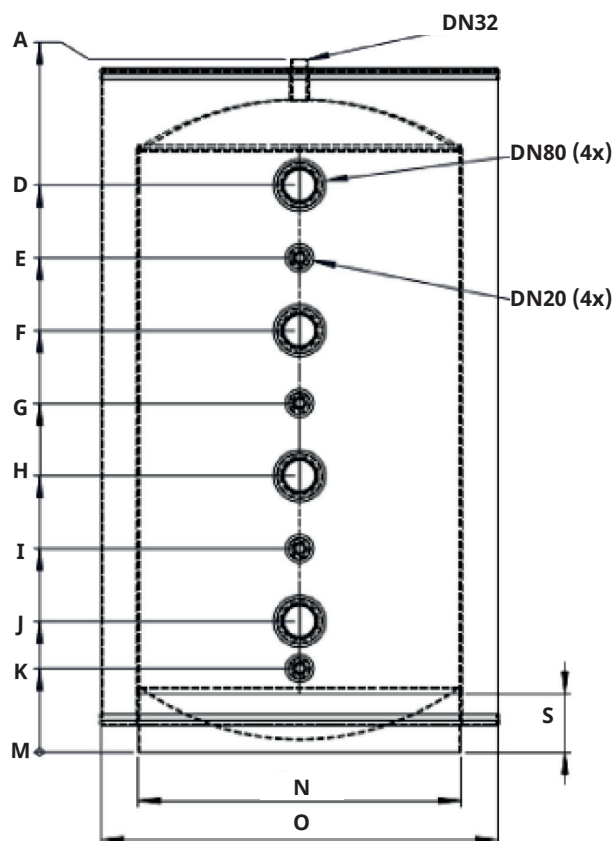
5x DN50: Tillopp/retur/elpatronuttag (D/F/G/I/J)

3x DN20: Avtapping/termometer (E/H/K)



Artikelnummer		589904001
Vikt, brutto	kg	168
Vikt, netto	kg	139
Mått Ø x h (exkl emballage)	mm	Ø950 x 1820
Erforderlig takhøj (reshøj)	mm	2040
Max drifttryk (PS)	bar	6
Vattenvolum (V)	liter	689
Max drifttemperatur (TS)	°C	100
Stilleståndsforløst S_{stby} Normal	kW	127

13. CTC AT 2. 1000 (3 bar)



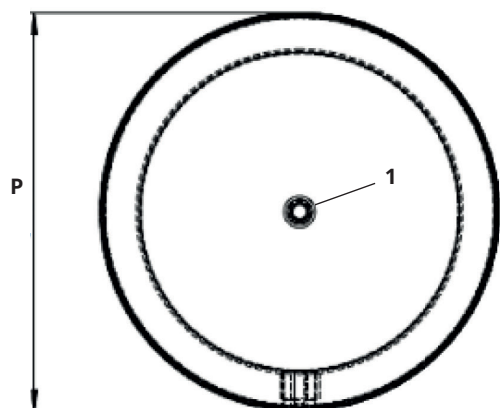
Dimension	
A	1907
B	-
C	-
D	1560
E	1360
F	1160
G	960
H	760
I	560
J	360
K	230
L	-
M	0
N	Ø890
O	Ø1090
P	1101
S	160



1. DN32: Expansion/avløftning (A)

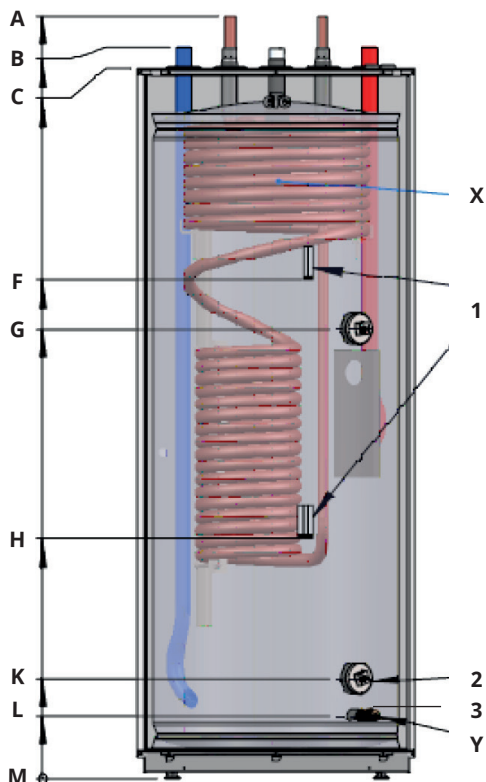
4x DN80: Tillopp/retur/elpatronuttag (D/F/H/J)

4x DN20: Avtapping/termometer (E/G/I/K)

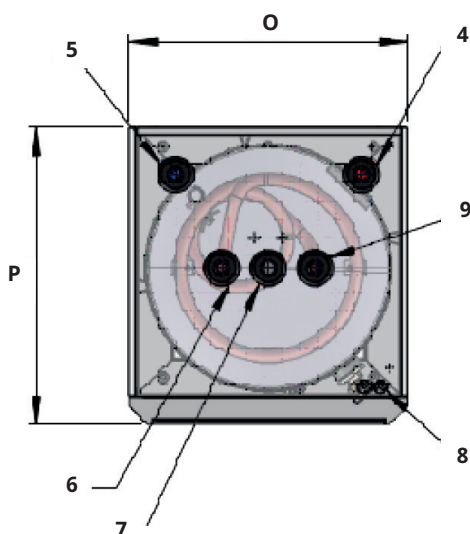
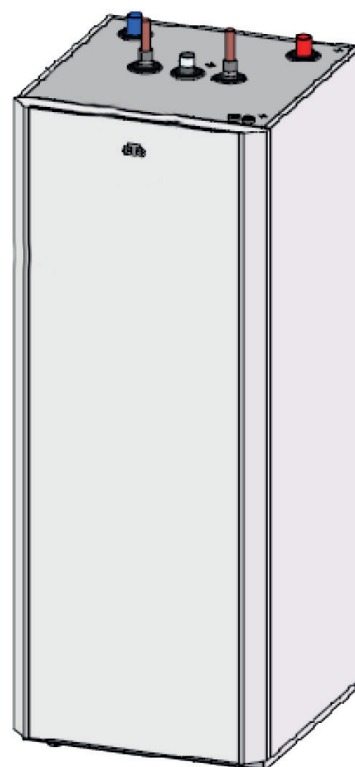


Artikelnummer		590642301
Vikt, brutto	kg	194
Vikt, netto	kg	186
Mått \varnothing x h (exkl emballage)	mm	Ø1090 x 1907
Erforderlig takhøjde (reshøjde)	mm	2040
Max drifttryk (PS)	bar	3
Vattenvolym (V)	liter	971
Max drifttemperatur (TS)	°C	100
Stilleståndsforløst S_{stby} Normal	kW	138

14. CTC AT 1.300/25 (3 bar)



Dimension	
A	1638
B	1570
C	1525
D	-
E	-
F	1071
G	966
H	516
I	-
J	-
K	216
L	136
M	0
N	-
O	600
P	637



Anslutningar

1. Dykrör temperaturgivare (5x) Ø7
2. Plugg för elpatron (2x) - DN50
3. Avtappning - DN15
4. Tillopp från värmekälla - DN25 utv.
5. Retur till värmekälla - DN25 utv.
6. Varmvatten Ø22 mm
7. Avluftning - DN25 utv.
8. Kabelgenomföring (2x)
9. Kallvatten Ø22 mm

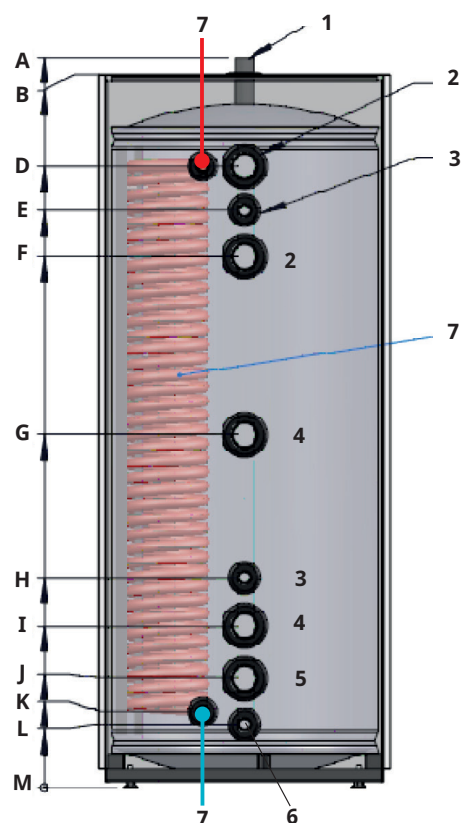
Utrustning

- X. Varmvattenslinga B25
- Y. Avtappningskran

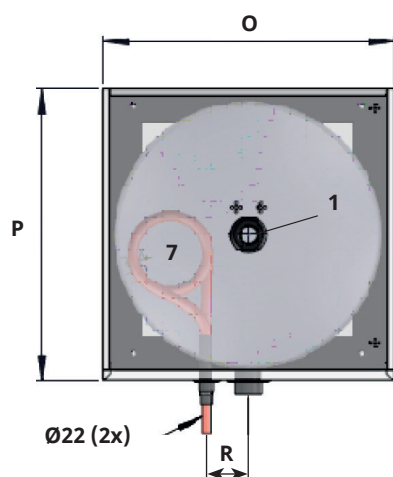
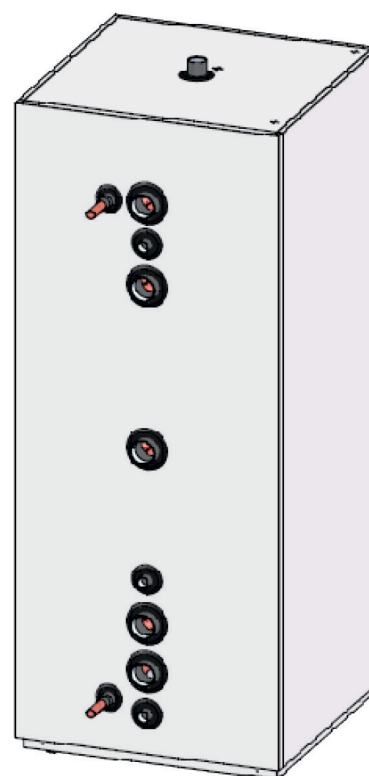
Artikelnummer		589912001
Vikt, brutto	kg	124
Vikt, netto	kg	117
Mått d x b x h (exkl emballage)	mm	637 x 600 x 1638
Erforderlig takhöjd (reshöjd)	mm	1695
Eldata, anslutning		230V / 400V
Märkeffekt med tillval	kW	3 / 6 / 9
Märkström med tillval	A	4.3 / 8.7 / 13.0
Max elpatroneffekt vid grupsäkring: 10A / 13A / 16A / 20A / 25A	kW	6 / 6 / 9 / 9 / 9
Avsäkring, tillval	A	10 / 10 / 16

Kapslingsklass		IP 54
Effektområde elpatron (min-max) tillval	kW	1-3 / 2-6 / 3-9
Max drifttryck (PS)	bar	3
Vattenvolym (V)	liter	287,5
Max drifttemperatur (TS)	°C	100
Max drifttryck, tappvarmvatten	bar	10
Vattenvolym, tappvarmvatten	liter	5.5
Material färskvattenkärl (tank/växlare/slinga)		Koppar (cu)
Varmvattenprestanda V ₄₀ Normal	liter	280
Stilleståndsförlust S _{stby} Normal	kW	84

15. CTC AT 1.500/25 (3 bar)



Dimension	
A	1740
B	1700
C	-
D	1481
E	1376
F	1266
G	841
H	501
I	386
J	261
K	181
L	151
M	0
N	-
O	695
P	696
Q	-
R	100



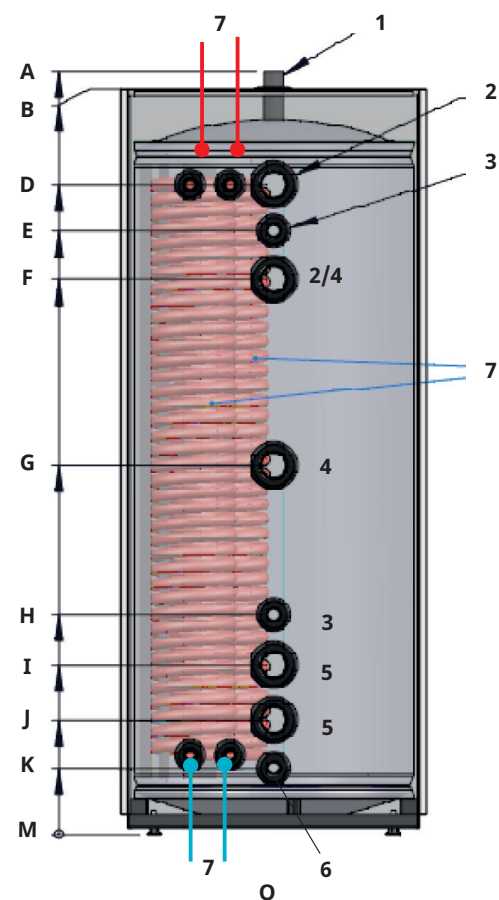
Anslutningar

1. Expansion/avlftning - DN32
2. Tillopp från värmekälla - DN50
3. Termometer/givare - DN20
4. Elpatronuttag - DN50
5. Retur till värmekälla - DN50
6. Avtappning - DN20
7. Varmvattenslinga - Ø22

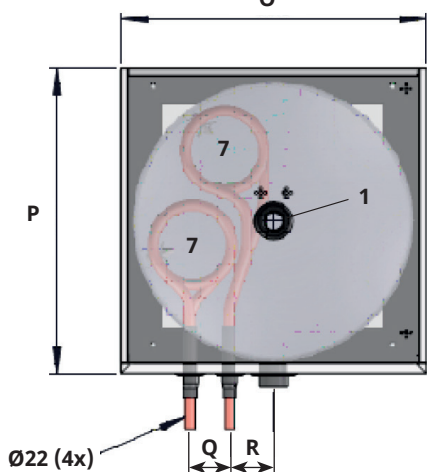
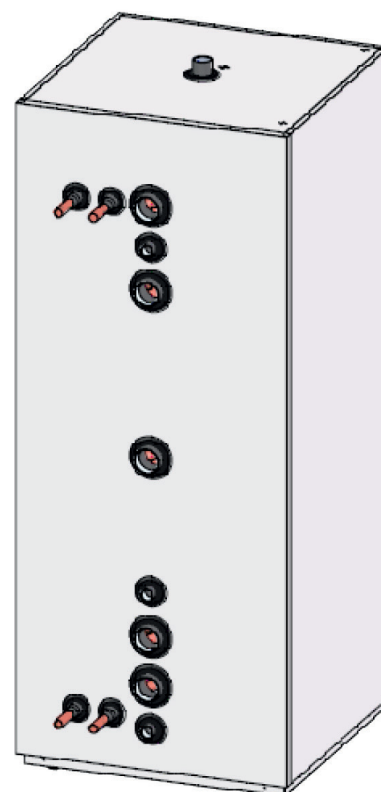
Artikelnummer		588350301
Vikt, brutto	kg	153
Vikt, netto	kg	143
Mått d x b x h (exkl emballage)	mm	696 x 695 x 1740
Erforderlig takhöjd (reshöjd)	mm	1870
Eldata, anslutning		230V / 400V
Märkeffekt med tillval	kW	3 / 6 / 9
Märkström med tillval	A	4.3 / 8.7 / 13.0
Max elpatroneffekt vid grupsäkring: 10A / 13A / 16A / 20A / 25A	kW	6 / 6 / 9 / 9 / 9
Avsäkring, tillval	A	10 / 10 / 16

Kapslingsklass		IP 54
Effektområde elpatron (min-max) tillval	kW	1-3 / 2-6 / 3-9
Max drifttryck (PS)	bar	3
Vattenvolym (V)	liter	472,5
Max drifttemperatur (TS)	°C	100
Max drifttryck, tappvarmvatten	bar	10
Vattenvolym, tappvarmvatten	liter	5.5
Material färskvattenkär (tank/växlare/slinga)		Koppar (cu)
Varmvattenprestanda V ₄₀ Normal	liter	513
Stilleståndsförlust S _{stby} Normal	kW	101

16. CTC AT 1.500/50 (3 bar)



Dimension	
A	1740
B	1700
C	-
D	1481
E	1376
F	1266
G	841
H	501
I	386
J	261
K	151
L	-
M	0
N	-
O	695
P	696
Q	90
R	100

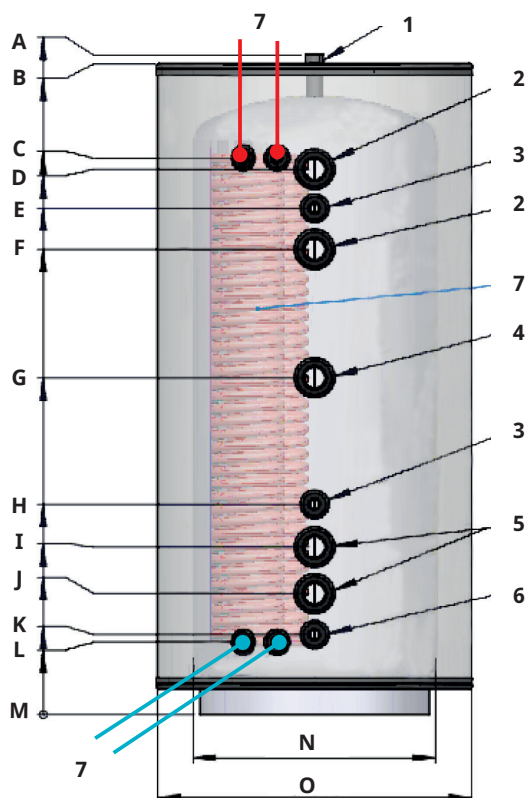


Anslutningar

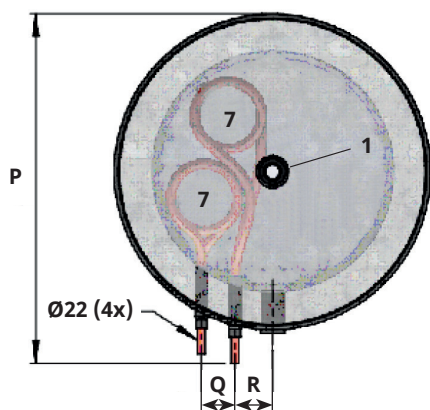
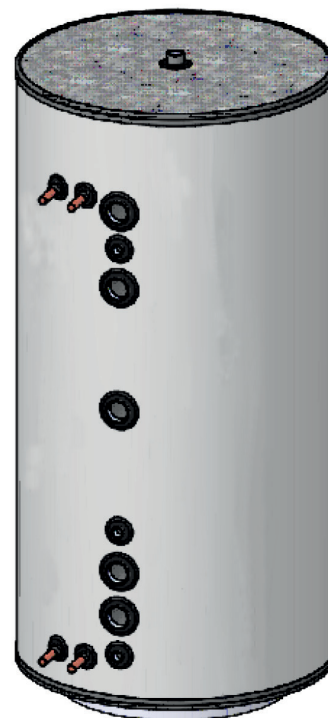
1. Expansion/avluftning - DN32
2. Tillopp från värmekälla - DN50
3. Termometer/givare - DN20
4. Elpatronuttag - DN50
5. Retur till värmekälla - DN50
6. Avtappning - DN20
7. Varmvattenslinga - Ø22

Artikelnummer	588349301	Kapslingsklass	IP 54
Vikt, brutto	kg 178	Effektområde elpatron (min-max) tillval	kW 1-3 / 2-6 / 3-9
Vikt, netto	kg 168	Max drifttryck (PS)	bar 3
Mått d x b x h (exkl emballage)	mm 696 x 695 x 1740	Vattenvolym (V)	liter 467
Erforderlig takhöjd (reshöjd)	mm 1870	Max drifttemperatur (TS)	°C 100
Eldata, anslutning	230V / 400V	Max drifttryck, tappvarmvatten	bar 10
Märkeffekt med tillval	kW 3 / 6 / 9	Vattenvolym, tappvarmvatten	liter 11
Märkström med tillval	A 4.3 / 8.7 / 13.0	Material färskvattenkärl (tank/växlare/slinga)	Koppar (cu)
Max elpatroneffekt vid gruppssäkring: 10A / 13A / 16A / 20A / 25A	kW 6 / 6 / 9 / 9 / 9	Varmvattenprestanda V ₄₀ Normal	liter 518
Avsäkring, tillval	A 10 / 10 / 16	Stilleståndsförlust S _{stby} Normal	kW 101

17. CTC AT 1.500/50 (6 bar)



Dimension	
A	1772
B	1748
C	1495
D	1465
E	1360
F	1250
G	905
H	565
I	450
J	325
K	215
L	195
M	0
N	Ø650
O	Ø840
P	939
Q	90
R	100



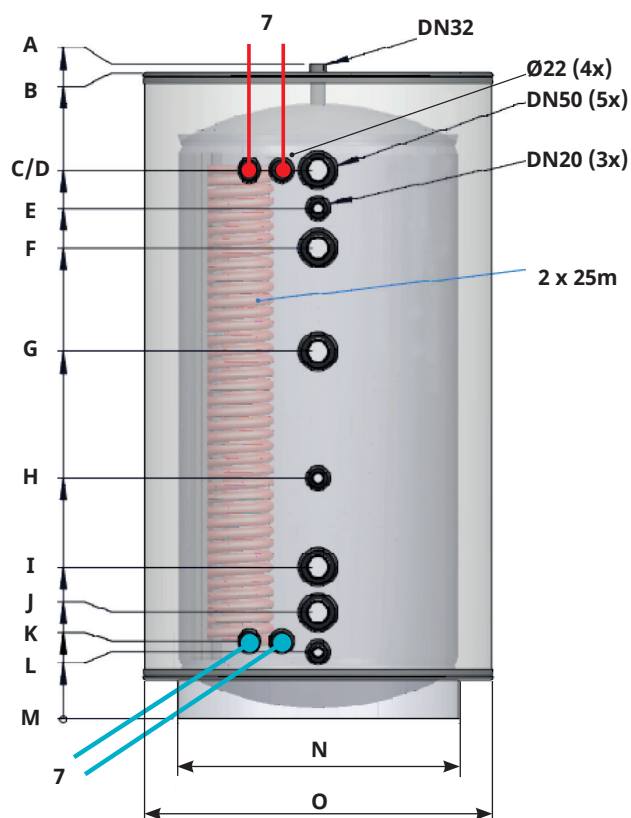
Anslutningar

1. Expansion/avlftning - DN32
2. Tillopp från värmekälla - DN50
3. Termometer/givare - DN20
4. Elpatronuttag - DN50
5. Retur till värmekälla - DN50
6. Avtappning - DN20
7. Varmvattenslinga - Ø22

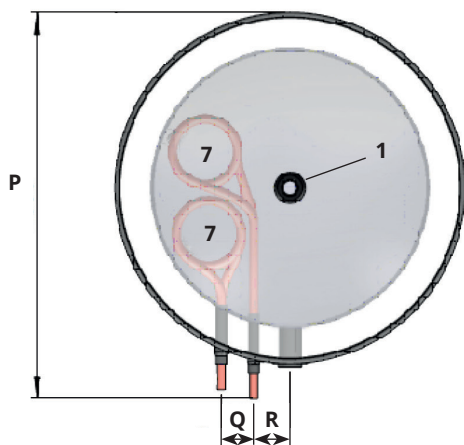
Artikelnummer		589900001
Vikt, brutto	kg	183
Vikt, netto	kg	168
Mått Ø x h (exkl emballage)	mm	Ø840 x 1780
Erforderlig takhöjd (reshöjd)	mm	1890
Eldata, anslutning		230V / 400V
Märkeffekt med tillval	kW	3 / 6 / 9
Märkström med tillval	A	4.3 / 8.7 / 13.0
Max elpatroneffekt vid grupsäkring: 10A / 13A / 16A / 20A / 25A	kW	6 / 6 / 9 / 9 / 9
Avsäkring, tillval	A	10 / 10 / 16

Kapslingsklass		IP 54
Effektområde elpatron (min-max) tillval	kW	1-3 / 2-6 / 3-9
Max drifttryck (PS)	bar	6
Vattenvolym (V)	liter	492
Max drifttemperatur (TS)	°C	100
Max drifttryck, tappvarmvatten	bar	10
Vattenvolym, tappvarmvatten	liter	11
Material färskvattenkärl (tank/växlare/slinga)		Koppar (cu)
Varmvattenprestanda V ₄₀ Normal	liter	518
Stilleståndsförlust S _{stby} Normal	kW	104

18. CTC AT 1. 750/50 (3 bar)



Dimension	
A	1810
B	1784
C	1515
D	1515
E	1410
F	1300
G	1015
H	665
I	420
J	295
K	215
L	185
M	0
N	Ø780
O	Ø960
Q	90
R	100



1. DN32: Expansion/avlftning (A)

7. Ø22: Varmvattenslinga (C/L)

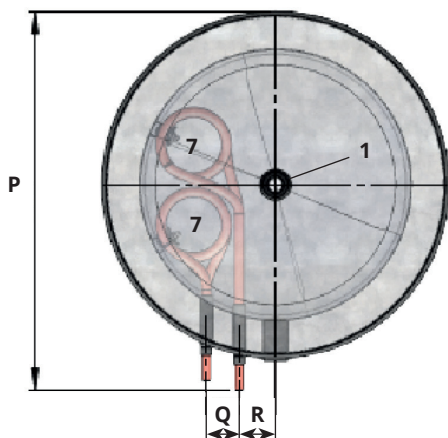
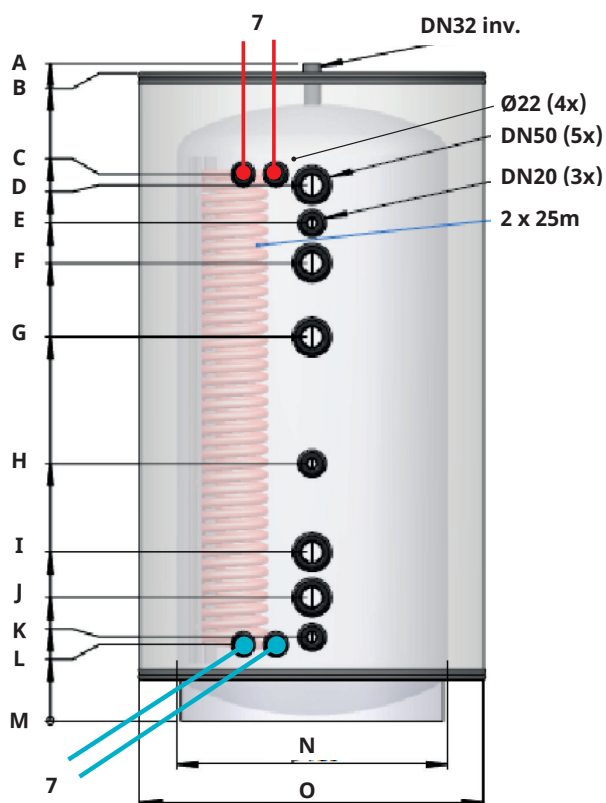
5x DN50: Tillopp/retur/elpatronuttag (D/F/G/I/J)

3x DN20: Avtapping/termometer (E/H/K)

Artikelnummer		588348301
Vikt, brutto	kg	199
Vikt, netto	kg	168
Mått \varnothing x h (exkl emballage)	mm	Ø960 x 1820
Erforderlig takhöjd (reshöjd)	mm	2005
Eldata, anslutning		230V / 400V
Märkeffekt med tillval	kW	3 / 6 / 9
Märkström med tillval	A	4.3 / 8.7 / 13.0
Max elpatroneffekt vid grupsäkring: 10A / 13A / 16A / 20A / 25A	kW	6 / 6 / 9 / 9 / 9
Avsäkring, tillval	A	10 / 10 / 16

Kapslingsklass		IP 54
Effektområde elpatron (min-max) tillval	kW	1-3 / 2-6 / 3-9
Max drifttryck (PS)	bar	3
Vattenvolym (V)	liter	710
Max drifttemperatur (TS)	°C	100
Max drifttryck, tappvarmvatten	bar	10
Vattenvolym, tappvarmvatten	liter	11
Material färskvattenkäril (tank/växlare/slinga)		Koppar (cu)
Varmvattenprestanda V_{40} Normal	liter	480
Stilleståndsförlust S_{stby} Normal	kW	127

19. CTC AT 1. 750/50 (6 bar)



Dimension	
A	1817
B	1791
C	1511
D	1481
E	1376
F	1266
G	1061
H	711
I	466
J	341
K	231
L	211
M	0
N	Ø750
O	Ø950
Q	90
R	100



1. DN32: Expansion/avlftning (A)

7. Ø22: Varmvattenslinga (C/L)

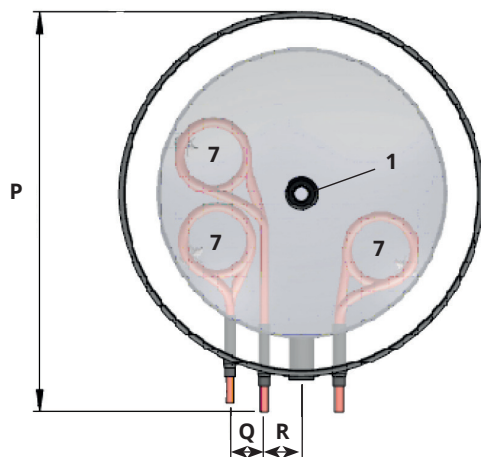
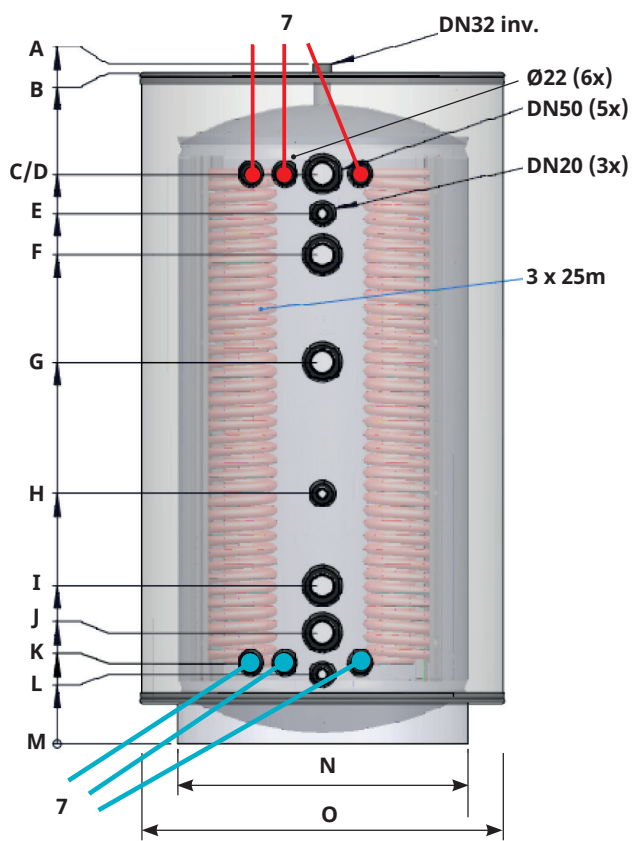
5x DN50: Tillopp/retur/elpatronuttag (D/F/G/I/J)

3x DN20: Avtappning/termometer (E/H/K)

Artikelnummer		589901001
Vikt, brutto	kg	221
Vikt, netto	kg	190
Mått \varnothing x h (exkl emballage)	mm	Ø950 x 1820
Erforderlig takhöjd (reshöjd)	mm	2040
Eldata, anslutning		230V / 400V
Märkeffekt med tillval	kW	3 / 6 / 9
Märkström med tillval	A	4.3 / 8.7 / 13.0
Max elpatroneffekt vid grupsäkring: 10A / 13A / 16A / 20A / 25A	kW	6 / 6 / 9 / 9 / 9
Avsäkring, tillval	A	10 / 10 / 16

Kapslingsklass		IP 54
Effektområde elpatron (min-max) tillval	kW	1-3 / 2-6 / 3-9
Max drifttryck (PS)	bar	6
Vattenvolym (V)	liter	678
Max drifttemperatur (TS)	°C	100
Max drifttryck, tappvarmvatten	bar	10
Vattenvolym, tappvarmvatten	liter	11
Material färskvattenkäril (tank/växlare/slinga)		Koppar (cu)
Varmvattenprestanda V_{40} Normal	liter	480
Stilleståndsförlust S_{stby} Normal	kW	127

20. CTC AT 1. 750/75 (3 bar)



Dimension	
A	1807
B	1784
C	1515
D	1515
E	1410
F	1300
G	1015
H	665
I	420
J	295
K	215
L	185
M	0
N	Ø780
O	Ø960
P	1065
Q	90
R	100



1. DN32: Expansion/avluftning (A)

7. Ø22: Varmvattenslinga (C/L)

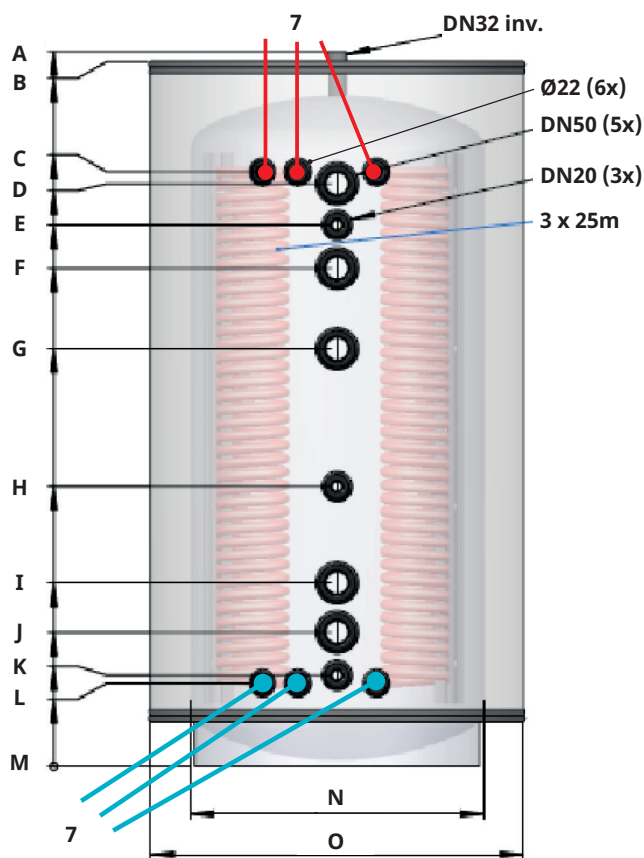
5x DN50: Tillopp/retur/elpatronuttag (D/F/G/I/J)

3x DN20: Avtappning/termometer (E/H/K)

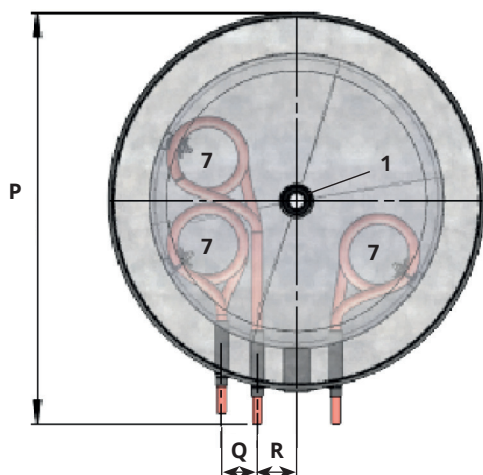
Artikelnummer		588347301
Vikt, brutto	kg	224
Vikt, netto	kg	193
Mått \varnothing x h (exkl emballage)	mm	Ø960 x 1820
Erforderlig takhöjd (reshöjd)	mm	2005
Eldata, anslutning		230V / 400V
Märkeffekt med tillval	kW	3 / 6 / 9
Märkström med tillval	A	4.3 / 8.7 / 13.0
Max elpatroneffekt vid grupsäkring: 10A / 13A / 16A / 20A / 25A	kW	6 / 6 / 9 / 9 / 9
Avsäkring, tillval	A	10 / 10 / 16

Kapslingsklass		IP 54
Effektområde elpatron (min-max) tillval	kW	1-3 / 2-6 / 3-9
Max drifttryck (PS)	bar	3
Vattenvolym (V)	liter	704.5
Max drifttemperatur (TS)	°C	100
Max drifttryck, tappvarmvatten	bar	10
Vattenvolym, tappvarmvatten	liter	16.5
Material färskvattenkärl (tank/växlare/slinga)		Koppar (cu)
Varmvattenprestanda V_{40} Normal	liter	520
Stilleståndsförlust S_{stby} Normal	kW	127

21. CTC AT 1. 750/75 (6 bar)



Dimension	
A	1817
B	1791
C	1511
D	1481
E	1376
F	1266
G	1061
H	711
I	466
J	341
K	231
L	211
M	0
N	Ø750
O	Ø950
P	1044
Q	90
R	100



1. DN32: Expansion/avlftning (A)

7. Ø22: Varmvattenslinga (C/L)

5x DN50: Tillopp/retur/elpatronuttag (D/F/G/I/J)

3x DN20: Avtappning/termometer (E/H/K)

Artikelnummer		589902001
Vikt, brutto	kg	246
Vikt, netto	kg	215
Mått \varnothing x h (exkl emballage)	mm	Ø950 x 1820
Erforderlig takhöjd (reshöjd)	mm	2040
Eldata, anslutning		230V / 400V
Märkeffekt med tillval	kW	3 / 6 / 9
Märkström med tillval	A	4.3 / 8.7 / 13.0
Max elpatroneffekt vid grupsäkring: 10A / 13A / 16A / 20A / 25A	kW	6 / 6 / 9 / 9 / 9
Avsäkring, tillval	A	10 / 10 / 16

Kapslingsklass		IP 54
Effektområde elpatron (min-max) tillval	kW	1-3 / 2-6 / 3-9
Max drifttryck (PS)	bar	6
Vattenvolym (V)	liter	672.5
Max drifttemperatur (TS)	°C	100
Max drifttryck, tappvarmvatten	bar	10
Vattenvolym, tappvarmvatten	liter	16.5
Material färskvattenkärl (tank/växlare/slinga)		Koppar (cu)
Varmvattenprestanda V_{40} Normal	liter	520
Stilleståndsförlust S_{stby} Normal	kW	127



CTC AB
Box 309 SE-341 26 Ljungby
+46 372 88 000
info@ctc.se
www.ctc.se