



Providing sustainable energy solutions worldwide

Installations- och skötselanvisning

## **CTC CFA III**

Frånluftsaggregat

**VIKTIGT**  
LÄS NOGGRANT INNAN ANVÄNDNING  
BEHÅLL FÖR FRAMTIDA BRUK



Installations- och skötselanvisning

162 101 83 -2 2015-11-05

## **CTC CFA III**

Frånluftsaggregat



# Innehållsförteckning

## ALLMÄN INFORMATION

Säkerhetsföreskrifter	7
<b>1. Uppbyggnad</b>	<b>7</b>
1.1 Hölje	7
1.2 Anslutningar	7
<b>2. Tekniska data</b>	<b>8</b>
2.1 Måttuppgifter	8
<b>3. Projekterings- och monteringsanvisning</b>	<b>9</b>
3.1 Produktens placering	9
3.2 Kanalanslutningar	9
3.3 Kanalisolering	9
3.4 Elanslutning	9
3.5 Montering av frontlucka	9
<b>4. Drift- och skötselinstruktioner</b>	<b>10</b>
4.1 Användning	10
4.2 Underhåll filter	10
4.3 Underhåll fläkt	10
4.4 Rengöring av fläkt	10
<b>5. Injustering</b>	<b>11</b>
5.1 Ventilation	11
5.2 Fläktkapacitet	11
5.3 Kapacitetsdiagram fläkt 83 W	11
<b>6. Garantibestämmelser</b>	<b>12</b>
<b>7. Declaration of Conformity</b>	<b>13</b>

Enertech AB reserverar sig för eventuella tryckfel och förbehåller sig rätten till ändringar.

# För din garanti, – fyll i och skicka in!



Enertech Group

Grattis till din nya produkt från CTC!

## Viktigt!

Skickas in omg efter installation.  
Fyll i här eller på CTC:s webbplats [ctc.se](http://ctc.se)

Installationsdatum: 20\_\_\_\_ - \_\_\_\_\_ - \_\_\_\_\_

### Produkter som är installerade:

Modellbeteckning: ..... Serien: .....

Modellbeteckning: ..... Serien: .....

Modellbeteckning: ..... Serien: .....

### Produkterna är installerade hos:

Namn: \_\_\_\_\_  Privatperson  Företag

Adress: \_\_\_\_\_ Hemtelefon: \_\_\_\_\_

Postnummer: \_\_\_\_\_ Ort: \_\_\_\_\_ Mobiltelefon: \_\_\_\_\_

E-Post \_\_\_\_\_

### Produkterna är installerade av:

Företag: \_\_\_\_\_ Ansvarig installatör: \_\_\_\_\_

Adress: \_\_\_\_\_ E-Post \_\_\_\_\_

Postnummer: \_\_\_\_\_ Ort: \_\_\_\_\_ Telefon: \_\_\_\_\_

Organisationsnummer: \_\_\_\_\_

**Garanti:** För samtliga produkter lämnas garanti för konstruktions-, fabriktions- eller materialfel under 3 år räknat från installationsdagen. Se vidare våra garantibestämmelser.

Vik på mitten, tejpa och skicka portofritt till den förtryckta adressen på baksidan!

Tejpa  
här.

# Garantiregistrering.

**Viktigt! Fyll i och posta snarast.**

Fyll i uppgifterna på andra sidan, vik längs den streckade linjen, tejpa ihop och posta.

---



CTC  
Svarspost 20377507  
341 20 Ljungby

Tejpa  
här.

# Säkerhetsföreskrifter

Denna apparat är inte avsedd att användas av personer (inklusive barn) med nedsatt fysisk, sensorisk eller mental förmåga eller brist på erfarenhet och kunskap, såvida de inte har fått handledning eller instruktioner om användningen av apparaten av en person som ansvarar för deras säkerhet.

Barn ska hållas under uppsikt så att de inte leker med apparaten.

## 1. Uppbyggnad

### 1.1 Hölje

CTC CFA III har en frånluftsfläkt placerad i ett ljudisolerat hölje, frånluftsaggregatets ytterhölje är i pulverlackerat utförande med en frontlucka i plåt på framsidan. Inspektionsluckan är lätt demonterbar från framsidan.

### 1.2 Anslutningar

Frånluftsaggregatets kanalanslutningar är i dimension 160 mm och placerade med frånluften till höger och avluften till vänster sett från framsidan av aggregatet.

## 2. Tekniska data

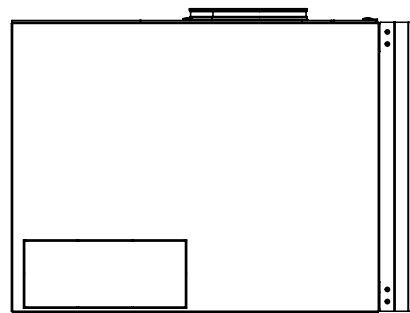
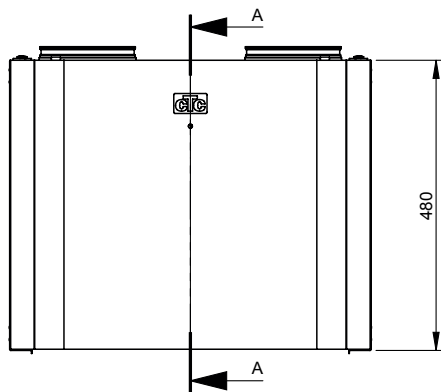
Fläkt 83 W.

Kanalanslutningar 160 mm.

Aggregatet levereras med stickpropp för skyddsjordat vägguttag, 1-fas 230 V.

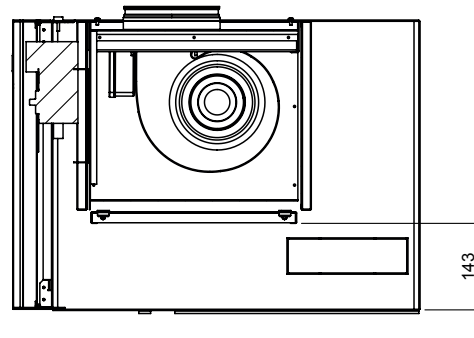
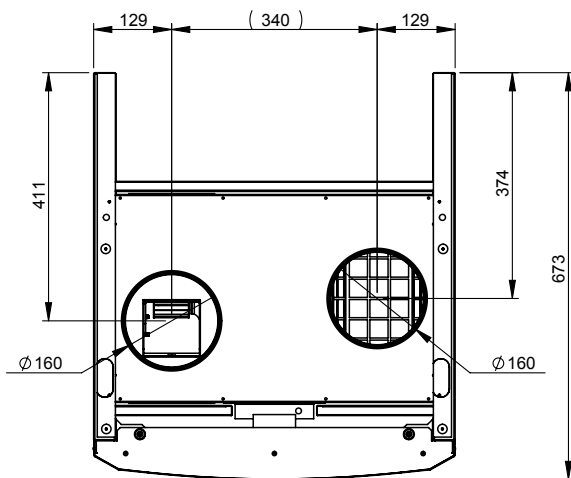
Filtersats RSKnr: 6246948

### 2.1 Måttuppgifter



⚠ 4st 913195401 popnit 4,8x10,3 ( )  
4st 0011828501 bussning stodru

#### Snitt A-A



SECTION A-A



## 3. Projekterings- och monteringsanvisning

### 3.1 Produktens placering

CTC CFA III är avsett att placeras i uppvärmt utrymme. Aggregatet placeras lämpligen på en CTC EcoHeat eller CTC EcoZenith i250.

### 3.2 Kanalanslutningar

CTC CFA III är avsett att med frånluftskanaler ventilera bostäder eller lokal med likvärdig miljö. Luftbehandlingssystem grupp B enl. starkströmsföreskrifter. Imkanal får ej anslutas till aggregatet. CTC CFA III klarar att ventilera hus upp till 250 m<sup>2</sup> eller 90 l/s. Frånluftskanalen skall förses med ljuddämpare på 900 mm före aggregatet.

### 3.3 Kanalisolering

Frånluftskanaler och avluftskanal i varma utrymmen kan vara oisolerade medan kanaler i kalla utrymmen ska vara isolerade se gällande Byggregler.

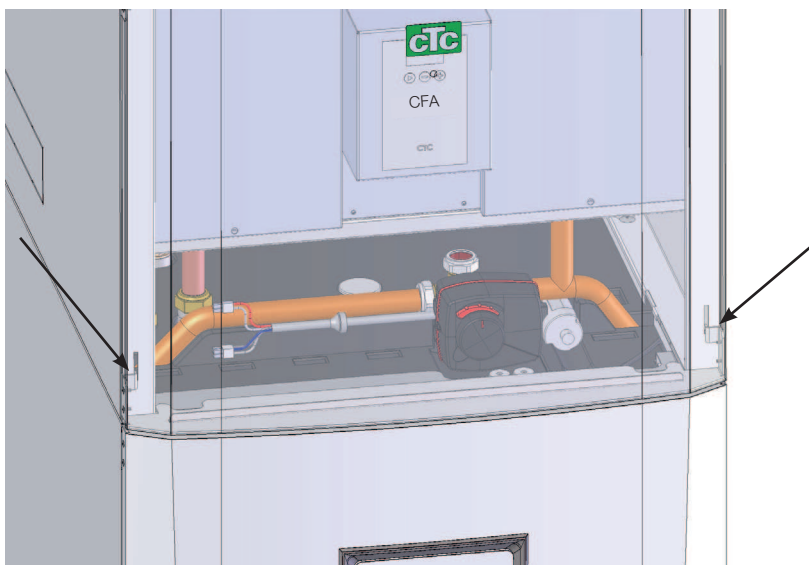
### 3.4 Elanslutning

CTC CFA III levereras med stickpropp för skyddsjordat vägguttag, 1 fas 230V.

### 3.5 Montering av frontlucka

Tag bort befintlig skruv och montera de vita plasthylsorna på ovensidan enligt bilden nedan med de medlevererade skruvarna.

Frontluckan monteras på de fyra vita plasthylsorna



## 4. Drift- och skötselinstruktioner

### 4.1 Användning

Frånluftsfläkten används för transport av luft enl. ELSÄK-FS 1999:5-Grupp B, dvs ej för transport av brand- och explosionsfarliga ämnen, slipdamm sot, o d. Fläkten är av radialtyp med framåtböjda skovlar, typ EC-fläkt vilket innebär att den drar 50-60% mindre energi än konventionella fläktar.

### 4.2 Underhåll filter

Byte eller rengöring av filter sker genom att:

1. Stäng av produkten genom att dra ur stickproppen.
2. Tag bort inspektionsluckan som är märkt "FILTER BAKOM DENNA LUCKA".
3. Filtret är nu åtkomligt för rengöring eller byte.
4. Vår rekommendation är att filtret bytes minst en gång per år.

### 4.3 Underhåll fläkt

1. Innan service, underhåll eller reparation påbörjas måste fläkten göras spänningslös (allpolig brytning) och fläkthjulet ha stannat.
2. Beakta fläktens vikt vid demontering eller öppnande av större fläktar för undervikande av kläm- och krosskador.
3. Fläkten ska rengöras vid behov, dock minst 1 gång/år för att bibehålla kapaciteten och undvika obalans med onödiga lagerskador som följd.
4. Vid rengöring av fläkten får högtryckstvätt eller starka lösningsmedel ej användas. Rengöring måste ske på ett sådant sätt att fläkthjulets balansvikter ej rubbas eller fläkthjulet skadas.
5. Kontrollera att inga missljud hörs från fläkten.

### 4.4 Rengöring av fläkt

1. Skruva bort den vänstra frontluckan.
2. Tag därefter bort de två plåtskruvarna.
3. Vik ned fläktplåten och fläkten är nu åtkomlig för rengöring.
4. Använd dammsugare med borste för rengöring av fläkthjul.

## 5. Injustering

### 5.1 Ventilation

Ventilationsflöden skall justeras enligt gällande normer i Byggregler.

Om ritning finns, injusteras luftflöden enligt på ritning angivna luftflöden.

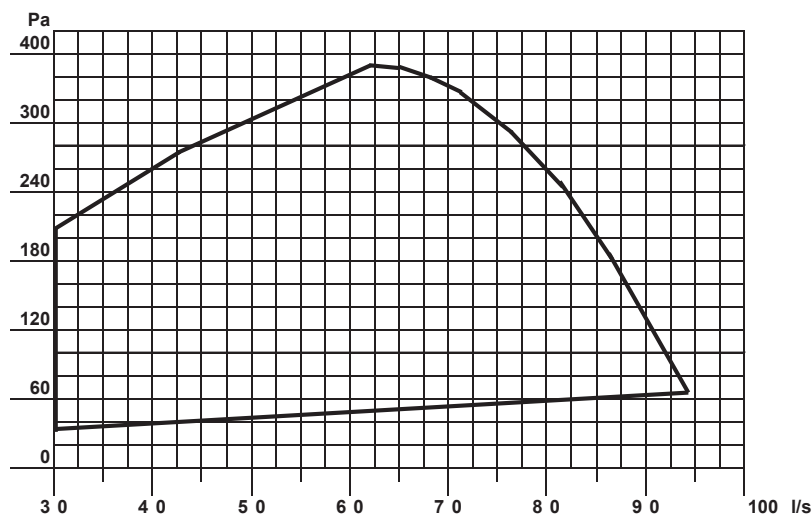
Imkanal från köksfläkt eller kåpa får ej anslutas till systemet.

### 5.2 Fläktkapacitet

Fläktkapacitet framgår av diagrammet nedan.

Fläktkapaciteten går att reglera steglöst på vredet placerat ovanpå produkten.

### 5.3 Kapacitetsdiagram fläkt 83 W



## 6. Garantibestämmelser

Detta är ett utdrag ur våra garantibestämmelser. För fullständiga villkor, se AA VVS 09. Om anvisningarna i denna dokumentation ej följs är Enertechs åtaganden enligt dessa bestämmelser ej bindande. På grund av den snabba utvecklingen förbehålles rätten till ändringar i specifikationer och detaljer.

1. För samtliga produkter som marknadsförs av Enertech lämnas garanti för konstruktions- fabriktions- eller materialfel under 3 år räknat från installationsdagen under förutsättning att produkten är installerad i Sverige.
2. Enertech åtar sig att under denna tid avhjälpa eventuellt uppkomna fel, antingen genom reparationer eller utbyte av produkten. I samband med dessa åtgärder står Enertech även för transportkostnader samt övriga åtaganden enligt AA VVS 09.
3. Om köparen själv önskar åtgärda ett eventuellt fel skall produkten dessförinnan besiktigas av oss eller av oss utsedd person. Särskild överenskommelse ska träffas om reparation och kostnader.
4. Fel utgör, enligt fackmans bedömning, avvikelse från normal standard. Fel eller bristfällighet som uppkommit genom onormal påverkan, såväl mekanisk som miljömässig, är ej att anse som garanti.
5. Enertech ansvarar således inte om felet beror på onormala eller varierande vattenkvaliteter, som till exempel kalkhaltigt eller aggressivt vatten, elektriska spänningsvariationer eller andra elektriska störningar.
6. Enertech ansvarar ej heller för fel om installations- och/eller skötselansvisningarna inte har följts.
7. Vid mottagande av produkten ska denna noga undersökas. Om fel upptäcks ska detta reklameras före användandet av produkten. I övrigt ska fel reklameras omedelbart.
8. Enertech ansvarar ej för fel som inte reklameras inom 3 år från installationsdagen.
9. Enertech ansvarar ej för så kallade indirekta skador, det vill säga skada på annan egendom än produkten, personskada eller förmögenhetsskada, såsom affärsförlust eller förlust på grund av driftsstopp eller dylikt.
10. Enertechs ansvar omfattar ej heller ersättning för eventuell ökad energiförbrukning orsakad av fel i produkten eller installationen. Därför är det viktigt att köparen fortlöpande kontrollerar energiförbrukningen efter installation. Om något verkar tveksamt skall, i första hand, installatören kontaktas. I övrigt gäller bestämmelserna enligt AA VVS 09.
11. Vid behov av översyn eller service som måste utföras av fackman, rådgör med din installatör. I första hand ansvarar han för att erforderliga justeringar blir gjorda.
12. Vid felanmälan skall installatör/återförsäljare kontaktas. De tar kontakt med Enertech som då behöver uppgifter om problemets art, produktens tillverkningsnummer och installationsdatum.

## EG-FÖRSÄKRAN OM ÖVERENSSTÄMMELSE

Enligt EGs Maskindirektiv 2006/42/EG  
EGs EMC Direktiv 204/108/EG  
EGs Lågspänningsdirektiv LVD 206/95/EG

**Tillverkare** PBH Produkter AB  
Björkelundsgatan 3  
532 37 Skara

Försäkrar härmed att:

**Produkterna** Luftbehandlingsaggregaten typ **EcoVent, EcoVåf och CFA**

Uppfyller de grundläggande hälso- och säkerhetskrav på konstruktion och tillverkning av maskiner och säkerhetskomponenter som ställs i rubricerade direktiv under förutsättning att de installeras i anläggning enligt medlevererad instruktion.

Om ändringar görs på produkten blir denna försäkran ogiltig.

Maskinerna är konstruerade och tillverkade i enlighet med följande standarder:

Elsäkerhet	EN 60204-1, 60335-1, -2
Maskinsäkerhet	EN ISO 12100-1, EN ISO 12100-2
Skyddsavstånd	EN 13857:2008
Elektromagnetisk kompatibilitet	EN 61000-6-1,-3
Strålning (människa/maskin)	EN 50366:003

**Datum** 2013-10-01

**Signatur** Bernth Andrée





